

Серия V

V16/18
V22
V25
V30

F22
F28

R32
R40
R45

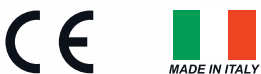
TCS
DIGIT
AUTOMAX

VFRHT

S E R I E



V16/18
V22
V22E
V25
V25E
V30



SERRMAC

V16/18

Настольный сверлильный станок или станок с колонной с блочной коробкой передач

Новый станок V16/18 разработан для нужд работников скобяных лавок, автомастерских и для выполнения небольших операций хоббиистики и отличается высоким качеством исполнения, как вся продукция под маркой Serrmac.



V16/18: Модель с колонной



КОНФИГУРАЦИИ



PG: 230 x 230 мм
Поворотный стол

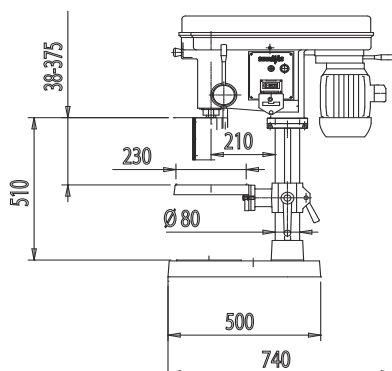


PG: 245 x 345 мм
Поворотный стол для V16/18

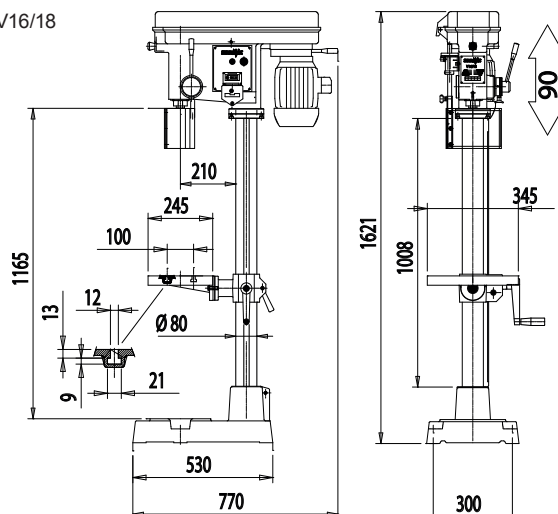
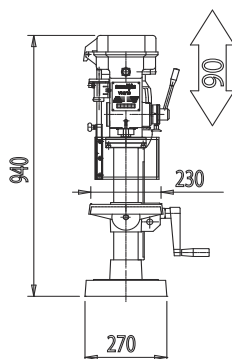
SERRMAC



Стол V16/18



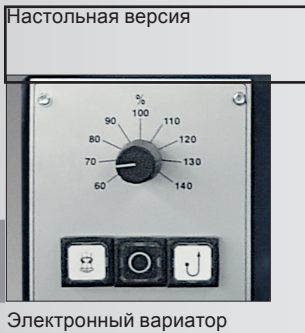
Колонна V16/18



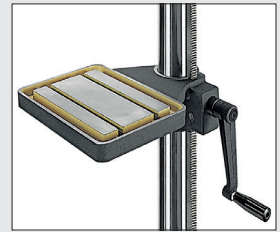
V22/V22E

Сверлильный станок с колонной с блочной коробкой передач

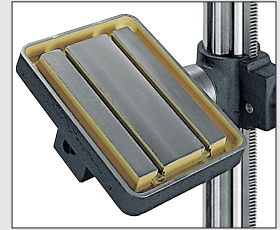
Точные, бесшумные и надежные настольные сверлильные станки или станки с колонной. Станки изготовлены с соблюдением норм техники безопасности, оснащены блочной ступенчатой коробкой передач и ручным переключением скоростей, прецизионная ось шпинделя с закаленным зажимным конусом, обработанный на станке базовый стол.



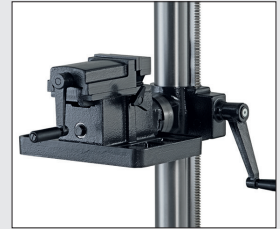
КОНФИГУРАЦИИ



PN: 350 x 250 мм
Обычный стол



PG: 350 x 250 мм
Поворотный стол



PGM: 350 x 250 мм
Поворотный стол с зажимом

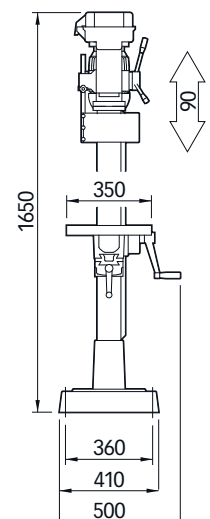
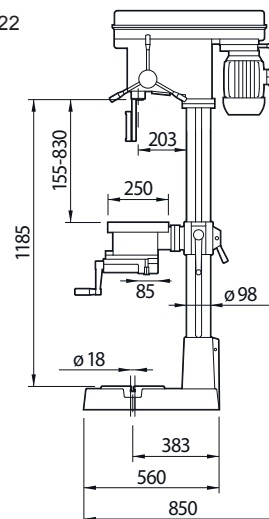
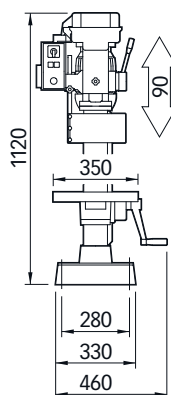
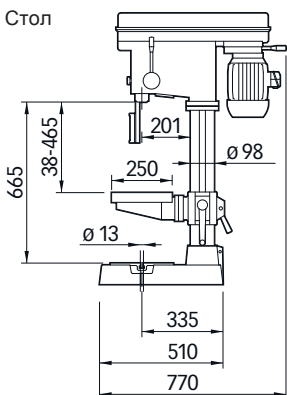


TC: 475 x 153 мм
Крестовой стол

SERRMAC

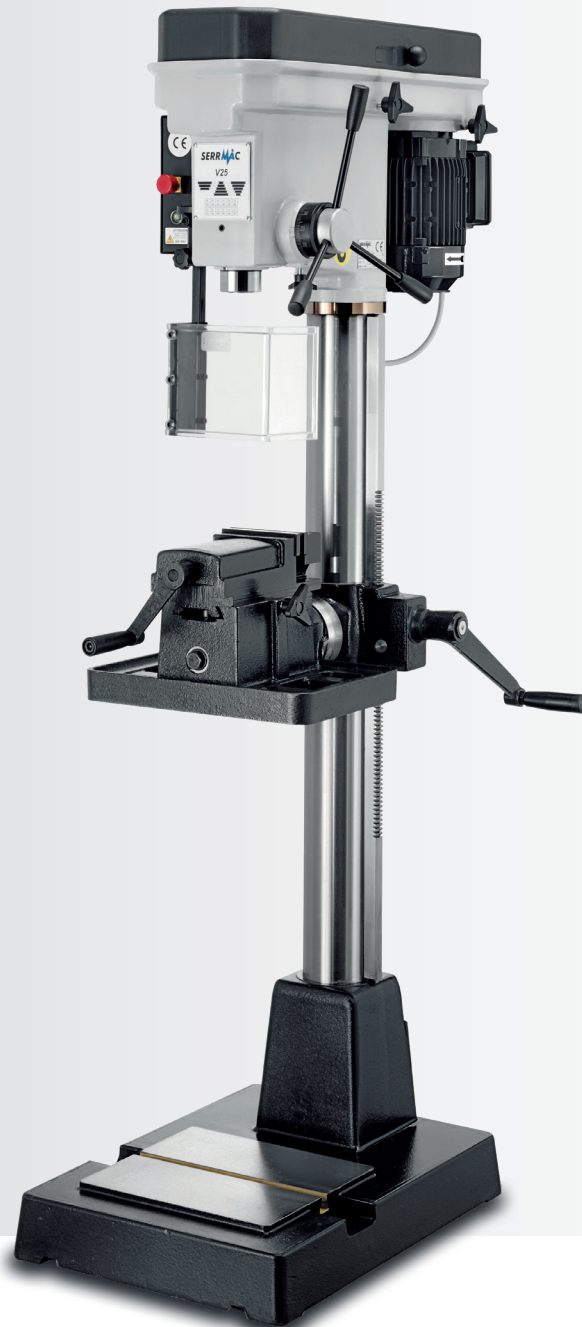
CE  MADE IN ITALY

Колонна V22

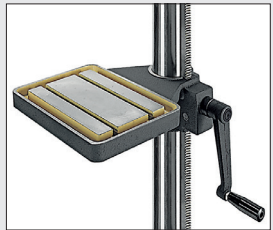


V25/V25E

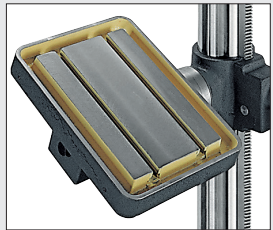
Сверлильный станок с колонной с блочной коробкой передач



КОНФИГУРАЦИИ



PN: 350 x 250 мм
Обычный стол



PG: 350 x 250 мм
Поворотный стол



PGM: 350 x 250 мм
Поворотный стол с зажимом



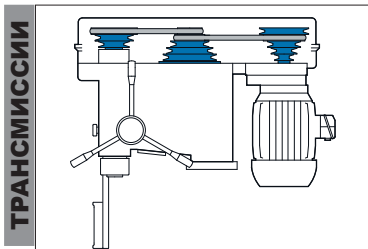
TC: 475 x 153 мм
Крестовой стол



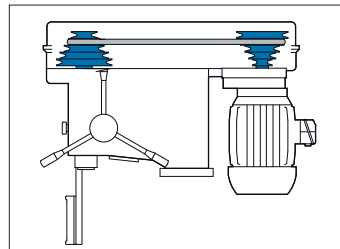
V25E

Электронный вариатор

SERRMAC

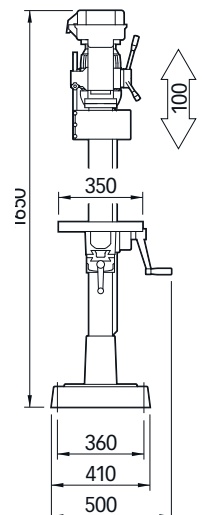
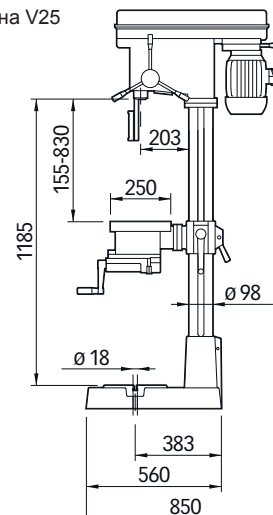


PU: Ступенчатые блоки V22 - V25 - V25E



PU (E): Ступенчатые блоки с электронным управлением V22E

Колонна V25



V30

Сверлильный станок с колонной с блочной коробкой передач



КОНФИГУРАЦИИ



PG: 325 x 325 мм
Поворотный стол

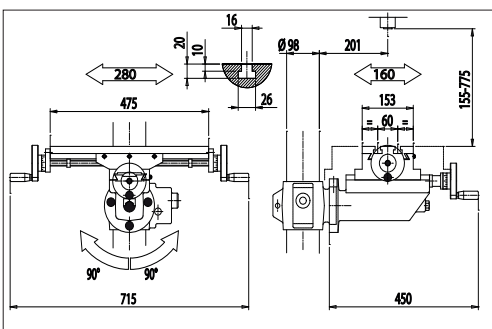


PGM: 325 x 325 мм
Поворотный стол с зажимом



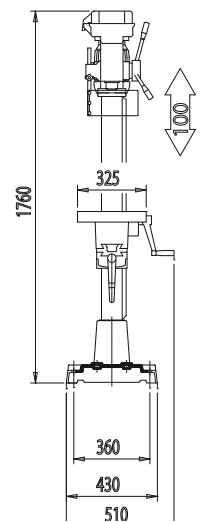
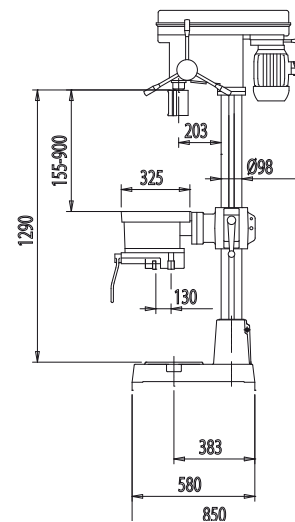
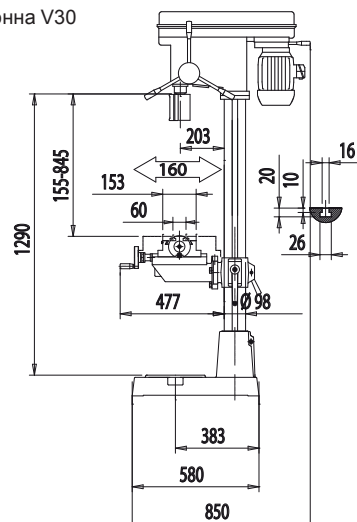
ТС: 475 x 153 мм
Крестовой стол

SERRMAC



ТС: Крестовой стол для серии V

Колонна V30



Серия V

Опции

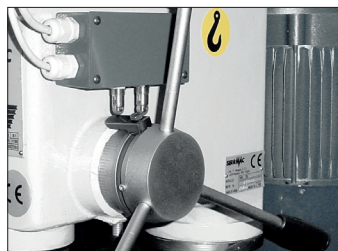
ОПЦИИ



Код 40022: Светодиодная система освещения на 24 Вольт



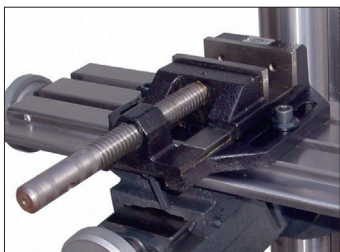
Код 18020: Система охлаждения



Код 18080: Нарезание резьбы с электронным управлением реверсом



Код 5181890: Емкость для сбора стружки Серия V



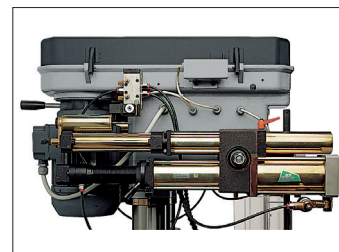
Код 9459504: Цанга для МРТ 58/80
Код 9459502: Цанга для МРТ 58/110



Код 9459103/16: Цанговые патроны Ø 3-4-5-6-7-8-9-10-11-12-13-14-15-16

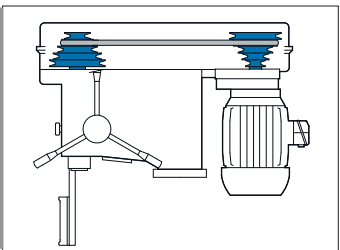


Код 18010: Просверленная ось в модели V25 - V30

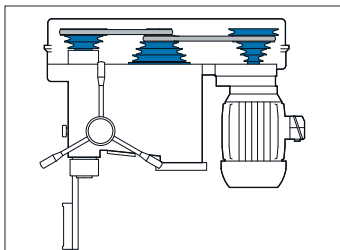


Код 30019: Гидропневматическая подача. Автоматический ход шпинделя 90/105 мм с быстрым возвратом на заданную глубину. Подача 5÷2.500 мм/мин Сила толкания при 6 бар: 400 кг

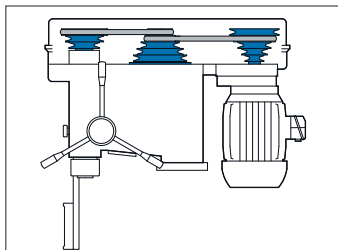
ТРАНСМИССИИ



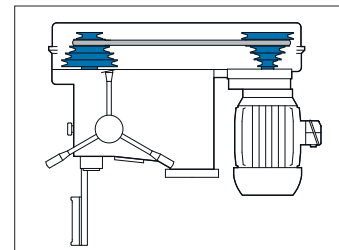
PU: Ступенчатые блоки V16/18



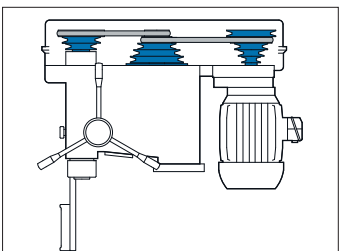
PU: Ступенчатые блоки V30



PU: Ступенчатые блоки V22 - V25 - V25E.



PU (E): Ступенчатые блоки с электронным управлением V22E



Код 15060: ОПЦИЯ для V16/18
Промежуточный узел для оборотов 255-3850



1: Потенциометр для изменения скорости.

2: Кнопка инверсии для нарезки резьбы.

Серия V

V16/18
V22
V25
V30
ТЕХНИЧЕСКИЕ ДАННЫЕ

Режущая способность по стали R50	мм	∅ 16	∅ 22	∅ 25	∅ 30
Способность нарезания резьбы по стали R50	мм	n.d.	M 14	M 16	M 18
Конус шпинделя		CM2	CM2	CM3	CM3
Ход шпинделя	мм	90	90	100	100
Диаметр гильзы шпинделя	мм	52	52	62	62
Диаметр колонны	мм	80	98	98	98
Расстояние от колонны до центра шпинделя	мм	210	201	203	203
Трансмиссия		Шкив PU	Шкив PU	Шкив PU	Шкив PU
Скорость шпинделя	об/мин	450 – 3.000	255 – 380 – 420 – 560 – 630 660 – 950 – 990 – 1.090 2.380 – 2.590 – 3.850	164 – 245 – 270 – 360 – 405 420 – 610 – 630 – 700 1.525 – 1.660 – 2.460	95 ÷ 2.270
Мощность двигателя	кВт	0.55 / 220-380 В (1 скорость) Трехфазный	0.55 / 220-380 В (1 скорость) Трехфазный	0.75 / 220-380 В (1 скорость) Трехфазный	0.6 / 0,9 / 220-380 В (2 скорость) Трехфазный
Ширина и расстояние между соседними Т-образными пазами	мм	Стол - н.д - Колонна N° 2/12/100	N° 2 / 12 / 100	N° 2 / 12 / 100	N° 2 / 14 / 125
Крестовой стол - Ход	мм	n.d.	280 X 160	280 X 160	280 X 160
Ширина и расстояние между соседними Т-образными пазами на крестообразном столе	мм	n.d.	N° 2 / 16 / 60	N° 2 / 16 / 60	N° 2 / 16 / 60
Габаритные размеры (В x Ш x Г) С колонной – Настольный	мм	940 x 270 x 740 1693 x 270 x 740	1120x460x770 1650x500x850	1650 x 500 x 850	1760 x 500 x 850
Масса	кг	65 (Стол) 98 (Колонна)	90 (Стол) 170 (Колонна)	185	220

ТЕХНИЧЕСКИЕ ДАННЫЕ

		V22E	V25E
Режущая способность по стали R50	мм	∅ 22	∅ 25
Способность нарезания резьбы по стали R50	мм	M 14	M 16
Конус шпинделя		CM2	CM3
Ход шпинделя	мм	90	100
Диаметр гильзы шпинделя	мм	52	62
Диаметр колонны	мм	98	98
Расстояние от колонны до центра шпинделя	мм	201	203
Трансмиссия		PU - Электронный вариатор (E)	PU - Электронный вариатор (E)
Скорость шпинделя	об/мин	270 ÷ 4.200	98 ÷ 3.600
Мощность двигателя	кВт	0.75 / 220 В (1 скорость) Однофазный	0.75 / 220 В (1 скорость) Однофазный
Ширина и расстояние между соседними Т-образными пазами	мм	N° 2 / 16 / 100	N° 2 / 16 / 100
Крестовой стол - Ход	мм	280 X 160	280 X 160
Ширина и расстояние между соседними Т-образными пазами на крестообразном столе	мм	N° 2 / 12 / 60	N° 2 / 12 / 60
Габаритные размеры (В x Ш x Г) С колонной – Настольный	мм	1650x850x500	1650 x 500 x 850
Масса	кг	90 (Стол) - 170 (Колонна)	185



RU_Novembre 2018

SERRMAC

SERRMAC INTERNATIONAL S.r.l.

Via delle Industrie, 9 • 33070 POLCENIGO (PN) - Italy
Tel. +39 0434 671021 • Fax +39 0434 671031
info@serrmac.it • www.serrmac.it



Официальный дистрибьютор



ООО "СнабЭкспорт".
г.Санкт-Петербург, Аэродромная, д.6.
www.snabexport.spb.ru

Компания оставляет за собой право вносить любые изменения, которые она считает нужными, без предварительного уведомления.

ООО "СнабЭкспорт". г.Санкт-Петербург, Аэродромная, д.6.
www.snabexport.spb.ru