

# Серия F

V16/18  
V22  
V25  
V30

F22  
F28

R32  
R40  
R45

TCS  
DIGIT  
AUTOMAX

# VFRHT

S E R I E

**3**  
YEARS  
WARRANTY ON  
MECHANICAL PARTS



**F22**  
**F28**

CE

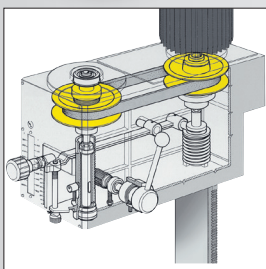
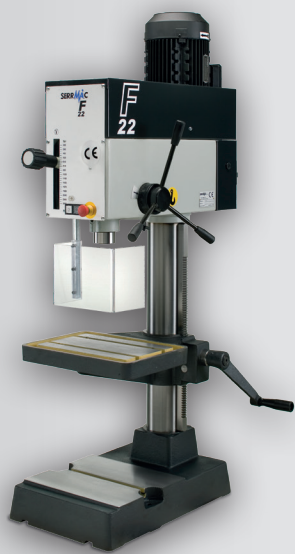


# SERRMAC

# F22

## Сверлильный станок настольный, с колонной или на основании

Сверлильные станки настольные, с колонной или на основании с вариатором для точного выбора скорости обработки в зависимости от типа обрабатываемого материала и диаметра просверливаемого отверстия. Рычаг настройки скорости шпинделя и все электрические механизмы управления расположены во фронтальной части станка для облегчения работы на нем.



Вариатор скорости



### КОНФИГУРАЦИИ



PN: 50 x 250 мм  
Обычный стол



PG: 350 x 250 мм  
Поворотный стол



PGM: 350 x 250 мм  
Поворотный стол с зажимом

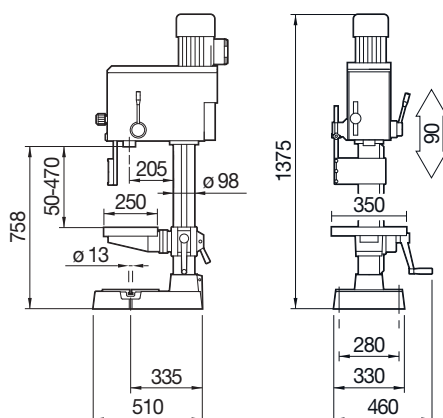


TC: 475 x 153 мм  
Крестовой стол

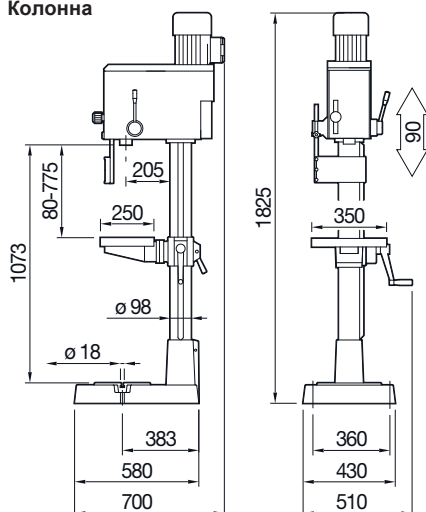
# SERRMAC

CE  MADE IN ITALY

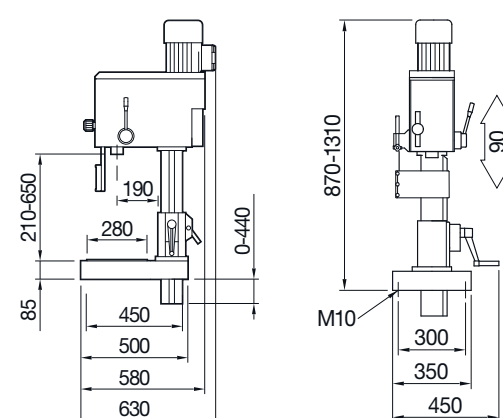
Стол



Колонна



TMF



# F28

## Сверлильный станок с колонной или на основании



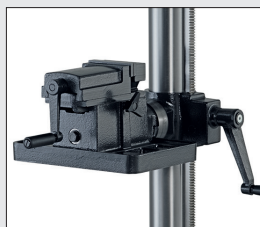
КОНФИГУРАЦИИ



PN: 50 x 250 мм  
Обычный стол



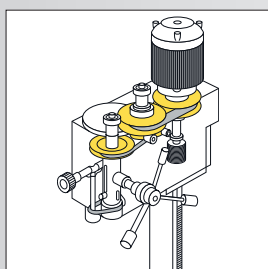
PG: 350 x 250 мм  
Поворотный стол



PGM: 350 x 250 мм  
Поворотный стол с зажимом



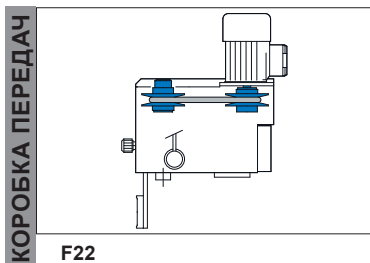
TC: 475 x 153 мм  
Крестовой стол



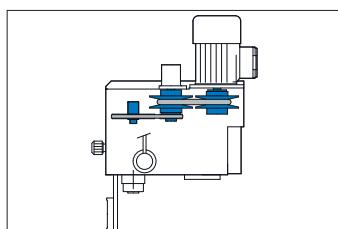
Вариатор скорости

# SERRMAC

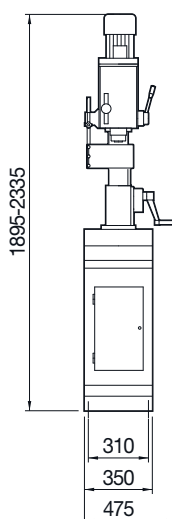
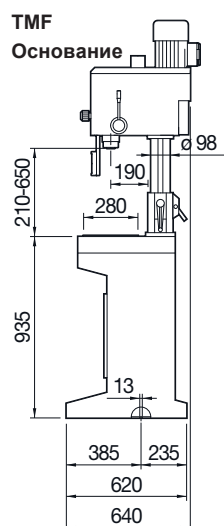
CE  MADE IN ITALY



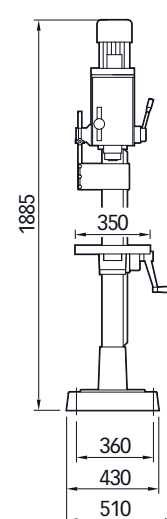
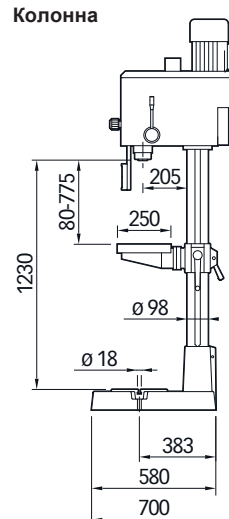
F22



F28



Колонна



# Серия F

F22 – F22B

F28

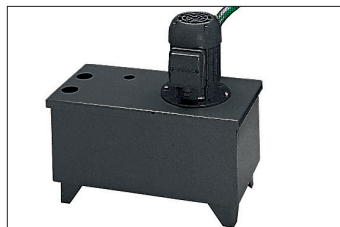
ТЕХНИЧЕСКИЕ ДАННЫЕ

Режущая способность по стали R50	мм	∅ 22	∅ 28
Способность нарезания резьбы по стали R50	мм	M 14	M 18
Конус шпинделя		MT2	MT3
Ход шпинделя	мм	90	120
Диаметр гильзы шпинделя	мм	52	62
Диаметр колонны	мм	98	98
Трансмиссия		Вариатор	Вариатор
Скорость шпинделя	об/мин	320 – 2.680	250 – 2.150
Мощность двигателя (380 В – 50 Гц)	кВт	0.75	1.1
Ширина и расстояние между соседними Т-образными пазами	мм	N° 2 / 12 / 100	N° 2 / 12 / 100
Крестовой стол - Ход	мм	280 X 160 (Колонна)	280 X 160
Ширина и расстояние между соседними Т-образными пазами на крестообразном столе	мм	N° 2 / 16 / 60	N° 2 / 16 / 60
Габаритные размеры (В x Ш x Г) – Настольный	мм	1.310 x 450 x 630	–
Габаритные размеры (В x Ш x Г) – С колонной	мм	1.825 x 510 x 700	1.885 x 510 x 700
Масса	кг	188 (Колонна) – 128 (Стол) – 160 (Вариатор)	195 (Колонна) – 170 (Вариатор)

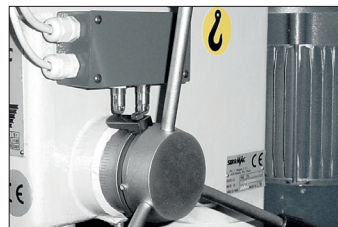
\* F22 - F22b опция: двигатель 0.6/0.9 кВт – 160/2.680 об/мин - \* F28 опция: двигатель 0.6/0.9 кВт – 125/2.150 об/мин



**Code 40022:** Светодиодная система освещения на 24 Вольт



**Code 18020:** Система охлаждения



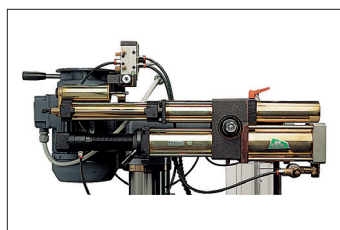
**Code 18080:** Нарезание резьбы с электронным управлением реверсом



**Code 40024:** Цифровой счетчик оборотов



**Code 16003:** Основание для TMF



**Code 30019:** Гидропневматическая подача.

Автоматический ход шпинделя UR80 составляет 90 мм с быстрым возвратом на заданную глубину.  
Подача 5+2.500 мм/мин  
Сила толкания при 6 бар: 400 кг

RU\_Novembre 2018

# SERRMAC

SERRMAC INTERNATIONAL S.r.l.

Via delle Industrie, 9 • 33070 POLCENIGO (PN) - Italy  
Tel. +39 0434 671021 • Fax +39 0434 671031  
info@serrmac.it • www.serrmac.it



Официальный дистрибьютор



ООО "СнабЭкспорт".  
г.Санкт-Петербург, Аэродромная, д.6.  
www.snabexport.spb.ru

Компания оставляет за собой право вносить любые изменения, которые она считает нужными, без предварительного уведомления.

ООО "СнабЭкспорт". г.Санкт-Петербург, Аэродромная, д.6.  
www.snabexport.spb.ru