

Серия MDR



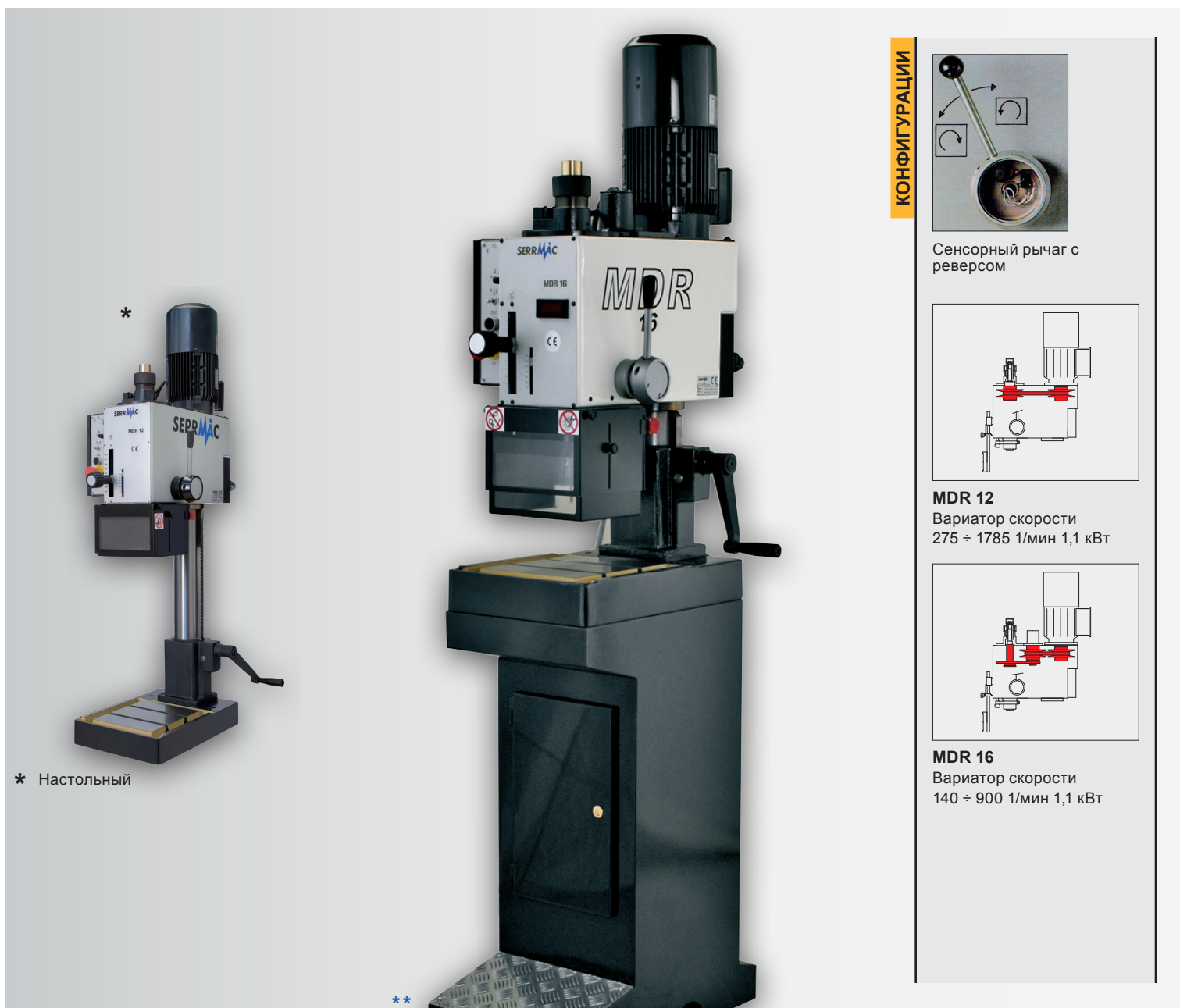
MDR12
MDR16
MDR22
MDR32



SERRMAC

MDR12/MDR16

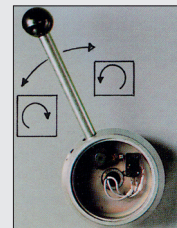
Автоматические резьбонарезные станки с переменной скоростью



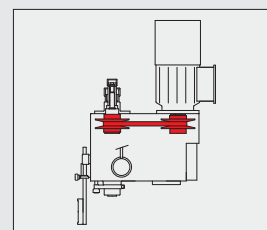
* Настольный

**

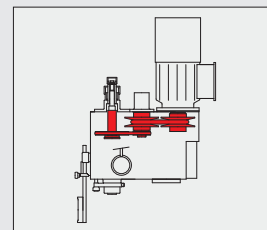
КОНФИГУРАЦИИ



Сенсорный рычаг с реверсом



MDR 12
Вариатор скорости
275 ÷ 1785 1/мин 1,1 кВт

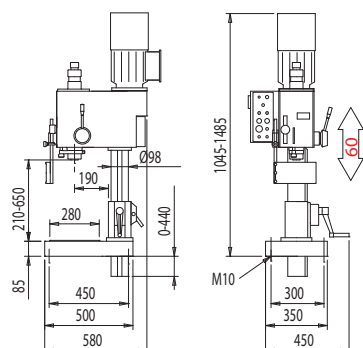


MDR 16
Вариатор скорости
140 ÷ 900 1/мин 1,1 кВт

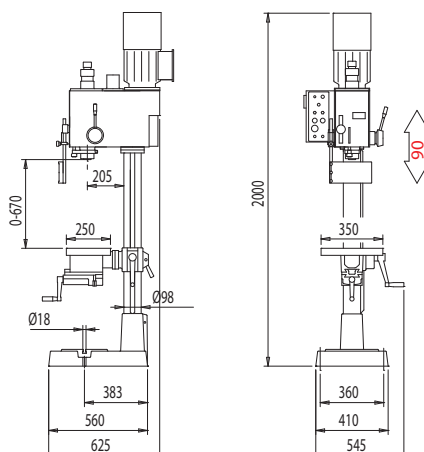
SERRMAC

CE  MADE IN ITALY

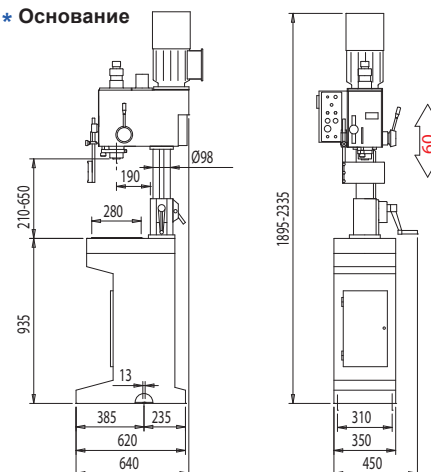
* Стол



Колонна



** Основание

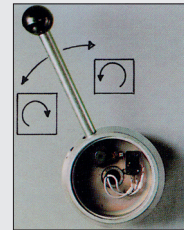


MDR22

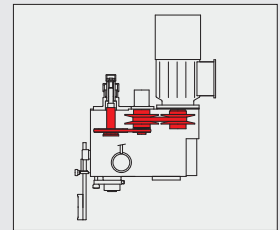
Автоматические резьбонарезные станки с переменной скоростью



КОНФИГУРАЦИИ



Сенсорный рычаг с реверсом

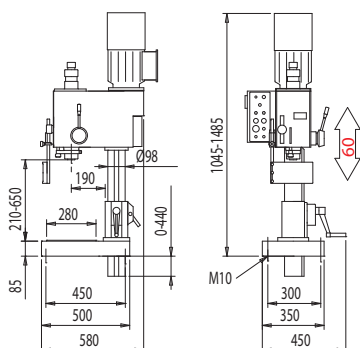


MDR 22
Вариатор скорости
130 ÷ 675 1/мин 1,47 кВт

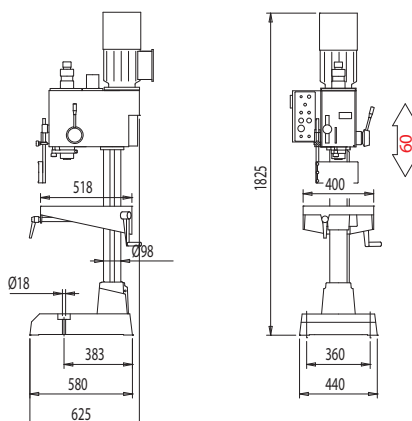
SERRMAC



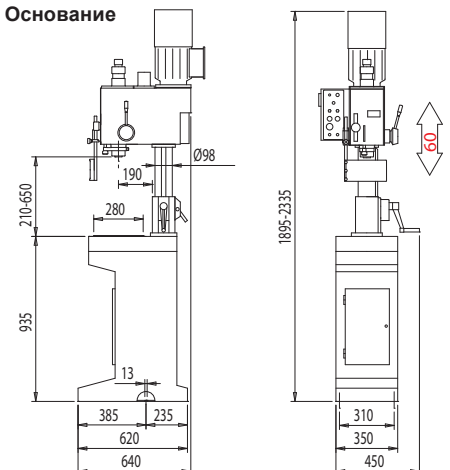
*Стол



Колонна



** Основание



MDR32

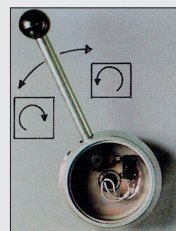
Автоматический резьбонарезной станок с зубчатой передачей



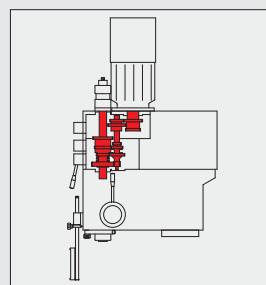
Защита от несчастных случаев



КОНФИГУРАЦИИ



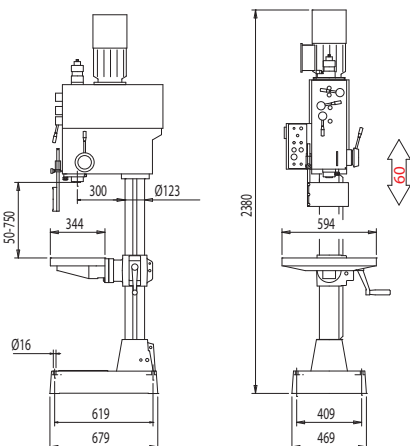
Сенсорный рычаг с реверсом с ручным приводом для нарезания резьбы с использованием стружколомателя для сложных материалов с небольшим и очень точным шагом.



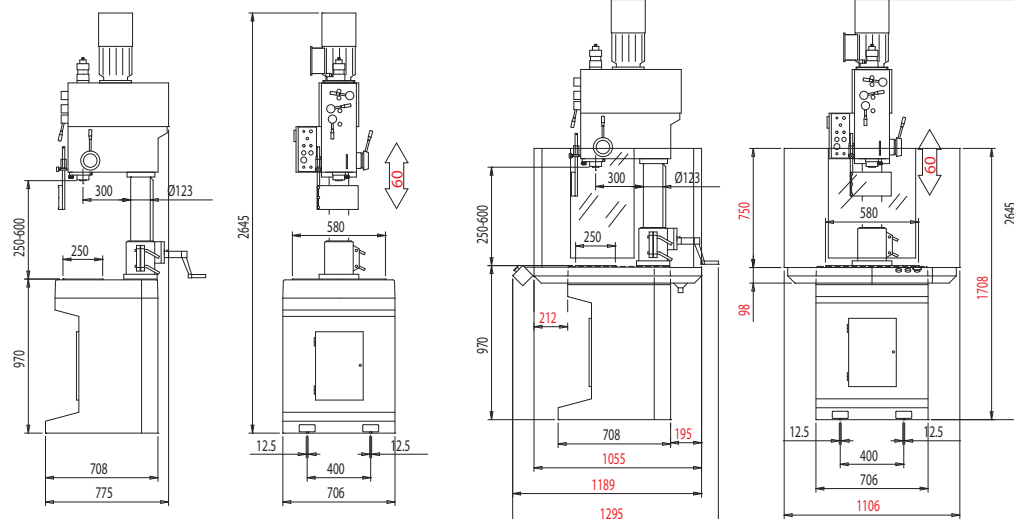
MDR 32
Зубчатая передача
1720 1/мин 2,2 кВт



Колонна

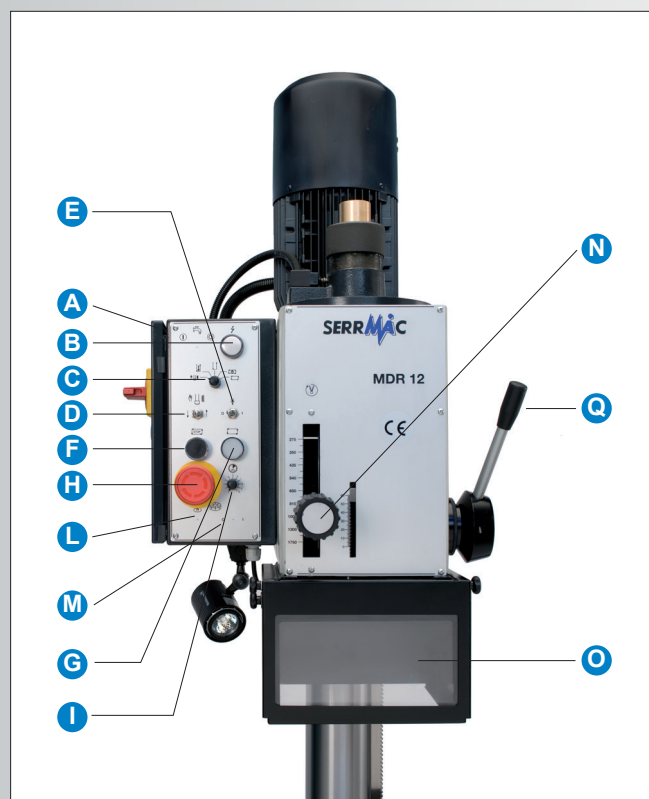


Основание



Серия MDR

MDR 12 / MDR 16 / MDR 22



MDR 32



- A** - Система охлаждения
- B** - Станок под напряжением
- C** - 5-ти позиционный селекторный переключатель:
 - 1 Пробный импульсный цикл
 - 2 Цикл в ручном режиме с управлением сенсорным рычагом
 - 3 Одиночный рабочий цикл
 - 4 Запрограммированный рабочий цикл
 - 5 Непрерывный рабочий цикл
- D** - Подача гильзы шпинделя
- E** - Подача СОЖ в виде масляного тумана
- F** - Окончание цикла

- G** - Начало цикла
- H** - Аварийная ситуация
- I** - Таймер
- L** - Одиночный или непрерывный цикл на поворотном столе
- M** - Включение поворотного стола
- N** - Рычаг изменения числа оборотов шпинделя
- O** - Ручка регулировки рабочего хода
- P** - Рычаг изменения скорости шпинделя
- Q** - Сенсорный рычаг

Приблизительные значения для нарезки резьбы с метчиками HSS

MDR 32

Скорость резания в м/мин

MDR 22

Обороты шпинделя для самых распространенных металлов

MDR 16

MDR 12

Металл	Скорость резания	Обороты для метрической резьбы ISO																											
		M1	M 1,1	M 1,2	M 1,4	M 1,6	M 1,8	M 2	M 2,2	M 2,5	M 3	M 3,5	M 4	M 4,5	M 5	M 6	M 8	M 10	M 12	M 14	M 16	M 18	M 20	M 22	M 24	M 27	M 30	M 33	M 35
Сталь 50 кг	12	3822	3475	3185	2730	2389	2123	1911	1737	1529	1274	1092	956	849	764	637	478	382	319	273	239	212	191	174	159	142	127	116	106
Сталь 70 кг	8	2548	2316	2123	1820	1593	1416	1274	1158	1019	849	728	637	566	510	425	319	255	212	182	159	142	127	116	106	94	85	77	71
Сталь 90 кг	6	1911	1737	1593	1365	1194	1062	956	869	764	637	546	478	425	382	319	239	191	159	137	119	106	96	87	80	71	64	58	53
Сталь 100 кг	3	955	868	796	682	597	531	478	434	382	318	273	239	212	191	159	119	96	80	68	60	53	48	43	40	35	32	29	27
Инструментальная сталь	4	1274	1158	1062	910	796	708	637	579	510	425	364	319	283	255	212	159	127	105	91	80	71	64	53	47	42	39	35	
Нержавеющая сталь	6	1911	1737	1593	1365	1194	1062	956	869	764	637	546	478	425	382	319	239	191	159	137	119	106	96	87	80	71	64	53	53
Кованая сталь 75 кг	8	2548	2316	2123	1820	1593	1416	1274	1158	1019	849	728	637	566	510	425	319	255	212	182	159	142	127	116	106	94	85	77	71
Закаленная сталь	8	2548	2316	2123	1820	1593	1416	1274	1158	1019	849	728	637	566	510	425	319	255	212	182	159	142	127	116	106	94	85	77	71
Мягкий чугун	10	3185	2895	2654	2275	1991	1769	1593	1448	1274	1062	910	796	708	637	531	398	319	265	228	199	177	159	145	133	118	106	97	88
Твердый чугун	6	1911	1737	1593	1365	1194	1062	956	869	764	637	546	478	425	382	319	239	191	159	137	119	106	96	87	80	71	64	53	53
Алюминий	30	9554	8655	7962	6824	5971	5308	4777	4343	3822	3185	2730	2389	2123	1911	1592	1194	955	796	682	597	531	478	434	398	354	318	290	265
Дюралюминий	20	6369	5790	5308	4549	3981	3538	3185	2895	2548	2123	1820	1592	1415	1274	1062	796	637	531	455	398	354	318	290	265	236	212	193	177
Антикорродал	15	4777	4343	3981	3412	2986	2654	2369	2171	1911	1592	1365	1194	1062	955	796	597	478	398	341	299	265	239	217	199	177	159	145	133
Медь	12	3822	3475	3185	2730	2389	2123	1911	1737	1529	1274	1092	956	849	764	637	478	382	319	273	239	212	191	174	159	142	127	116	106
Электролитная медь	10	3185	2895	2654	2275	1991	1769	1593	1448	1274	1062	910	796	708	637	531	398	319	265	228	199	177	159	145	133	118	106	97	88
Бронза	10	3185	2895	2654	2275	1991	1769	1593	1448	1274	1062	910	796	703	637	531	398	319	265	228	199	177	159	145	133	118	106	97	88
Мягкая латунь 63	15	4777	4343	3981	3412	2986	2654	2386	2171	1911	1592	1365	1194	1062	955	796	597	478	398	341	299	265	239	217	199	177	159	145	133
Хрупкая латунь 53	15	4777	4343	3981	3412	2986	2654	2389	2171	1911	1592	1365	1194	1062	955	796	597	478	398	341	299	265	239	217	199	177	159	145	133
Аргентан	9	2866	2605	2388	2047	1791	1592	1433	1303	1146	955	819	717	637	573	478	358	287	239	205	179	159	143	130	119	106	96	87	80
Цинковые сплавы	12	3822	3475	3185	2730	2389	2123	1911	1737	1529	1274	1092	956	849	764	637	478	382	319	273	239	212	191	174	159	142	127	116	106
Бакелит	10	3185	2895	2654	2275	1991	1769	1593	1448	1274	1082	910	796	708	637	531	398	319	265	228	199	177	159	145	133	118	106	97	88

Серия MDR

MDR12

MDR16

ТЕХНИЧЕСКИЕ ХАРАКТЕРИСТИКИ

		Стол	Основание	Колонна	Стол	Основание	Колонна
Способность нарезания резьбы по стали R50		M 12			M 16		
Конус шпинделя	мм	CM2			CM2		
Ход шпинделя	мм	60			60		
Скорость шпинделя	об/мин	275 + 1785			140 + 900		
Мощность двигателя (400 В 50 Гц)	кВт	1.1			1.1		
Стол	мм	315x350		250x350	315x350		250x350
Диаметр колонны	мм	98			98		
Расстояние от колонны до центра шпинделя	мм	205			205		
Расстояние от стола до конуса шпинделя (мин-макс)	мм	210 - 600		45 - 760	210 - 600		45 - 760
Расстояние от основания до конуса шпинделя	мм	-	-	1120	-	-	1120
Габаритные размеры (В x Ш x Г) – С колонной	мм	450x580x1485	450x640x2335	545x625x2000	450x580x1485	450x640x2335	545x625x2000
Масса	кг	140 - 150	250 - 260	200 - 210	140 - 150	250 - 260	200 - 210

MDR22

MDR32

ТЕХНИЧЕСКИЕ ХАРАКТЕРИСТИКИ

		Стол	Основание	Колонна	Основание	Колонна
Способность нарезания резьбы по стали R50		M 22			M32	
Конус шпинделя	мм	CM3			CM4	
Ход шпинделя	мм	60			60	
Скорость шпинделя	об/мин	130 + 675			64 + 1720	
Мощность двигателя (400 В 50 Гц)	кВт	1.47			2.2	
Стол	мм	315x350		250x350	300x700	600x345
Диаметр колонны	мм	98			98	
Расстояние от колонны до центра шпинделя	мм	205			300	
Расстояние от стола до конуса шпинделя (мин-макс)	мм	210 - 600		45 - 760	250 - 600	50 - 750
Расстояние от основания до конуса шпинделя	мм	-	-	1120	-	1120
Габаритные размеры (В x Ш x Г) – С колонной	мм	450x580x1485	450x640x2335	545x625x2000	450x640x2335	545x625x2000
Масса	кг	150	260	210	310	380

ОПЦИИ



Патрон для метчиков



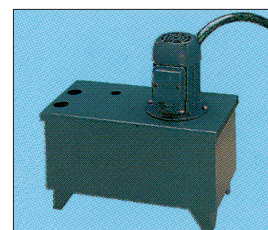
Патрон



Цифровой счетчик оборотов шпинделя для вариатора



Устройство подачи СО2



Система охлаждения



RU_Novembre 2018

SERRMAC

SERRMAC INTERNATIONAL S.r.l.

Via delle Industrie, 9 • 33070 POLCENIGO (PN) - Italy

Tel. +39 0434 671021 • Fax +39 0434 671031

info@serrmac.it • www.serrmac.it



Официальный дистрибьютор



ООО "СнабЭкспорт".
г.Санкт-Петербург, Аэродромная, д.6.
www.snabexport.spb.ru

Компания оставляет за собой право вносить любые изменения, которые она считает нужными, без предварительного уведомления.

ООО "СнабЭкспорт". г.Санкт-Петербург, Аэродромная, д.6.
www.snabexport.spb.ru