

КОРПУСНЫЕ ПОДШИПНИКОВЫЕ УЗЛЫ



Корпусные подшипниковые узлы (содержание)

Технический раздел

1 Конструкция и особенности	7
2 Обозначение узла	10
3 Типы	13
4 Подбор узла	30
5 Ресурс подшипника	33
6 Нагрузка на подшипник	38
7 Допустимая частота вращения	45
8 Рабочая температура и характеристики подшипника	46
9 Прочность корпуса	47
10 Конструкция вала и основания	52
11 Допуски и внутренний зазор	57
12 Материалы	62
13 Характеристики	64
14 Обслуживание	66

Дополнительная таблица

1 Упрощенная таблица комбинаций корпусных подшипниковых узлов	258
2 Моменты затяжки монтажных болтов корпуса и чугунной крышки	260
3 Моменты затяжки установочных винтов внутреннего кольца и эксцентрикового стопорного кольца	261
4 Моменты затяжки стопорных гаек закрепительной втулки (справочное значение)	261
5 Технологические размеры отверстий под установочные штифты корпуса	262
6 Допуски для вала (отклонения от номинальных размеров)	264
7 Допуски для отверстий корпуса (отклонения от номинальных размеров)	266
8 Единицы измерения в системе СИ и коэффициенты пересчета	268
9 Таблица перевода дюймов в миллиметры	272
10 Механические свойства металлических материалов (справочные значения)	273
11 Переводная таблица шкал твердости стали	274

Технический раздел	Технический раздел
Опорный тип	
Фланцевый тип с квадратным фланцем	
Фланцевый тип с ромбовидным фланцем	
Фланцевый тип с круглым фланцем и центрирующим выступом	
Тип корпуса из штампованной стали	
Тип с тягой	
Патронного типа	
Подвесной тип	
Зажимное резиновое кольцо / антивибрационное кольцо	
Корпусные подшипники для узлов	
Компоненты и принадлежности	Компоненты и принадлежности
Пример применения	Пример применения
Дополнительная таблица	Дополнительная таблица



КОРПУСНЫЕ ПОДШИПНИКОВЫЕ УЗЛЫ

Публикация

Новый **Koyo** каталог корпусных подшипниковых узлов

В последние годы особенно растут потребности промышленности в машинах и станочном оборудовании, учитывающем все аспекты производства. Таким образом, от корпусных подшипниковых узлов ожидают применения высоких технологий, обеспечивающих превосходные технические преимущества, включая увеличенный ресурс, отсутствие необходимости в техническом обслуживании при повышенной надежности даже в самых тяжелых условиях работы, например при высоких или низких температурах и высокой частоте вращения.

Данный каталог содержит результаты технических испытаний и значительного объема научно-исследовательской и конструкторской работы.

В первой половине каталога приводятся технические описания, касающиеся разных аспектов корпусных подшипниковых узлов Koyo, начиная от подбора до технического обслуживания, в то время как во второй половине приводятся многочисленные таблицы размеров с указанием типов и размеров. В самом конце каталога приводится различная техническая информация. Мы надеемся, что этот каталог поможет вам выбрать и надлежащим образом эксплуатировать корпусные подшипниковые узлы Koyo.

Компания JTEKT старается улавливать потребности рынка, постоянно ведет научно-исследовательскую и конструкторскую работу и предлагает самые лучшие технические решения, высочайшее качество изготовления и услуг.

Компания JTEKT благодарит вас за доверие к нашей продукции и надеется быть полезной вам в будущем.

★Содержание данного каталога может изменяться без предварительного уведомления.

Были приняты все возможные усилия, чтобы обеспечить правильность данных, приведенных в этой публикации; тем не менее JTEKT не несет ответственности за возможные ошибки или упущения.

Воспроизведение данного каталога без предварительного письменного разрешения строго запрещено.

Содержание

Технический раздел

1 Конструкция и особенности

- 1.1 Конструкция 7
- 1.2 Особенности 8

2 Обозначение узла 10

3 Типы

- 3.1 Перечень типов..... 13
- 3.2 Типы и особенности 15
- 3.3 Узел для специального применения 28

4 Подбор узла

- 4.1 Краткое описание процедуры подбора..... 30
- 4.2 Выбор по типу и техническим характеристикам 31
- 4.3 Выбор с точки зрения потребности в техническом обслуживании 32

5 Ресурс подшипника

- 5.1 Базовый расчетный ресурс и базовая грузоподъемность 33
- 5.2 Расчет ресурса 33
- 5.3 Ресурс смазки 37

6 Нагрузка на подшипник

- 6.1 Нагрузки, действующие на подшипник 38
- 6.2 Распределение нагрузки между подшипниками 40
- 6.3 Динамическая эквивалентная нагрузка 40
- 6.4 Базовая статическая грузоподъемность и статическая эквивалентная нагрузка 41
- 6.5 Примеры расчетов 42

7 Допустимая частота вращения

- 7.1 Допустимая частота вращения 45
- 7.2 Коррекция допустимой частоты вращения по посадке..... 46

8 Рабочая температура и характеристики подшипника

- 8.1 Диапазон рабочей температуры 46
- 8.2 Рабочая температура и внутренний зазор подшипника..... 46

9 Прочность корпуса

- 9.1 Прочность чугунного корпуса 47
- 9.2 Прочность стального корпуса 51
- 9.3 Прочность корпуса из нержавеющей стали..... 51
- 9.4 Прочность корпуса компактной серии..... 51

10 Конструкция вала и основания

- 10.1 Конструкция вала 52
- 10.2 Конструкция основания 55
- 10.3 Технологические размеры отверстий под установочные штифты корпуса 56

11 Допуски и внутренний зазор

- 11.1 Допуски на подшипник 57
- 11.2 Допуски на корпус 59
- 11.3 Внутренний зазор подшипника 61

12 Материалы

- 12.1 Материалы подшипника 62
- 12.2 Материалы корпуса 62
- 12.3 Материалы компонентов и принадлежностей 63

13 Характеристики

- 13.1 Момент трения подшипника 64
- 13.2 Рост температуры подшипника 64
- 13.3 Характеристики пыле- и водозащищенности 65

14 Обслуживание

14.1 Монтаж	66
14.2 Рабочие испытания и проверки	69
14.3 Периодические проверки	70
14.4 Подача консистентной смазки	70
14.5 Замена подшипника	73

Таблица технических характеристик узла

15 Таблицы технических характеристик корпусных подшипниковых узлов 75

1 Опорный тип

Опорный тип	78
Опорный тип с увеличенным сечением	94
Опорный тип с коротким основанием	98
Опорный тип с увеличенной высотой центра ...	100
Опорный тип для легких нагрузок	102
Узел опорного типа компактной серии	104
Узел опорного типа серии из нержавеющей стали	106

2 Фланцевый тип с квадратным фланцем

Фланцевый тип с квадратным фланцем	112
Фланцевый тип с квадратным фланцем и центрирующим выступом	130
Фланцевый тип с квадратным фланцем, серия из нержавеющей стали	134

3 Фланцевый тип с ромбовидным фланцем

Фланцевый тип с ромбовидным фланцем	136
Фланцевый тип с ромбовидным фланцем, регулируемый	152
Фланцевый тип под три болта	154
Фланцевый тип, легконагруженный, с ромбовидным фланцем	156
Фланцевый тип с ромбовидным фланцем, компактная серия	158
Фланцевый тип с ромбовидным фланцем серии из нержавеющей стали	160

4 Фланцевый тип с круглым фланцем и центрирующим выступом

Фланцевый тип с круглым фланцем и центрирующим выступом	164
Фланцевый тип с круглым фланцем и центрирующим выступом серии из нержавеющей стали	174

5 Тип корпуса из штампованной стали

Опорный тип из штампованной стали	176
Фланцевый тип с круглым фланцем, из штампованной стали	178
Фланцевый тип с ромбовидным фланцем, из штампованной стали	180
Фланцевый тип с треугольным фланцем, из штампованной стали	182

6 Тип с тягой

С регулируемым преднатягом	184
Тип с тягой, серия из нержавеющей стали	198
Тип с тягой и рамой из сортовой стали	200
Тип с тягой и стальной швеллерной рамой	202
Тип с тягой и штампованной стальной рамой	208

7 Другие узлы

Патронного типа	212
Подвесной тип	218
Тип с зажимным (антивибрационным) резиновым кольцом	220

8 Корпусные подшипники для узлов 222

9 Закрепительные втулки в сборе 242

Компоненты и принадлежности

16 Компоненты и принадлежности

16.1 Обозначения деталей для крышек из штампованной стали.....	246
16.2 Обозначения деталей для крышек из чугуна	247
16.3 Обозначения деталей для крышек из нержавеющей стали.....	248
16.4 Обозначения деталей для крышек с резиновым покрытием	248
16.5 Номинальное обозначение и размеры пресс-масленок и переходников	249
16.6 Номинальное обозначение и размеры шестигранного ключа	249

17 Пример применения 250

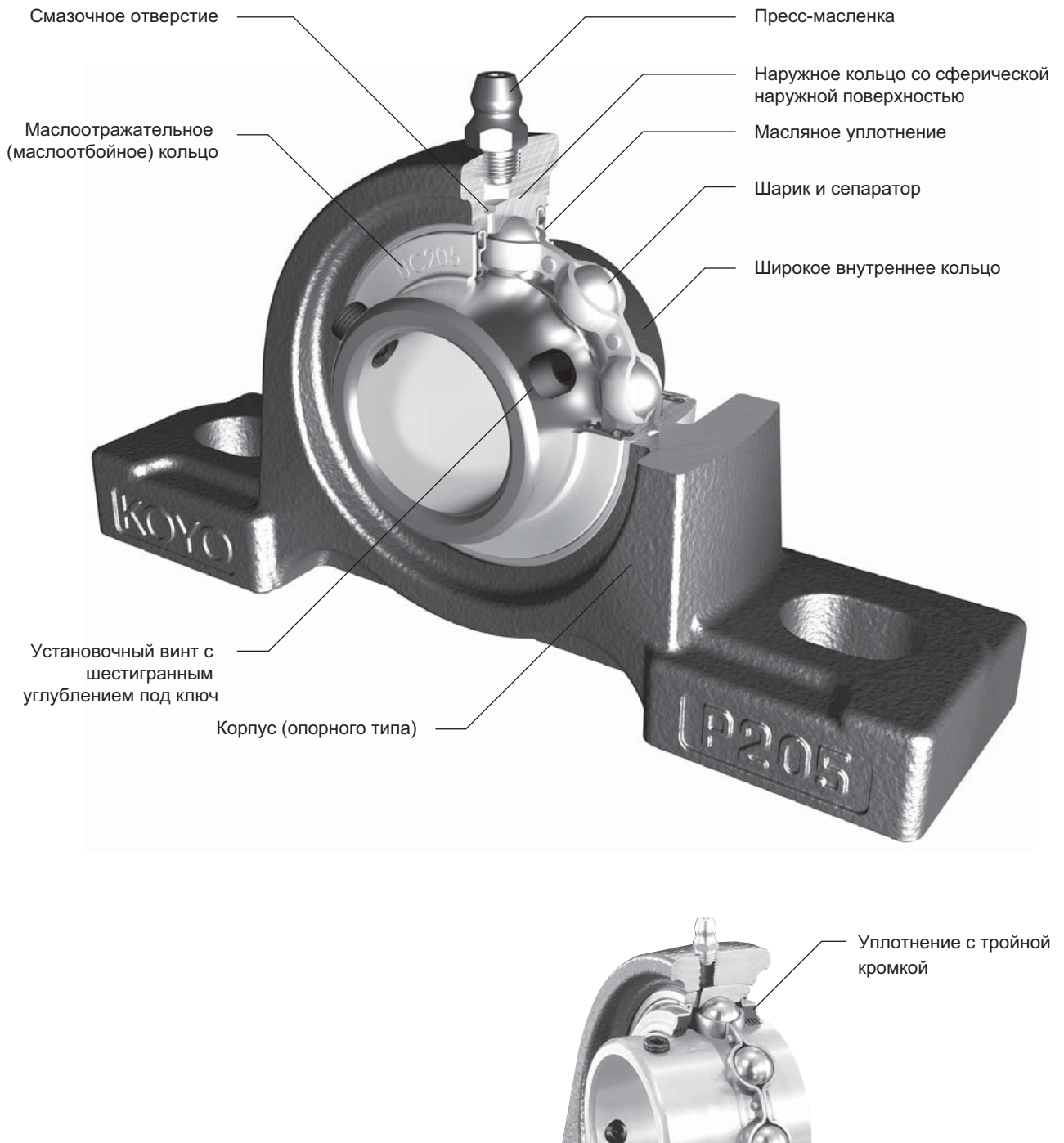
18	Дополнительная таблица (содержание)	257
1	Упрощенная таблица комбинаций корпусных подшипниковых узлов	258
2	Моменты затяжки монтажных болтов корпуса и чугунной крышки	260
3	Моменты затяжки установочных винтов внутреннего кольца и эксцентрикового стопорного кольца	261
4	Моменты затяжки стопорных гаек закрепительной втулки (справочное значение)	261
5	Технологические размеры отверстий под установочные штифты корпуса	262
6	Допуски для вала (отклонения от номинальных размеров)	264
7	Допуски для отверстий корпуса (отклонения от номинальных размеров)	266
8	Единицы измерения в системе СИ и коэффициенты пересчета	268
9	Таблица перевода дюймов в миллиметры	272
10	Механические свойства металлических материалов (справочные значения)	273
11	Переводная таблица шкал твердости стали	274

1 Конструкция и особенности

Корпусные подшипниковые узлы Kooyo представляют собой уплотненные, заполненные консистентной смазкой шариковые подшипники с глубоким желобом дорожки качения и корпусами в различных вариантах исполнения. Корпусные подшипниковые узлы отличаются простотой обслуживания и монтажа и могут устанавливаться непосредственно в машины и оборудование при помощи болтов, являются самоустанавливающимися и смазываются консистентным (пластичным) смазочным материалом.

1.1 Конструкция

Корпусной подшипниковый узел Kooyo состоит из корпусного подшипника со сферической поверхностью наружного кольца и корпуса со сферическим посадочным гнездом под подшипник (рис. 1.1).



Узел с трехкромочным уплотнением

Рис. 1.1. Конструкция корпусных подшипниковых узлов (пример типовой конструкции)

1.2 Особенности

Существует значительное число типов корпусных подшипниковых узлов Koou, обладающих различными особенностями. Выберите тип подшипникового узла, оптимально подходящий для ваших условий эксплуатации.

1 Превосходная грузоподъемность и точность

Корпусные подшипники Koou для установки в корпуса имеют внутреннюю конструкцию, аналогичную однорядным шарикоподшипникам с глубоким желобом, и способны воспринимать осевую нагрузку в обоих направлениях, а также значительную радиальную нагрузку. Класс точности такого подшипника соответствует стандартному подшипнику. Они отличаются высокой точностью вращения и высокой скоростью вращения.

2 Продуманный механизм компенсации углового смещения и оптимальная посадка

Корпусные подшипниковые узлы Koou являются самоустанавливающимися за счет сферической поверхности наружного кольца подшипника и посадочного гнезда корпуса. Благодаря этой особенности подшипниковый узел автоматически компенсирует отклонение центра вала, вызванное искривлением или смещением оси (вала), исключая чрезмерное нагружение подшипника и обеспечивая гарантированный срок службы узла.

Поскольку сферическая поверхность наружного кольца подшипника зашлифована, а сферическая поверхность посадочного гнезда в корпусе выполнена на расточном станке с высокой точностью, за счет этого достигается оптимальная посадка подшипника в корпус, а также превосходное выравнивание.

Допустимый угловой перекос, компенсируемый стандартным корпусным подшипниковым узлом (угол выравнивания), составляет 3° , в то время как для корпусного подшипника с крышкой значение этого параметра равно 1° .

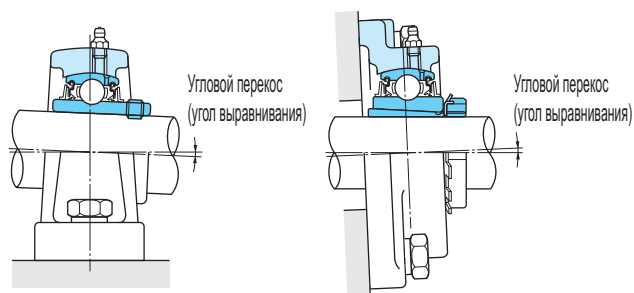


Рис. 1.2. Допустимый угловой перекос (угол выравнивания) корпусного подшипникового узла

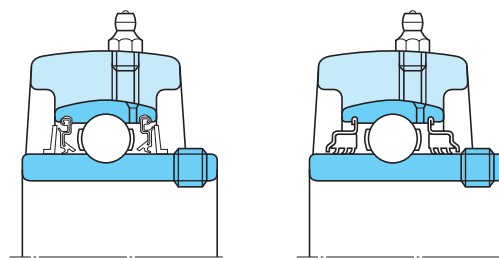
3 Превосходное уплотнение

Корпусные подшипниковые узлы Koou защищены от утечки консистентной смазки из узла, а также от проникновения внутрь подшипника пыли и воды благодаря совокупному действию масляного уплотнения, установленного на наружном кольце подшипника, и маслоотражательного (маслоотбойного) кольца, установленного на внутреннем кольце подшипника.

Масляное уплотнение изготовлено из синтетического каучука, отличающегося высокой маслонепроницаемостью. Его кромка посажена на внутреннее кольцо подшипника с оптимальным натягом (радиальное усилие от манжеты).

При использовании в запыленной атмосфере или при высокой влажности оптимальным является узел с уплотнением с тройной кромкой (дополнительное кодовое обозначение: L3) или узел с крышкой (дополнительное кодовое обозначение: C, CD, FC, FD).

Узел с уплотнением с тройной кромкой или узел с крышкой обеспечивает надежную защиту от проникновения воды и пыли снаружи и гарантирует увеличенный срок службы подшипника.



Стандартный тип

Тип с уплотнением с тройной кромкой (дополнительное кодовое обозначение L3)

	Тип с крышкой из штампованной стали	Тип с крышкой из чугуна
Тип с открытыми концами	 (Дополнительное кодовое обозначение: C)	 (Дополнительное кодовое обозначение: C, FC)
Тип с закрытыми концами	 (Дополнительное кодовое обозначение: CD)	 (Дополнительное кодовое обозначение: CD, FCD)

Узел с крышкой

Рис. 1.3. Уплотнение корпусного подшипникового узла

4 Простое смазывание

Пресс-масленка на корпусе подшипникового узла Kooyo обеспечивает удобство подачи свежего смазочного материала во время работы подшипника. Если подшипник используется в тяжелых условиях эксплуатации, характеризующихся высокой запыленностью, влажностью или температурой, требуется регулярно подавать в него свежую консистентную смазку. Таким образом достигается оптимальное смазывание подшипника и продлевается срок его службы.

Если для смазывания подшипника используется централизованная система смазки, используют специальный наконечник для смазывания, который устанавливается в резьбовое отверстие пресс-масленки на корпусе.

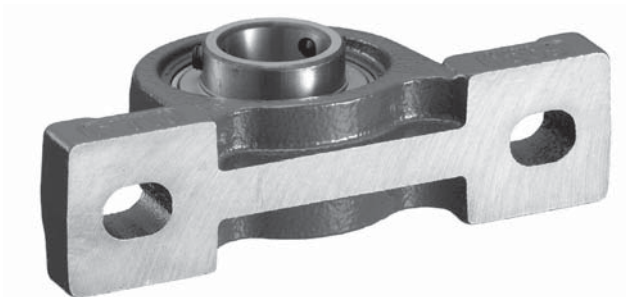
5 Особо жесткий и прочный корпус

Корпус подшипникового узла Kooyo имеет оптимальную конструкцию, позволяющую снизить деформации за счет централизации напряжений и нагрузок. Корпус изготавливают из наиболее подходящего материала методом высокоточного литья или штампования.

Поскольку особо жесткая и прочная конструкция корпуса защищает подшипник от чрезмерного нагружения, увеличивается долговечность подшипника. Для чистовой отделки наружной поверхности корпуса проводят спекание, благодаря чему достигается высокое качество и долговечность покрытия.

Оригинальные корпуса Kooyo для опорных (стационарных) подшипниковых узлов со сплошным основанием обеспечивают более устойчивый монтаж и позволяют существенно снизить вибрации.

Из конструкции основания были убраны ребра, что позволило высвободить место для монтажных болтов и шайб, при этом такие корпуса на 30% прочнее более ранних конструкций и обладают меньшей массой. Новые корпуса отличаются настолько высокой прочностью на разрушение под действием направленной вниз нагрузки, что корпусные подшипники разрушаются раньше, чем корпуса.



6 Простота монтажа и обслуживания

Многие типы корпусных подшипниковых узлов Kooyo можно установить в любую машину при помощи нескольких болтов и сразу начать использовать. Посадка внутреннего кольца подшипника на вал, как правило, осуществляется с зазором.

Таким образом, корпусные подшипниковые узлы Kooyo не требуют таких работ, как заполнение смазочным материалом или установка уплотнений, которые обязательны для стандартных подшипников. В результате существенно снижаются общие трудозатраты.

Для крепления подшипника на валу предусмотрены три метода: (1) установочный винт, смонтированный в цилиндрическом отверстии внутреннего кольца; (2) крепежная втулка, устанавливаемая в коническое отверстие внутреннего кольца; и (3) эксцентриковое стопорное кольцо, которое устанавливается в цилиндрическое отверстие внутреннего кольца.

Любой из этих методов позволяет легко и удобно закрепить подшипник на валу.

7 Различные типы

Предлагаются различные типы корпусных подшипниковых узлов Kooyo.

Для повышения надежности машин и оборудования следует подбирать подшипниковые узлы, которые оптимально подходят для конкретной задачи и условий эксплуатации.

2 Обозначение узла

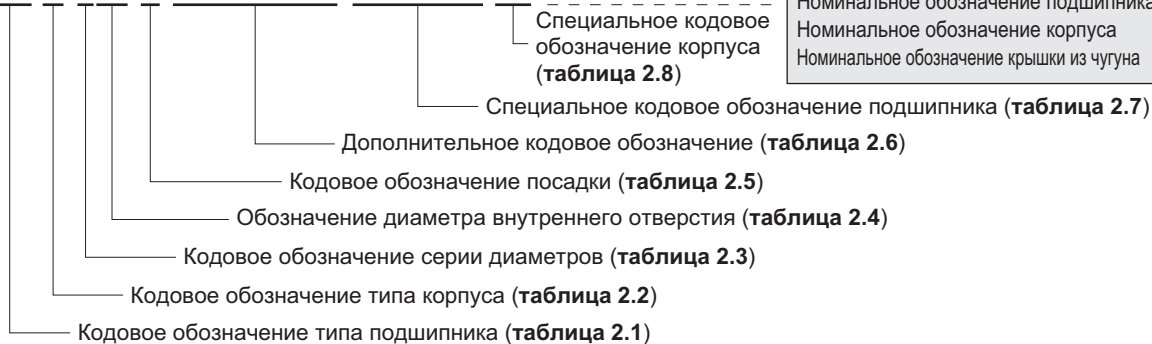
Номинальное обозначение корпусного подшипникового узла Коуо соответствует JIS B1557 и состоит из обозначения типа подшипникового узла (кодированное обозначение типа подшипника плюс кодированное обозначение

UC P 207 J L3

UK P 209 J CD + H309X

UC F 209 J L3 FD

D1K2 G6 A1



типа корпуса), кодированного обозначения серии диаметров, обозначения диаметра внутреннего отверстия, дополнительного кодированного обозначения и специального кодированного обозначения.

Номинальное обозначение подшипника	UC207L3
Номинальное обозначение корпуса	P207J
Номинальное обозначение подшипника	UK209+H309X
Номинальное обозначение корпуса	P209JE1
Номинальное обозначение крышки из штампованной стали	(открытый тип) C-9x40 (закрытый тип) D-9
Номинальное обозначение подшипника	UC209L3D1K2G6
Номинальное обозначение корпуса	F209JA1E3
Номинальное обозначение крышки из чугуна	(закрытый тип) 209FD

[Замечание] Приведенное выше обозначение является примером номинальной структуры обозначения. Оно может зависеть от типа подшипникового узла.

Таблица 2.1. Кодовое обозначение типа подшипника

Кодовое обозначение типа подшипника	Описание
UC	Цилиндрическое отверстие внутреннего кольца, с установочными винтами
UC-S6	Цилиндрическое отверстие внутреннего кольца, с установочными винтами (серия из нержавеющей стали)
UK	Коническое отверстие внутреннего кольца (под закрепительную втулку)
NA	Цилиндрическое отверстие внутреннего кольца с эксцентриковым стопорным кольцом
SB	Цилиндрическое отверстие внутреннего кольца, с установочными винтами (легконагруженного типа)
SU	Цилиндрическое отверстие внутреннего кольца, с установочными винтами (компактная серия)
SA	Цилиндрическое отверстие внутреннего кольца, с эксцентриковым стопорным кольцом (легконагруженного типа)
SU-S6	Цилиндрическое отверстие внутреннего кольца, с установочными винтами (серия из нержавеющей стали)
ER	Цилиндрическое отверстие внутреннего кольца, с установочными винтами, цилиндрическая форма наружного кольца, смазочное приспособление
RB	Цилиндрическое отверстие внутреннего кольца, с установочными винтами, цилиндрическая форма наружного кольца

Таблица 2.2. Кодовое обозначение типа корпуса (продолжение)

Кодовое обозначение типа корпуса	Описание
SP	Опорный тип (серия из нержавеющей стали)
PP	Опорный тип из литой стали
F	Фланцевый тип с квадратным фланцем
FL	Фланцевый тип с ромбовидным фланцем
FA	Фланцевый тип с ромбовидным фланцем, регулируемый
FB	Фланцевый тип под три болта
FC	Фланцевый тип с круглым фланцем и центрирующим выступом
FS	Фланцевый тип с квадратным фланцем
FL	Фланцевый тип с ромбовидным фланцем (компактная серия)
SF	Фланцевый тип с квадратным фланцем (серия из нержавеющей стали)
SFC	Фланцевый тип с круглым фланцем и центрирующим выступом (серия из нержавеющей стали)
SFL	Фланцевый тип с ромбовидным фланцем (серия из нержавеющей стали)
PF	Фланцевый тип с круглым фланцем, из штампованной стали
PFL	Фланцевый тип с ромбовидным фланцем, из штампованной стали
PFT	Фланцевый тип с треугольным фланцем, из штампованной стали
T	Тип с тягой
ST	Тип с тягой (серия из нержавеющей стали)
TH	Тип с тягой и рамой из сортовой стали
TL	Тип с тягой и легкой стальной швеллерной рамой
TU	Тип с тягой и стальной швеллерной рамой
PTH	Тип с тягой и штампованной стальной рамой
NPTH	Тип с тягой и штампованной стальной рамой
C	Патронный (картриджный) тип
HA	Подвесной тип
RU-M	Тип с зажимным антивибрационным резиновым кольцом

Таблица 2.2. Кодовое обозначение типа корпуса

Кодовое обозначение типа корпуса	Описание
P	Опорный тип
IP	Опорный тип с увеличенным сечением
PA	Опорный тип с коротким основанием
PH	Опорный тип с увеличенной высотой центра
LP	Опорный тип для легких нагрузок
P	Опорный тип (компактная серия)
SP	Опорный тип (серия из нержавеющей стали)
SPA	Опорный тип с коротким основанием (серия из нержавеющей стали)

Таблица 2.3. Кодовое обозначение серии диаметров

Кодовое обозначение серии диаметров	Описание
0	Легкая серия
2	Средняя серия
X	Средняя серия
3	Тяжелая серия

Таблица 2.4. Обозначение диаметра внутреннего отверстия

Обозначение диаметра внутреннего отверстия	Описание
8	Номинальный диаметр внутреннего отверстия подшипника 8 мм
00	Номинальный диаметр внутреннего отверстия подшипника 10 мм
01	Номинальный диаметр внутреннего отверстия подшипника 12 мм
02	Номинальный диаметр внутреннего отверстия подшипника 15 мм
03	Номинальный диаметр внутреннего отверстия подшипника 17 мм
04 и более	(числовое обозначение диаметра внутреннего отверстия) × 5 = номинальный диаметр внутреннего отверстия подшипника (мм)
01–8	– (числовое обозначение диаметра внутреннего отверстия) / 16 = номинальный диаметр внутреннего отверстия подшипника (дюймы) (в данном случае 8/16 = 1/2 дюйма = 12,7 мм)

Таблица 2.5. Кодовое обозначение посадки

Кодовое обозначение посадки	Описание
J	Поле допуска для сферического внутреннего отверстия посадочного гнезда корпуса — J7 (не показано на подшипнике в случае, если диаметр сферического внутреннего отверстия посадочного гнезда превышает 120 мм)
H	Поле допуска для сферического внутреннего отверстия посадочного гнезда корпуса — H7 Со встроенным стопорным пальцем
K	Поле допуска для сферического внутреннего отверстия посадочного гнезда корпуса — K7

Таблица 2.6. Дополнительное кодовое обозначение

Дополнительное кодовое обозначение	Описание
C	Крышка, открытого типа
D	Крышка, закрытого типа
FC	Чугунная крышка, открытого типа
FD	Чугунная крышка, закрытого типа
L2 ¹⁾	Тип уплотнения с двойной кромкой
L3 ¹⁾	Тип с уплотнением с тройной кромкой

Примечание 1). Стандартные технические условия для кодовых обозначений L2 и L3 соответствуют приведенному ниже.

Обозначение подшипника	Применимый тип уплотнения
UC201—UC205, UK205 NA201—NA205	L2 (Уплотнение с двойной кромкой)
UC206—UC218, UK206—UK218 NA206—NA215	L3 (Уплотнение с тройной кромкой)
UCX05—UCX17, UKX05—UKX17	
UC307—UC328, UK307—UK328	

Однако для обозначений от UC 206—18 до UC 206—20 применяется L2 [тип уплотнения с двойной кромкой]

[Замечание] Для получения данных о крышках см. «16 Компоненты и принадлежности».

Таблица 2.7. Специальное кодовое обозначение подшипника

Компонент	Специальное кодовое обозначение подшипника	Описание
Консистентная (пластичная) смазка	Нет	Alvania No.2 или аналоги
	D1	SH44M
	D2	SH33M
	D9	Demnum L-200
Установочный винт	Нет	Bullet Point
	G4	С коническим концом
	G6	С цилиндрическим концом
Масляное уплотнение	Нет	Бутадиен-нитрильный каучук
	K2	Силиконовый каучук
	K3	Бесконтактный тип
Уплотнение	Нет	С масляным уплотнением и маслоотражательным (маслоотбойным) кольцом (типы UC, UK, NA, ER и RB) С масляным уплотнением (типы SB, SA и SU)
	P3	Без масляного уплотнения, маслоотражательное (маслоотбойное) кольцо
	P4	Без масляного уплотнения
	P11 ¹⁾	Со встроенным стопорным пальцем
Другое	S3	Для установок подготовки воздуха, проверка на шумы 100% объема партии, с запорным штифтом
	S5	Для воздуходувок (масляное уплотнение: K3, специальный контроль внутреннего зазора и точности подшипника)
	S6	Подшипник из нержавеющей стали
	S7	Плакированный подшипник (для повышения стойкости к коррозии)

Примечание 1). Кодовое обозначение P11 не требуется в следующих случаях.

Тип подшипника	Обозначение подшипника	Кодовое обозначение посадки	Кодовое обозначение
UC	313 или более	J	Нет указаний
UC200S6, SU000S6	Все		
Все	Все	H	

Таблица 2.8. Специальное кодовое обозначение корпуса

Компонент	Специальное кодовое обозначение корпуса	Описание
Диаметр внутреннего резьбового отверстия пресс-масленки	Нет	Как показано в таблице размеров
	A1	Трубная резьба PT1/8
	A2	Трубная резьба PF1/8
	A3	Трубная резьба PT1/4
	A4	Трубная резьба PF1/4
Положение внутреннего резьбового отверстия пресс-масленки	Нет	Как показано в таблице размеров
	B1	Справа
	B2	Слева
	B3	45°
	B5	30°
Механо-обработка	Нет	Стандартный тип
	E1	Установочная канавка на штампованной стальной крышке
	E3	Установочная канавка на чугунной крышке (серия диаметров 2, X, 3)
	E4	Несмазываемый тип
Материал	Нет	Литой серый чугун (FC200) или холоднокатаная листовая и полосовая углеродистая сталь (SPCC) Компактный тип изготавливается литьем под давлением из цинкового сплава (ZDC2) Малоразмерная серия из нержавеющей стали изготовлена литьем из нержавеющей стали (SCS13)
	H4	Высокопрочный чугун с шаровидным графитом (FCD450-10)
	H5	Катаная сталь общего назначения (SS400)
	Пресс-масленка	Нет
	N1	Тип В (67,5°)
	N2	Тип С (90°)

3 Типы

3.1 Перечень типов

Предлагаются различные типы корпусных подшипниковых узлов Kooyo.

В таблице 3.1 и таблице 3.2 представлены типы корпусных подшипниковых узлов Kooyo и соответствующих подшипников.

Таблица 3.1. Типы корпусных подшипниковых узлов Kooyo

Тип	Форма внутреннего отверстия подшипника (крепление на валу)	Кодовое обозначение типа	Диаметр вала		Таблица размеров	
			(дюймы)	(мм)		
1 Опорный тип	(1) Стандартный	Цилиндрическое отверстие внутреннего кольца (с установочными винтами)	UCP	$1/2 - 4$	12 – 140	C.78
		Цилиндрическое отверстие внутреннего кольца (с эксцентриковым стопорным кольцом)	NAP	$1/2 - 2^{15/16}$	12 – 75	C.84
		Коническое отверстие внутреннего кольца (с закрепительной втулкой)	NAPK	$1/2 - 2^{15/16}$	12 – 75	C.86
			UKP	$3/4 - 4^{1/2}$	20 – 125	C.88
	(2) Тип с увеличенным сечением	Цилиндрическое отверстие внутреннего кольца (с установочными винтами)	UCIP	$1^{1/2} - 4$	40 – 140	C.94
		Коническое отверстие внутреннего кольца (с закрепительной втулкой)	UKIP	$1^{1/4} - 4^{1/2}$	35 – 125	C.96
	(3) Тип с коротким основанием	Цилиндрическое отверстие внутреннего кольца (с установочными винтами)	UCPA	$1/2 - 2$	12 – 50	C.98
(4) Тип с увеличенной высотой центра	Цилиндрическое отверстие внутреннего кольца (с установочными винтами)	UCPH	$1/2 - 2$	12 – 50	C.100	
(5) Легконагруженный тип	Цилиндрическое отверстие внутреннего кольца (с установочными винтами)	BLP	$1/2 - 1^{9/16}$	12 – 40	C.102	
	Цилиндрическое отверстие внутреннего кольца (с эксцентриковым стопорным кольцом)	ALP				
(6) Компактная серия	Цилиндрическое отверстие внутреннего кольца (с установочными винтами)	UP	Н/Д	10 – 30	C.104	
(7) Серия из нержавеющей стали	Цилиндрическое отверстие внутреннего кольца (с установочными винтами)	UCSP-S6	Н/Д	12 – 65	C.106	
		UCSPA-S6	Н/Д	12 – 50	C.108	
		USP-S6	Н/Д	10 – 30	C.110	
2 Фланцевый тип с квадратным фланцем	(1) Стандартный	Цилиндрическое отверстие внутреннего кольца (с установочными винтами)	UCF	$1/2 - 4$	12 – 140	C.112
		Цилиндрическое отверстие внутреннего кольца (с эксцентриковым стопорным кольцом)	UCF-E	$1/2 - 3^{7/16}$	12 – 85	C.118
		Коническое отверстие внутреннего кольца (с закрепительной втулкой)	NANF	$1/2 - 2^{7/16}$	12 – 60	C.122
			UKF	$3/4 - 4^{1/2}$	20 – 125	C.124
	(2) С центрирующим выступом	Цилиндрическое отверстие внутреннего кольца (с установочными винтами)	UCFS	1 – 4	25 – 140	C.130
Коническое отверстие внутреннего кольца (с закрепительной втулкой)	UKFS	$3/4 - 4^{1/2}$	20 – 125	C.132		
(3) Серия из нержавеющей стали	Цилиндрическое отверстие внутреннего кольца (с установочными винтами)	UCSF-S6	Н/Д	20 – 65	C.134	
3 Фланцевый тип с ромбовидным фланцем	(1) Стандартный	Цилиндрическое отверстие внутреннего кольца (с установочными винтами)	UCFL	$1/2 - 4$	12 – 120	C.136
		Цилиндрическое отверстие внутреннего кольца (с эксцентриковым стопорным кольцом)	UCFL-E	$1/2 - 3^{1/4}$	12 – 85	C.142
		Коническое отверстие внутреннего кольца (с закрепительной втулкой)	NANFL	$1/2 - 2^{3/16}$	12 – 55	C.146
			UKFL	$3/4 - 4$	20 – 110	C.148
	(2) Регулируемый тип	Цилиндрическое отверстие внутреннего кольца (с установочными винтами)	UCFA	$1/2 - 2^{3/16}$	12 – 55	C.152
	(3) Тип под три болта	Цилиндрическое отверстие внутреннего кольца (с установочными винтами)	UCFB	$1/2 - 2$	12 – 50	C.154
	(4) Легконагруженный тип	Цилиндрическое отверстие внутреннего кольца (с установочными винтами)	BLF	$1/2 - 1^{7/16}$	12 – 35	C.156
Цилиндрическое отверстие внутреннего кольца (с эксцентриковым стопорным кольцом)		ALF				
(5) Компактная серия	Цилиндрическое отверстие внутреннего кольца (с установочными винтами)	UFL	Н/Д	8 – 30	C.158	
(6) Серия из нержавеющей стали	Цилиндрическое отверстие внутреннего кольца (с установочными винтами)	UCSFL-S6	Н/Д	12 – 50	C.160	
		USFL-S6	Н/Д	10 – 30	C.162	
4 Фланцевый тип с круглым фланцем и центрирующим выступом	(1) Стандартный	Цилиндрическое отверстие внутреннего кольца (с установочными винтами)	UCFC	$1/2 - 4$	12 – 100	C.164
		Коническое отверстие внутреннего кольца (с закрепительной втулкой)	UCFCX-E	1 – 4	25 – 100	C.168
			UKFC	$3/4 - 3^{1/2}$	20 – 90	C.170
(2) Серия из нержавеющей стали	Цилиндрическое отверстие внутреннего кольца (с установочными винтами)	UCSFC-S6	Н/Д	20 – 40	C.174	
5 Тип корпуса из штампованной стали	(1) Опорный тип	Цилиндрическое отверстие внутреннего кольца (с установочными винтами)	SBPP	$1/2 - 1^{1/4}$	12 – 30	C.176
		Цилиндрическое отверстие внутреннего кольца (с эксцентриковым стопорным кольцом)	SAPP			
	(2) Фланцевый тип с круглым фланцем	Цилиндрическое отверстие внутреннего кольца (с установочными винтами)	SBPF	$1/2 - 1^{7/16}$	12 – 35	C.178
		Цилиндрическое отверстие внутреннего кольца (с эксцентриковым стопорным кольцом)	SAPF			
(3) Фланцевый тип с ромбовидным фланцем	Цилиндрическое отверстие внутреннего кольца (с установочными винтами)	SBPFL	$1/2 - 1^{7/16}$	12 – 35	C.180	
	Цилиндрическое отверстие внутреннего кольца (с эксцентриковым стопорным кольцом)	SAPFL				
(4) Фланцевый тип с треугольным фланцем	Цилиндрическое отверстие внутреннего кольца (с установочными винтами)	SBPFT	Н/Д	12 – 35	C.182	

Таблица 3.1. Типы корпусных подшипниковых узлов Коуо (продолжение)

Тип	Форма внутреннего отверстия подшипника (закрепление на валу)	Кодовое обозначение типа	Диаметр вала		Таблица размеров
			(дюймы)	(мм)	
6 Тип с тягой	(1) Стандартный	УСТ	$1/2 - 4$	12 – 140	С.184
		УСТ-E	$1/2 - 3 \ 7/16$	12 – 85	С.190
		УКТ	$3/4 - 4 \ 1/2$	20 – 125	С.194
	(2) Серия из нержавеющей стали	UCST-S6	Н/Д	20 – 50	С.198
	(3) Тип с рамой из сортовой стали	UCTH	$1/2 - 2 \ 1/2$	12 – 65	С.200
(4) Тип со стальной швеллерной рамой	Цилиндрическое отверстие внутреннего кольца (с установочными винтами)	UCTL	Н/Д	20 – 45	С.202
		UCTU	Н/Д	40 – 90	С.204
(5) Тип со штампованной стальной рамой	Цилиндрическое отверстие внутреннего кольца (с установочными винтами)	SBPTH	Н/Д	12 – 25	С.208
		SBNPTH	Н/Д	12 – 25	С.210
7 Патронный (картриджный) тип	Цилиндрическое отверстие внутреннего кольца (с установочными винтами) Коническое отверстие внутреннего кольца (с закрепительной втулкой)	УСС	$1/2 - 4$	12 – 140	С.212
		УКС	$3/4 - 4 \ 1/2$	20 – 125	С.216
8 Подвесной тип	Цилиндрическое отверстие внутреннего кольца (с установочными винтами)	УСНА	$1/2 - 3$	12 – 75	С.218
9 Тип с зажимным антивибрационным резиновым кольцом	Цилиндрическое отверстие внутреннего кольца (с установочными винтами)	RU-M	Н/Д	20 – 30	С.220

Таблица 3.2. Типы корпусных подшипников для корпусных подшипниковых узлов Коуо

Тип	Форма внутреннего отверстия подшипника (закрепление на валу)	Кодовое обозначение типа	Диаметр вала		Таблица размеров	
			(дюймы)	(мм)		
Корпусной подшипник для узлов	(1) Стандартный	UC	$1/2 - 4$	12 – 140	С.222	
	(2) Стандартный	УК	$3/4 - 4 \ 1/2$	20 – 125	С.234	
	(3) Стандартный	NA	$1/2 - 3$	12 – 75	С.230	
	(4) Легконагруженный	SB	$1/2 - 1 \ 1/2$	12 – 40	С.222	
	(5) Легконагруженный	Цилиндрическое отверстие внутреннего кольца (с эксцентриковым стопорным кольцом)	SA	$1/2 - 1 \ 9/16$	12 – 40	С.230
			SA-F	$1/2 - 2 \ 3/16$	12 – 55	
	(6) Компактный	Цилиндрическое отверстие внутреннего кольца (с установочными винтами)	SU	Н/Д	8 – 30	С.222
	(7) Из нержавеющей стали	Цилиндрическое отверстие внутреннего кольца (с установочными винтами)	UC-S6	Н/Д	12 – 65	С.228
			SU-S6	Н/Д	10 – 30	
	(8) С наружным кольцом цилиндрической формы (со смазочным приспособлением и пружинным кольцом)	Цилиндрическое отверстие внутреннего кольца (с установочными винтами)	ER	$1/2 - 2 \ 7/16$	12 – 60	С.240
(9) С наружным кольцом цилиндрической формы	Цилиндрическое отверстие внутреннего кольца (с установочными винтами)	RB	$1/2 - 1 \ 9/16$	12 – 40	С.240	
(10) Закрепительная втулка в сборе		H2300X	$3/4 - 5$	20 – 125	С.242	

3.2 Типы и особенности

Предлагаются разные типы корпусных подшипниковых узлов Коуо, представляющие собой различные сочетания подшипников и корпусов.

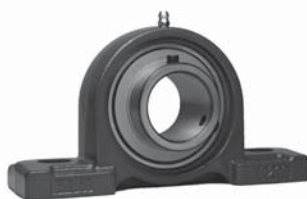
Типы и особенности корпусных подшипниковых узлов показаны ниже.

Замечание) Описание кодовых обозначений узлов с крышкой приведено в таблице ниже (общее для всех типов)

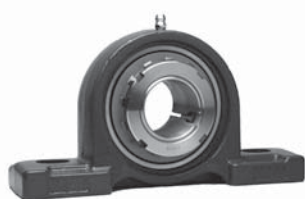
Серия диаметров	Кодовое обозначение	Описание
2	C, CD	Тип с крышкой из штампованной стали
	FC, FCD	Тип с крышкой из чугуна
X	C, CD	От X05 до X17: тип с крышкой из штампованной стали X18 и X20: тип с чугунной крышкой
3	C, CD	Тип с крышкой из чугуна

1 Узлы опорного типа

1 Узлы опорного типа



UCP



UKP

Цилиндрическое отверстие внутреннего кольца (с установочными винтами)
...Используется подшипник серии **UC2 (X, 3)**.
UCP2 (X, 3): стандартный тип, **L3 (L2)**: тип уплотнения с тройной или с двойной кромкой
C, CD (FC, FCD): тип с крышкой из штампованной стали или из чугуна

Цилиндрическое отверстие внутреннего кольца (с эксцентриковым стопорным кольцом)
...Используется подшипник серии **NA2**.
NAP2, NAPK2: стандартный тип, **L3 (L2)**: тип уплотнения с тройной или с двойной кромкой

Коническое отверстие внутреннего кольца (с закрепительной втулкой)
...Используется подшипник серии **UK2 (X, 3)**.
UKP2 (X, 3): стандартный тип, **L3 (L2)**: тип уплотнения с тройной или с двойной кромкой
C, CD (FC, FCD): тип с крышкой из штампованной стали или из чугуна

NAP

NAPK

Это наиболее распространенный тип корпусного подшипникового узла. Ребро, выполненное в нижней части монтажного основания, придает конструкции особую прочность, позволяя воспринимать нагрузки в любых направлениях.

Корпус крепится к машине двумя болтами. Если используется тип с коническим внутренним отверстием (UKP), после номинального обозначения подшипникового узла нужно добавить номинальное обозначение закрепительной втулки.

Применение: передаточные механизмы, общепромышленное оборудование

2 Узлы опорного типа с увеличенным сечением



UCIP



UKIP

Цилиндрическое отверстие внутреннего кольца (с установочными винтами)
...Используется подшипник серии **UC2 (3)**.
UCIP2 (3): стандартный тип, **L3 (L2)**: тип уплотнения с тройной или с двойной кромкой
C, CD (FC, FCD): тип с крышкой из штампованной стали или из чугуна

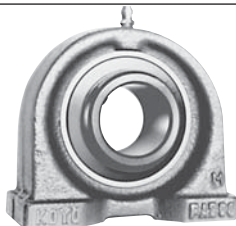
Коническое отверстие внутреннего кольца (с закрепительной втулкой)
...Используется подшипник серии **UK2 (X, 3)**.
UKIP2 (3): стандартный тип, **L3 (L2)**: тип уплотнения с тройной или с двойной кромкой
C, CD (FC, FCD): тип с крышкой из штампованной стали или из чугуна

Данный опорный подшипниковый узел подходит для работы в условиях высокого нагружения. Его корпус увеличенной толщины сечения отличается высокой жесткостью и может эксплуатироваться в условиях высокого нагружения, вибраций и ударных нагрузок. В корпусе выполнены отверстия под монтажные болты, и корпус можно точно установить в нужное место при помощи двух болтов.

Применение: краны, конвейеры для перемещения тяжелых грузов, горнодобывающие установки, суда

(1 Узлы опорного типа)

3 Узел опорного типа с коротким основанием



UCPA

Цилиндрическое отверстие внутреннего кольца (с установочными винтами)
...Используется подшипник серии UC2.

UCPA2: стандартный тип, **L3 (L2)** : тип уплотнения с тройной или с двойной кромкой

Конструкция данного подшипникового узла опорного типа призвана уменьшить место, необходимое для монтажа. Этот узел устанавливают на машины при помощи двух резьбовых отверстий в монтажном основании корпуса.

Применение: роликовые конвейеры, ситуации с жесткими требованиями к месту для монтажа

4 Узел опорного типа с увеличенной высотой центра



UCPH

Цилиндрическое отверстие внутреннего кольца (с установочными винтами)
...Используется подшипник серии UC2.

UCPH2: стандартный тип, **L3 (L2)** : тип уплотнения с тройной или с двойной кромкой

Данный подшипниковый узел опорного типа, отличающийся увеличенной высотой центра, обладает высокой ударной прочностью. Он подходит для установки на машины, где расстояние от монтажного основания до центра вала велико. Корпус может крепиться к машине двумя болтами.

Применение: печатные станки, прядильные станки

5 Узел опорного типа для легких нагрузок



BLP

ALP

Цилиндрическое отверстие внутреннего кольца (с установочными винтами)
...Используется подшипник серии SB2.

BLP2

Цилиндрическое отверстие внутреннего кольца (с эксцентриковым стопорным кольцом)
...Используется подшипник серии SA2.

ALP2

Конструкция данного подшипникового узла опорного типа выполнена особо облегченной. Корпус может крепиться к машине двумя болтами.

Применение: оборудование общего назначения с жесткими требованиями по массе

6 Узел опорного типа компактной серии



UP

Цилиндрическое отверстие внутреннего кольца (с установочными винтами)
...Используется подшипник серии SU0.

UP0

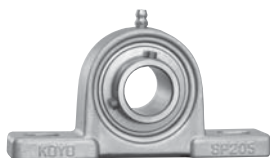
C, CD: тип с крышкой с резиновым покрытием

Этот компактный и легкий подшипниковый узел опорного типа состоит из корпусного подшипника легкой серии и корпуса, выполненного из специального легкого сплава, и не нуждается в дополнительной смазке.

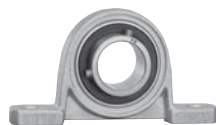
Корпус может крепиться к машине двумя болтами.

Применение: оборудование, работающее с малыми нагрузками

7 Узлы опорного типа серии из нержавеющей стали



UCSP-S6



USP-S6

UCSPA-S6

Цилиндрическое отверстие внутреннего кольца (с установочными винтами)
Стандартный...Используется подшипник серии **UC2-S6**.

UCSP2-S6

C, CD: тип с крышкой из штампованной нержавеющей стали

Короткое основание

...Используется подшипник серии **UC2-S6**.

UCSPA-S6

C, CD: тип с крышкой из штампованной нержавеющей стали

Компактный...Используется подшипник серии **SU0-S6**.

USP0-S6

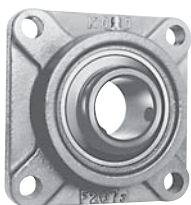
C, CD: тип с крышкой из штампованной нержавеющей стали

Данный подшипниковый узел опорного типа с превосходной защитой против коррозии состоит из подшипника и корпуса, изготовленных из нержавеющей стали. Данный узел является более узким в сравнении со стандартными узлами серии UCP, что позволяет уменьшить размеры оборудования. Корпус может крепиться к машине двумя болтами.

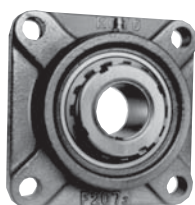
Применение: оборудование пищевой промышленности, сельскохозяйственная техника

2 Узлы фланцевого типа с квадратным фланцем

1 Узлы фланцевого типа с квадратным фланцем



UCF, UCF-E



UKF

NANF

Цилиндрическое отверстие внутреннего кольца (с установочными винтами)
...Используется подшипник серии **UC2 (X, 3)**.

UCF2 (X, 3): стандартный тип, **L3 (L2):** тип уплотнения с тройной или с двойной кромкой

C, D (FC, FD): тип с крышкой из штампованной стали или из чугуна

UCF2 (X) -E: стандартный тип, **L3 (L2):** тип уплотнения с тройной или с двойной кромкой

Цилиндрическое отверстие внутреннего кольца (с эксцентриковым стопорным кольцом)
...Используется подшипник серии **NA2**.

NANF2: стандартный тип, **L3 (L2):** тип уплотнения с тройной или с двойной кромкой

Коническое отверстие внутреннего кольца (с закрепительной втулкой)

...Используется подшипник серии **UK2 (X, 3)**.

UKF2 (X, 3): стандартный тип, **L3 (L2):** тип уплотнения с тройной или с двойной кромкой

C, D (FC, FD): тип с крышкой из штампованной стали или из чугуна

Данный подшипниковый узел состоит из корпусного подшипника и корпуса с квадратным фланцем. Он может устанавливаться на вертикальные поверхности, например сбоку оборудования.

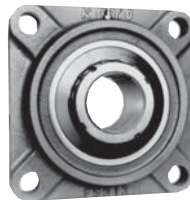
Корпус может крепиться к машине четырьмя болтами.

(2 Узлы фланцевого типа с квадратным фланцем)

2 Узлы фланцевого типа с квадратным фланцем и центрирующим выступом



UCFS



UKFS

Цилиндрическое отверстие внутреннего кольца (с установочными винтами)

...Используется подшипник серии **UC3**.

UCFS3: стандартный тип, **L3 (L2)**: тип уплотнения с тройной или с двойной кромкой

C, D: тип с чугунной крышкой

Коническое отверстие внутреннего кольца (с закрепительной втулкой)

...Используется подшипник серии **UK3**.

UKFS3: стандартный тип, **L3 (L2)**: тип уплотнения с тройной или с двойной кромкой

C, D: тип с чугунной крышкой

Данный подшипниковый узел состоит из корпусного подшипника, квадратного фланца и корпуса, на монтажной поверхности которого выполнен центрирующий выступ. Корпус устанавливают на машину, вставляя центрирующий выступ в посадочное гнездо машины и закрепляя подшипниковый узел четырьмя болтами.

Добиться точного расположения корпуса можно, установив центрирующий выступ в монтажное отверстие посадочного гнезда.

Применение: вращающийся барабан, вращающийся валок, ситуации с жесткими требованиями к точности монтажа.

3 Узел фланцевого типа с квадратным фланцем, серия из нержавеющей стали

Цилиндрическое отверстие внутреннего кольца (с установочными винтами)

...Используется подшипник серии **UC2-S6**.

UCSF2-S6

C, D: тип с крышкой из штампованной нержавеющей стали

UCSF-S6

Этот подшипниковый узел с квадратным фланцем отличается превосходной водозащищенностью и стойкостью к коррозии и состоит из подшипника и корпуса, изготовленных из нержавеющей стали. Данный узел является более узким в сравнении со стандартными узлами серии UCF, что позволяет уменьшить размеры оборудования. Корпус может крепиться к машине четырьмя болтами.

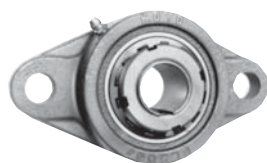
Применение: оборудование пищевой промышленности, сельскохозяйственная техника

3 Узлы фланцевого типа с ромбовидным фланцем

1 Узлы фланцевого типа с ромбовидным фланцем



UCFL, UCFL-E



UKFL

NANFL

Цилиндрическое отверстие внутреннего кольца (с установочными винтами)
...Используется подшипник серии **UC2 (X, 3)**.

UCFL2 (X, 3): стандартный тип, **L3 (L2)**: тип уплотнения с тройной или с двойной кромкой

C, D (FC, FD): тип с крышкой из штампованной стали или из чугуна

UCFL2 (X) -E: стандартный тип, **L3 (L2)**: тип уплотнения с тройной или с двойной кромкой

Цилиндрическое отверстие внутреннего кольца (с эксцентриковым стопорным кольцом)
...Используется подшипник серии **NA2**.

NANFL2: стандартный тип, **L3 (L2)**: тип уплотнения с тройной или с двойной кромкой

Коническое отверстие внутреннего кольца (с закрепительной втулкой)
...Используется подшипник серии **UK2 (X, 3)**.

UKFL2 (X, 3): стандартный тип, **L3 (L2)**: тип уплотнения с тройной или с двойной кромкой

C, D (FC, FD): тип с крышкой из штампованной стали или из чугуна

Данный подшипниковый узел состоит из корпусного подшипника и корпуса с ромбовидным фланцем. Он может устанавливаться на вертикальные поверхности, например сбоку оборудования. В сравнении с узлом с квадратным фланцем он требует меньше места для монтажа и отличается меньшей массой.

Поскольку межцентровое расстояние для отверстий под монтажные болты в корпусе с ромбовидным фланцем совпадает с расстоянием между центрами болтовых отверстий в противоположных углах корпуса с квадратным фланцем, эти два исполнения корпуса являются совместимыми.

Корпус может крепиться к машине двумя болтами.

Применение: роликовый конвейер, ситуации с малыми размерами для монтажа

2 Узел регулируемого фланцевого типа с ромбовидным фланцем



UCFA

Цилиндрическое отверстие внутреннего кольца (с установочными винтами)
...Используется подшипник серии **UC2**.

UCFA2: стандартный тип, **L3 (L2)**: тип уплотнения с тройной или с двойной кромкой

Данный узел с ромбовидным фланцем позволяет регулировать угловое положение точки крепления относительно центра вала. Таким образом, при установке подшипникового узла можно точно отрегулировать местоположение опоры для центра вала.

Поскольку межцентровое расстояние для отверстий под монтажные болты на корпусе совпадает с аналогичным расстоянием в узлах с квадратным фланцем и с ромбовидным фланцем, эти узлы являются совместимыми.

Корпус может крепиться к машине двумя болтами.

3 Узлы фланцевого типа с ромбовидным фланцем

3 Узел фланцевого типа под три болта



UCFB

Цилиндрическое отверстие внутреннего кольца (с установочными винтами)
...Используется подшипник серии **UC2**.

UCFB2: стандартный тип, **L3 (L2)**: тип уплотнения с тройной или с двойной кромкой

Корпус этого узла оснащен с одной стороны ромбовидным фланцем, такой узел может устанавливаться на вертикальные поверхности и в местах с ограниченными размерами, например на боковые поверхности оборудования.

Корпус может крепиться к машине тремя болтами.

4 Узел легконагруженного фланцевого типа с ромбовидным фланцем



BLF

ALF

Цилиндрическое отверстие внутреннего кольца (с установочными винтами)
...Используется подшипник серии **SB2**.

BLF2

Цилиндрическое отверстие внутреннего кольца (с эксцентриковым стопорным кольцом)
...Используется подшипник серии **SA2**.

ALF2

Конструкция данного подшипникового узла с ромбовидным фланцем выполнена особо облегченной. Корпус может крепиться к машине двумя болтами.

5 Узел фланцевого типа с ромбовидным фланцем, компактная серия



UFL

Цилиндрическое отверстие внутреннего кольца (с установочными винтами)
...Используется подшипник серии **SU0**.

UFL0

C, D: тип с крышкой с резиновым покрытием

Этот компактный и легкий подшипниковый узел с ромбовидным фланцем состоит из корпусного подшипника легкой серии и корпуса, выполненного из специального легкого сплава, и не нуждается в дополнительной смазке.

Корпус может крепиться к машине двумя болтами.

Применение: оборудование, работающее с малыми нагрузками

6 Узлы фланцевого типа с ромбовидным фланцем, серия из нержавеющей стали



UCSFL-S6



USFL-S6

Цилиндрическое отверстие внутреннего кольца (с установочными винтами)
Стандартный...Используется подшипник серии **UC2X (2)-S6**.

UCSFL2X (2)-S6

C, D: тип с крышкой из штампованной нержавеющей стали

Компактный...Используется подшипник серии **SU0-S6**.

USFL0-S6

C, D: тип с крышкой с резиновым покрытием

Данный подшипниковый узел с ромбовидным фланцем отличается превосходной защитой против коррозии и состоит из подшипника и корпуса, изготовленных из нержавеющей стали. Данный узел является более узким в сравнении со стандартными узлами серии UCFL, что позволяет уменьшить размеры оборудования.

Корпус может крепиться к машине двумя болтами.

Применение: оборудование пищевой промышленности, сельскохозяйственная техника

4 Узлы фланцевого типа с круглым фланцем и центрирующим выступом

1 Узлы фланцевого типа с круглым фланцем и центрирующим выступом



UCFC, UCFC-E



UKFC

Цилиндрическое отверстие внутреннего кольца (с установочными винтами)
...Используется подшипник серии **UC2 (X)**.

UCFC2 (X): стандартный тип, **L3 (L2)**: тип уплотнения с тройной или с двойной кромкой

C, D (FC, FD): тип с крышкой из штампованной стали или из чугуна

UCFCX-E: стандартный тип, **L3 (L2)**: тип уплотнения с тройной или с двойной кромкой

Коническое отверстие внутреннего кольца (с закрепительной втулкой)

...Используется подшипник серии **UK2 (X)**.

UKFC2(X): стандартный тип, **L3 (L2)**: тип уплотнения с тройной или с двойной кромкой

C, D (FC, FD): тип с крышкой из штампованной стали или из чугуна

Данный подшипниковый узел состоит из корпусного подшипника, круглого фланца и корпуса, на монтажной поверхности которого выполнен центрирующий выступ. Корпус устанавливают на машины, вставляя центрирующий выступ в посадочное гнездо оборудования и закрепляя подшипниковый узел четырьмя болтами.

Добиться точного расположения корпуса можно, установив центрирующий выступ в монтажное отверстие посадочного гнезда.

Применение: вращающийся барабан, вращающийся валок, ситуации с жесткими требованиями к точности монтажа.

2 Узлы фланцевого типа с круглым фланцем и центрирующим выступом, серия из нержавеющей стали

UCSFC представляет собой узел патронного (картриджного) типа с фланцами под четыре болта, компоненты которого полностью изготовлены из нержавеющей стали, за счет чего достигается высочайший уровень стойкости к коррозии. Кроме того, узел предварительно заполнен консистентной смазкой пищевого класса, пригодной для применения в оборудовании пищевой промышленности.

Нагружение: стандартное

UCSFC-S6

5 Узлы с корпусом из штампованной стали

1 Узел опорного типа из штампованной стали



SBPP

SAPP

Цилиндрическое отверстие внутреннего кольца (с установочными винтами)
...Используется подшипник серии **SB2**.

SBPP2

Цилиндрическое отверстие внутреннего кольца (с эксцентриковым стопорным кольцом)
...Используется подшипник серии **SA2**.

SAPP2

Этот легконагруженный опорный подшипниковый узел отличается малой массой и состоит из корпусного подшипника для легких подшипниковых узлов и корпуса из штампованной листовой стали.

Корпус может крепиться к машине двумя болтами.

Применение: легконагруженные конвейеры, условия низкого нагружения и малых оборотов

(5 Узлы с корпусом из штампованной стали)

2 Узлы фланцевого типа с круглым фланцем, из штампованной стали



SBPF

SAPF

Цилиндрическое отверстие внутреннего кольца (с установочными винтами)
...Используется подшипник серии **SB2**.

SBPF2

Цилиндрическое отверстие внутреннего кольца (с эксцентриковым стопорным кольцом)
...Используется подшипник серии **SA2**.

SAPF2

Этот легконагруженный подшипниковый узел с круглым фланцем отличается малой массой и состоит из корпусного подшипника для легких подшипниковых узлов и корпуса из штампованной листовой стали.

Корпус может крепиться к машине тремя болтами.

Применение: легконагруженные конвейеры, условия низкого нагружения и малых оборотов

3 Узлы фланцевого типа с ромбовидным фланцем, из штампованной стали



SBPFL

SAPFL

Цилиндрическое отверстие внутреннего кольца (с установочными винтами)
...Используется подшипник серии **SB2**.

SBPFL2

Цилиндрическое отверстие внутреннего кольца (с эксцентриковым стопорным кольцом)
...Используется подшипник серии **SA2**.

SAPFL2

Этот легконагруженный подшипниковый узел с ромбовидным фланцем отличается малой массой и состоит из корпусного подшипника для легких подшипниковых узлов и корпуса из штампованной листовой стали. В сравнении с узлами с круглым фланцем из штампованной стали данный узел требует меньше места для монтажа.

Корпус может крепиться к машине двумя болтами.

Применение: легконагруженные конвейеры, условия низкого нагружения и малых оборотов

4 Узлы фланцевого типа с треугольным фланцем, из штампованной стали

Цилиндрическое отверстие внутреннего кольца (с установочными винтами)
...Используется подшипник серии **SB2**.

SBPFT2

SBPFT

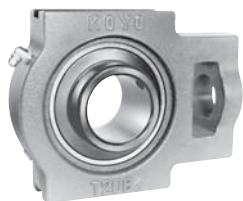
Этот легконагруженный подшипниковый узел с треугольным фланцем отличается малой массой и состоит из корпусного подшипника для легких подшипниковых узлов и корпуса из штампованной листовой стали.

Корпус может крепиться к машине тремя болтами.

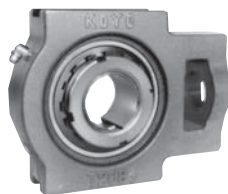
Применение: легконагруженные конвейеры, условия низкого нагружения и малых оборотов

6 Узлы с тягами

1 Узлы с тягами



UCT, UCT-E



UKT

Цилиндрическое отверстие внутреннего кольца (с установочными винтами)
...Используется подшипник серии **UC2 (X, 3)**.

UCT2 (X, 3): стандартный тип, **L3 (L2)**: тип уплотнения с тройной или с двойной кромкой

C, CD (FC, FCD): тип с крышкой из штампованной стали или из чугуна

UCT2 (X)-E: стандартный тип, **L3 (L2)**: тип уплотнения с тройной или с двойной кромкой

Коническое отверстие внутреннего кольца (с закрепительной втулкой)

...Используется подшипник серии **UK2 (X, 3)**.

UKT2(X, 3): стандартный тип, **L3 (L2)**: тип уплотнения с тройной или с двойной кромкой

C, CD (FC, FCD): тип с крышкой из штампованной стали или из чугуна

Данный подшипниковый узел состоит из корпусного подшипника и корпуса с направляющей канавкой. Данный узел позволяет регулировать угловое положение точки крепления относительно центра вала путем перемещения корпуса в радиальном направлении вдоль направляющей канавки.

Применение: ленточные конвейеры, условия эксплуатации, требующие регулировки углового положения точки крепления относительно центра вала

2 Узел с тягой, серия из нержавеющей стали

Цилиндрическое отверстие внутреннего кольца (с установочными винтами)

...Используется подшипник серии **UC2-S6**.

UCT2-S6

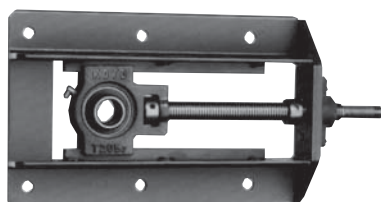
C, CD: тип с крышкой из штампованной нержавеющей стали

Данный подшипниковый узел с тягой отличается превосходной защитой против коррозии и состоит из подшипника и корпуса, изготовленных из нержавеющей стали. Данный узел является более узким в сравнении со стандартными узлами серии UCT, что позволяет уменьшить размеры оборудования.

Применение: конвейеры оборудования для пищевой промышленности, сельскохозяйственная техника

UCST-S6

3 Узел с тягой и рамой из сортовой стали



UCTH

Цилиндрическое отверстие внутреннего кольца (с установочными винтами)

...Используется подшипник серии **UC2**.

UCTH2: стандартный тип, **L3 (L2)**: тип уплотнения с тройной или с двойной кромкой

C, CD (FC, FCD): тип с крышкой из штампованной стали или из чугуна

Данный узел состоит из подшипникового узла с тягой, рамы из сортовой стали, болта регулировочного устройства (тяги) и других компонентов.

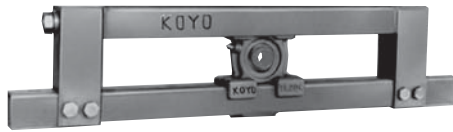
Данный узел позволяет регулировать положение точки крепления относительно центра вала путем перемещения корпуса в радиальном направлении при помощи предусмотренного на узле болта регулировочного устройства.

Корпус может крепиться к машине шестью болтами.

Применение: ленточные конвейеры, условия эксплуатации, требующие регулировки углового положения точки крепления относительно центра вала

(6 Узлы с тягой)

4 Узел с тягой и стальной швеллерной рамой



UCTL

Цилиндрическое отверстие внутреннего кольца (с установочными винтами)
...Используется подшипник серии **UC2 (3)**.

UCTL2: стандартный тип, **L3 (L2)**: тип уплотнения с тройной или с двойной кромкой

C, CD (FC, FCD): тип с крышкой из штампованной стали или из чугуна

UCTU2 (3): стандартный тип, **L3 (L2)**: тип уплотнения с тройной или с двойной кромкой

C, CD (FC, FCD): тип с крышкой из штампованной стали или из чугуна

Данный узел состоит из подшипникового узла с тягой, рамы из стальных швеллеров, болта регулировочного устройства (тяги) и других компонентов. Данный узел позволяет регулировать положение точки крепления относительно центра вала путем перемещения корпуса в радиальном направлении при помощи предусмотренного в раме болта регулировочного устройства.

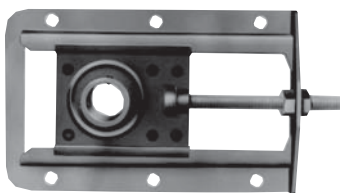
Поскольку данный узел устанавливается вместе с рамой, уменьшается необходимое место монтажа.

Узлы уменьшенной массы TL изготавливаются из легкого стального швеллера, а узлы особо жесткого типа TU изготовлены из стального швеллера. Корпус может крепиться к машине двумя или четырьмя болтами.

Кроме того, доступны узлы с коническим отверстием внутреннего кольца подшипника (с закрепительной втулкой) (примеры номинального обозначения: UKTL 207J-100, UKTU208J-500).

Применение: ленточные конвейеры, условия эксплуатации, требующие регулировки углового положения точки крепления относительно центра вала

5 Узел с тягой и штампованной стальной рамой



SBPTH

Цилиндрическое отверстие внутреннего кольца (с установочными винтами)

...Используется подшипник серии **SB2**.

SBPTH2

SBNPTH2

Данный узел состоит из подшипникового узла с тягой из штампованной стали, стальной штампованной рамы, болта регулировочного устройства (тяги) и других компонентов. Данный узел позволяет регулировать положение точки крепления относительно центра вала путем перемещения корпуса в радиальном направлении при помощи предусмотренного в раме болта регулировочного устройства.

Поскольку корпус и рама изготовлены из штампованной стали, узел отличается компактными размерами и малой массой. Корпус может крепиться к машине четырьмя или шестью болтами.

Применение: малые ленточные конвейеры для легких грузов, условия эксплуатации, требующие регулировки положения точки крепления относительно центра вала

7 Другие узлы

1 Узлы патронного типа



UCS



UKC

Цилиндрическое отверстие внутреннего кольца (с установочными винтами)

...Используется подшипник серии **UC2 (X, 3)**.

UCS2 (X, 3): стандартный тип, **L3 (L2)**: тип уплотнения с тройной или с двойной кромкой

Коническое отверстие внутреннего кольца (с закрепительной втулкой)

...Используется подшипник серии **UK2 (X, 3)**.

UKC2 (X, 3): стандартный тип, **L3 (L2)**: тип уплотнения с тройной или с двойной кромкой

Данный подшипниковый узел состоит из корпусного подшипника и корпуса с цилиндрической формой наружной поверхности. Корпус с цилиндрической формой наружной поверхности может устанавливаться в посадочные гнезда машин, имеющие цилиндрическую форму.

Узел патронного (картриджного) типа способен перемещаться в осевом направлении и выполняет функции подшипника подвижной шарнирной опоры, позволяющей компенсировать расширение или сужение вала.

Цилиндрическая форма наружной поверхности и самоустанавливающиеся свойства позволяют обращаться с этим узлом как со стандартным самоустанавливающимся подшипником.

2 Узлы подвесного типа



UCHA

Цилиндрическое отверстие внутреннего кольца (с установочными винтами)

...Используется подшипник серии **UC2**.

UCHA2: стандартный тип, **L3 (L2)**: тип уплотнения с тройной или с двойной кромкой

Данный подшипниковый узел состоит из корпусного подшипника и корпуса, с одной стороны которого выполнена цилиндрическая резьба для присоединения трубы. Этот компактный корпус устанавливают в оборудование, закрепляя его на подвешенной стальной трубе.

Применение: промежуточный подшипник шнекового конвейера

8 Корпусные подшипники для узлов

1 Подшипник типа UC



UC

Цилиндрическое отверстие внутреннего кольца (с установочными винтами)

UC2 (X, 3)...стандартный тип

UC2 (X, 3) L3 (L2)...тип с уплотнением с тройной или с двойной кромкой

UC2-S6...серия из нержавеющей стали

Этот уплотненный корпусной подшипник с глубоким желобом дорожки качения и смазыванием консистентной смазкой включает в себя наружное кольцо с цилиндрической формой наружной поверхности и смазочным приспособлением, а также широкое внутреннее кольцо с цилиндрическим внутренним отверстием и установочным винтом. Доступны два типа, отличающиеся используемым уплотнением: стандартный тип (в комплект узла входит масляное уплотнение и маслоотражающее кольцо) и тип с уплотнением с тройной кромкой (дополнительное кодовое обозначение L3).

Этот узел можно закрепить на валу при помощи двух установочных винтов внутреннего кольца. Это наиболее распространенный тип корпусного подшипника для подшипниковых узлов.

Серия UC2-S6 содержит корпусные подшипники, отличающиеся превосходной водозащищенностью и стойкостью к коррозии. Подшипник изготовлен из нержавеющей стали, и эта серия используется для узлов серии из нержавеющей стали.

Типы и особенности установочного винта для подшипника типа UC см. «14 Обслуживание».

(8 Корпусные подшипники для узлов)

2 Подшипник типа UK



UK

Коническое отверстие внутреннего кольца (с закрепительной втулкой)

UK2 (X, 3)...стандартный тип

UK2 (3) L3 (L2)...тип с уплотнением с тройной или с двойной кромкой

Этот уплотненный шариковый подшипник с глубоким желобом дорожки качения и смазыванием консистентной смазкой включает в себя наружное кольцо с цилиндрической формой наружной поверхности и смазочным приспособлением, а также широкое внутреннее кольцо с коническим внутренним отверстием. Доступны два типа, отличающиеся используемым уплотнением: стандартный тип (в комплект узла входит масляное уплотнение и маслоотражающее кольцо) и тип с уплотнением с тройной кромкой (дополнительное кодовое обозначение L3).

Его можно закрепить на валу при помощи закрепительной втулки. Подшипник типа UK (с закрепительной втулкой) оптимально подходит для применения на длинных валах.

Если используется подшипник типа UK, к обозначению подшипника необходимо добавить обозначение соответствующей закрепительной втулки в сборе.

3 Подшипник типа NA



NA

Цилиндрическое отверстие внутреннего кольца (с эксцентриковым стопорным кольцом)

NA2

Данный тип основан на подшипнике типа UC с установочным винтом, но оснащен эксцентриковым стопорным кольцом. Этот уплотненный шариковый подшипник с глубоким желобом дорожки качения и смазыванием консистентной смазкой включает в себя наружное кольцо с цилиндрической формой наружной поверхности и смазочным приспособлением, широкое внутреннее кольцо и эксцентриковое стопорное кольцо с эксцентрической секцией с одной стороны. Уплотнение включает в себя масляное уплотнение и маслоотражающее кольцо.

При креплении подшипника на валу вставьте эксцентрическую выточку стопорного кольца в эксцентрическую секцию внутреннего кольца подшипника, поверните эксцентриковое стопорное кольцо, чтобы зафиксировать его на валу, и затяните установочный винт эксцентрикового стопорного кольца на валу.

4 Подшипник типа SB



SB

Цилиндрическое отверстие внутреннего кольца (с установочными винтами)

SB2

Это легкая версия подшипника типа UC. Этот не требующий смазывания уплотненный шариковый подшипник с глубоким желобом, заполненный консистентной смазкой, включает в себя наружное кольцо с цилиндрической формой наружной поверхности и широкое внутреннее кольцо с цилиндрическим внутренним отверстием и установочным винтом. При креплении на валу используйте два установочных винта на внутреннем кольце.

Этот подшипник применяется в узлах малой массы или в узлах из штампованной стали.

5 Подшипник типа SA



SA

SA-F

Цилиндрическое отверстие внутреннего кольца (с эксцентриковым стопорным кольцом)

SA2, SA2-F

Данный тип основан на подшипнике типа SB с установочным винтом, но оснащен эксцентриковым стопорным кольцом. Этот не требующий смазывания уплотненный шариковый подшипник с глубоким желобом дорожки качения, заполненный консистентной смазкой, включает в себя наружное кольцо с цилиндрической формой наружной поверхности, широкое внутреннее кольцо и эксцентриковое стопорное кольцо с эксцентрической секцией с одной стороны.

При креплении подшипника на валу вставьте эксцентрическую выточку стопорного кольца в эксцентрическую секцию внутреннего кольца подшипника, поверните эксцентриковое стопорное кольцо, чтобы зафиксировать его на валу, и затяните установочный винт эксцентрикового стопорного кольца на валу.

(Подшипники типа SA-F имеют смазочное приспособление на наружном кольце.)

Этот подшипник применяется в узлах малой массы или в узлах из штампованной стали.

6 Подшипник типа SU (компактная серия)



SU

Цилиндрическое отверстие внутреннего кольца (с установочными винтами)

SU0... стандартный тип

SU0-S6... из нержавеющей стали

Данная легкая серия подшипников предназначена для уменьшения размеров узлов и экономии массы.

Этот не требующий смазывания уплотненный шариковый подшипник с глубоким желобом, заполненный консистентной смазкой, включает в себя наружное кольцо с цилиндрической формой наружной поверхности и широкое внутреннее кольцо с цилиндрическим внутренним отверстием и установочным винтом. При креплении на валу используйте два установочных винта на внутреннем кольце.

Корпусные подшипники типа SU0-S6 изготовлены из нержавеющей стали, отличаются превосходной стойкостью к коррозии и используются в узлах серии из нержавеющей стали.

7 Подшипник типа ER



ER

Цилиндрическое отверстие внутреннего кольца (с установочными винтами), цилиндрическая форма наружного кольца, смазочное приспособление, установочное пружинное кольцо и канавка пружинного кольца

ER2

Этот уплотненный шариковый подшипник с глубоким желобом и смазыванием консистентной смазкой включает в себя наружное кольцо со сферической формой наружной поверхности и смазочным приспособлением, а также широкое внутреннее кольцо с цилиндрическим внутренним отверстием и установочным винтом. При креплении на валу используйте два установочных винта на внутреннем кольце.

Этот подшипник оснащен смазочным приспособлением, установочным винтом (удобное регулирование положения подшипника) и отличается посадкой внутреннего кольца на вал с зазором (удобство монтажа). Таким образом, он может использоваться для различных задач аналогично стандартным подшипникам.

8 Подшипник типа RB



RB

Цилиндрическое отверстие внутреннего кольца (с установочными винтами), цилиндрическая форма наружного кольца

RB2

Данный подшипник основан на подшипнике типа ER, однако не имеет смазочного приспособления, установочного пружинного кольца и канавки под пружинное кольцо. Этот уплотненный шариковый подшипник с глубоким желобом и смазыванием консистентной смазкой включает в себя наружное кольцо со сферической формой наружной поверхности и широкое внутреннее кольцо с цилиндрическим внутренним отверстием и установочным винтом. При креплении на валу используйте два установочных винта на внутреннем кольце.

Поскольку при монтаже внутреннего кольца на вал может использоваться посадка с зазором (удобство монтажа), данный подшипник может использоваться для различных задач аналогично стандартным подшипникам.

3.3 Узел для специального применения

Чтобы удовлетворить требования различных специальных задач, JTEKT предлагает наряду со стандартными типами подшипников серию корпусных подшипников для специального применения, обладающих различными особенностями. Если эксплуатация корпусного подшипникового узла предполагает особые условия, подбирайте оптимальный тип из корпусных подшипниковых узлов специального применения.

JTEKT производит подшипниковые узлы различных форм и с различными характеристиками, помимо узлов для специального применения. По вопросам приобретения обращайтесь в JTEKT.

1 Узел с уплотнением с тройной кромкой (с двойной кромкой) (дополнительное кодовое обозначение: L3 (L2))

Конструкция уплотнения с тройной кромкой предусматривает приклеивание трехкромочного масляного уплотнения к щитку из штампованной стали при помощи вулканизирующего клея. Тройная кромка предотвращает проникновение пыли и грязной воды внутрь подшипника, гарантируя его долговечность даже в тяжелых условиях эксплуатации.

Поскольку трехкромочное уплотнение устанавливается на наружное кольцо подшипника, с подшипниковым узлом с уплотнением с тройной кромкой можно обращаться так же, как со стандартным узлом. В отличие от узлов с крышкой, узел с трехкромочным уплотнением не приводит к неравномерности контакта вала с уплотнением во время самовыравнивания подшипника, а также гарантирует стабильные уплотняющие характеристики в течение длительного времени.

Узел с трехкромочным уплотнением представляет собой уникальное изделие, в котором устранены недочеты обычного пыле- и водозащищенного узла, что позволяет сберечь энергию и сократить расходы. Трехкромочное уплотнение может использоваться с подшипниками типа UC и UK.

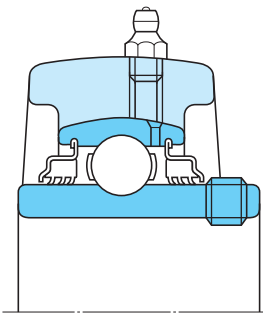


Рис. 3.1. Конструкция узла с трехкромочным уплотнением

2 Узел с крышкой (дополнительное кодовое обозначение: C, D, FC, FD)

Узел с крышкой оснащается корпусом стандартного типа и крышкой из штампованной стали или чугуна и отличается двухкромочной конструкцией уплотнения подшипника и корпуса. Узел гарантирует высокую долговечность подшипника даже в тяжелых условиях эксплуатации, например в присутствии пыли и грязной воды.

Предлагаются два типа данного узла: с открытыми концами — тип C, тип FC; с закрытыми концами — тип D и тип FD (для узла опорного типа — тип CD или тип FCD).

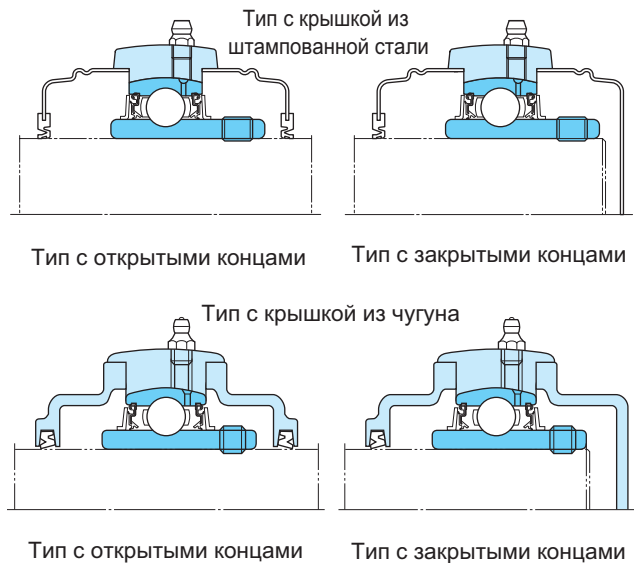


Рис. 3.2. Тип и конструкция узла с крышкой

3 Высокотемпературный узел (специальное кодовое обозначение: D1K2) и низкотемпературный узел (специальное кодовое обозначение: D2K2)

Диапазон рабочей температуры корпусного подшипникового узла зависит от характеристик консистентной смазки и масляного уплотнения (каучука), используемых в подшипнике. Диапазон рабочей температуры корпусных подшипниковых узлов Kooyo (стандартные типы) колеблется в пределах от -20°C до 100°C .

Если эксплуатация подшипниковых узлов предполагает рабочие температуры, выходящие за пределы температурного диапазона для стандартного типа, выбирайте высокотемпературные (специальное кодовое обозначение: D1K2) или низкотемпературные (специальное кодовое обозначение: D2K2) узлы.

Технические характеристики высокотемпературных и низкотемпературных узлов приводятся в таблице 3.3.

Таблица 3.3. Технические характеристики высокотемпературных и низкотемпературных узлов

Категория	Специальное кодовое обозначение	Рабочая температура диапазон ($^{\circ}\text{C}$)	Консистентная (пластичная) смазка	Масляное уплотнение каучук	Внутренний зазор подшипника	
					Тип UC	Тип UK
Стандартный	(без обозначения)	от -20 до 100	Alvania No. 2 или аналог (литиевое мыло)	Бутадиен-нитрильный	CN	C3
Высокотемпературный	D1K2	от -40 до 180	SH44M (литиевое мыло)	Силиконовый	C4	C5
Низкотемпературный	D2K2	от -50 до 120	SH33M (литиевое мыло)	Силиконовый	CN	C3

4 Высокоскоростной узел (специальное кодовое обозначение: K3)

Высокоскоростной узел (специальное кодовое обозначение: K3) представляет собой изделие, предназначенное для работы на высоких оборотах и со сниженным тепловыделением. В задачах, характеризующихся высокими оборотами и низким крутящим моментом, для высокоскоростного корпусного подшипника рекомендуется использовать бесконтактное масляное уплотнение.

Данный узел предназначен для задач, характеризующихся высокими оборотами и низкими крутящими моментами и требующими снижения тепловыделения, например для оборудования в текстильной промышленности и полиграфии.

5 Узел для воздуходувок (специальное кодовое обозначение: S5)

Корпусной узел для воздуходувок должен удовлетворять требованиям по высокой частоте вращения, снижению тепловыделению, снижению вибрациям и шуму.

Чтобы выполнить эти требования, JTEKT предлагает серию узлов для воздуходувок (специальное кодовое обозначение: S5), оснащенных бесконтактным масляным уплотнением и отличающихся повышенной точностью механообработки.

Этот узел предназначен для случаев применения, где нужны высокие обороты, сниженное тепловыделение, уменьшенные вибрации и низкий шум, например в воздуходувках.

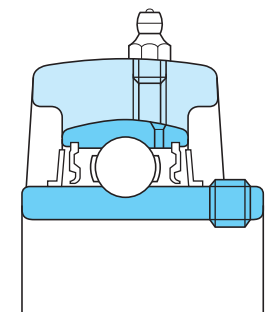


Рис. 3.3. Конструкция подшипникового узла для воздудувки

6 Узел компактной серии

Для уменьшения размеров промышленного оборудования в этом узле предусмотрен установочный винт, упрощающий установку на валу.

Этот узел состоит из компактного подшипника и корпуса из специального сплава.

Поскольку поверхность крышки оснащена резиновым покрытием, она обеспечивает плотное прилегание к корпусу, гарантируя превосходную защиту от пыли и воды.

Диапазон рабочей температуры: стандартная температура

7 Узел из нержавеющей стали (специальное кодовое обозначение: S6)

Корпусные подшипниковые узлы применяются в пищевой промышленности, где требуется защита от воды.

Для достижения необходимых характеристик в JTEKT выпустили серию корпусных подшипниковых узлов, в которых подшипники и узлы изготовлены из нержавеющей стали.

Кроме того, мы предлагаем консистентную смазку для подшипниковых узлов, сертифицированную для применения в пищевой промышленности USDA (Министерство сельского хозяйства США) по классу H1.

Диапазон рабочей температуры: от -20°C до $+100^{\circ}\text{C}$

* При эксплуатации данного узла в машинах, где имеются брызги воды, или при рабочей температуре свыше 50°C рекомендуется использовать UC-S6 вместо SU-S6, чтобы иметь возможность смазывания.

4 Подбор узла

4.1 Краткое описание процедуры подбора

Предлагаются различные типы и серии корпусных подшипниковых узлов Kooyo. Таким образом, для подбора оптимального подшипникового узла для оборудования конкретной конструкции нужно комплексно учитывать различные факторы, включая конструктивные

особенности оборудования, условия эксплуатации, необходимые характеристики подшипникового узла, технические характеристики узла, наличие на рынке и экономическую эффективность. Срок службы подшипника во многом зависит от правильного выбора.

Процедуры подбора стандартных корпусных подшипниковых узлов приводятся в **таблице 4.1**.

Таблица 4.1. Процедуры подбора стандартных корпусных подшипниковых узлов

Процедуры подбора	Параметры, требующие изучения	Условия эксплуатации, которые необходимо учитывать	Ссылка
1 Выбор типа	<ul style="list-style-type: none"> · Опорный тип · Фланцевый тип · Тип узла с тягой · Патронный (картриджный) тип · Подвесной тип 	Конструкция оборудования, место под монтаж, присоединительные размеры	3 Типы (с. 13)
2 Выбор диаметра вала и серии диаметров	<ul style="list-style-type: none"> · Диаметр внутреннего отверстия подшипника: от 10 до 140 мм · Серия диаметров: 0, 2, X, 3 	Необходимый ресурс подшипников, нагрузка, действующая на подшипники, частота вращения	5 Ресурс подшипника (с. 33) 6 Нагрузка на подшипник (с. 38) 7 Допустимая частота вращения (с. 45)
3 Выбор по защищенности от атмосферных воздействий	<ul style="list-style-type: none"> · Тип L3 (L2) · Тип с крышкой · Серия из нержавеющей стали · Высокоскоростной тип · Для воздуходувок 	Атмосферные условия (пыль, грязная вода, высокая влажность, агрессивные химические вещества), частота вращения	3 Типы (с. 13) (с. 28) 7 Допустимая частота вращения (с. 45)
4 Выбор по температуре	<ul style="list-style-type: none"> · Высокотемпературный тип · Низкотемпературный тип · Меры компенсации расширения и сужения вала · Подача консистентной смазки 	Температура подшипника	3 Типы (с. 13) (с. 28) 8 Рабочая температура и характеристики подшипника (с. 46) 10 Конструкция вала и основания (с. 52) 14 Обслуживание (с. 66)
5 Выбор по способу закрепления на валу	<ul style="list-style-type: none"> · Установочный винт · Закрепительная втулка · Эксцентриковое стопорное кольцо 	Частота вращения, условия нагружения, обслуживание	3 Типы (с. 13) 14 Обслуживание (с. 66)
6 Выбор валов	<ul style="list-style-type: none"> · Размерные допуски · Использование вала с заплечиком · Установочный винт для вала · Меры компенсации расширения и сужения вала 	Частота вращения, условия нагружения, температура подшипника	3 Типы (с. 13) (с. 28) 7 Допустимая частота вращения (с. 45) 10 Конструкция вала и основания (с. 52) 14 Обслуживание (с. 66)
7 Выбор по прочности корпуса	<ul style="list-style-type: none"> · Чугун · Литая сталь · Штампованная сталь 	Условия нагружения, направление нагрузки, ударное воздействие	9 Прочность корпуса (с. 47)
8 Выбор по типу смазывания	<ul style="list-style-type: none"> · Смазываемый тип · Несмазываемый тип · Смазываемый тип с централизованной системой смазки · Периодичность смазывания 	Атмосферные условия, важность оборудования, температура подшипника, срок службы консистентной смазки	14 Обслуживание (с. 66)
9 Выбор по техническому обслуживанию и проверкам	<ul style="list-style-type: none"> · Периодические проверки · Подача консистентной смазки 	Атмосферные условия, важность оборудования, температура подшипника, срок службы консистентной смазки	14 Обслуживание (с. 66)

4.2 Выбор по типу и техническим характеристикам

Для ваших задач предлагаются серии корпусных подшипниковых узлов Коуо различных типов и с разными техническими характеристиками. Таким образом, при выборе типа и технических характеристик подшип-

никового узла необходимо комплексно и в полной мере учитывать конструктивные особенности машины, условия эксплуатации и условия окружающей среды.

Краткое описание подбора корпусного подшипникового узла по типу и техническим характеристикам приведено в **таблице 4.2**.

Таблица 4.2 (1). Краткое описание подбора корпусных подшипниковых узлов по типу и техническим характеристикам

○ : приемлемо или да, ×: неприемлемо или нет

Категория	Необходимая характеристика		Технические характеристики подшипника			Применимый корпус
	Условия эксплуатации	Закрепление на валу	Уплотнение, конструкция	Кодовое обозначение типа	Смазывание	
Подшипник	Стандартный	Установочный винт Закрепительная втулка	Масляное уплотнение и маслоотражательное кольцо	UC UK	○	C, F, FA, FB, FC, FL, FS, HA, IP, P, PA, PH, T, TH, TL, TU
		Эксцентриковое стопорное кольцо		NA		
	Пыле- и водозащитность	Установочный винт Закрепительная втулка	Уплотнение с тройной кромкой	UC-L3 UK-L3	○	C, F, FA, FB, FC, FL, FS, HA, IP, P, PA, PH, T, TH, TL, TU
	Малая масса	Установочный винт	Масляное уплотнение	SA, SB		
	Компактный	Установочный винт		SU		
	Защищенный от коррозии	Установочный винт	Масляное уплотнение и маслоотражательное кольцо	UC-S6	○	SFL, SP
	Защищенный от коррозии и компактный		Масляное уплотнение	SU-S6		
Высокотемпературный Низкотемпературный Высокоскоростной Для воздуходувок	Установочный винт Закрепительная втулка	Масляное уплотнение и маслоотражательное кольцо	UC UK	○	C, F, FA, FB, FC, FL, FS, HA, IP, P, PA, PH, T	

Таблица 4.2 (2). Краткое описание подбора корпусных подшипниковых узлов по типу и техническим характеристикам

Категория	Необходимая характеристика		Технические характеристики корпуса				Применимый подшипник
	Тип	Условия эксплуатации	Кодовое обозначение типа	Материал	Наличие крышки	Смазывание	
Корпус	Опорный тип	Стандартный	P	Чугун	○	○	UC (-L3 или -L2), UK (-L3 или -L2)
		С увеличенным сечением (особо прочный)	IP	Чугун			
		С коротким основанием	PA	Чугун	×	○	UC (-L3 или -L2)
		С увеличенной высотой центра	PH				
		Легконагруженный	LP				
		Компактный	P0	Специальный легкий сплав	○	○	SU
	Защищенный от коррозии	SP	Нержавеющая сталь	UC-S6			
	Защищенный от коррозии и компактный	SP0	Нержавеющая сталь	SU-S6			
	Штампованная сталь	PP	Штампованная сталь	×	×	SB	
	Фланцевый тип	Квадратный фланец С центрирующим выступом (квадратный фланец) (круглый фланец)	F	Чугун	○	○	UC (-L3 или -L2), UK (-L3 или -L2)
FS							
FC							
Ромбовидный фланец Выравнивание по валу (регулируемый с ромбовидным фланцем) Консольный (деформированный)		FL	Чугун	×	○	UC (-L3 или -L2)	
FA							
FB							

Таблица 4.2 (2). Краткое описание подбора корпусных подшипниковых узлов по типу и техническим характеристикам

Категория	Необходимая характеристика		Технические характеристики корпуса				Применимый подшипник
	Тип	Условия эксплуатации	Кодовое обозначение типа	Материал	Наличие крышки	Смазывание	
Корпус	Фланцевый тип	Легконагруженный (ромбовидный фланец)	LF	Чугун	×	×	SB
		Компактный (ромбовидный фланец)	FLO	Специальный легкий сплав	○	×	SU
		Защищенный от коррозии (ромбовидный фланец)	SFL	Нержавеющая сталь	○	○	UC-S6
		(круглый фланец)	SFC	Нержавеющая сталь	○	○	UC-S6
		Защищенный от коррозии и компактный (ромбовидный фланец)	SFLO	Нержавеющая сталь	○	×	SU-S6
	Штампованная сталь (круглый фланец)	(ромбовидный фланец) (треугольный фланец)	PF	Штампованная сталь	×	×	SB
			PFL				
			PFT				
	Тип с тягой	Стандартный	T	Чугун	○	○	UC (-L3 или -L2), UK (-L3 или -L2)
			TH	Чугун	○	○	UC (-L3 или -L2)
			TL	Чугун	○	○	UC (-L3 или -L2), UK (-L3 или -L2)
TU							
Тип со штампованной стальной рамой	PTH NPTH	×	Штампованная сталь	×	×	SB	
Патронный (картриджный) тип	Стандартный	C	Чугун	×	○	UC (-L3 или -L2), UK (-L3 или -L2)	
Подвесной тип	Стандартный	HA	Чугун	×	○	UC (-L3 или -L2)	

4.3 Выбор с точки зрения потребности в техническом обслуживании

Благодаря своей конструкции корпусные подшипниковые узлы Kooyo для стандартных случаев применения не требуют технического обслуживания или проверки во время эксплуатации. Однако подшипниковые узлы, установленные на важное оборудование или эксплуатируемые в особых условиях, нуждаются в периодическом техническом обслуживании или проверке.

В связи с этим важно для уменьшения трудозатрат на проведение технического обслуживания и проверок важно сократить периодичность такого технического обслуживания или проверок либо подобрать корпусные подшипниковые узлы, наилучшим образом подходящие для условий эксплуатации и конкретного применения.

Необходимо полностью изучить различные факторы, связанные с вашим случаем применения. В условиях воздействия вибраций или ударных нагрузок необходимо рассмотреть возможность повышения коэффициента запаса для ресурса подшипника и прочности корпуса. В условиях значительного осевого нагружения, при использовании вала с заплечиком, при эксплуатации в присутствии пыли или грязной воды следует рассмотреть возможность использования узла с трех-

кромочным уплотнением или крышкой, а в условиях высокой или низкой температуры важно рассмотреть возможные варианты материала масляного уплотнения и типы консистентной смазки.

5 Ресурс подшипника

В процессе эксплуатации корпусного подшипникового узла, установленного на машину или в устройство, по прошествии определенного времени могут возрасти вибрации и шум от подшипника или происходить заклинивание, даже при работе в надлежащих условиях. Период работы подшипника до момента, когда использование подшипникового узла станет невозможным вследствие описанных выше причин, называется ресурсом корпусного подшипникового узла.

Ресурс корпусного подшипникового узла ограничивается двумя факторами — усталостным разрушением материала подшипника (усталостная долговечность) и разрушением смазки, которые приводят к неправильному смазыванию и невозможности длительной работы. Эти факторы называют расчетным ресурсом подшипника и ресурсом смазки.

В качестве ресурса корпусного подшипникового узла выбирают наименьшее значение между расчетным ресурсом подшипника и ресурсом смазки. Поскольку в корпусных подшипниковых узлах Koyo предусмотрена система смазывания, то надлежащее смазывание позволяет продлить ресурс смазки до расчетного ресурса подшипника. Если подшипниковый узел используется без смазывания, то в качестве его ресурса выбирают наименьшее значение между расчетным ресурсом подшипника и ресурсом смазки.

Впрочем, эксплуатация реальных корпусных подшипниковых узлов, установленных в машины или устройства, может оказаться невозможной по причинам, не связанным с расчетным ресурсом подшипника или ресурсом смазки (износ, вмятины, трещины, заклинивание и т. д.). Чтобы предотвратить такие причины, требуется тщательный анализ подбора, монтажа, обслуживания и смазывания корпусного подшипникового узла.

5.1 Базовый расчетный ресурс и базовая грузоподъемность

5.1.1 Базовый расчетный ресурс

Когда подшипник вращается в нагруженном состоянии, поверхность дорожек качения внутреннего и наружного колец подшипника, а также контактные поверхности тел качения непрерывно подвергаются действию нагрузки. В связи с этим из-за усталости материала происходит разрушение поверхностей дорожек качения или тел качения (растрескивание или отслаивание). Общее число оборотов до появления повреждений называется «(усталостным) ресурсом» подшипника. Однако усталостный ресурс подшипника может изменяться в широких пределах даже для подшипников с одинаковой конструкцией, размерами, изготовленных из одинаковых материалов одинаковыми методами обработки и эксплуатируемых в одинаковых рабочих условиях.

Чтобы решить эту проблему, вводят термин «**базовый расчетный ресурс подшипника**» (также называемый паспортным или номинальным расчетным ресурсом). Для группы одинаковых подшипников, эксплуатируемых в одинаковых условиях, базовый расчетный ресурс подшипника — это число оборотов, соответствующее работе 90% подшипников без каких-либо повреждений, связанных с усталостью (ресурс, соответствующий 90% вероятности безотказной работы).

5.1.2 Базовая грузоподъемность

Базовая (или паспортная) грузоподъемность означает усталостную прочность подшипника, то есть максимальную нагрузку на подшипник. Это полностью радиальная нагрузка определенного уровня и направления (для радиального подшипника) или центральная осевая нагрузка (для упорного подшипника), при которой может быть достигнут базовый расчетный ресурс в один миллион оборотов, когда внутреннее кольцо подшипника вращается, а наружное кольцо остается неподвижным (или когда вращается наружное кольцо, а внутреннее остается неподвижным).

Такая нагрузка называется **базовой динамической радиальной грузоподъемностью** (C_r) в случае радиального подшипника или **базовой динамической осевой грузоподъемностью** (C_a) в случае упорного подшипника.

Для подшипника корпусного подшипникового узла используется базовая динамическая радиальная грузоподъемность (C_r), значение которой указывается в таблице размеров.

5.2 Расчет ресурса

Зависимость между базовым расчетным ресурсом, базовой динамической грузоподъемностью и базовой эквивалентной нагрузкой корпусного подшипника показана в **формуле (5.1)**. Если корпусной подшипниковый узел работает с постоянной частотой вращения, то его ресурс удобно выражать в единицах измерения времени, как показано в **формуле (5.2)**.

$$\text{(Общие обороты)} \quad L_{10} = \left(\frac{C_r}{P_r}\right)^3 \dots\dots\dots (5.1)$$

$$\text{(Время)} \quad L_{10h} = \frac{10^6}{60n} \left(\frac{C_r}{P_r}\right)^3 \dots\dots\dots (5.2)$$

Где:

L_{10} : базовый расчетный ресурс 10^6 оборотов

L_{10h} : базовый расчетный ресурс ч

C : базовая динамическая грузоподъемность Н

P_r : динамическая эквивалентная нагрузка Н (см. «6 Нагрузка на подшипник»)

n : частота вращения мин⁻¹

Ниже показан расчет базового расчетного ресурса с помощью коэффициента ресурса (f_h) и коэффициента скорости (f_n) в соответствии с **формулой (5.2)**.

$$L_{10h} = 500 f_h^3 \dots\dots\dots (5.3)$$

$$\text{Коэффициент ресурса } f_h = f_n \cdot \frac{C_r}{P_r} \dots\dots\dots (5.4)$$

$$\begin{aligned} \text{Коэффициент скорости } f_n &= \left(\frac{10^6}{500 \times 60n}\right)^{1/3} \\ &= (0,03n)^{-1/3} \dots\dots\dots (5.5) \end{aligned}$$

Значения f_n , f_h и L_{10h} можно легко найти с помощью номограммы на **рис. 5.1**.

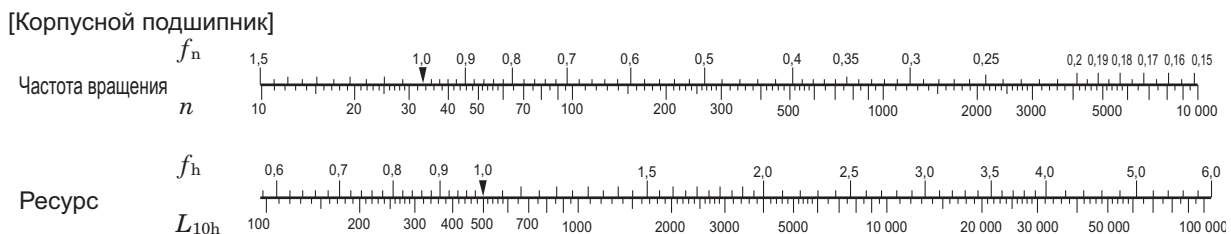


Рис. 5.1. Частота вращения (n) и коэффициент скорости (f_n), а также коэффициент ресурса (f_h) и базовый расчетный ресурс (L_{10h})

5.2.1 Коррекция базового расчетного ресурса для эксплуатации при высоких температурах

В случае эксплуатации корпусного подшипникового узла при высокой температуре в структуре материала подшипника происходят изменения, связанные со снижением твердости, а также уменьшается базовая динамическая грузоподъемность (по сравнению со стандартной температурой). После изменения структуры материала подшипника восстановление свойств не произойдет даже в случае возврата к обычной температуре.

Таким образом, если корпусной подшипниковый узел работает при температуре 150°C и выше, необходимо скорректировать базовую грузоподъемность, умножив значение базовой динамической грузоподъемности, взятое из таблицы размеров, на температурный коэффициент из таблицы 5.1.

Если корпусной подшипниковый узел в течение длительного времени работал при температуре 120°C и выше, то размерные отклонения подшипника могут увеличиться. Если ваш случай предполагает эксплуатацию в подобных условиях, обратитесь в JTEKT.

Таблица 5.1. Температурный коэффициент

Температура подшипника, °C	125	150	175	200	250
Температурный коэффициент	1	1	0,95	0,90	0,75

5.2.2 Скорректированный расчетный ресурс L_{nm}

Стандартизация ресурса подшипников качения произошла в 1960-х гг., вследствие чего был введен базовый расчетный ресурс, но в реальной ситуации фактический ресурс и базовый расчетный ресурс могут существенно отличаться из-за состояния смазывания и влияния условий эксплуатации. Чтобы приблизить расчетный ресурс к фактическому, в 1980-х гг. был введен скорректированный расчетный ресурс. В этом скорректированном расчетном ресурсе базовый расчетный ресурс корректируется с помощью коэффициента, учитывающего характеристики подшипника a_2 (поправочный коэффициент, учитывающий изменение характеристик, связанных с ресурсом, в связи с изменением материалов, процесса изготовления и конструкции подшипника), коэффициента условий эксплуатации a_3 (поправочный коэффициент, который учитывает условия эксплуатации, непосредственно влияющие на ресурс подшипника, например, смазывание) или коэффициента a_{23} , учитывающего взаимозависимость указанных выше двух коэффициентов. Каждый производитель подшипников оценивал данные коэффициенты по-своему, но в 2007 г. они были стандартизированы как скорректированный расчетный ресурс согласно ISO 281. В 2013 г. стандарт JIS B 1518 (dynamic load ratings and rating life (динамическая грузоподъемность и расчетный ресурс)) был изменен в соответствии с ISO.

Базовый расчетный ресурс (L_{10}), приведенный в формуле (5.1), представляет собой (усталостный) ресурс с 90%-ной надежностью при нормальных условиях эксплуатации для подшипников качения со стандартными характеристиками, например внутренней конструкцией, материалами и качеством изготовления. JIS B 1518:2013 определяет метод расчета на основании ISO 281:2007. Чтобы рассчитать точный ресурс подшипника в различных условиях эксплуатации, нужно учесть различные факторы, например ожидаемое влияние изменений коэффициентов при использовании различных вероятностей безотказной работы и системных подходов, а также взаимодействие факторов. Таким образом, приведенный метод расчета учитывает дополнительные напряжения, связанные с состоянием смазывания, загрязнением смазочного материала и предельной усталостной нагрузкой C_u (см. с. 36) внутри подшипника. Ресурс, использующий данный коэффициент скорректированного ресурса (системный коэффициент модификации ресурса) a_{ISO} , который учитывает приведенные выше коэффици-

енты и факторы, называется скорректированным расчетным ресурсом L_{nm} и рассчитывается по формуле (5.6).

$$L_{nm} = a_1 a_{ISO} L_{10} \dots\dots\dots (5.6)$$

В этом уравнении

L_{nm} : скорректированный расчетный ресурс 10^6 оборотов
 (Данный ресурс был скорректирован по одному или нескольким из следующих факторов: вероятность безотказной работы 90% и выше, предельная усталостная нагрузка, специальные характеристики подшипника, загрязнение смазочного материала и особые условия эксплуатации.)

L_{10} : базовый расчетный ресурс 10^6 оборотов
 (вероятность безотказной работы: 90%)

a_1 : коэффициент скорректированного ресурса по вероятности безотказной работы
 см. раздел (1)

a_{ISO} : коэффициент скорректированного ресурса
 см. раздел (2)

[Замечание] Если размеры подшипника выбирают при L_{nm} с вероятностью безотказной работы свыше 90%, необходимо учитывать прочность вала и корпуса.

(1) Коэффициент скорректированного ресурса по вероятности безотказной работы a_1

В ISO 281:2007 «вероятность безотказной работы» определяется как «процентная доля группы предположительно идентичных подшипников качения, работающих в одинаковых условиях, которые, как ожидается, достигнут или превысят определенный ресурс». Значения a_1 , которые используются для расчета скорректированного ресурса при вероятности безотказной работы не менее 90% (вероятность отказа 10% и менее), показаны в таблице 5.2.

Таблица 5.2. Коэффициент скорректированного ресурса по вероятности безотказной работы a_1

Вероятность безотказной работы, %	L_{nm}	a_1
90	L_{10m}	1
95	L_{5m}	0,64
96	L_{4m}	0,55
97	L_{3m}	0,47
98	L_{2m}	0,37
99	L_{1m}	0,25
99,2	$L_{0,8m}$	0,22
99,4	$L_{0,6m}$	0,19
99,6	$L_{0,4m}$	0,16
99,8	$L_{0,2m}$	0,12
99,9	$L_{0,1m}$	0,093
99,92	$L_{0,08m}$	0,087
99,94	$L_{0,06m}$	0,080
99,95	$L_{0,05m}$	0,077

(Выдержка из JIS B 1518:2013)

(2) Коэффициент скорректированного ресурса a_{ISO}

а) Системный подход

Различные факторы, влияющие на ресурс подшипника, являются взаимозависимыми. На базе системного подхода к расчету скорректированного ресурса был сформулирован практический метод определения коэффициента скорректированного ресурса a_{ISO} (см. рис. 5.2). Коэффициент скорректированного ресурса a_{ISO} вычисляют по следующей формуле. Для каждого типа подшипника предусмотрен график (радиальные шариковые подшипники, радиальные роликовые подшипники и упорные роликовые подшипники). (Каждый график (рис. 5.3—5.6) взят из стандарта JIS B 1518:2013.)

Обратите внимание, что на практике коэффициент скорректированного ресурса $a_{ISO} \geq 50$.

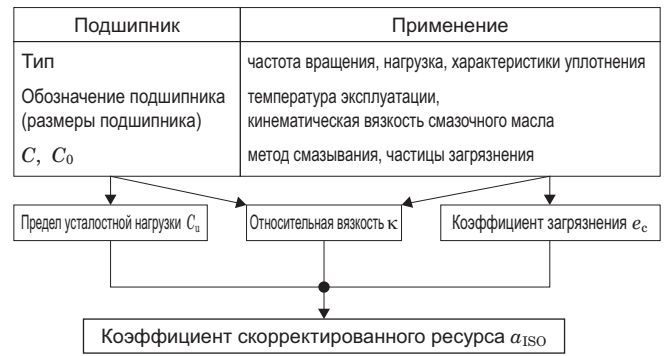


Рис. 5.2. Системный подход

$$a_{ISO} = f\left(\frac{e_c C_u}{P}, \kappa\right) \dots\dots\dots (5.7)$$

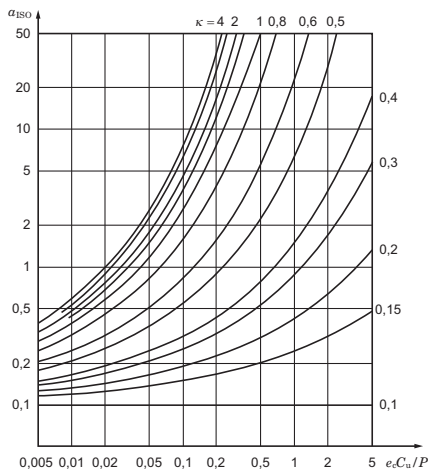


Рис. 5.3. Коэффициент скорректированного ресурса a_{ISO} (Радиальные шариковые подшипники)

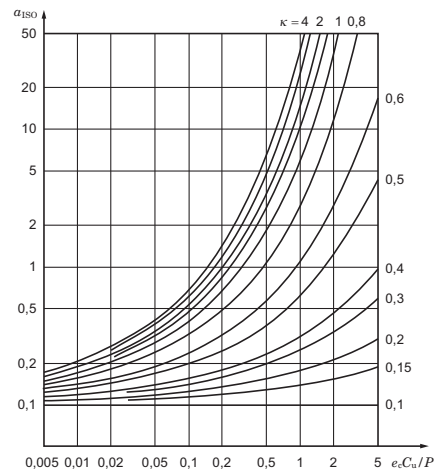


Рис. 5.4. Коэффициент скорректированного ресурса a_{ISO} (Радиальные шариковые подшипники)

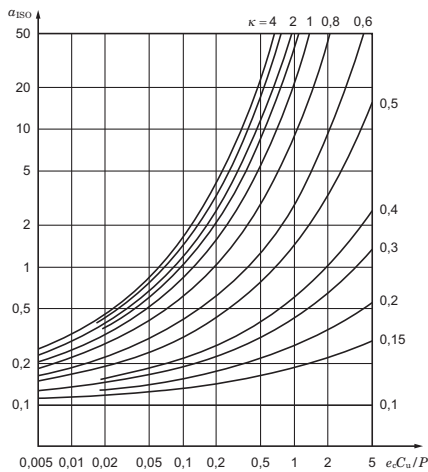


Рис. 5.5. Коэффициент скорректированного ресурса a_{ISO} (Упорные шариковые подшипники)

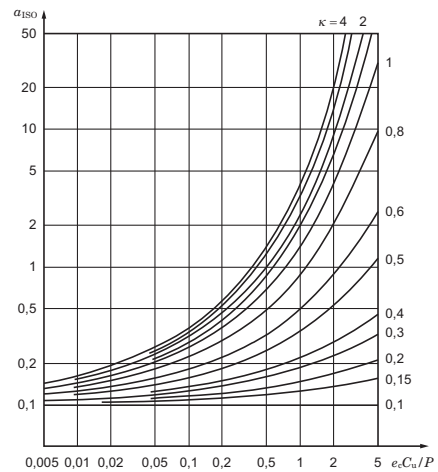


Рис. 5.6. Коэффициент скорректированного ресурса a_{ISO} (Упорные шариковые подшипники)

(Рис. 5.3—5.6 взяты из стандарта JIS B 1518:2013)

б) Предел усталостной нагрузки C_u

Для нормализованных сталей и легированных сталей аналогичного качества усталостный ресурс может достигать бесконечного значения, при условии что нагружение не превышает определенных значений, а также при условии надлежащего смазывания, класса чистоты смазочного материала и соблюдения других условий эксплуатации. Для высококачественных материалов общего назначения и подшипников высокого качества изготовления предел усталостного напряжения достигается при контактном напряжении между дорожкой качения и телами качения прибл. 1,5 ГПа. В случае низкого качества материала или изготовления предельное усталостное напряжение также снижается.

В ISO 281:2007 термин «предел усталостной нагрузки» C_u определяется как «нагрузка подшипника, при которой в наиболее нагруженном контакте дорожки качения будет достигнут предел усталостного напряжения»; на эту величину влияют такие факторы, как тип, размер и материал подшипника.

Для получения информации о предельной усталостной нагрузке для специальных подшипников и других подшипников, не включенных в данный каталог, обратитесь в JTEKT.

с) Коэффициент загрязнения e_c

Если в пространство между дорожкой качения и телами качения попадут твердые частицы из загрязненного смазочного материала, на поверхностях дорожки или тел качения могут образоваться вмятины. Эти вмятины приводят к локальному увеличению механических напряжений, сокращая долговечность подшипника. Такое снижение ресурса, связанное с загрязнением смазочного материала, можно рассчитать на основании уровня загрязнения, учтенного в коэффициенте загрязнения e_c .

Значение D_{pw} , приведенное в этой таблице, соответствует диаметру окружности центров шариков/роликов и рассчитывается по простой формуле $D_{pw} = (D + d)/2$. (D : наружный диаметр, d : диаметр внутреннего отверстия)

Для получения сведений по таким вопросам, как особые условия смазывания и проведение детальной проверки, обратитесь в JTEKT.

д) Относительная вязкость κ

Смазочный материал образует масляную пленку на контактной поверхности тела качения, которая отделяет друг от друга поверхности дорожки качения и тел качения. Состояние масляной (смазочной) пленки характеризуется относительной вязкостью κ , которая равна фактической кинематической вязкости при рабочей температуре v , поделенной на эталонную (номинальную) кинематическую вязкость v_1 , как показано в следующей формуле.

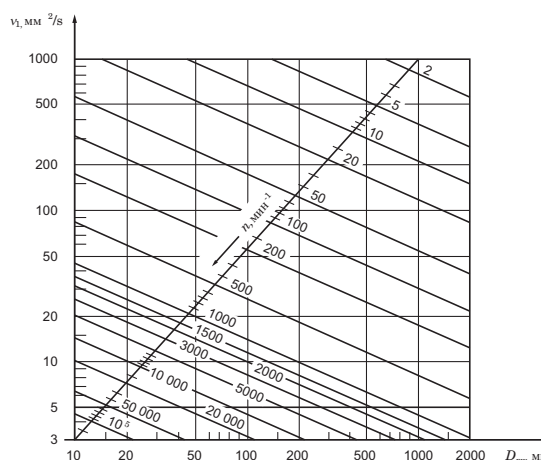
Значение κ больше 4, равное 4 или меньше 0,1 не применяется.

Для получения информации о таких смазочных материалах, как консистентная смазка или смазочные материалы с противозадирными присадками, обратитесь в JTEKT.

$$\kappa = \frac{v}{v_1} \dots\dots\dots (5.8)$$

v : фактическая кинематическая вязкость при рабочей температуре; вязкость смазочного материала при рабочей температуре.

v_1 : эталонная (номинальная) кинематическая вязкость, определяемая с учетом частоты вращения подшипника и диаметра окружности центров набора шариков/роликов D_{pw} подшипника (см. рис. 5.7).



(Рис. 5.7. Выдержка из JIS B 1518:2013)

Рис. 5.7. Эталонная (номинальная) кинематическая вязкость v_1

5.2.3 Долговечность системы, состоящей из двух и более подшипников

В системах, состоящих из двух и более подшипников, повреждение одного подшипника приводит к неисправности всей системы.

Если все подшипники, задействованные для выполнения какой-либо задачи, рассматриваются как единая система, ресурс такой системы подшипников можно рассчитать по следующей формуле:

Таблица 5.3. Значения коэффициента загрязнения e_c

Уровень загрязнения	e_c	
	$D_{pw} < 100$ мм	$D_{pw} \geq 100$ мм
Сверхвысокий уровень чистоты. Размер частиц соизмерим с толщиной масляной пленки; лабораторные условия.	1	1
Высокий уровень чистоты. Масло отфильтровано сверхтонким фильтром; типичные условия для стандартных подшипников, заполненных консистентной смазкой, и уплотненных подшипников.	от 0,8 до 0,6	от 0,9 до 0,8
Нормальный уровень чистоты. Масло отфильтровано тонким фильтром; типичные условия для стандартных подшипников, заполненных консистентной смазкой, и уплотненных подшипников.	от 0,6 до 0,5	от 0,8 до 0,6
Легкий уровень загрязнения. Присутствие незначительного загрязнения в смазочном материале.	от 0,5 до 0,3	от 0,6 до 0,4
Типичное загрязнение. Типичные условия для подшипников без встроенных уплотнений; грубая фильтрация; частицы износа и загрязнения из окружающей среды попадают в смазочный материал.	от 0,3 до 0,1	от 0,4 до 0,2
Сильное загрязнение. Окружающая среда подшипника очень загрязнена, и подшипниковый узел не уплотнен надлежащим образом.	от 0,1 до 0	от 0,1 до 0
Очень сильное загрязнение	0	0

(Таблица 5.3. Выдержка из JIS B 1518:2013)

$$\frac{1}{L^e} = \frac{1}{L_1^e} + \frac{1}{L_2^e} + \frac{1}{L_3^e} + \dots \quad (5.9)$$

где:

L : расчетный ресурс системы

$L_1, L_2, L_3 \dots$: расчетный ресурс каждого подшипника

e : константа

$e = 10/9$для шарикоподшипников
 $e = 9/8$для роликовых подшипников
 Среднее значение предназначается для систем, в которых используются как шариковые, так и роликовые подшипники.

[Пример]

Если вал опирается на два роликовых подшипника с ресурсом в 50 000 часов и 30 000 часов, соответственно, то расчетный ресурс системы подшипников опор данного вала составит, в соответствии с **формулой (5.9)**:

$$\frac{1}{L^{9/8}} = \frac{1}{50\,000^{9/8}} + \frac{1}{30\,000^{9/8}}$$

$$L \doteq 20\,000 \text{ ч}$$

Данная формула предполагает, что расчетный ресурс системы подшипников оказывается короче, чем у подшипника с меньшим ресурсом.

Чрезвычайно важно помнить об этой особенности при оценке ресурса подшипниковой системы, состоящей из двух или более подшипников.

5.2.4 Рекомендованный ресурс подшипника

Чрезвычайно большой ресурс корпусного подшипникового узла сам по себе еще не означает значительной финансовой выгоды. Рекомендованный ресурс подшипникового узла выбирают с учетом машины, в которую установлен узел, и соответствующих условий эксплуатации.

Эмпирический подбор рекомендованного ресурса корпусного подшипникового узла показан в **таблице 5.4**.

Таблица 5.4. Рекомендованный ресурс корпусного подшипникового узла (справочное значение)

Рабочие условия	Применение	Рекомендованный ресурс, ч
Кратковременная или прерывистая работа	Бытовые электроприборы, электроинструмент, сельскохозяйственная техника, грузоподъемное оборудование и т. д.	4000 – 8000
Длительная, но не постоянная работа	Промышленные электродвигатели, редукторы общего назначения и т. д.	12 000 – 20 000
Постоянная работа по 8 и более часов в сутки или непрерывная работа в течение длительного времени	Оборудование общего назначения, воздуходувки и т. д.	20 000 – 30 000
Непрерывная работа 24 часа в сутки, сбои не допускаются	Оборудование электростанций, шахтные и карьерные водоотливные установки и т. д.	100 000 – 200 000

5.3 Ресурс смазки

На ресурс смазки подшипника для корпусного подшипникового узла влияют уровень нагружения, частота вращения подшипника и рабочая температура.

Ресурс смазки корпусного подшипника для узла, который эксплуатируют в надлежащих условиях, можно рассчитать по приведенной ниже формуле.

$$\log L = 6,10 - 4,40 \times 10^{-6} d_{mn} - 2,50 \left(\frac{P_r}{C_r} - 0,05 \right) - (0,021 - 1,80 \times 10^{-8} d_{mn}) T \quad (5.10)$$

Где:

L : ресурс смазки ч

d_m : диаметр окружности центров набора шариков мм

$$d_m = \frac{D + d}{2}$$

D : номинальный наружный диаметр подшипника,
 d : номинальный диаметр внутреннего отверстия подшипника

n : частота вращения подшипника мин⁻¹

P_r : динамическая эквивалентная радиальная нагрузка Н
 (см. «6 Нагрузка на подшипник»),

C_r : базовая динамическая радиальная грузоподъемность подшипника Н

T : рабочая температура подшипника °С

Ниже показаны применимые условия для **формулы (5.10)**.

1) Рабочая температура подшипника: T °С

Применяется, если выполняется следующее условие:
 $T \leq 100$

$\left\{ \begin{array}{l} \text{если } T \text{ меньше } 50 (T < 50), \\ \text{должно применяться следующее условие: } T = 50. \end{array} \right\}$

Если T больше 100 ($T > 100$), обратитесь в JTEKT.

2) Частота вращения подшипника: d_{mn}

Применяется в случае выполнения следующего условия:
 $d_{mn} \leq 30 \times 10^4$

$\left\{ \begin{array}{l} \text{Если } d_{mn} \text{ больше } 12,5 \times 10^4 (d_{mn} < 12,5 \times 10^4), \\ \text{применяется следующее условие:} \\ d_{mn} = 12,5 \times 10^4 \end{array} \right\}$

Если d_{mn} больше $30 \times 10^4 (d_{mn} > 30 \times 10^4)$, обратитесь в JTEKT.

3) Условия нагружения подшипника: $\frac{P_r}{C_r}$

Применяется в случае выполнения следующего условия:
 $\frac{P_r}{C_r} \leq 0,2$

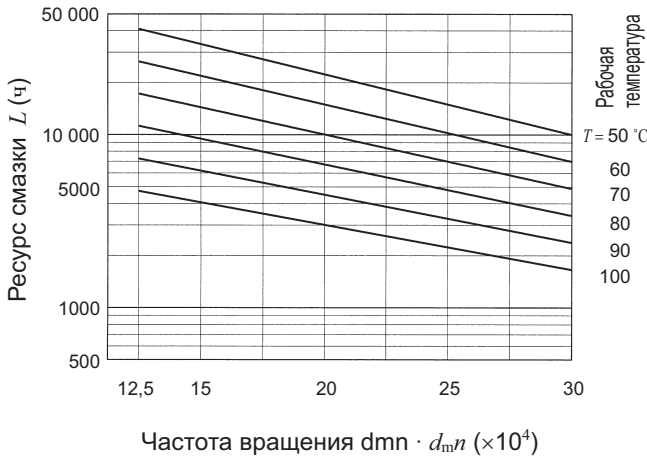
$\left\{ \begin{array}{l} \text{Если } \frac{P_r}{C_r} \text{ меньше } 0,05 (\frac{P_r}{C_r} < 0,05), \\ \text{применяется следующее условие: } \frac{P_r}{C_r} = 0,05 \end{array} \right\}$

Если $\frac{P_r}{C_r}$ больше 0,2 ($\frac{P_r}{C_r} > 0,2$), обратитесь в JTEKT.

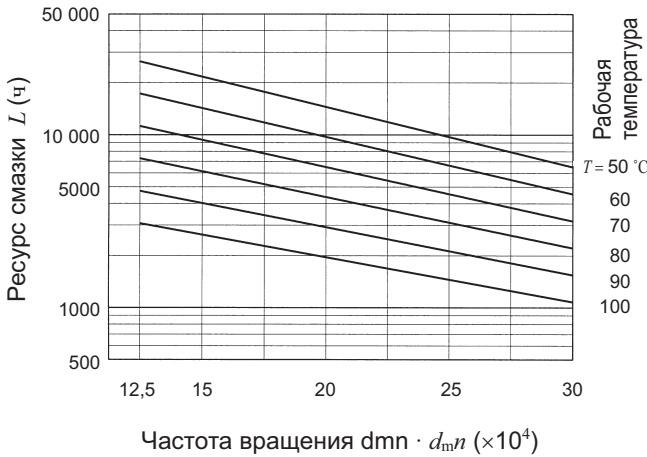
Справочное значение ресурса смазки, полученное по **формуле (5.10)**, показано на **рис. 5.8**.

6 Нагрузка на подшипник

(1) Нагрузка на подшипник $\cdot \frac{P_r}{C_r} = 0,05$



(2) Нагрузка на подшипник $\cdot \frac{P_r}{C_r} = 0,125$



(3) Bearing load $\cdot \frac{P_r}{C_r} = 0,2$

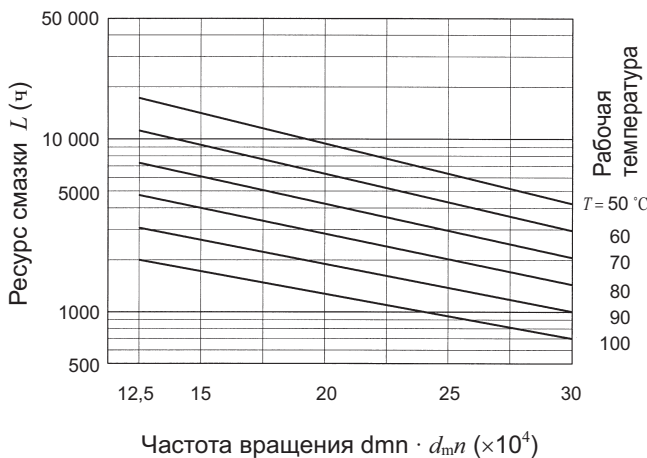


Рис. 5.8. Зависимость ресурса смазки от нагрузки на подшипник, частоты вращения и рабочей температуры (справочное значение)

При рассмотрении нагрузок, действующих на подшипник, учитывают нагрузку от веса объекта, опорой которого служит подшипник, усилия, передаваемые зубчатыми и ременными передачами, нагрузки, связанные с работой машины. Во многих случаях такие нагрузки нельзя найти при помощи простого расчета.

Поскольку нагрузки не являются постоянными, а переменными по величине и направлению, сложно зафиксировать уровень и направление таких колебаний.

Таким образом, чтобы в общем случае найти нагрузки, действующие на подшипник, используют следующий подход: умножают нагрузку, которую можно найти теоретически, на различные, полученные эмпирически коэффициенты.

6.1 Нагрузки, действующие на подшипник

6.1.1 Коэффициент нагрузки

Даже если радиальную и осевую нагрузку, действующие на подшипник, можно найти при помощи стандартных динамических расчетов, нагрузки, которые фактически действуют на подшипник, будут больше расчетных значений из-за вибраций и ударных нагрузок, возникающих во время работы машины.

Чтобы найти фактические нагрузки, действующие на подшипник, найденные теоретическими расчетами значения умножают на коэффициент нагрузки.

$$F = f_w \cdot F_c \dots\dots\dots (6.1)$$

Где:

- F : нагрузка, фактически действующая на подшипник Н
- F_c : нагрузка, полученная в результате теоретического расчета Н
- f_w : коэффициент нагрузки (см. **таблицу 6.1**)

Таблица 6.1. Коэффициент нагрузки f_w

Условия эксплуатации	Применение	f_w
Практическое отсутствие вибраций и ударных воздействий	Электрические машины и приборы	1 – 1,2
Типичные условия работы (слабые ударные воздействия)	Сельскохозяйственная техника и воздушодувки	1,2 – 2
Значительные вибрации и ударное воздействие	Строительная техника и шлифовальные станки	2 – 3

6.1.2 Нагрузки в случае ременных или цепных передач

В случае ременной передачи теоретическую нагрузку, действующую на вал шкива, можно найти, зная полезное усилие, передаваемое ременной передачей. Такое полезное передаваемое усилие нужно умножить на коэффициент нагрузки (f_w), учитывающий вибрации и ударные воздействия, образующиеся во время работы машины, а также коэффициент ременной передачи (f_b), учитывающий натяжение ремня.

Для цепных передач производят умножение на коэффициент, аналогичный коэффициенту ременной передачи в случае ременных передач.

$$F_b = \frac{2M}{D_p} \cdot f_w \cdot f_b$$

$$= \frac{19,1 \times 10^6 W}{D_p \cdot n} \cdot f_w \cdot f_b \dots\dots\dots (6.2)$$

Где:

- F_b : нагрузка, фактически действующая на вал шкива или вал звездочки Н
- M : крутящий момент, действующий на шкив или звездочку мН·м
- W : передаваемая мощность кВт
- D_p : диаметр делительной окружности шкива или звездочки мм
- n : частота вращения мин⁻¹
- f_w : коэффициент нагрузки (см. таблицу 6.1)
- f_b : коэффициент ременной передачи (см. таблицу 6.2)

Таблица 6.2. Коэффициент ременной передачи f_b

Тип ремня	f_b
Зубчатый ремень	1,3 – 2
Клиновый ремень	2 – 2,5
Плоский ремень (с натяжным шкивом)	2,5 – 3
Плоский ремень	4 – 5
Цепь	1,2 – 1,5

6.1.3 Нагрузки в случае зубчатых передач

В случае зубчатых передач в качестве теоретических нагрузок, действующих на зубчатое колесо, рассматривают тангенциальную нагрузку (K_t), радиальную нагрузку (K_r) и осевую нагрузку (K_a). Эти нагрузки можно получить с помощью динамических расчетов, зная передаваемое усилие и тип зубчатого колеса.

Ниже рассмотрен пример для стандартного плоского зубчатого колеса (предполагается, что на плоское зубчатое колесо не действуют осевые нагрузки).

- (1) Нагрузка, действующая на зубчатое колесо в тангенциальном направлении (тангенциальная сила)

$$K_t = \frac{2M}{D_p} = \frac{19,1 \times 10^6 W}{D_p n} \dots\dots\dots (6.3)$$

- (2) Нагрузка, действующая на зубчатое колесо в радиальном направлении (центробежная сила)

$$K_r = K_t \tan \alpha \dots\dots\dots (6.4)$$

- (3) Совокупная нагрузка, действующая на зубчатое колесо

$$K_g = \sqrt{K_t^2 + K_r^2} = K_t \sec \alpha \dots\dots\dots (6.5)$$

Где:

- K_t : нагрузка, действующая на зубчатое колесо в тангенциальном направлении (тангенциальная сила) Н
- K_r : нагрузка, действующая на зубчатое колесо в радиальном направлении (центробежная сила) Н
- K_g : совокупная нагрузка, действующая на зубчатое колесо Н
- M : крутящий момент, действующий на зубчатое колесо мН·м
- D_p : диаметр делительной окружности зубчатого колеса мм
- W : передаваемая мощность кВт
- n : частота вращения мин⁻¹
- α : угол профиля зубчатого колеса град

Обратите внимание на то, что фактическую нагрузку, действующую на зубчатое колесо, находят умножением теоретической нагрузки на коэффициент нагрузки (f_w), который учитывает вибрации и ударные воздействия, возникающие во время работы машины, а также на коэффициент зубчатого колеса (f_g), учитывающий степень точности и тип отделочной обработки зубчатого колеса.

$$F_g = f_w \cdot f_g \cdot K_g \dots\dots\dots (6.6)$$

Где:

- F_g : нагрузка, фактически действующая на зубчатое колесо Н
- K_g : теоретическая совокупная нагрузка, действующая на зубчатое колесо Н
- f_w : коэффициент нагрузки (см. таблицу 6.1)
- f_g : коэффициент зубчатого колеса (см. таблицу 6.3)

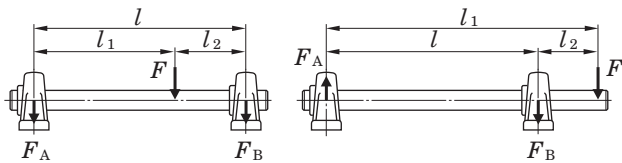
Таблица 6.3. Коэффициент зубчатого колеса f_g

Тип зубчатого колеса	f_g
Высокоточное зубчатое колесо (допустимая погрешность шага и погрешность профиля зуба не может превышать 0,02 мм)	1 – 1,1
Стандартное зубчатое колесо (допустимая погрешность шага и погрешность профиля зуба не может превышать 0,1 мм)	1,1 – 1,3

6.2 Распределение нагрузки между подшипниками

Чтобы найти, как нагрузка, действующая на систему вала, распределяется между подшипниками опор вала, находят радиальную составляющую каждой нагрузки и вычисляют векторную сумму этих сил с учетом направления действия. На рис. 6.1 представлен пример распределения радиальной нагрузки.

Во многих случаях подшипник воспринимает не только радиальные нагрузки, но и осевые, то есть итоговая нагрузка будет комбинированной. В этом случае нужно найти динамическую эквивалентную нагрузку и принять ее как нагрузку на подшипник.



$$F_A = \frac{l_2}{l} \cdot F \dots\dots\dots (6.7)$$

$$F_B = \frac{l_1}{l} \cdot F \dots\dots\dots (6.8)$$

Рис. 6.1. Распределение нагрузки между подшипниками

6.3 Динамическая эквивалентная нагрузка

Во многих случаях на подшипник действует комбинированная нагрузка, имеющая как радиальную, так и осевую составляющую, и часто такие фактические нагрузки, в частности, в условиях переменного нагружения, нельзя напрямую сравнивать с базовой динамической грузоподъемностью.

В этом случае находят такую постоянную нагрузку, приложенную к центру подшипника в таком направлении, чтобы под действием этой нагрузки ресурс подшипника был равен ресурсу подшипника в условиях фактического нагружения и фактической частоты вращения. Затем эту найденную нагрузку сравнивают с базовой динамической грузоподъемностью.

Полученную виртуальную нагрузку называют динамической эквивалентной нагрузкой (P).

6.3.1 Расчет динамической эквивалентной нагрузки

Динамическую эквивалентную радиальную нагрузку (Pr) для радиальных подшипников (к которым относится корпусной подшипник подшипникового узла), которая представляет собой постоянную неподвижную силу, эквивалентную фактической комбинированной нагрузке, действующей на подшипник, можно найти по формуле ниже.

$$P_r = XF_r + YF_a \dots\dots\dots (6.9)$$

Где:

- Pr: динамическая эквивалентная радиальная нагрузка Н
- Fr: радиальная нагрузка Н
- Fa: осевая нагрузка Н
- X: коэффициент радиальной нагрузки (см. таблицу 6.4)
- Y: коэффициент осевой нагрузки (см. таблицу 6.4)

Таблица 6.4. Коэффициент радиальной нагрузки (X) и коэффициент осевой нагрузки (Y)

$\frac{f_0 F_a}{C_{0r}}$	e	$F_a / F_r \leq e$		$F_a / F_r > e$	
		X	Y	X	Y
0,172	0,19	1	0	0,56	2,30
0,345	0,22				1,99
0,689	0,26				1,71
1,03	0,28				1,55
1,38	0,30				1,45
2,07	0,34				1,31
3,45	0,38				1,15
5,17	0,42				1,04
6,89	0,44				1,00

- [Замечания] 1. C0r (базовая статическая радиальная грузоподъемность) и f0 (коэффициент) приводятся в таблицах размеров.
 2. Если f0 Fa / C0r не соответствует приведенной выше таблице, нужно значение находят интерполяцией.

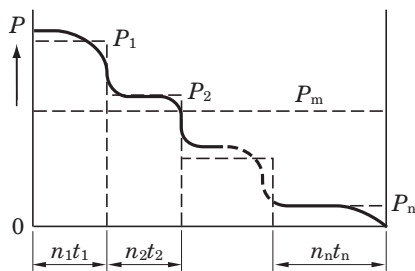
6.3.2 Средняя динамическая эквивалентная нагрузка в случае переменного нагружения

Если нагрузка, действующая на подшипник, является переменной по величине или направлению, необходимо найти среднюю динамическую эквивалентную нагрузку, под действием которой подшипник имеет такой же ресурс, что и в условиях реального переменного нагружения.

В таблице 6.5 представлен метод определения средней динамической эквивалентной нагрузки в условиях различного переменного нагружения.

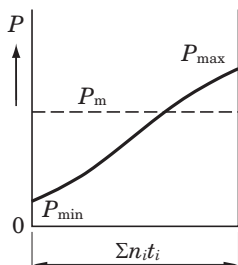
Таблица 6.5. Расчет средней динамической эквивалентной нагрузки в случае переменного нагружения

(1) Ступенчатое изменение нагрузки



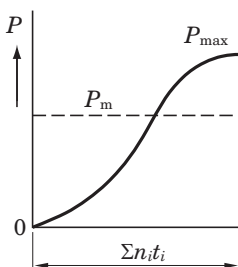
$$P_m = \sqrt[p]{\frac{P_1^p n_1 t_1 + P_2^p n_2 t_2 + \dots + P_n^p n_n t_n}{n_1 t_1 + n_2 t_2 + \dots + n_n t_n}} \quad (6.10)$$

(2) Бесступенчатое изменение нагрузки



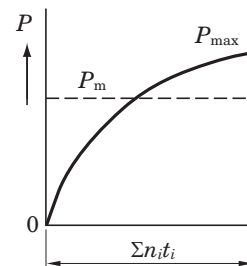
$$P_m = \frac{P_{\min} + 2 P_{\max}}{3} \quad (6.11)$$

(3) Изменение нагрузки по синусоидальному закону



$$P_m = 0,68 P_{\max} \quad (6.12)$$

(4) Изменение нагрузки по синусоидальному закону (верхняя половина синусоиды)



$$P_m = 0,75 P_{\max} \quad (6.13)$$

Где:

- P_m : средняя динамическая эквивалентная нагрузка Н
- P_1 : динамическая эквивалентная нагрузка, действующая в течение t_1 ч при частоте вращения n_1 Н
- P_2 : динамическая эквивалентная нагрузка, действующая в течение t_2 ч при частоте вращения n_2 Н
- ...
- P_n : динамическая эквивалентная нагрузка, действующая в течение t_n ч при частоте вращения n_n Н
- P_{\min} : минимальная динамическая эквивалентная нагрузка Н
- P_{\max} : максимальная динамическая эквивалентная нагрузка Н
- $\Sigma n_i t_i$: общая частота вращения для временных промежутков с t_1 по t_n ч

6.4 Базовая статическая грузоподъемность и статическая эквивалентная нагрузка

6.4.1 Базовая статическая грузоподъемность

Если на подшипник действует слишком большая статическая или ударная нагрузка, то даже при самых низких оборотах возникает частичная остаточная деформация контактной поверхности дорожки качения и тел качения подшипника. С увеличением нагрузки остаточная деформация возрастает, и при превышении некоторого уровня постоянного нагружения плавное вращение подшипника оказывается невозможным.

Базовая статическая грузоподъемность подшипника — это статическая нагрузка, которая соответствует расчетному контактному напряжению в центре наиболее тяжело нагруженной зоны контакта дорожки качения и тела качения.

- (1) Самоустанавливающийся шариковый подшипник.....4600 МПа
- (2) Другие шариковые подшипники (к ним относится корпусной подшипник для подшипниковых узлов)4200 МПа
- (3) Роликовый подшипник.....4000 МПа

Общая остаточная деформация дорожки качения и тел качения подшипника, возникающая под действием таких контактных напряжений, составляет около 0,0001 диаметра тела качения.

Для подшипника корпусного подшипникового узла используется **базовая статическая радиальная грузоподъемность** (C_{0r}), значение которой указывается в таблице размеров.

6.4.2 Статическая эквивалентная нагрузка

Статическая эквивалентная нагрузка — это виртуальная нагрузка такой величины, которая вызывает появление таких же контактных напряжений в зоне контакта дорожки качения и тел качения подшипника, что и максимальные контактные напряжения в условиях фактического нагружения при остановленном подшипнике или подшипнике, вращающемся с очень низкой частотой.

Статическую эквивалентную радиальную нагрузку (P_{0r}) для подшипника корпусного подшипникового узла можно рассчитать по приведенной ниже формуле (следует использовать большее значение).

$$P_{0r} = 0,6 F_r + 0,5 F_a \quad (6.14)$$

$$P_{0r} = F_r \quad (6.15)$$

Где:

P_{0r} : статическая эквивалентная радиальная нагрузка	Н
F_r : радиальная нагрузка	Н
F_a : осевая нагрузка	Н

6.4.3 Коэффициент запаса

Допустимая статическая эквивалентная нагрузка на подшипник зависит от базовой статической грузоподъемности подшипника, а эксплуатационные ограничения подшипника по остаточной деформации (частичные вмятины) зависят от потребных характеристик или рабочих условий подшипника.

Таким образом, чтобы оценить запас по безопасности, заложенный в базовую статическую грузоподъемность подшипника, на основании опыта определяют коэффициент запаса.

$$f_s = \frac{C_{0r}}{P_{0r}} \quad (6.16)$$

Где:

f_s : коэффициент запаса (см. таблицу 6.6)	
C_{0r} : базовая статическая радиальная грузоподъемность подшипника	Н
P_{0r} : статическая эквивалентная радиальная нагрузка	Н

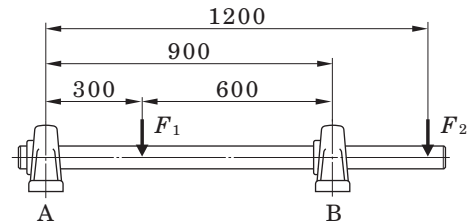
Таблица 6.6. Коэффициент запаса f_s (рекомендованный)

Условия эксплуатации		f_s (мин.)
Вращение	Требуется высокая точность вращения	2
	Стандартные условия эксплуатации	1
	Ударные воздействия	1,5
Непостоянное вращение (периодические вибрации)	Стандартные условия эксплуатации	0,5
	Ударные воздействия, неравномерное распределение нагрузки	1

6.5 Примеры расчетов

Пример 1. Распределение нагрузки

Нужно найти нагрузку, действующую на подшипник А и на подшипник В, если приложена радиальная нагрузка F_1 ($F_1 = 1,5$ кН) и F_2 ($F_2 = 4,5$ кН).



- (1) Найдем радиальную нагрузку F_{1A} , соответствующую воспринимаемой подшипником А части силы F_1 , с помощью формул (6.7) и (6.8).

$$F_{1A} = \frac{600}{900} \times 1,5 = 1,0 \text{ (кН)}$$

Аналогично найдем радиальную нагрузку F_{2A} , соответствующую воспринимаемой подшипником А части силы F_2 .

$$F_{2A} = -\frac{1200 - 900}{900} \times 4,5 = -1,5 \text{ (кН)}$$

[Замечание] Отрицательная нагрузка направлена вверх.

Радиальная нагрузка F_A , которая действует на подшипник А:

$$F_A = F_{1A} + F_{2A} = 1,0 + (-1,5) = -0,5 \text{ (кН)}$$

- (2) Аналогично описанному в (1) найдем радиальную нагрузку F_B , действующую на подшипник В.

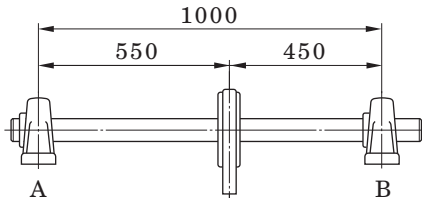
$$F_{1B} = \frac{300}{900} \times 1,5 = 0,5 \text{ (кН)}$$

$$F_{2B} = \frac{1200}{900} \times 4,5 = 6,0 \text{ (кН)}$$

$$F_B = F_{1B} + F_{2B} = 0,5 + 6,0 = 6,5 \text{ (кН)}$$

Пример 2. Расчет нагрузки для клиноременной передачи

Нужно найти нагрузки, действующие на подшипник А и подшипник В, если вал приводится в действие клиноременной передачей, и при этом передаваемая мощность W составляет 7,5 кВт ($W = 7,5$ кВт), частота вращения n равна 300 мин^{-1} ($n = 300 \text{ мин}^{-1}$), эффективный (делительный) диаметр шкива D_p составляет 300 мм ($D_p = 300$ мм).



- (1) Найдем фактическую нагрузку, действующую на вал шкива F_b , по формуле (6.2).

Воспользовавшись таблицей 6.1, найдем коэффициент нагрузки f_w , который составляет 1,2 ($f_w = 1,2$), а из таблицы 6.2 выберем коэффициент ременной передачи f_b , который равен 2,5 ($f_b = 2,5$).

$$F_b = \frac{19,1 \times 10^6 W}{D_p \cdot n} \cdot f_w \cdot f_b = \frac{19,1 \times 10^6 \times 7,5}{300 \times 300} \times 1,2 \times 2,5 = 4,78 \text{ (кН)}$$

- (2) Найдем нагрузки, которые фактически действуют на подшипник А и подшипник В (F_A и F_B) с помощью формул (6.7) и (6.8).

$$F_A = \frac{450}{1000} \times 4,78 = 2,15 \text{ (кН)}$$

$$F_B = \frac{550}{1000} \times 4,78 = 2,63 \text{ (кН)}$$

Пример 3. Расчет динамической эквивалентной радиальной нагрузки

Нужно найти динамическую эквивалентную радиальную нагрузку P_r для опорного подшипникового узла типа UCP306J (подшипник UC306), на который действует радиальная нагрузка F_r , равная 1,5 кН ($F_r = 1,5$ кН), и осевая нагрузка F_a , равная 0,85 кН ($F_a = 0,85$ кН).

- (1) Найдем коэффициент радиальной нагрузки (X) и коэффициент осевой нагрузки (Y) на основании статической радиальной грузоподъемности C_{0r} для подшипникового узла UCP306J (подшипник UC306), которая равна 15,0 кН ($C_{0r} = 15,0$ кН), и с помощью таблицы 6.4.

$$\frac{f_0 F_a}{C_{0r}} = \frac{13,3 \times 0,85}{15,0} = 0,754, e = 0,264$$

$$\frac{F_a}{F_r} = \frac{0,85}{1,5} = 0,567 > e (0,264)$$

Zatem $X = 0,56, Y = 1,68$

- (2) Найдем динамическую эквивалентную радиальную нагрузку P_r с помощью формулы (6.9).

$$P_r = XF_r + YF_a = 0,56 \times 1,5 + 1,68 \times 0,85 = 2,27 \text{ (кН)}$$

Пример 4. Расчет ресурса подшипника

Для условий, описанных в примере 3, нужно найти ресурс подшипника L_{10h} , если подшипник используется в воздуходувке и работает с частотой вращения n , равной 1000 мин^{-1} .

- (1) Выберем из таблицы 6.1 коэффициент нагрузки f_w , равный 1,2 ($f_w = 1,2$), и найдем нагрузку на подшипник P_r .

$$P_r = f_w \cdot F = 1,2 \times 2,27 = 2,72 \text{ (кН)}$$

- (2) Зная, что динамическая радиальная грузоподъемность подшипникового узла UCP306J (подшипник UC306) C_r составляет 26,7 кН ($C_r = 26,7$ кН), рассчитаем ресурс подшипника L_{10h} по формуле (5.2).

$$L_{10h} = \frac{10^6}{60n} \cdot \left(\frac{C_r}{P_r}\right)^3 = \frac{10^6}{60 \times 1000} \times \left(\frac{26,7}{2,72}\right)^3 \doteq 15\,800 \text{ (ч)}$$

- (3) Определим ресурс подшипника L_{10h} по номограмме, представленной на рис. 5.1.

При частоте вращения n , равной 1000 мин^{-1} ($n = 1000 \text{ мин}^{-1}$), коэффициент скорости f_n составляет 0,32 ($f_n = 0,32$). Далее находим коэффициент ресурса f_h на основании коэффициента скорости f_n , динамической радиальной грузоподъемности подшипника C_r и нагрузки на подшипник P_r .

$$\text{Коэффициент ресурса } f_h = f_n \cdot \frac{C_r}{P_r} = 0,32 \times \frac{26,7}{2,72} = 3,14$$

Зная коэффициент ресурса f_h , определяем, что ресурс подшипника $L_{10h} \doteq 16\,000$ ч.

Пример 5. Выбор корпусного подшипникового узла

Для подшипника, работающего при описанных ниже условиях, нужно подобрать фланцевый подшипниковый узел (UCF) с долговечностью не менее двух лет (5000 ч): частота вращения вала n составляет 1500 мин^{-1} ($n = 1500 \text{ мин}^{-1}$), а радиальная нагрузка F_r составляет 5 кН ($F_r = 5$ кН). Радиальная нагрузка F_r уже содержит коэффициент нагрузки и коэффициент зубчатого колеса.

- (1) Из номограммы, представленной на рис. 5.1, находим, что для ресурса L_h в 5000 ч ($L_h = 5000$ ч) коэффициент ресурса f_h составляет 2,16 ($f_h \doteq 2,16$), а коэффициент скорости f_n составляет 0,28 ($f_n \doteq 0,28$) для частоты вращения n , равной 1500 мин^{-1} ($n = 1500 \text{ мин}^{-1}$).

$$\text{Динамическая радиальная грузоподъемность } C_r = F_r \cdot \frac{f_h}{f_n} = 5 \times \frac{2,16}{0,28} \doteq 38,6 \text{ (кН)}$$

- (2) Найдем узел фланцевого типа, который удовлетворяет следующему условию: динамическая радиальная грузоподъемность C_r составляет 38,6 кН ($C_r = 38,6$ кН). Для серии диаметров 2 можно выбрать узел UCF211J (динамическая радиальная грузоподъемность C_r равна 43,4 кН ($C_r = 43,4$ кН)).

Пример 6. Выбор опорного узла для низких скоростей вращения

Нужно выбрать опорный подшипниковый узел (УСР) с ресурсом в 10 000 ч, если подшипник установлен в тележку и работает в следующих условиях: радиальная нагрузка F_r составляет 12 кН ($F_r = 12$ кН), а частота вращения составляет 8 мин^{-1} .

- (1) Найдем требуемую динамическую радиальную грузоподъемность C_r с помощью **формул (5.4) и (5.5)**.

$$\text{Коэффициент скорости } f_n = (0,03n)^{-1/p} = (0,03 \times 8)^{-1/3} \doteq 1,61$$

$$\text{Коэффициент ресурса } f_h = \left(\frac{L_{10h}}{500}\right)^{1/p} = \left(\frac{10\,000}{500}\right)^{1/3} \doteq 2,71$$

$$\text{Динамическая радиальная грузоподъемность } C_r = P_r \cdot \frac{f_h}{f_n} = 12 \times \frac{2,71}{1,61} \doteq 20,2 \text{ (кН)}$$

- (2) На основании **таблицы 6.6** определяем, что коэффициент запаса f_s равен 2 ($f_s = 2$), и находим требуемую статическую радиальную грузоподъемность подшипника C_{0r} .

$$C_{0r} = f_s \cdot P_r = 2 \times 12 = 24 \text{ (кН)}$$

- (3) Узел установлен в тележку, на него могут действовать вибрации и ударные нагрузки. Таким образом, выбираем УСР308J ($C_r = 40,7$ кН, $C_{0r} = 24,0$ кН).

Пример 7. Расчет ресурса подшипника в случае эксплуатации при высоких температурах

Нужно определить ресурс подшипника, если высокотемпературный опорный подшипниковый узел (УСР215JD1K2) работает в следующих условиях: рабочая температура составляет 175°C , радиальная нагрузка F_r равна 4 кН ($F_r = 4$ кН), а частота вращения n равна 800 мин^{-1} ($n = 800 \text{ мин}^{-1}$). Обратите внимание на то, что радиальная нагрузка F_r уже содержит коэффициент нагрузки и коэффициент зубчатого колеса.

- (1) На основании **таблицы 5.1** найдем динамическую грузоподъемность C_r для случая, когда подшипник работает при температуре 175°C .

$$C_r = 67,4 \times 0,95 = 64,0 \text{ (кН)}$$

Найдем ресурс подшипника L_{10h} по **формуле (5.2)**.

$$L_{10h} = \frac{10^6}{60n} \cdot \left(\frac{C_r}{P_r}\right)^3 = \frac{10^6}{60 \times 800} \times \left(\frac{64,0}{4}\right)^3 \doteq 85\,000 \text{ (ч)}$$

- (2) Если подшипник работает при температуре 175°C , разрушение консистентной смазки происходит быстрее, поэтому такой подшипник нельзя использовать без смазывания. Производите смазывание с периодичностью, предусмотренной в **таблице 14.4**.
- (3) В случае чрезмерного удлинения вала нужно установить подшипниковый узел на идентичный вал с неподвижно (жестко) закрепленной стороны (позиционирование вала), а со свободно закрепленной (подвижная опора) стороны установить второй подшипниковый узел (см. «**10 Конструкция вала и основания**»).

Пример 8. Расчет ресурса смазки

Нужно определить ресурс смазки, если опорный подшипниковый узел УСР204J (подшипник UC204) работает в следующих условиях: радиальная нагрузка F_r равна 1 кН ($F_r = 1$ кН), а частота вращения n равна 800 мин^{-1} ($n = 800 \text{ мин}^{-1}$). Обратите внимание на то, что радиальная нагрузка F_r уже содержит коэффициент нагрузки и коэффициент ременной передачи. Рабочая температура подшипника должна составлять 40°C .

Найдем ресурс смазки L по **формуле (5.10)**.

$$\begin{aligned} \log L &= 6,10 - 4,40 \times 10^{-6} d_m n - 2,50 \left(\frac{P_r}{C_r} - 0,05\right) \\ &\quad - (0,021 - 1,80 \times 10^{-8} d_m n) T \\ &= 6,10 - 4,40 \times 10^{-6} \times 12,5 \times 10^4 \\ &\quad - 2,50 \left(\frac{1}{12,8} - 0,05\right) \\ &\quad - (0,021 - 1,80 \times 10^{-8} \times 12,5 \times 10^4) \times 50 \\ &= 4,542 \\ L &\doteq 34\,800 \text{ (ч)} \end{aligned}$$

Пример 9. Расчет ресурса несмазываемого подшипникового узла

Нужно найти ресурс подшипникового узла, работающего при условиях, описанных в **примере 8**, если узел является несмазываемым.

- (1) Найдем ресурс подшипника L_{10h} по **формуле (5.2)**.

$$L_{10h} = \frac{10^6}{60n} \cdot \left(\frac{C_r}{P_r}\right)^3 = \frac{10^6}{60 \times 800} \times \left(\frac{12,8}{1}\right)^3 \doteq 43\,700 \text{ (ч)}$$

- (2) Сравним ресурс смазки L , приведенный в **примере 8**, с расчетным ресурсом подшипников L_h . Видно, что ресурс смазки L меньше расчетного ресурса подшипника. Таким образом, ресурс подшипникового узла определяется ресурсом смазки L и равен $34\,800$ ч ($L = 34\,800$ ч).

7 Допустимая частота вращения

7.1 Допустимая частота вращения

Обычно на частоту вращения подшипника влияет теплота, выделяемая вследствие трения в подшипнике. Если количество теплоты превысит определенное значение, произойдет заклинивание или другой отказ, вследствие чего вращение подшипника прекратится.

Допустимая частота вращения — это наибольшая частота вращения, при которой подшипник может

непрерывно работать, не выделяя критическое количество теплоты.

Допустимая частота вращения корпусного подшипникового узла зависит от размеров подшипника, типа масляного уплотнения и вида посадки внутреннего кольца подшипника на вал.

В **таблице 7.1** приведены стандартные значения допустимой частоты вращения для корпусных подшипниковых узлов.

Таблица 7.1. Допустимая частота вращения корпусных подшипниковых узлов (стандартные значения)

Ед. изм.: мин⁻¹

Обозначение диаметра внутреннего отверстия	Подшипник типа UC, подшипник типа UC-S6, подшипник типа UK, подшипник типа NA, подшипник типа ER, RB										Подшипник типа SA Подшипник типа SB	Подшипник типа SU Подшипник типа SU-S6	
	Стандартный тип, низкотемпературный тип (D2K2)			Уплотнение с тройной кромкой (L3)			Высокотемпературный тип (D1K2)	Высокотемпературный тип (K3), для воздушной дувки (S5)					
	Серия диаметров			Серия диаметров			Серия диаметров	Серия диаметров					
	2	X	3	2	X	3	2, X, 3	2	X	3			
8													10 000
00	–			–			–	–				–	10 000
01	5800			2300			3800	8700				6800	8000
02	5800			2300			3800	8700				6800	6600
03	5800			2300			3800	8700				6800	5800
04	5800	–	–	2300	–	–	3800	8700	–	–		5800	5000
05	5100	4300	4600	2100	960		3000	7700	6400	6700		5100	4000
06	4300	3700	3900	960	830	–	2500	6400	5500	5800		4300	3300
07	3700	3300	3400	830	750	770	2100	5500	5000	5100		3700	–
08	3300	3100	3100	750	690	690	1900	5000	4600	4600		3300	
09	3100	2800	2700	690	640	620	1700	4600	4300	4100		3100	
10	2800	2500	2400	640	570	550	1500	4300	3800	3700		2800	
11	2500	2300	2300	570	520	510	1400	3800	3500	3400			
12	2300	2200	2100	520	490	470	1300	3500	3200	3100			
13	2200	2100	1900	490	460	440	1200	3200	3100	2900			
14	2100	2000	1800	460	440	410	1100	3100	2900	2700			
15	2000	1800	1700	440	410	380	1000	2900	2700	2600			
16	1800	1700	1600	410	380	360	940	2700	2600	2400			
17	1700	1600	1500	380	360	340	880	2600	2400	2300			
18	1600	1500	1400	360	340	320	830	2400	2300	2100			
19	–	–	1400	–	–	310	790	–	–	2000			
20		1300	1300		300	280	750		2000	1900			
21		–	1200		–	–	710		–	1800			
22			1100			250	680			1700			
24			1100			240	630			1600			
26			1000			220	580			1500			
28			910			200	540			1400			

[Замечания] 1. Допустимая частота вращения узлов с крышками составляет 80% от значений, приведенных в таблице выше.

2. Если для подшипника используется посадка с особо большим зазором, нужно скорректировать допустимую частоту вращения, умножив ее на коэффициент посадки f_c , который приводится в **таблице 7.2**.

7.2 Коррекция допустимой частоты вращения по посадке

Для удобства монтажа корпусного подшипника на валу для внутреннего кольца подшипника и вала в общем случае используют посадку с зазором. Величина зазора между внутренним кольцом подшипника и валом связана с допустимой частотой вращения подшипникового узла. В случае увеличения частоты вращения нужно уменьшить зазор между внутренним кольцом подшипника и валом.

В **таблице 7.2** приведены поправочные коэффициенты посадки для коррекции допустимой частоты вращения в зависимости от типа посадки внутреннего кольца подшипника на валу.

В случае подшипников с установочными винтами допустимую частоту вращения корректируют, умножая стандартное значение допустимой частоты вращения на коэффициент посадки, который зависит от поля допуска используемого вала. Для подшипников с закрепительной втулкой рекомендуется использовать вал с полями допуска h8 или h9, а для валов с эксцентриковым стопорным кольцом — h5 или j5.

Таблица 7.2. Коэффициент посадки корпусного подшипникового узла f_c (рекомендованное значение)

Тип корпусного подшипникового узла	Коэффициент посадки f_c					
	Поле допуска вала					
	h5, j5	j6	h6	h7	h8	h9
С установочным винтом						
Стандартный тип	–	1,0	1,0	0,8	0,5	0,2
Тип с уплотнением с тройной кромкой (Дополнительное кодовое обозначение L3)	–	–	–	1,0	1,0	0,9
Высокотемпературный тип (Специальное кодовое обозначение D1K2)	–	–	–	1,0	1,0	0,7
Низкотемпературный тип (Специальное кодовое обозначение D2K2)	–	–	–	1,0	1,0	0,7
Высокоскоростной (Специальное кодовое обозначение K3)	–	1,0	0,8	0,6	–	–
Для воздуходувок (Специальное кодовое обозначение S5)	1,0	–	0,8	0,6	–	–
С закрепительной втулкой	–	–	–	–	1,0	1,0
С эксцентриковым стопорным кольцом	1,0	–	–	–	–	–

8 Рабочая температура и характеристики подшипника

8.1 Диапазон рабочей температуры

Диапазон рабочей температуры корпусного подшипникового узла зависит от типа консистентной смазки, используемой для смазывания подшипника, материала, из которого изготовлено масляное уплотнение, и внутреннего зазора подшипника.

Корпусные подшипниковые узлы Коуо предлагаются в высокотемпературном (специальное кодовое обозначение: D1K2) и низкотемпературном (специальное кодовое обозначение: D2K2) вариантах исполнения, а также стандартных типов, благодаря чему имеется возможность подобрать узел, оптимально подходящий для рабочей температуры (см. **таблицу 3.3**).

Даже если подшипниковый узел подходит для эксплуатации при нужной температуре, подаваемую консистентную смазку необходимо подбирать в соответствии с указанными стандартами, поскольку ресурс смазки сильно зависит от температуры.

8.2 Рабочая температура и внутренний зазор подшипника

Если вал подвергается высокой тепловой нагрузке из-за переноса тепла или если в полость вала подается горячий пар, то разность температур между внутренним и наружным кольцами подшипника возрастает, а внутренний зазор подшипника уменьшается, из-за чего подшипник ломается задолго до выработки расчетного ресурса.

Уменьшение внутреннего зазора подшипника в зависимости от разности температур внутреннего и наружного колец подшипника можно найти по **формуле (8.1)**.

В таком случае нужно рассчитать уменьшение внутреннего зазора и правильно выбрать внутренний зазор подшипника.

$$S_{11} = \alpha \cdot D_e \cdot \Delta t \dots \dots \dots (8.1)$$

Где:

S_{11} : уменьшение внутреннего зазора подшипника в зависимости от разности температур внутреннего и наружного колец подшипника мм

α : коэффициент линейного теплового расширения подшипниковой стали $12,5 \times 10^{-6}$

D_e : диаметр дорожки качения наружного кольца подшипника мм

серия диаметров 2, X $D_e \doteq 0,92 D$

серия диаметров 3 $D_e \doteq 0,9 D$

D : номинальный наружный диаметр подшипника мм

Δt : разность температур внутреннего и наружного колец подшипника °C

Если корпусной подшипниковый узел работает при высокой скорости, то из-за теплового расширения вала в осевом направлении на подшипник может действовать необычная осевая нагрузка, которая приводит к поломке подшипника задолго до выработки расчетного ресурса. При эксплуатации подшипников при высоких температурах необходимо учитывать данное соображение, как и внутренний зазор подшипника.

Для противодействия этой проблеме вал или подшипниковый узел со свободно закрепленной стороны должен иметь возможность перемещаться в осевом направлении.

(См. «10 Конструкция вала и основания»)

9 Прочность корпуса

Корпус подшипникового узла Kooyo гарантированно выдерживает стандартные условия эксплуатации благодаря тщательно подобранным высококачественным материалам и особо прочной конструкции, соответствующей грузоподъемности подшипника. Впрочем, если характер эксплуатации предполагает низкие обороты и значительные либо ударные загрузки, нужно заблаговременно проверить прочность подшипника, в особенности для случаев применения, где важна безопасность.

Хотя форму корпуса выбирают такой, чтобы его можно было использовать для максимально разнообразных задач, прочность на разрушение в большой степени зависит от направления приложенной нагрузки. Таким образом, нужно тщательно изучить направление монтажа подшипникового узла, а также прочность корпуса.

При этом нужно, чтобы характеристики крепежного приспособления, служащего для крепления корпуса, учитывали направление или величину нагрузки.

Жесткость основания и плоскостность монтажной поверхности влияют на прочность корпуса. Обратите внимание на то, что рекомендуется провести базовую проверку нагрузки, действующей на корпусной подшипниковый узел по результатам расчета ресурса подшипника, даже если корпус обладает достаточной прочностью.

9.1 Прочность чугунного корпуса

Хотя литой серый чугун хорошо зарекомендовал себя как материал для деталей машин, он отличается хрупкостью и плохо выдерживает ударные нагрузки. В связи с этим, прежде чем выбрать чугунный корпус, нужно тщательно изучить величину и направление действующих нагрузок, а также характер нагружения.

Допустимую нагрузку для корпуса из серого чугуна можно найти на основании статической прочности корпуса на разрушение с учетом коэффициента запаса.

В **таблице 9.1** приводятся значения коэффициента запаса для изделий из серого чугуна в зависимости от нагрузки, а на **рис. 9.1—рис. 9.7** приводятся ориентировочные значения статической прочности на разрушение для корпусов опорного типа, фланцевого типа и с тягой.

Таблица 9.1. Коэффициент запаса для изделий из серого чугуна (рекомендованные значения)

Характеристика нагрузки	Коэффициент запаса для детали из серого чугуна
Статическая нагрузка	4
С вибрацией	10
С ударным воздействием	15

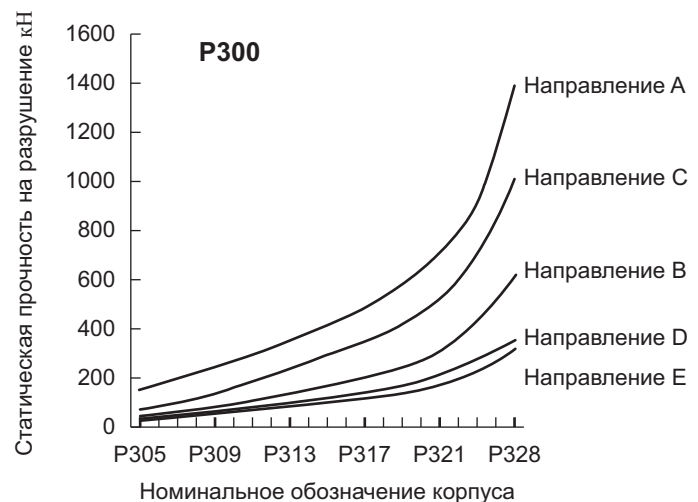
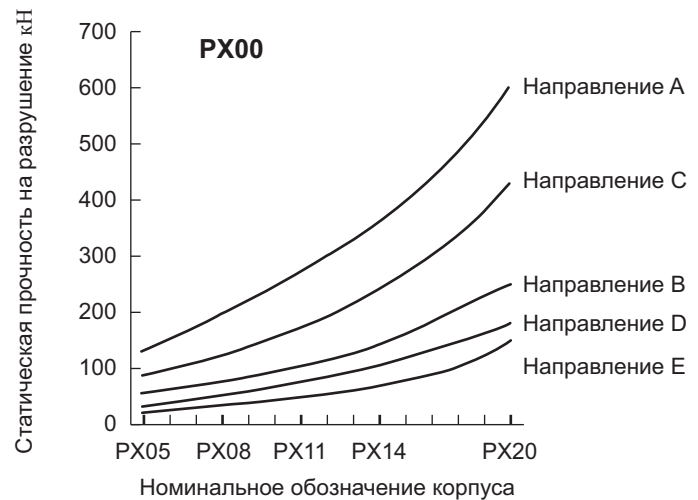
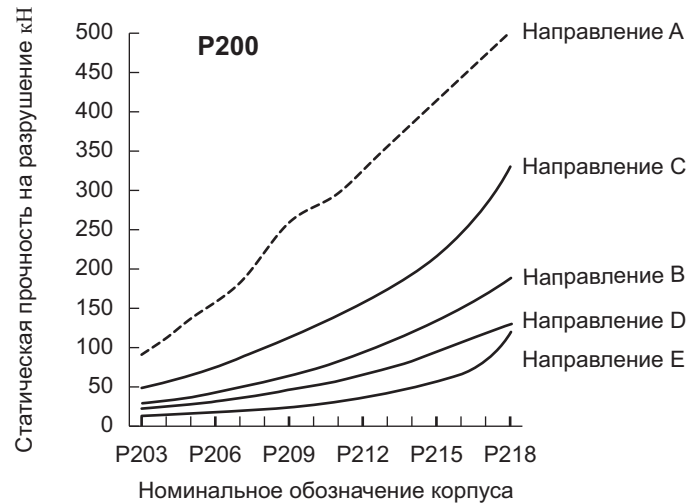
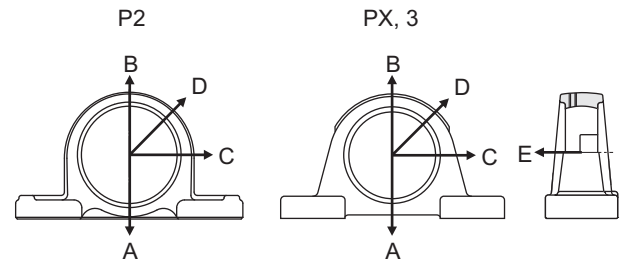


Рис. 9.1. Статическая прочность на разрушение опорного подшипникового узла (P)

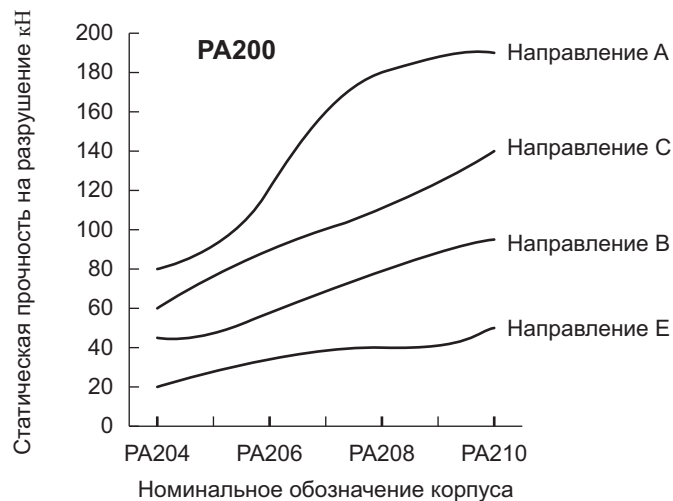
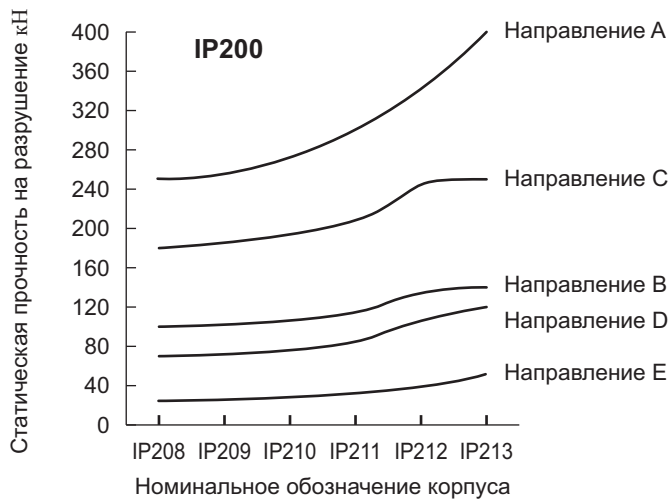
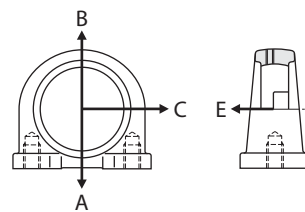
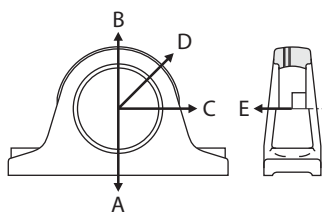


Рис. 9.3. Статическая прочность на разрушение опорного подшипникового узла с коротким основанием (PA)

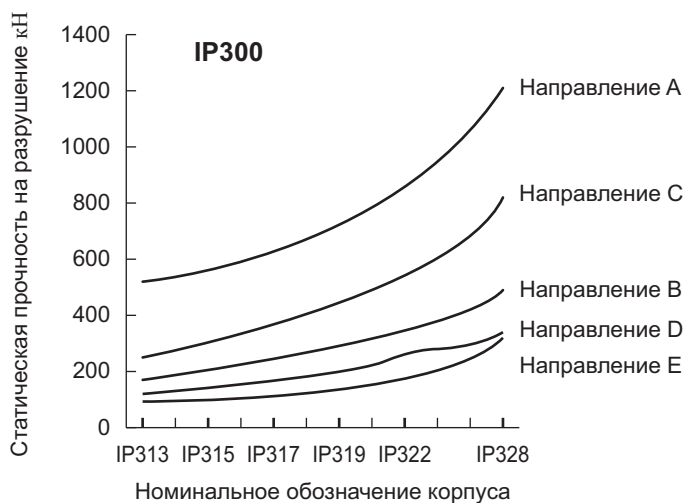


Рис. 9.2. Статическая прочность на разрушение опорного подшипникового узла с увеличенным сечением (IP)

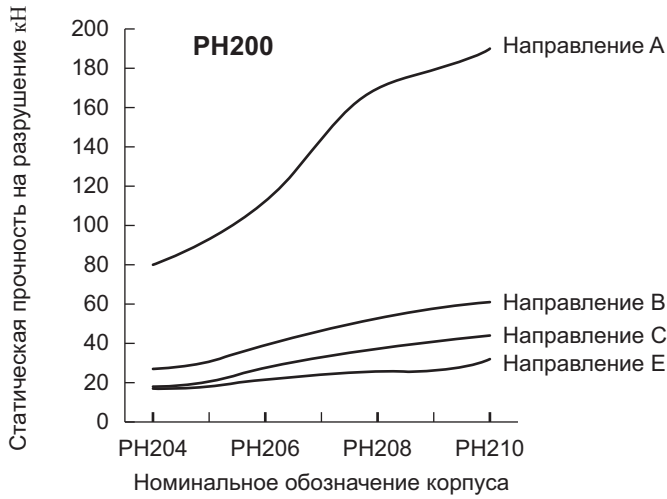
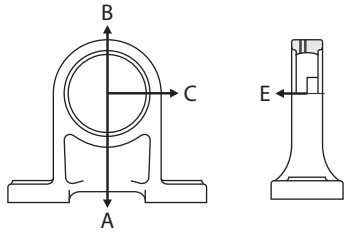


Рис. 9.4. Статическая прочность на разрушение опорного подшипникового узла с увеличенной высотой центра (PH)

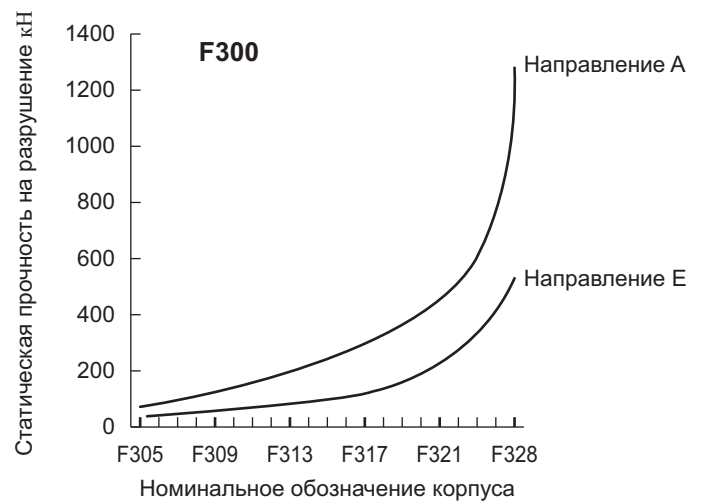
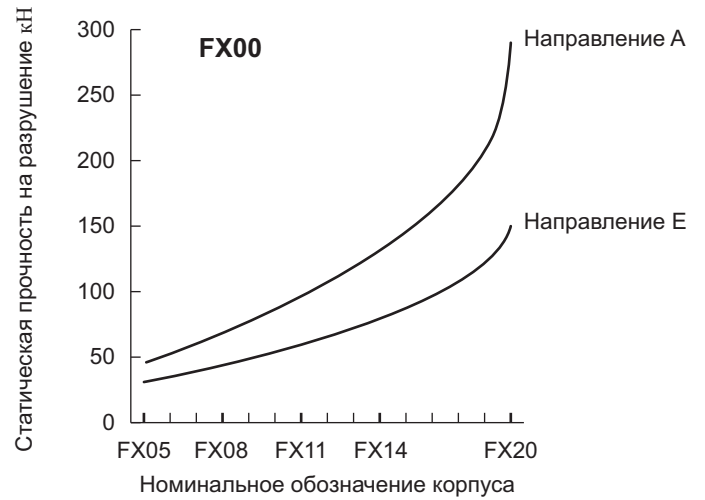
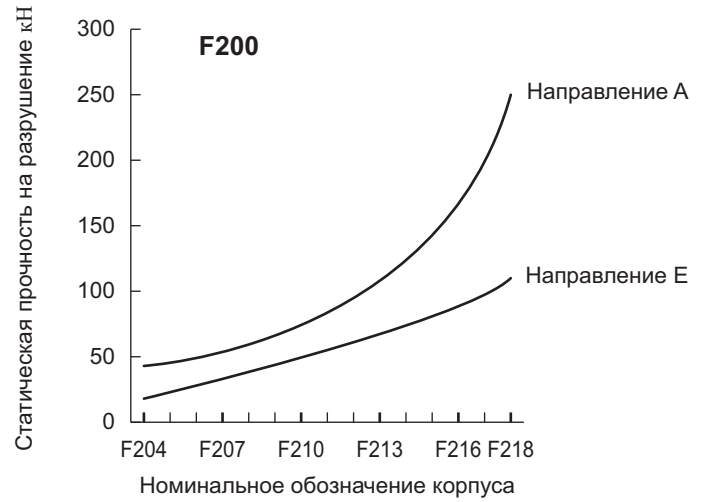
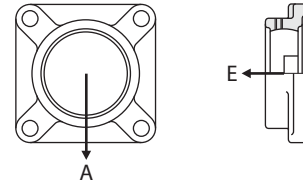


Рис. 9.5. Статическая прочность на разрушение фланцевого подшипникового узла с квадратным фланцем (F)

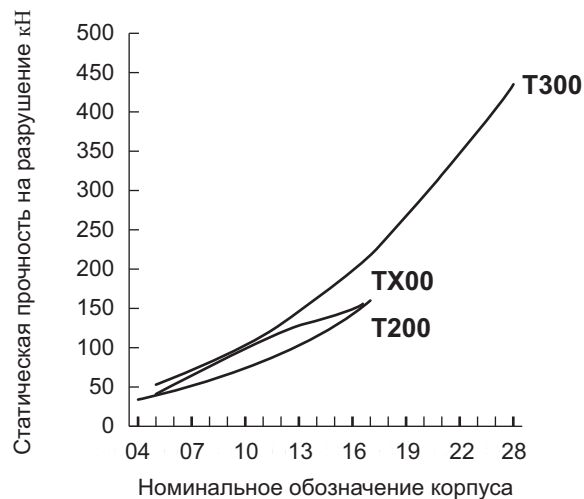
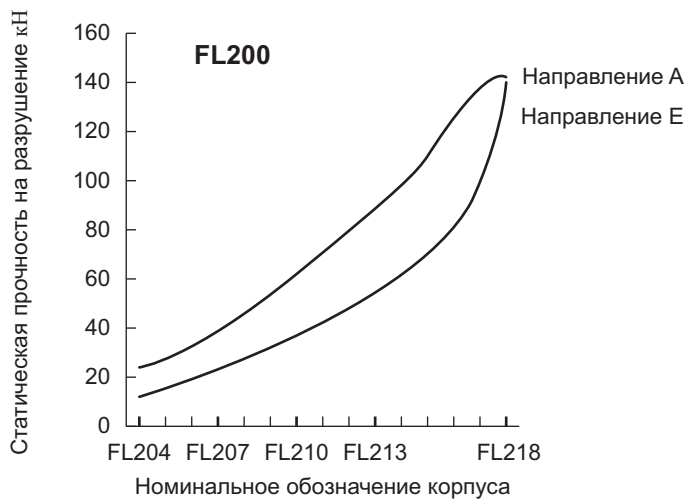
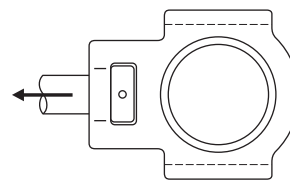
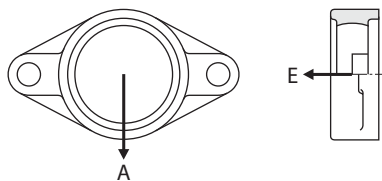


Рис. 9.7. Статическая прочность на разрушение подшипникового узла с тягой (Т)

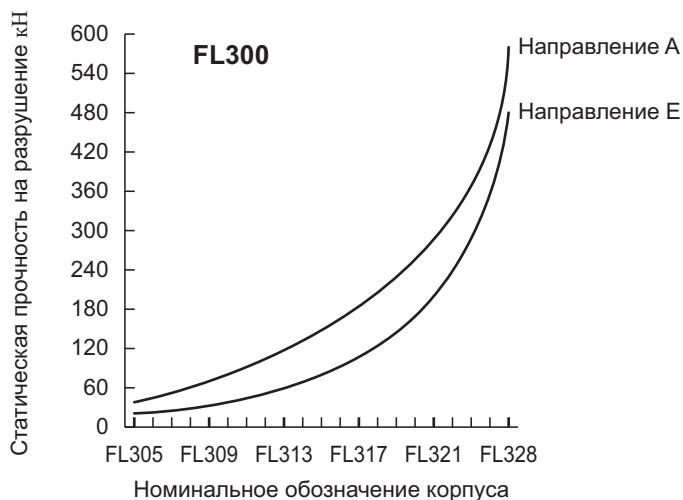
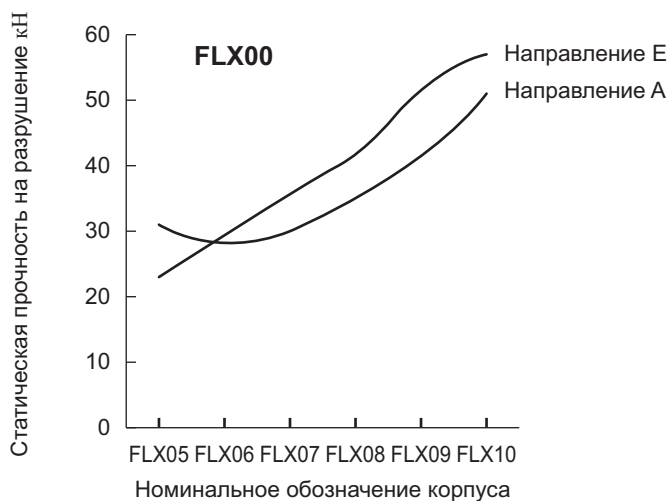


Рис. 9.6. Статическая прочность на разрушение фланцевого подшипникового узла с ромбовидным фланцем (FL)

9.2 Прочность стального корпуса

Прецизионный корпус из штампованной стали отличается высокой жесткостью, однако под действием нагрузки корпус, до того как разрушиться, значительно деформируется. По этой причине в качестве допустимой нагрузки штампованного стального корпуса выбирают такую нагрузку, при которой деформация корпуса, возникающая под действием этой нагрузки, не влияет на работу подшипникового узла.

В **таблице 9.2** приводятся значения допустимой нагрузки для штампованных стальных корпусов.

Таблица 9.2. Допустимая нагрузка на корпус из штампованной стали (рекомендованное значение)

Направление действия нагрузки	Допустимая нагрузка на корпус из штампованной стали
Радиальная	Прибл. 1/6 от базовой динамической радиальной грузоподъемности подшипника (C_r)
Осевая	Прибл. 1/18 от базовой динамической радиальной грузоподъемности подшипника (C_r)

9.3 Прочность корпуса из нержавеющей стали

Чтобы найти допустимую нагрузку на корпус из нержавеющей стали, используйте статическую прочность корпуса на разрушение и коэффициент запаса.

В **таблице 9.3** приводятся коэффициенты запаса для изделий из нержавеющей стали. В качестве базовых значений статической прочности на разрушение для корпусов типа SP200, SPA200, SF200, SFL200, ST200 используйте P200 на **рис. 9.1**, PA200 на **рис. 9.3**, F200 на **рис. 9.5**, FL200 на **рис. 9.6** и T200 на **рис. 9.7**. В качестве базовых значений статической прочности на разрушение для корпусов типа SP000 и SFL000 используйте соответственно значения для P000 на **рис. 9.8** и FL000 на **рис. 9.9**, умноженные на 1,5.

Таблица 9.3. Коэффициент запаса для изделий из нержавеющей стали

Характеристика нагрузки	Коэффициент запаса для изделий из нержавеющей стали
Статическая нагрузка	3
С вибрацией	5
С ударным воздействием	10

9.4 Прочность корпуса компактной серии

Корпусы компактной серии изготавливаются литьем под давлением из цинкового сплава, и для них характерны значительные деформации под действием нагрузки до наступления разрушения.

В **таблице 9.4** приведены коэффициенты запаса для изделий, изготовленных литьем под давлением из цинкового сплава, а на **рис. 9.8** и **9.9** указаны ориентировочные значения статической прочности на разрушение для корпусов, изготовленных литьем под давлением из цинкового сплава.

Таблица 9.4. Коэффициент запаса для изделий, изготовленных литьем под давлением из цинкового сплава

Характеристика нагрузки	Коэффициент запаса для изделий, изготовленных литьем под давлением
Статическая нагрузка	8
С вибрацией	15
С ударным воздействием	20

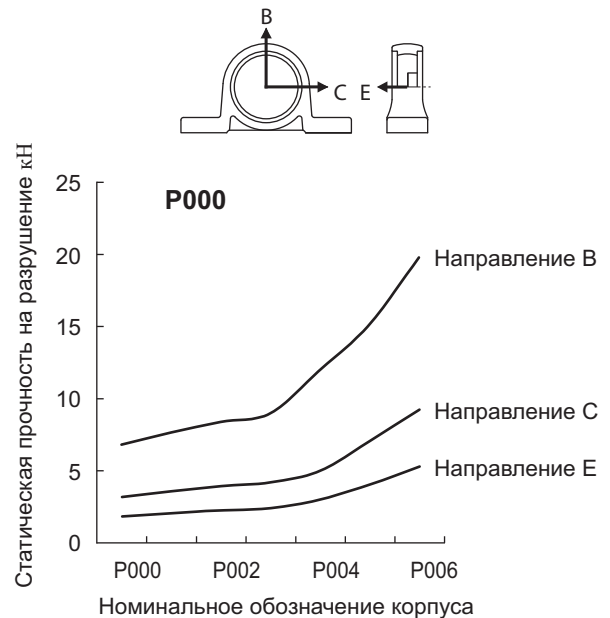


Рис. 9.8. Статическая прочность на разрушение для корпуса компактной серии (P)

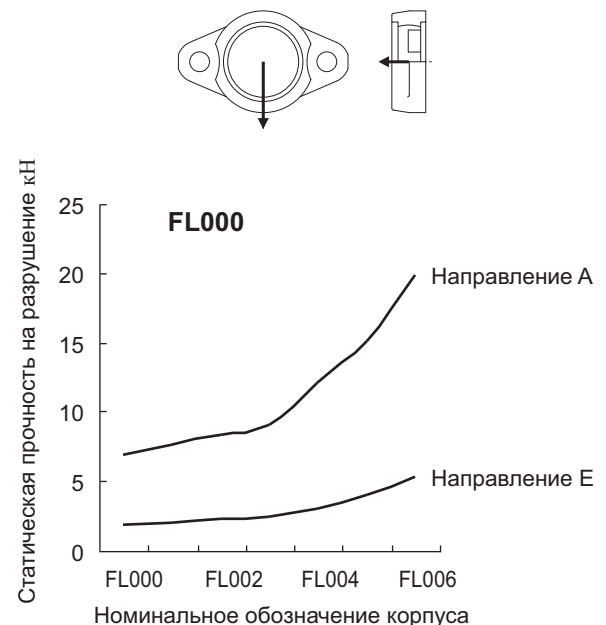


Рис. 9.9. Статическая прочность на разрушение для корпуса компактной серии (FL)

10 Конструкция вала и основания

10.1 Конструкция вала

Для обеспечения оптимальных характеристик и долговечности корпусного подшипникового узла важно выбрать правильный вал. Используйте валы достаточной жесткости, не подверженные изгибным деформациям, образованию царапин или задирав.

10.1.1 Поле допуска вала

(1) Поля допусков для валов, которые используются с подшипниками с цилиндрическим отверстием внутреннего кольца и установочными винтами

В случае подшипников с цилиндрическим отверстием внутреннего кольца и установочными винтами используйте валы с полем допуска, обеспечивающим посадку с относительным зазором, чтобы упростить монтаж. В случае увеличения частоты вращения вала нужно уменьшить зазор между внутренним кольцом подшипника и валом.

В **таблице 10.1** приводятся рекомендации по выбору поля допуска в зависимости от частоты вращения подшипника с цилиндрическим отверстием внутреннего кольца и установочными винтами и вала.

Если подшипник с цилиндрическим отверстием внутреннего кольца и установочными винтами работает в условиях тяжелого нагружения ($P_r / C_r > 0,12$), вибраций или ударных воздействий, используйте вал с полем допуска, обеспечивающим посадку с относительно большим натягом, чтобы предотвратить возникновение ползучести или фреттинга на посадочной поверхности внутреннего кольца подшипника и вала.

Чтобы обеспечить посадку с натягом для подшипника с цилиндрическим отверстием внутреннего кольца и установочными винтами, обратитесь к рекомендациям по выбору поля допуска вала в **таблице 10.2**.

В **таблице 10.3** показаны рекомендованные отклонения от круглости и цилиндричности для используемых валов.

Таблица 10.1. Поля допусков для валов, которые используются для подшипников с цилиндрическим отверстием внутреннего кольца и установочными винтами (рекомендованные значения) (посадка с зазором или переходная посадка)

Ед. изм.: $\mu\text{м}$

Диаметр вала (мм)		Поле допуска вала							
		j6		h6		h7		h8	
от	до	верхнее	нижнее	верхнее	нижнее	верхнее	нижнее	верхнее	нижнее
6	10	+ 7	- 2	0	- 9	0	-15	0	-22
10	18	+ 8	- 3	0	-11	0	-18	0	-27
18	30	+ 9	- 4	0	-13	0	-21	0	-33
30	50	+11	- 5	0	-16	0	-25	0	-39
50	80	+12	- 7	0	-19	0	-30	0	-46
80	120	+13	- 9	0	-22	0	-35	0	-54
120	180	+14	-11	0	-25	0	-40	0	-63
Применимая окружная скорость $dn^{1)}$		Свыше 120 000		Свыше 100 000 до 120 000		Свыше 60 000 до 100 000		до 60 000	

Примечание 1) $dn = d$ (внутренний диаметр подшипника, мм) $\times n$ (частота вращения, мин^{-1})

Таблица 10.2. Поля допусков для валов, которые используются для подшипников с цилиндрическим отверстием внутреннего кольца и установочными винтами (рекомендованные значения) (переходная посадка или посадка с натягом)

Ед. изм.: $\mu\text{м}$

Диаметр вала (мм)		Поле допуска вала					
		k6		k7		m6	
от	до	верхнее	нижнее	верхнее	нижнее	верхнее	нижнее
6	10	+10	+1	+16	+1	+15	+ 6
10	18	+12	+1	+19	+1	+18	+ 7
18	30	+15	+2	+23	+2	+21	+ 8
30	50	+18	+2	+27	+2	+25	+ 9
50	80	+21	+2	+32	+2	+30	+11
80	120	+25	+3	+38	+3	+35	+13
120	180	+28	+3	+43	+3	+40	+15

Таблица 10.3. Поля допусков для валов, используемых с корпусными подшипниковыми узлами (рекомендованные значения)

Ед. изм.: $\mu\text{м}$

Диаметр вала (мм)		Отклонение от круглости и от цилиндричности
6	10	6
10	18	8
18	30	9
30	50	11
50	80	13
80	120	15
120	180	18

(2) Поля допусков для валов, которые используются с подшипниками для воздуходувок (цилиндрическое отверстие внутреннего кольца, с установочными винтами)

В подшипниках для воздуходувок (специальное кодовое обозначение S5) уменьшение внутреннего зазора подшипника (C2) и увеличение точности подшипника на один класс позволяет снизить вибрации и шум при работе с высокими оборотами.

Таким образом, для подшипников для воздуходувки (цилиндрическое отверстие внутреннего кольца, с установочными винтами) рекомендуется выбирать поле допуска вала в соответствии с таблицей 10.4.

Таблица 10.4. Поля допусков для валов, которые используются с подшипниками для воздуходувок (цилиндрическое отверстие внутреннего кольца, с установочными винтами) (рекомендованные значения)

Ед. изм.: мкм

Диаметр вала (мм)		Поле допуска вала			
		h5		j5	
от	до	верхнее	нижнее	верхнее	нижнее
10	18	0	- 8	+5	- 3
18	30	0	- 9	+5	- 4
30	50	0	-11	+6	- 5
50	80	0	-13	+6	- 7
80	120	0	-15	+6	- 9
120	180	0	-18	+7	-11

(3) Поля допусков для валов для подшипников с коническим отверстием внутреннего кольца (с закрепительной втулкой)

Поскольку подшипники с коническим отверстием внутреннего кольца закрепляются на валу при помощи закрепительной втулки, для удобства монтажа выбирают поле допуска вала, обеспечивающее посадку с относительно большим зазором.

В таблице 10.5 приведены поля допусков для валов для подшипников с коническим отверстием внутреннего кольца (с закрепительной втулкой).

Таблица 10.5. Поля допусков для валов, используемых с подшипниками с коническим отверстием внутреннего кольца (с закрепительной втулкой) (рекомендованные значения)

Ед. изм.: мкм

Диаметр вала (мм)		Поле допуска вала			
		h8		h9	
от	до	верхнее	нижнее	верхнее	нижнее
18	30	0	-33	0	- 52
30	50	0	-39	0	- 62
50	80	0	-46	0	- 74
80	120	0	-54	0	- 87
120	180	0	-63	0	-100

(4) Поля допусков для валов подшипников с цилиндрическим отверстием внутреннего кольца и эксцентриковым стопорным кольцом

Что касается подшипников с цилиндрическим отверстием внутреннего кольца и эксцентриковым стопорным кольцом, то в случае большого зазора посадки внутреннего кольца подшипника на вал возникает возможность установки вала с перекосом из-за особенностей конструкции.

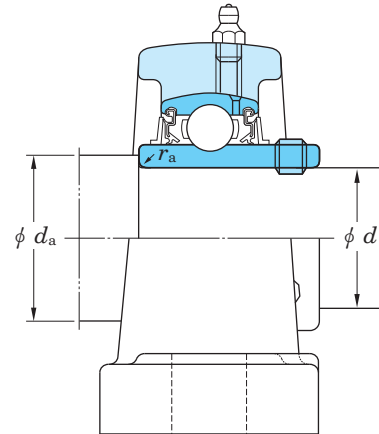
В связи с этим для валов, используемых с подшипниками с цилиндрическим отверстием внутреннего кольца и эксцентриковым стопорным кольцом, рекомендуется использовать те же поля допусков (h5 или j5), что и для валов, используемых с подшипниками для воздуходувок (специальное кодовое обозначение S5) (см. таблицу 10.4).

10.1.2 Размеры валов с заплечиками

Если подшипник с цилиндрическим отверстием внутреннего кольца работает в условиях значительного осевого нагружения, больших вибраций или ударного воздействия, используйте вал с заплечиком и затяните внутреннее кольцо подшипника при помощи гайки.

В таблице 10.6 приведены значения диаметра заплечика и радиуса галтели для вала с заплечиком.

Таблица 10.6. Диаметр заплечика и радиус галтели для вала с заплечиком (рекомендованные значения)



Ед. изм.: мм

Обозначение диаметра внутреннего отверстия	Номинальный диаметр внутреннего отверстия подшипника d	UC200, UCX00		UC300	
		Диаметр заплечика d _a	Радиус галтели r _a (макс.)	Диаметр заплечика d _a	Радиус галтели r _a (макс.)
01	12	17	0,6		
02	15	20	0,6		
03	17	22	0,6		
04	20	30	1	-	-
05	25	35	1	35	1
06	30	40	1	40	1
07	35	45	1	45	1,5
08	40	50	1	50	1,5
09	45	55	1	55	1,5
10	50	60	1	60	2
11	55	65	1,5	65	2
12	60	70	1,5	75	2
13	65	75	1,5	80	2
14	70	80	1,5	85	2
15	75	85	1,5	90	2
16	80	90	2	95	2
17	85	95	2	100	2,5
18	90	100	2	105	2,5
19	95	-	-	110	2,5
20	100	115	2	115	2,5
21	105	-	-	120	2,5
22	110			125	2,5
24	120			135	2,5
26	130			150	3
28	140			160	3

10.1.3 Меры предотвращения перегрева

В общем случае для каждого вала используют два и более подшипниковых узла. Если монтажное расстояние корпусных подшипников мало или если линейное изменение размеров вала из-за теплового расширения мало, установите все подшипниковые узлы на неподвижно закрепленной стороне.

Однако в случае большого монтажного расстояния или если вал подвержен тепловому расширению, то при установке вала один подшипниковый узел устанавливают на неподвижно закрепленной стороне, а второй — на свободно закрепленной стороне.

Это связано с тем, что под действием тепла вал удлиняется в осевом направлении, что приводит к значительному осевому нагружению подшипника и его преждевременной поломке. При данном подходе удлинение вала компенсируется подшипниковым узлом на свободно закрепленной стороне (подвижная опора).

Формула (10.1) иллюстрирует взаимосвязь между ростом температуры и изменением линейных размеров вала.

$$\Delta l = \alpha \cdot \Delta t \cdot l \dots\dots\dots (10.1)$$

Где:

- Δl : изменение линейных размеров вала вследствие теплового расширения мм
- α : коэффициент линейного теплового расширения вала в случае стандартной стали $11-12 \times 10^{-6}$
- Δt : увеличение температуры °C
- l : монтажное расстояние узла мм

Меры противодействия значительному изменению линейных размеров вала вследствие теплового расширения описываются ниже.

(1) Монтаж на свободно закрепленной стороне с помощью установочного винта с цилиндрическим концом

Если вследствие нагрева происходит тепловое расширение вала в осевом направлении, то подшипниковый узел устанавливают таким образом, чтобы подшипник или вал могли свободно перемещаться в осевом направлении.

Если частота вращения достаточно низкая, выполните на валу шпоночный паз, присоедините к подшипнику установочный винт с цилиндрическим концом (специальное кодовое обозначение G6) и используйте этот узел как подшипник свободно закрепленной стороны (подвижную опору). Введите цилиндрический конец установочного винта в шпоночный паз на валу, чтобы направлять перемещение вала вдоль оси.

На **рис. 10.1** показан пример конструкции подшипникового узла со шпоночным пазом на валу и установочным винтом с цилиндрическим концом на подшипниковом узле, который используется в качестве подвижной опоры (подшипник свободно закрепленной стороны). В **таблице 10.7** представлены размеры шпоночного паза под установочный винт с цилиндрическим концом.

Если подшипниковый узел используется в качестве подвижной опоры по описанному методу, рекомендуется использовать поле допуска h7 для вала.

Если температура вала выше температуры подшипника, следует выбирать поле допуска вала, которое обеспечивает наибольший зазор посадки.

Если подшипниковый узел используется в качестве подвижной опоры по описанному методу, то на посадочных поверхностях внутреннего кольца подшипника и вала может начаться фреттинг-коррозия. Чтобы предотвратить фреттинг-коррозию, нужно нанести консистентную смазку на поверхность внутреннего отверстия подшипника во время монтажа подшипникового узла.

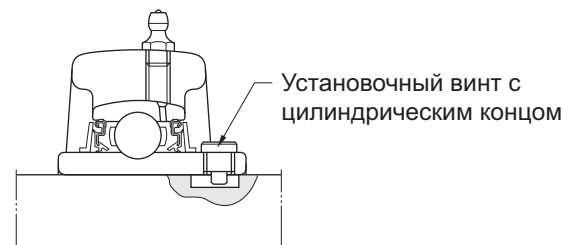
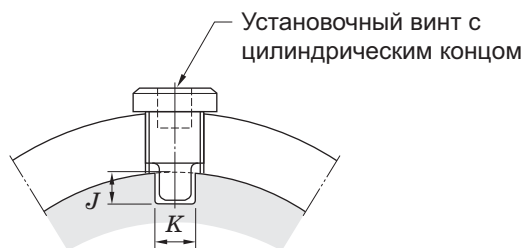


Рис. 10.1. Подвижная опора с установочным винтом с цилиндрическим концом

Таблица 10.7. Размеры шпоночного паза для установочного винта с цилиндрическим концом (на подвижной опоре)

Номинальный размер установочного винта	Размеры шпоночного паза (мм)		Обозначение применимого подшипника		
	J	K (мин.)	UC200	UCX00	UC300
M6 × 0,75	5	4	201–206	X05	305, 306
M8 × 1	6	6	207–209	X06–X08	307
M10 × 1,25	6,5	7	210–212	X09–X11	308, 309
M12 × 1,5	7	9	213–218	X12–X17	310–314
M14 × 1,5	7	10		X18	315, 316
M16 × 1,5	8	12		X20	317–319
M18 × 1,5	8	13			320–324
M20 × 1,5	8	15			326, 328



Допуски на размер «К» шпоночного паза (рекомендованное значение: 0~+0,2)

(2) Использование подшипникового узла патронного типа на свободно закрепленной стороне

Если подшипниковый узел работает в условиях относительно высоких оборотов и подвергается действию вибраций, рекомендуется использовать в качестве подвижной опоры (подшипникового узла свободно закрепленной стороны) подшипниковый узел патронного (картриджного типа) и обеспечить свободное относительное перемещение в осевом направлении между посадочным гнездом машины и наружной поверхностью корпуса.

На **рис. 10.2** представлен пример конструкции узла патронного (картриджного) типа, используемого в качестве подвижной опоры.

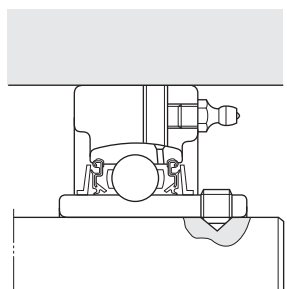


Рис. 10.2. Использование подшипникового узла патронного типа на свободно закрепленной стороне

Если корпусной подшипниковый узел подвергается действию тепла, следует принять меры по компенсации линейного теплового расширения вала в осевом направлении, а также рассчитать сопутствующее уменьшение внутреннего зазора подшипника, чтобы правильно выбрать внутренний зазор подшипника (см. «8 Рабочая температура и характеристики подшипника»).

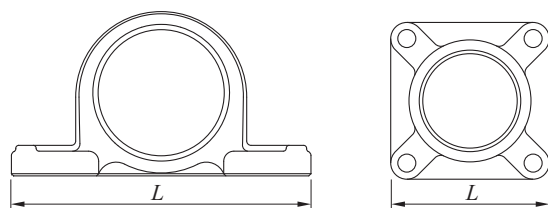
10.2 Конструкция основания

10.2.1 Жесткость основания и плоскостность монтажной поверхности

В случае низкой жесткости основания, на которое устанавливается подшипниковый узел, или недостаточной плоскостности монтажной поверхности работа подшипникового узла может сопровождаться вибрациями или сильным шумом, что приведет к преждевременной поломке подшипника или снижению прочности корпуса.

Таким образом, основание, на которое устанавливается корпусной подшипниковый узел, должно обладать достаточной жесткостью, а чистота обработки монтажной поверхности должна исключать возможность деформации подшипника или корпуса.

На **рис. 10.3** показаны рекомендованные значения отклонений от плоскостности монтажной поверхности основания, на которое устанавливается корпусной подшипниковый узел.



Макс.: $L/1000$ мм

Рис. 10.3. Отклонения от плоскостности монтажной поверхности основания (рекомендованные значения)

10.2.2 Посадочное гнездо узла патронного типа

Узел патронного типа устанавливают непосредственно в цилиндрическое отверстие (посадочное гнездо), выполненное в основании.

При стандартных условиях эксплуатации выбирайте поле допуска H7 для цилиндрического отверстия в основании, куда устанавливается узел патронного типа. В случаях применения, когда и вал, и внутреннее кольцо подшипника сильно нагреваются, выбирайте поле допуска G7 для цилиндрического отверстия в основании.

В условиях, когда подшипниковый узел подвергается действию вибраций или ударных нагрузок, рекомендуется выбирать поле допуска, обеспечивающее посадку с наименьшим зазором между цилиндрическим отверстием в основании и подшипниковым узлом.

В **таблице 10.8** показаны поля допусков для цилиндрического отверстия в основании, куда устанавливается узел патронного типа.

Таблица 10.8. Поля допусков цилиндрического отверстия под установку патронного подшипникового узла (рекомендованные значения)

Ед. изм.: мкм

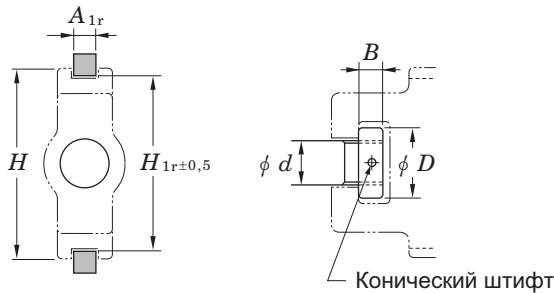
Номинальный диаметр цилиндрического отверстия (мм)		Поле допуска цилиндрического отверстия			
		H7		G7	
от	до	верхнее	нижнее	верхнее	нижнее
50	80	+30	0	+40	+10
80	120	+35	0	+47	+12
120	180	+40	0	+54	+14
180	250	+46	0	+61	+15
250	315	+52	0	+69	+17
315	400	+57	0	+75	+18

10.2.3 Размеры, связанные с монтажом подшипникового узла с тягой

Подшипниковые узлы с тягой устанавливают между двумя направляющими рельсами на стороне основания, которые позволяют регулировать положение опоры относительно центра вала при помощи болта регулировочного устройства (тяги).

В **таблице 10.9** показаны размеры направляющего рельса, болта регулировочного устройства и круглой гайки для монтажа узла с тягой на основание.

Таблица 10.9. Размеры, связанные с монтажом подшипникового узла с тягой (рекомендованные значения)



Ед. изм.: мм

Обозначение корпуса №	Размеры направляющего рельса			Размеры болта регулировочного устройства и круглой гайки		
	A_{1r}	H_{1r}	H (справочн.)	d	D	B
T204	11	77	89	16	28	14
T205						
T206	11	90	102	18	32	14
T207						
T208	15	103	114	24	42	16
T209						
T210	15	103	117	24	42	16
T211						
T212	20	131	146	30	55	20
T213						
T214	24	152	167	36	60	27
T215						
T216	24	166	184	36	60	27
T217						
T217	28	174	198	42	60	30
T218						
TX05	11	90	102	18	32	14
TX06						
TX07	15	103	114	24	42	16
TX08						
TX09	15	103	117	24	42	16
TX10						
TX11	20	131	146	30	55	20
TX12						
TX13	24	152	167	36	60	27
TX14						
TX15	26	166	184	36	60	27
TX16						
TX17	26	174	198	42	60	30
TX18						

Ед. изм.: мм

Обозначение корпуса №	Размеры направляющего рельса			Размеры болта регулировочного устройства и круглой гайки		
	A_{1r}	H_{1r}	H (справочн.)	d	D	B
T305	11	81	89	22	32	12
T306						
T307	15	101	111	24	36	14
T308						
T309	16	113	124	28	45	16
T310						
T311	18	141	151	32	55	20
T312						
T313	20	151	163	34	60	22
T314						
T315	24	161	178	36	65	24
T316						
T317	24	171	190	38	65	26
T318						
T319	28	181	202	40	80	28
T320						
T321	28	193	216	40	80	28
T322						
T323	30	205	230	46	90	34
T324						
T325	32	216	240	46	90	34
T326						
T327	30	230	255	50	95	38
T328						
T329	32	242	270	50	95	38
T330						
T331	32	262	290	52	100	40
T332						
T333	36	287	320	55	110	44
T334						
T335	42	322	355	60	120	50
T336						
T337	47	352	385	65	130	55
T338						
T339	47	382	415	70	140	60
T340						

10.3 Технологические размеры отверстий под установочные штифты корпуса

В корпусах опорного типа, с квадратными фланцами и с ромбовидными фланцами, предусмотрены посадочные отверстия под установочные штифты. Если требуется точное позиционирование корпуса, используйте при монтаже установочный штифт.

Для получения информации о позиционировании штифта для закрепления корпуса и диаметре штифта см. **дополнительную таблицу 5** в конце данного каталога.

11 Допуски и внутренний зазор

Допуски на корпусные подшипниковые узлы взяты из стандарта JIS B 1558 (Rolling bearings - Insert bearings and eccentric locking collars (Подшипники качения. Корпусные подшипники и эксцентриковые стопорные кольца)) и JIS B 1559 (Rolling bearings - Cast and pressed housings for insert bearings (Подшипники качения. Литые и штампованные корпуса для корпусных подшипников)). Продукция JTEKT соответствует требованиям этих стандартов.

11.1 Допуски на подшипник

В таблицах 11.1—11.4 приведены допуски на корпусные подшипники для подшипниковых узлов.

Корпусные подшипники для воздуходувок (специальное кодовое обозначение S5) изготавливаются с большей точностью по сравнению со стандартными типами (таблица 11.3).

В таблице 11.5 приводятся допустимые размеры скруглений для внутреннего кольца подшипника с цилиндрическим внутренним отверстием.

Таблица 11.2. Допуски и допустимые значения наружных колец корпусных подшипников для корпусных подшипниковых узлов

Ед. изм.: мкм

Номинальный наружный диаметр подшипника D (мм)		Среднее отклонение наружного диаметра ΔD_m		Радиальное биение наружного кольца подшипника в сборе $K_{\epsilon a}$
от	до	верхнее	нижнее	макс.
18	30	0	-9	15
30	50	0	-11	20
50	80	0	-13	25
80	120	0	-15	35
120	150	0	-18	40
150	180	0	-25	45
180	250	0	-30	50
250	315	0	-35	60

[Замечание] Значения, обозначенные курсивом, предписываются стандартами JTEKT.

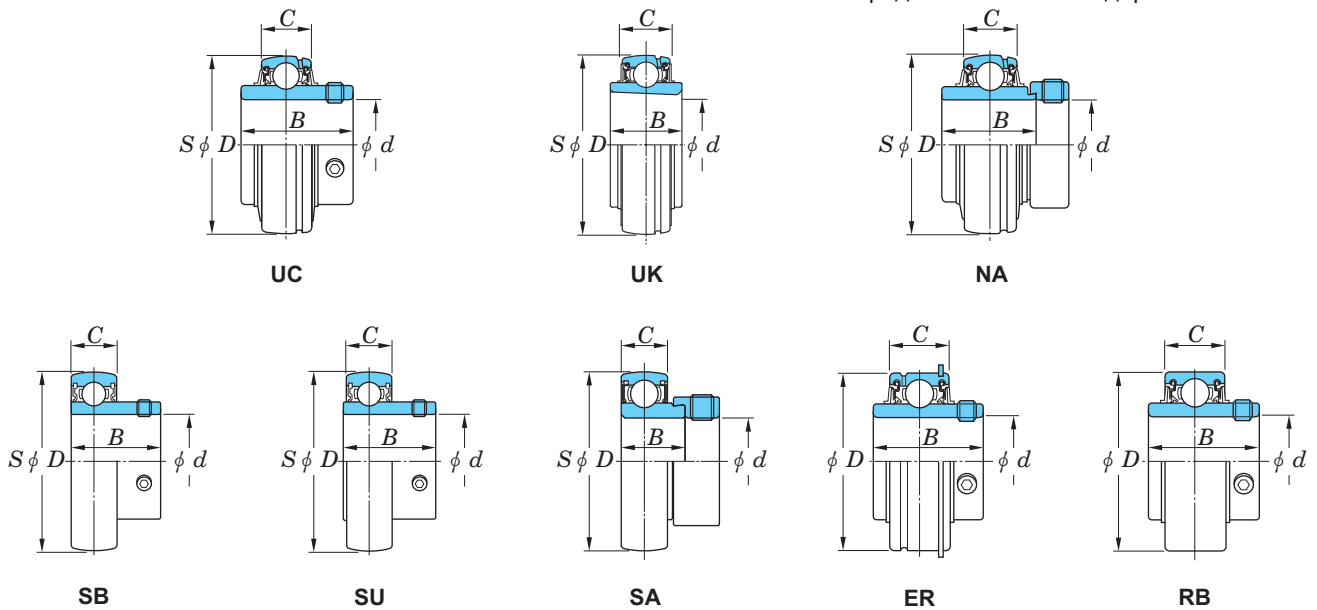


Таблица 11.1. Допуски и допустимые значения внутренних колец корпусных подшипников для корпусных подшипниковых узлов

Ед. изм.: мкм

Номинальный диаметр внутреннего отверстия подшипника d (мм)		Отклонение среднего диаметра отверстия в единичной плоскости Δd_{mp}		Непостоянство диаметра отверстия в единичной плоскости V_{dsp}	Отклонение от соосности эксцентричной поверхности внутреннего кольца подшипника и эксцентрикового стопорного кольца ΔH_s		Отклонение единичной ширины (наружного) кольца $\Delta B_s (\Delta C_s)$		Радиальное биение внутреннего кольца подшипника в сборе $K_{\epsilon i a}$
от	до	верхнее	нижнее	макс.	верхнее	нижнее	верхнее	нижнее	макс.
-	10	+15	0	10	+100	-100	0	-120	10
10	18	+15	0	10	+100	-100	0	-120	15
18	31,75	+18	0	12	+100	-100	0	-120	18
31,75	50,8	+21	0	14	+100	-100	0	-120	20
50,8	80	+24	0	16	+100	-100	0	-150	25
80	120	+28	0	19	+100	-100	0	-200	30
120	180	+33	0	22	+100	-100	0	-250	35

[Замечание] Значения, обозначенные курсивом, предписываются стандартами JTEKT.

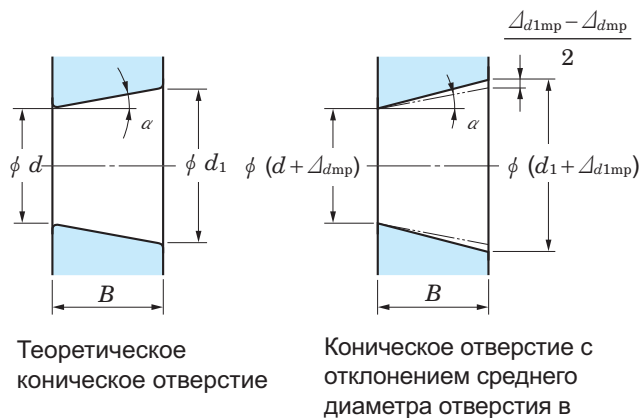
Таблица 11.3. Допуски и допустимые значения внутренних колец корпусных подшипников узлов для воздуховодов (S5)

Ед. изм.: мкм

Номинальный диаметр внутреннего отверстия подшипника d (мм)		Отклонение среднего диаметра отверстия в единичной плоскости Δ_{dmp}		Непостоянство диаметра отверстия в единичной плоскости V_{dsp}	Радиальное биение внутреннего кольца подшипника в сборе K_{ia}
		верхнее	нижнее		
от	до				
10 ¹⁾	18	+13	0	6	7
18	31,75	+13	0	6	8
31,75	50,8	+13	0	10	10
50,8	80	+15	0	10	10
80	120	+18	0	14	13
120	180	+23	0	14	18

Примечание 1) Диаметр 10 мм нужно включать в эту категорию.

Таблица 11.4. Допуски и допустимые значения для подшипников с коническим отверстием внутреннего кольца



Ед. изм.: мкм

Номинальный диаметр внутреннего отверстия подшипника d , мм		Δ_{dmp}		$\Delta_{d1mp} - \Delta_{dmp}$		$V_{dsp}^{1)}$
		верхнее	нижнее	верхнее	нижнее	
от	до					
18	30	+33	0	+21	0	13
30	50	+39	0	+25	0	16
50	80	+46	0	+30	0	19
80	120	+54	0	+35	0	22
120	180	+63	0	+40	0	40

Примечание 1) Применяется ко всем радиальным плоскостям конического внутреннего отверстия

[Замечания] 1. Применимый диапазон
Применяется к коническому отверстию внутреннего кольца подшипника со стандартной конусностью 1/12.

2. Обозначения размеров и отклонений

d_1 : стандартный диаметр теоретического большого отверстия конуса внутреннего отверстия $d_1 = d + \frac{1}{12} B$

Δ_{dmp} : отклонение среднего диаметра отверстия в единичной плоскости со стороны теоретического меньшего отверстия

Δ_{d1mp} : отклонение среднего диаметра отверстия в единичной плоскости со стороны теоретического большого отверстия

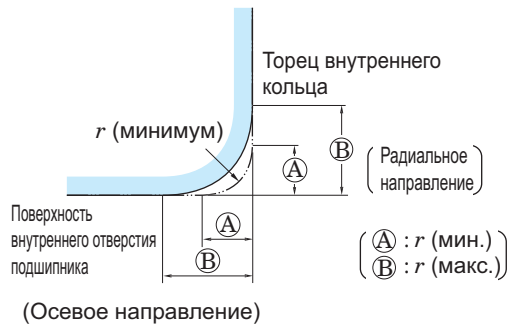
V_{dsp} : непостоянство диаметра отверстия в единичной плоскости (допуск на непостоянство диаметра, определяемый максимальным значением в любой радиальной плоскости внутреннего отверстия)

B : номинальная ширина внутреннего кольца

α : 1/2 номинального угла при вершине конуса конического внутреннего отверстия

$\alpha = 2^\circ 23' 9,4''$
 $= 2,38594^\circ$
 $= 0,041643$ рад

Таблица 11.5. Допустимые значения для размеров скругления внутреннего кольца подшипника с цилиндрическим отверстием



Ед. изм.: мм

r (мин.)	r (макс.)	
	Радиальное направление	Осевое направление
0,6	1	2
1	1,5	3
1,1	2	3,5
1,5	2,3	4
2	3	4,5
2,1	4	6,5
2,5	3,8	6
3	5	8
4	6,5	9

[Замечание] Технические условия не предусматривают требований к отклонениям поверхности скругления от формы, однако контур проекции в осевой плоскости не должен выходить за пределы воображаемой дуги с радиусом r_{\min} или $r_1 \min$, которая соприкасается с торцевой поверхностью внутреннего кольца и внутреннего отверстия или с торцевой поверхностью наружного кольца и наружной поверхностью.

11.2 Допуски на корпус

Что касается допусков на размеры корпуса подшипникового узла, указывают допуски на диаметр сферического посадочного гнезда под подшипник, а также допуски и допустимые значения размеров, связанные с монтажом корпуса.

В **таблице 11.6** приводятся допуски на диаметр сферического посадочного отверстия под подшипник в корпусе. Обычно выбирают поле допуска J7, обеспечивающее переходную посадку подшипника в корпус.

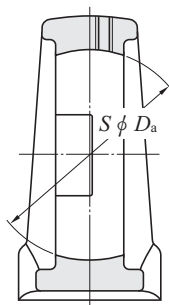
Если приоритетом является простота монтажа на машине, выбирают поле допуска H7, обеспечивающее посадку с зазором. Узел, соответствующий требованиям JIS для поля допуска H7, оснащен углублением на наружном кольце, которое препятствует проворачиванию наружного кольца.

Если происходит вращение наружного кольца под нагрузкой или если подшипник вращается при остановленном вале, выбирайте поле допуска K7, обеспечивающее посадку с натягом.

На **рис. 11.1** показан пример размеров, связанных с монтажом корпуса, а также обозначены допуски и допустимые значения отклонений от формы. В соответствующих таблицах размеров приводятся допуски и допустимые значения размеров, связанных с монтажом корпуса.

Таблица 11.6. Допуски на диаметр сферического посадочного гнезда корпуса под подшипник

Ед. изм.: мкм

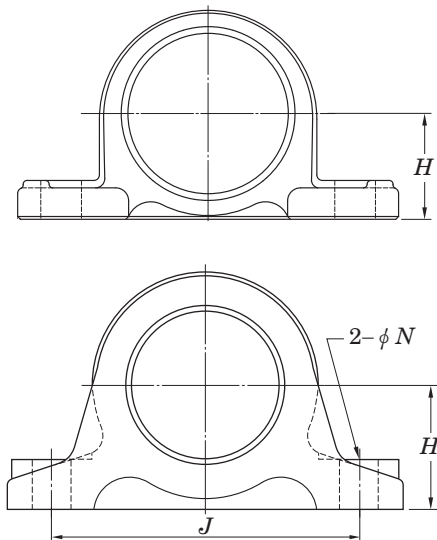


Номинальный диаметр сферического посадочного гнезда под подшипник D_a (мм)	Поле допуска H7		Поле допуска J7		Поле допуска K7		
	Отклонение диаметра сферического посадочного гнезда под подшипник Δ_{Dam}		Отклонение диаметра сферического посадочного гнезда под подшипник Δ_{Dam}		Отклонение диаметра сферического посадочного гнезда под подшипник Δ_{Dam}		
от	до	верхнее	нижнее	верхнее	нижнее	верхнее	нижнее
18	30	+21	0	+12	-9	+6	-15
30	50	+25	0	+14	-11	+7	-18
50	80	+30	0	+18	-12	+9	-21
80	120	+35	0	+22	-13	+10	-25
120	180	+40	0	+26	-14	+12	-28
180	250	+46	0	+30	-16	+13	-33
250	315	+52	0	+36	-16	+16	-36

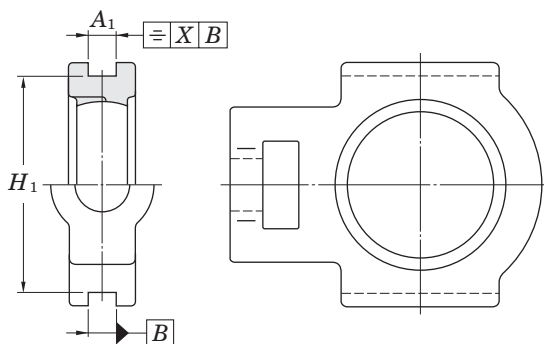
[Замечание] В JTEKT обычно используют для конструкций корпусов основное отклонение J. В зависимости от случая применения также могут использоваться основные отклонения H и K.

Рис. 11.1. Размеры, связанные с монтажом корпуса, а также допуски и допустимые значения (пример)

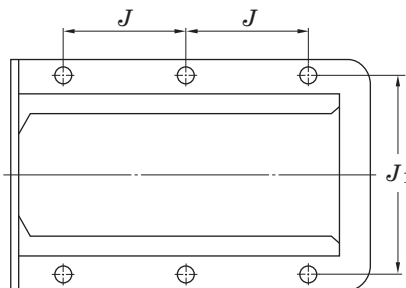
Корпус опорного типа



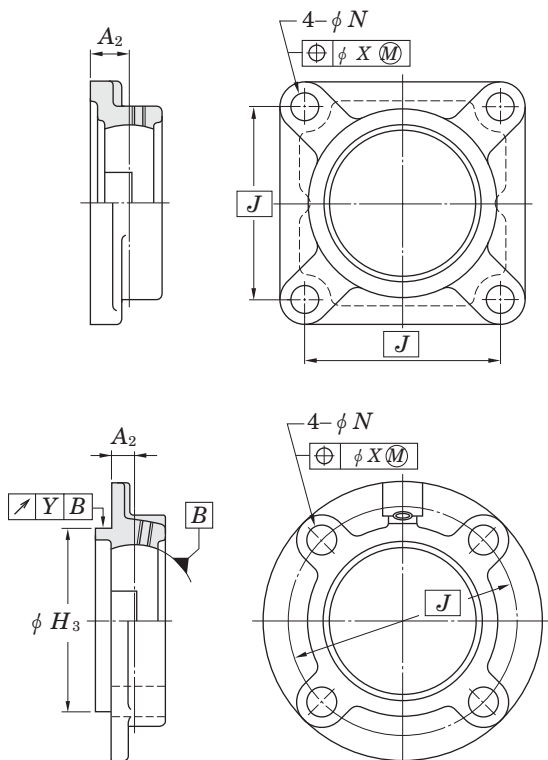
Корпус узла с тягой



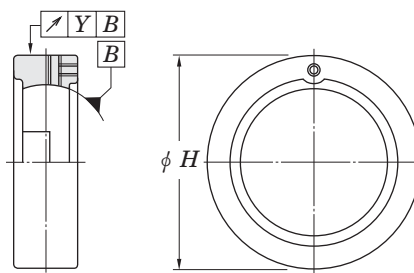
Рама для узла с тягой



Корпус фланцевого типа



Корпус патронного типа



В таблице 11.7 приведены стандартные допуски на вырезы и литые компоненты, не указанные в данном каталоге.

Таблица 11.7. Не указанные стандартные допуски

Поз.	Стандарт №	Класс
Вырез	JIS B 0405	Средний
Отливка из чугуна	JIS B 0403	Стандартный
Отливка из стали	JIS B 0403	Стандартный

[Замечание] В таблицах размеров приводятся соответствующие допуски и допустимые значения для корпуса.

11.3 Внутренний зазор подшипника

Внутренний зазор корпусного подшипника для корпусного подшипникового узла определяется расстоянием, которое может преодолеть внутреннее или наружное кольцо в радиальном направлении (радиальный внутренний зазор). Значение внутреннего зазора во время работы (так называемый рабочий зазор) значительно влияет на усталостную долговечность тел и дорожек качения подшипника, выделение тепла, шум и вибрации.

Если внутреннее кольцо подшипника посажено на вал с натягом, нужно зафиксировать внутренний зазор подшипника с учетом линейного теплового расширения внутреннего кольца подшипника. Если вал подвергается высокой тепловой нагрузке из-за переноса тепла или если в полость вала подается горячий пар, нужно рассчитать уменьшение внутреннего зазора и выбрать надлежащий внутренний зазор подшипника (см. «8 Рабочая температура и характеристики подшипника»).

В таблице 11.8 представлены значения внутреннего зазора, применимые для различных типов корпусных подшипниковых узлов Kooyo, а в таблице 11.9 приводятся стандартные значения внутреннего зазора подшипников.

Таблица 11.8. Внутренний зазор для разных типов корпусных подшипников для подшипниковых узлов

Тип	Применимый внутренний зазор	
	Подшипник с цилиндрическим отверстием внутреннего кольца	Подшипник с коническим отверстием внутреннего кольца
Стандартный тип	CN	C3
Тип из нержавеющей стали	C3	—
Высокотемпературный тип (специальное кодовое обозначение: D1K2)	C4	C5
Низкотемпературный тип (специальное кодовое обозначение: D2K2)	CN	C3
Высокоскоростной тип (специальное кодовое обозначение: K3)	CN	C3
Для воздуходувки (специальное кодовое обозначение: S5)	C2	C3

[Замечание] Для подшипников, к которым применимы приведенные в этой таблице значения внутреннего зазора, кодовое обозначение зазора не указывается.

Таблица 11.9. Стандартные значения внутреннего зазора для корпусных подшипников для подшипниковых узлов

Ед. изм.: мкм

Номинальный диаметр внутреннего отверстия подшипника d (мм)		Внутренний зазор											
		C2		CN		GN		C3		C4		C5	
от	до	нижнее	верхнее	нижнее	верхнее	нижнее	верхнее	нижнее	верхнее	нижнее	верхнее	нижнее	верхнее
6	10	0	7	2	13	—	—	8	23	14	29	20	37
10	18	0	9	3	18	10	25	11	25	18	33	25	45
18	24	0	10	5	20	12	28	13	28	20	36	28	48
24	30	1	11	5	20	12	28	13	28	23	41	30	53
30	40	1	11	6	20	13	33	15	33	28	46	40	64
40	50	1	11	6	23	14	36	18	36	30	51	45	73
50	65	1	15	8	28	18	43	23	43	38	61	55	90
65	80	1	15	10	30	20	51	25	51	46	71	65	105
80	100	1	18	12	36	24	58	30	58	53	84	75	120
100	120	2	20	15	41	28	66	36	66	61	97	90	140
120	140	2	23	18	48	33	81	41	81	71	114	105	160

- [Замечания] 1. Радиальный внутренний зазор из этой таблицы соответствует стандарту JIS B 1558 (Rolling bearings - Insert bearings and eccentric locking collars (Подшипники качения. Корпусные подшипники и эксцентриковые стопорные кольца)).
2. Увеличение радиального внутреннего зазора под действием измеренной нагрузки соответствует таблице ниже. Меньшее поправочное значение зазора C2 относится к нижнему значению зазора, в то время как большее поправочное значение — к верхнему значению зазора.

Ед. изм.: мкм

Номинальный диаметр внутреннего отверстия подшипника d (мм)		Измеренная нагрузка Н	Поправочное значение зазора				
			C2	CN	GN, C3	C4	C5
от	до	Н	C2	CN	GN, C3	C4	C5
2,5	18	24,5	3 – 4	4		4	
18	50	49	4 – 5	5		6	
50	280	147	6 – 8	8		9	

12 Материалы

12.1 Материалы подшипника

Корпусные подшипники для корпусных подшипниковых узлов изготавливаются из следующих материалов: кольца подшипников (наружное и внутреннее кольца) и тела качения (шарики) изготовлены из стали, сепараторы изготовлены из штампованной стали.

Данные материалы подшипников должны обладать перечисленными ниже свойствами.

- (1) Требуется увеличенный предел упругости, поскольку частично возникают высокие контактные напряжения.
- (2) Требуется повышенная усталостная прочность при качении, поскольку возникают значительные периодические контактные нагрузки.
- (3) Превосходная твердость.
- (4) Превосходная износостойкость.
- (5) Превосходная ударпрочность.
- (6) Превосходная стабильность размеров.

В качестве материала для колец (наружное и внутреннее кольцо) и тел качения (шарики) корпусных подшипников для корпусных подшипниковых узлов Коуо используется высокоуглеродистая хромистая подшипниковая сталь, как указано в стандартах JIS.

Для повышения надежности подшипника высокоуглеродистую хромистую подшипниковую сталь подвергают вакуумной дегазации, чтобы снизить содержание неметаллических включений и кислорода. После того как материалам подшипника будет придана нужная форма, выполняют закалку и отпуск, чтобы добиться твердости 60HRC.

В таблице 12.1 приведены химические элементы, входящие в состав высокоуглеродистой хромистой подшипниковой стали. В качестве материала колец и тел качения корпусных подшипников для узлов из нержавеющей стали (специальное кодовое обозначение: S6) используется нержавеющая сталь с превосходной стойкостью к коррозии. Сепараторы изготавливаются из холоднокатаной и полосовой углеродистой стали, как указано в JIS.

В таблице 12.2 приводятся химические элементы, входящие в состав холоднокатаной и полосовой углеродистой стали, как указано в JIS.

Таблица 12.1. Химический состав высокоуглеродистой хромистой подшипниковой стали (JIS G 4805)

Кодовое обозначение	Химические элементы (%)						
	C	Si	Mn	P	S	Cr	Mo
SUJ 2	0,95– 1,10	0,15– 0,35	0,50 или менее	0,025 или менее	0,025 или менее	1,30– 1,60	0,08 или менее
SUJ 3	0,95– 1,10	0,40– 0,70	0,90– 1,15	0,025 или менее	0,025 или менее	0,90– 1,20	0,08 или менее

Таблица 12.2. Химический состав холоднокатаной и полосовой углеродистой стали (SPCC) (JIS G 3141)

Кодовое обозначение	Химические элементы (%)						
	C	Si	Mn	P	S	Ni	Cr
SPCC	0,15 или менее	–	0,60 или менее	0,100 или менее	0,035 или менее	–	–
SPCD	0,10 или менее	–	0,50 или менее	0,040 или менее	0,035 или менее	–	–

Таблица 12.3. Механические свойства литого серого чугуна (FC200) (JIS G 5501)

Кодовое обозначение типа	Прочность на растяжение Н/мм ²	Твердость HB
FC200	200 или более	223 или менее

12.2 Материалы корпуса

Корпусы подшипниковых узлов изготавливаются преимущественно из серого чугуна, литой углеродистой стали, конструкционной стали, холоднокатаной углеродистой листовой и полосовой стали.

Наиболее популярным материалом для корпусов подшипниковых узлов является серый чугун, который хорошо поглощает и амортизирует вибрации, отличается простотой обработки и придания нужной формы литьем, имеет достаточную прочность и превосходные температурные свойства.

В таблице 12.3 приведены механические свойства литого серого чугуна.

Если корпус подшипникового узла должен обладать особой прочностью, выбирают изделия из углеродистой стали, отличающиеся повышенной прочностью на разрыв, литую углеродистую сталь или катаную конструкционную сталь с повышенной ударпрочностью.

В качестве материала корпусов компактной серии используют цинковый сплав, обрабатываемый литьем под давлением, а для корпусов серии из нержавеющей стали используют устойчивые к коррозии стальные отливки. Корпусы узлов из штампованной стали изготавливают из холоднокатаной углеродистой полосовой и листовой стали.

В таблицах 12.4—12.8 приводятся механические свойства этих материалов корпусов.

Наряду с перечисленными материалами может использоваться чугун с шаровидным графитом (FCD450-10 по JIS G 5502).

Таблица 12.4. Механические свойства катаной конструкционной стали (SS400) (JIS G 3101)

Кодовое обозначение типа	Предел текучести или нагрузка на подшипник Н/мм ²			Прочность на растяжение МПа	Толщина стали мм	Контрольный образец для испытания на растяжение	Удлинение %	Сгибаемость		
	Толщина стали мм							Угол сгибания	Внутренний диаметр	Контрольный образец
	вкл. 16	от 16 вкл. 40	от 40							
SS400	245 или более	235 или более	215 или более	400–510	от 5, макс. 16	No. 1A	17 или более	180°	1,5 толщины	No. 1
					от 16, макс. 40	No. 1A	21 или более			
					от 40	No. 4	23 или более			

Таблица 12.5. Механические свойства литого под давлением цинкового сплава (ZDC02) (JIS H 5301) (справочные значения)

Кодовое обозначение	Прочность на растяжение МПа	Удлинение %	Ударные воздействия МДж/м ²	Твердость НВ
ZDC2	285	10	1,4	82

Таблица 12.6. Механические свойства устойчивой к коррозии литой стали (SCS14) (JIS G 5121)

Кодовое обозначение типа	Нагрузка на подшипник МПа	Прочность на растяжение МПа	Удлинение %	Твердость НВ
SCS14	185 или более	440 или более	28 или более	183 или менее

Таблица 12.7. Механические свойства холоднокатаной и полосовой углеродистой стали (SPCC) (JIS G 3141)

Кодовое обозначение типа	Прочность на растяжение МПа	Удлинение %
SPCC	270 или более	34 или более
SPCD	270 или более	36 или более

Таблица 12.8. Механические свойства чугуна с шаровидным графитом (FCD450-10) (JIS G 5502)

Кодовое обозначение типа	Прочность на растяжение Н/мм ²	Удлинение %
FCD	450 или более	10 или более

12.3 Материалы компонентов и принадлежностей

В таблице 12.9 представлены материалы компонентов и принадлежностей корпусного подшипникового узла.

Таблица 12.9. Материалы компонентов и принадлежностей корпусных подшипниковых узлов

Описание компонента	Материалы	Кодовое обозначение	Стандартное кодовое обозначение
Масляное уплотнение (стандартный тип)	Бутадиен-нитрильный каучук	NBR	–
Масляное уплотнение (высокотемпературный, низкотемпературный тип)	Силиконовый каучук	VMQ	–
Маслоотражательное (маслоотбойное) кольцо	Холоднокатаная углеродистая листовая и полосовая сталь	SPCC	JIS G 3141
Маслоотражательное (маслоотбойное) кольцо из нержавеющей стали	Холоднокатаная нержавеющая листовая и полосовая сталь	SUS304-CP, SUS304-CS	JIS G 4305
Крышка из штампованной стали	Холоднокатаная углеродистая листовая и полосовая сталь	SPCD	JIS G 3141
Крышка из штампованной нержавеющей стали	Холоднокатаная нержавеющая листовая и полосовая сталь	SUS304-CP, SUS304-CS	JIS G 4305
Крышка из чугуна	Изделия из серого чугуна	FC200	JIS G 5501
Установочный винт с шестигранным углублением под ключ	Хромомолибденовая сталь	SCM435	JIS G 4053
Установочный винт с шестигранным углублением под ключ из нержавеющей стали	Нержавеющая прутковая сталь	SUS304	JIS G 4303
Закрепительная втулка для подшипника	Конструкционная углеродистая сталь	S17C	JIS G 4051
Стопорная гайка для подшипника	Конструкционная углеродистая сталь	S17C	JIS G 4051
Шайба для подшипника	Холоднокатаная углеродистая листовая и полосовая сталь	SPCC	JIS G 3141
Эксцентриковое стопорное кольцо	Конструкционная углеродистая сталь	S17C	JIS G 4051
Пресс-масленка	Сталь с повышенной обрабатываемостью резанием	SUM24L	JIS G 4804

13 Характеристики

13.1 Момент трения подшипника

Момент трения корпусного подшипника для корпусного подшипникового узла создается суммарной силой трения качения между телами качения (шариками) и кольцами подшипника (наружное и внутренне кольцо), трения скольжения между телами качения и сепараторами, сопротивления перемешиванию смазочным материалами и сопротивления трения масляного уплотнения.

На величину момента трения влияют тип, размеры, характер нагружения и частота вращения подшипника, а также условия смазывания.

Для улучшения уплотнения подшипников в корпусных подшипниковых узлах используются масляные уплотнения, обеспечивающие повышенную защиту от пыли. Таким образом, сопротивление трения масляного уплотнения в значительной степени зависит от момента трения подшипника.

Момент трения корпусного подшипника для подшипникового узла можно найти с помощью приведенных ниже формул.

$$M = M_p + M_k \quad (13.1)$$

$$M_p = \mu \cdot P \cdot \frac{d}{2} \quad (13.2)$$

Где:

M : момент трения подшипника мН · м

M_p : момент трения компонентов, которые изменяются в зависимости от нагрузки мН · м

M_k : момент трения компонентов, которые изменяются в зависимости от частоты вращения мН · м

μ : коэффициент трения (от 0,0015 до 0,002)

P : нагрузка, действующая на подшипник Н

d : номинальный диаметр внутреннего отверстия подшипника мм

Обратите внимание на то, что сопротивление перемешиванию смазочных материалов и сопротивление трения масляного уплотнения трудно рассчитать, поскольку эти значения изменяются с частотой вращения.

На рис. 13.1 показаны результаты замеров моментов трения для типового корпусного подшипникового узла.

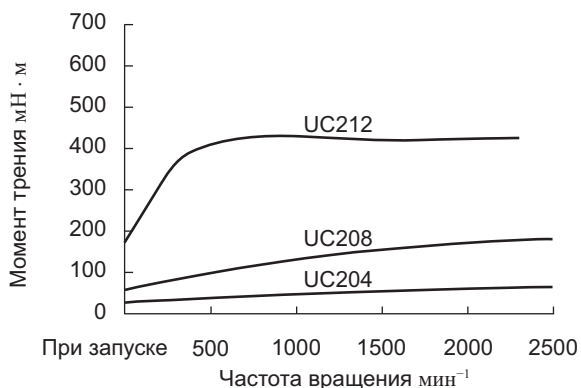


Рис. 13.1. Пример результатов измерений для корпусных подшипниковых узлов

13.2 Рост температуры подшипника

Рост температуры в корпусном подшипнике для подшипникового узла — это тепловая энергия, преобразованная из момента трения подшипника во время его работы. Температура подшипника во время работы растет пропорционально величине момента трения и частоте вращения (момент трения растет пропорционально величине нагрузки).

Рост температуры корпусного подшипника для подшипникового узла зависит от количества теплоты, образующегося за счет трения в подшипнике и отводимого наружу через поверхность подшипника и корпуса. Таким образом, на рост температуры корпусного подшипника для подшипникового узла влияют окружающие условия в месте монтажа корпусного подшипника (характер теплового излучения).

После пуска температура корпусного подшипникового узла постепенно растет и достигает максимального уровня спустя один-два часа (при нормальной работе). После этого она немного опускается и стабилизируется (см. рис. 13.2).

Таким образом, если условия эксплуатации не изменяются, температура подшипника остается практически постоянной, а следовательно, можно проводить измерение температуры и оценивать состояние подшипника.

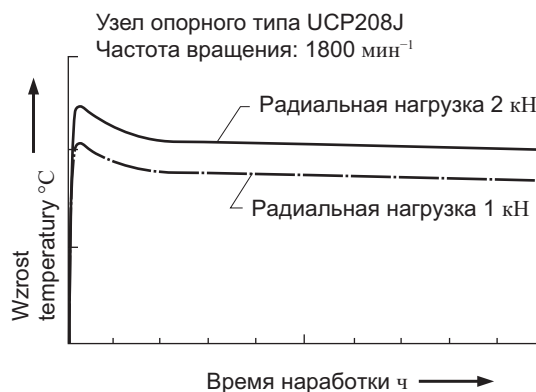


Рис. 13.2. Пример измерения температуры во время работы опорного подшипникового узла

Рост температуры во время работы корпусного подшипникового узла зависит от типа масляного уплотнения, предусмотренного в подшипнике, а также от момента трения.

Увеличение температуры для узла с тройным кромочным уплотнением (дополнительное кодовое обозначение L3) будет большим, чем в случае стандартного узла, а для узла с бесконтактным уплотнением (специальное кодовое обозначение K3, S5) — меньшим.

Высокоскоростные подшипниковые узлы и подшипниковые узлы для воздуходувок оснащаются бесконтактными масляными уплотнениями для работы с высокой частотой вращения и снижения тепловыделения, вибраций и шума.

13.3 Характеристики пыле- и водозащищенности

ЖТЕКТ проводит различные испытания для подтверждения пыле- и водозащищенности корпусных подшипниковых узлов. Ниже представлены репрезентативные результаты испытаний.

13.3.1 Испытание обдуванием на динамическое воздействие пыли (характеристика пылезащищенности)

Для этого испытания используют машину для перемещения пылевой смеси барабанного типа. При этом напрямую подают частицы пыли на работающий корпусной подшипниковый узел, а затем оценивают его пыленепроницаемость.

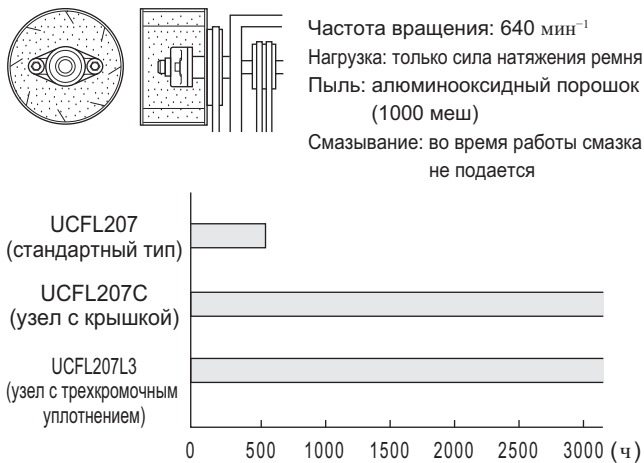


Рис. 13.3. Пример результата испытания обдуванием на динамическое воздействие пыли (характеристика пылезащищенности)

В случае стандартного типа необычные шумы были обнаружены спустя 500 часов после начала работы, и было зафиксировано проникновение внутрь пыли.

С другой стороны, для узла с тройным кромочным уплотнением (дополнительное кодовое обозначение L3) и для узлов с крышкой (дополнительное кодовое обозначение C) не было обнаружено никаких отклонений от нормальной работы даже спустя 3000 ч после начала работы, и была зафиксирована превосходная пыленепроницаемость.

13.3.2 Испытание засыпанием на динамическое воздействие пыли (характеристика пылезащищенности)

Засыпьте корпусной подшипниковый узел пылью и заставьте его при установленном на вал рабочем колесе, одновременно перемешивая пыль, и оцените пыленепроницаемость изделия. Данное испытание проводят при самых тяжелых возможных условиях эксплуатации корпусного подшипникового узла.

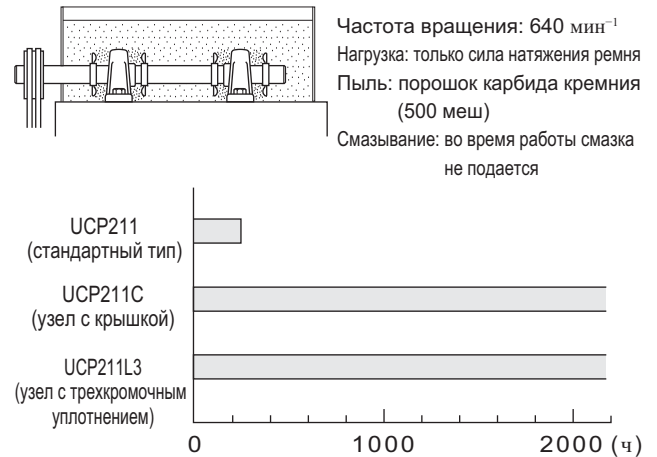


Рис. 13.4. Пример результата испытания засыпанием на динамическое воздействие пыли (характеристика пылезащищенности)

В случае стандартного типа необычные шумы были обнаружены спустя 200 часов после начала работы, и было зафиксировано проникновение внутрь пыли.

С другой стороны, для узла с тройным кромочным уплотнением (дополнительное кодовое обозначение L3) и для узлов с крышкой (дополнительное кодовое обозначение C) не было обнаружено никаких отклонений от нормальной работы даже спустя 2000 ч после начала работы, и была зафиксирована превосходная пылезащищенность.

13.3.3 Испытание на водозащищенность

В этом испытании воду набрызгивают непосредственно на рабочие колеса, установленные на валу.

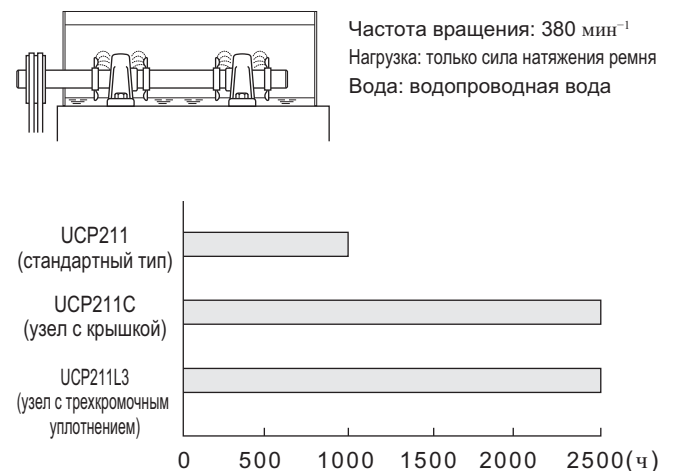


Рис. 13.5. Пример результата испытания на водозащищенность

В случае узла стандартного типа спустя примерно 1000 часов после начала работы была обнаружена ржавчина на шариках и дорожке качения (наружное и внутреннее кольцо).

С другой стороны, для узла с тройным кромочным уплотнением (дополнительное кодовое обозначение L3) и для узлов с крышкой (дополнительное кодовое обозначение C) ржавчина аналогичного уровня была обнаружена спустя приблизительно 2500 часов после начала работы.

14 Обслуживание

Наиболее важной характеристикой корпусного подшипникового узла является простота монтажа и обслуживания. Впрочем, неправильный монтаж и обращение могут стать причиной преждевременной поломки корпусного подшипникового узла.

Таким образом, для обеспечения оптимальных характеристик подшипникового узла требуется обеспечить правильный монтаж и обслуживание.

14.1 Монтаж

14.1.1 Монтаж узла при помощи установочных винтов

Для монтажа узла на вал при помощи установочных винтов достаточно затянуть два установочных винта на внутреннем кольце подшипника с указанным моментом затяжки.

Впрочем, если условия эксплуатации предполагают ударное воздействие или вибрации, если вал вращается как в нормальном, так и в обратном направлении, или если для эксплуатации машины характерны частые пуски и остановки, обработайте участки вала, контактирующие с установочными винтами, напильником, чтобы получить плоскую поверхность посадочного гнезда (рис. 14.1), или рассверлите отверстие под посадочное гнездо (рис. 14.2). Такая обработка существенно повышает эффективность монтажа при помощи установочных винтов.

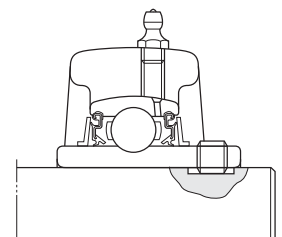


Рис. 14.1. Плоское посадочное гнездо на валу (для улучшения закрепления при помощи установочного винта)

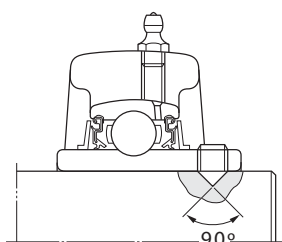


Рис. 14.2. Высверленное посадочное гнездо на валу (для улучшения закрепления при помощи установочного винта)

Если условия эксплуатации предполагают значительные осевые нагрузки или большие вибрации, используйте вал с заплечиком и затяните внутреннее кольцо подшипника при помощи гайки (рис. 14.3).

Размеры вала с заплечиком см. «10 Конструкция вала и основания».

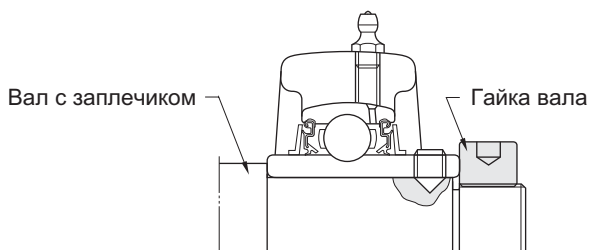


Рис. 14.3. Пример монтажа с использованием вала с заплечиком и гайки

Стандартный корпусной подшипниковый узел Kooyo оснащен установочным винтом с концом типа Bullet Point, обеспечивающим надежное закрепление на валу. Также доступны другие варианты исполнения установочных винтов, выбор которых зависит от применения и условий эксплуатации (см. таблицу 14.1).

Таблица 14.1. Установочный винт корпусного подшипника для узла

Обозначение (кодированное)	Описание
Bullet Point (без обозначения)	Конец установочного винта Bullet Point имеет скругленную форму; этот винт специально спроектирован для обеспечения надежного закрепления на валу благодаря тому, что во время затяжки резьбовая часть винта расширяется наружу и прижимается к резьбовой части отверстия, выполненного во внутреннем кольце подшипника. Установочный винт Bullet Point обеспечивает крепление к валу в условиях ударного воздействия или вибраций дольше, чем другие варианты исполнения установочного винта, включая винты с концом в форме двойной кромки (double point), с концом со сферой и другие.
С коническим концом (G4)	Установочный винт с коническим концом имеет на конце конус с углом раствора 90°, который входит в выполненное в валу коническое посадочное отверстие. Он обеспечивает надлежащее позиционирование на валу и предотвращает смещение относительно вала в осевом направлении.
С цилиндрическим концом (G6)	Установочный винт с цилиндрическим концом входит в шпоночный паз на валу и позволяет компенсировать расширение и сужение вала.

Процедуры монтажа корпусного подшипникового узла при помощи установочного винта представлены ниже.

- (1) Осмотрите узел, чтобы убедиться, что жесткость основания, плоскостность монтажной поверхности и размерные отклонения вала соответствуют требованиям стандарта. Проверьте вал на предмет деформаций, дефектов или необычных шумов.
- (2) Убедитесь в том, что конец установочного вала не выступает над поверхностью внутреннего отверстия подшипника.
- (3) Наденьте подшипниковый узел на вал и установите его в нужное место. Для посадки подшипникового узла на вал с натягом применяют запрессовывание подшипника на вал при помощи пресса, тепловую посадку с охлаждением вала или нагревом подшипникового узла в воздушной ванне (не более 100°C). Не ударяйте по торцевой части внутреннего кольца подшипника киянкой, чтобы запрессовать подшипник на вал.
- (4) Установите подшипниковый узел в нужное место на основании и закрепите его при помощи болтов (рис. 14.4). Затяните монтажный болт корпуса тарированным ключом с указанным моментом затяжки. Значения

моментов затяжки для монтажных болтов приведены в **дополнительной таблице 2** в конце данного каталога.

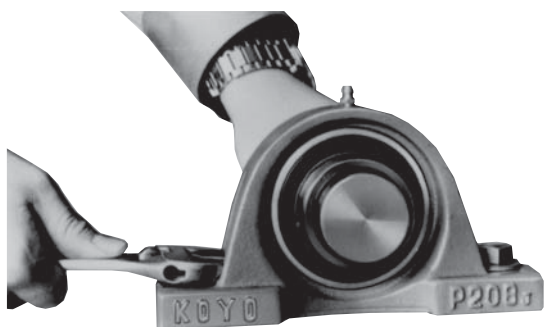


Рис. 14.4. Крепление корпусного подшипникового узла к основанию

(5) Равномерно затяните установочные винты (два) внутреннего кольца подшипника с указанным моментом затяжки (**рис. 14.5**).

Значения моментов затяжки для установочных винтов приведены в **дополнительной таблице 3** в конце данного каталога.

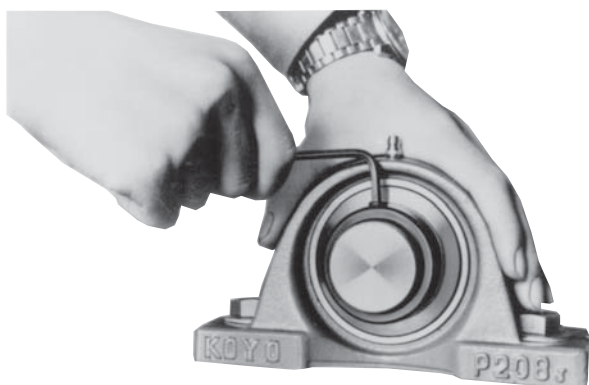


Рис. 14.5. Затяжка установочного винта

(6) Проверните вал рукой и затяните установочные винты (два) другого внутреннего кольца подшипника с указанным моментом затяжки.

(7) В завершение проверните вал рукой и проверьте вращение подшипника.

14.1.2 Монтаж узла при помощи закрепительной втулки

Чтобы установить подшипник с коническим отверстием внутреннего кольца на вал, нужно установить между внутренним отверстием подшипника и валом закрепительную втулку в сборе (втулка, стопорная гайка и шайба). Подшипник можно надежно закрепить даже в условиях повышенной вибрации или ударного воздействия.

Если не затянуть стопорную гайку достаточно плотно, во время работы может произойти ослабление крепления на валу, и подшипник начнет проскальзывать на установочной поверхности, вызывая износ вала и других деталей. И наоборот, чрезмерная затяжка стопорной гайки приведет к тому, что внутреннее кольцо подшипника расширится, и внутренний зазор подшипника окажется слишком малым, что вызовет чрезмерное тепловыделение или преждевременную поломку узла. В связи со сказанным, нужно обращать особое внимание на крепление подшипника при помощи закрепительной втулки.

Процедуры монтажа корпусного подшипникового узла при помощи закрепительной втулки представлены ниже.

(1) Осмотрите узел, чтобы убедиться, что жесткость основания, плоскостность монтажной поверхности и размерные отклонения вала соответствуют требованиям стандарта. Проверьте вал на предмет деформаций, дефектов или необычных шумов.

(2) Наденьте закрепительную втулку на вал и переместите ее в место установки подшипникового узла.

В случае слишком тугой посадки закрепительной втулки на вал вставьте отвертку в вырез на закрепительной втулке и расширьте этот вырез, чтобы упростить посадку.

(3) Наденьте подшипниковый узел на вал.

Затем приложите цилиндрическую опорную плиту ко всему торцу внутреннего кольца подшипника, где устанавливается стопорная гайка, и обстучите киянкой торцевую поверхность большего диаметра конуса внутреннего кольца подшипника, чтобы полностью насадить это внутреннее кольцо на коническую поверхность закрепительной втулки (**рис. 14.6**).

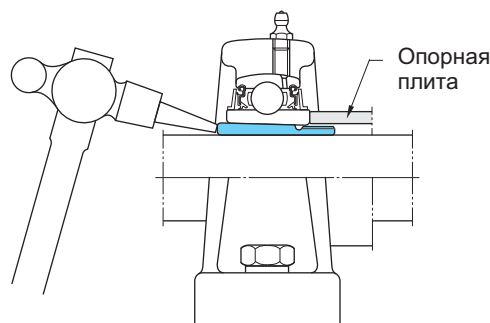


Рис. 14.6. Установка закрепительной втулки в подшипник с коническим отверстием внутреннего кольца

(4) Установите шайбу и стопорную гайку на закрепительную втулку и затяните пальцами стопорную гайку.

(5) Установите подшипниковый узел в нужное место основания и закрепите его болтами.

Затяните монтажный болт корпуса тарированным ключом с указанным моментом затяжки.

Значения моментов затяжки для установочных винтов приведены в **дополнительной таблице 2** в конце данного каталога.

(6) Затяните стопорную гайку закрепительной втулки.

При затягивании стопорной гайки затяните ее тарированным ключом либо установите направляющий зубец сборочного приспособления в вырез на наружной поверхности стопорной гайки, вбейте его киянкой и поверните стопорную гайку на 1/4—1/3 оборота (**рис. 14.7**).

Значения моментов затяжки для стопорной гайки приведены в **дополнительной таблице 4** в конце данного каталога.



Рис. 14.7. Затяжка стопорной гайки

- (7А) В случае опорного подшипникового узла ослабьте монтажные болты на корпусе, отрегулируйте положение подшипникового узла в осевом направлении, поворачивая вал рукой, а затем снова затяните монтажные болты на корпусе с указанным моментом затяжки.
- (7В) В случае фланцевого узла нужно обеспечить полностью правильное расположение подшипника и корпуса в осевом направлении. Для этого обратите особое внимание на стопорную гайку и затяните ее во избежание любых ошибок в позиционировании внутреннего кольца подшипника.
- (8) Загните наружный зубец шайбы, который входит в вырез на наружной поверхности стопорной гайки, и законтрите стопорную гайку (рис. 14.8).



Рис. 14.8. Загибание наружного зубца шайбы (Контрение стопорной гайки)

- (9) В завершение проверните вал рукой и проверьте вращение подшипника.

14.1.3 Монтаж узла при помощи эксцентрикового стопорного кольца

При установке подшипника на вал при помощи эксцентрикового стопорного кольца установите эксцентрическую секцию на наружной торцевой поверхности внутреннего кольца подшипника в эксцентрическую выточку, предусмотренную на эксцентриковом стопорном кольце, затем поверните эксцентриковое стопорное кольцо и затяните на нем установочный винт, чтобы закрепить подшипник на валу.

Поскольку при вращении вала создается усилие, зажимающее эксцентриковое кольцо на валу, крепление узла при помощи эксцентрикового стопорного кольца обеспечивает надежную фиксацию подшипника (рис. 14.9).

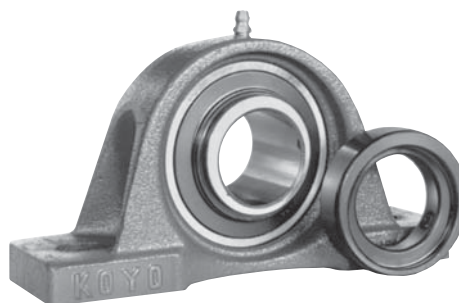


Рис. 14.9. Монтаж узла при помощи эксцентрикового стопорного кольца

Процедуры монтажа корпусного подшипникового узла при помощи эксцентрикового стопорного кольца представлены ниже.

- (1) Осмотрите узел, чтобы убедиться, что жесткость основания, плоскостность монтажной поверхности и размерные отклонения вала соответствуют требованиям стандарта. Проверьте вал на предмет деформаций, дефектов или необычных шумов.
- (2) Наденьте подшипниковый узел на вал и установите его в нужное место.
- (3) Установите подшипниковый узел в нужное место основания и закрепите его болтами. Затяните монтажный болт корпуса тарированным ключом с указанным моментом затяжки. Значения моментов затяжки для монтажных болтов приведены в **дополнительной таблице 2** в конце данного каталога.
- (4) Вставьте эксцентрическую секцию внутреннего кольца подшипника в эксцентрическую выточку на эксцентриковом стопорном кольце, поверните эксцентриковое стопорное кольцо в направлении вращения вала и затяните установочный винт эксцентрикового стопорного кольца с указанным моментом затяжки (рис. 14.10).

Значения моментов затяжки для установочных винтов приведены в **дополнительной таблице 3** в конце данного каталога.



Рис. 14.10. Монтаж эксцентрикового стопорного кольца

- (5) Поверните вал рукой. Затем прикрепите эксцентриковое стопорное кольцо другого подшипникового узла к внутреннему кольцу подшипника и затяните установочный винт эксцентрикового стопорного кольца с указанным моментом затяжки.
- (6) В завершение поверните вал рукой и проверьте вращение подшипника.

14.1.4 Монтаж узла с крышкой

Предлагается четыре типа крышек для корпусных подшипниковых узлов: из штампованной стали, из чугуна, из нержавеющей стали и с резиновым покрытием. Крышки устанавливаются в последнюю очередь, после завершения монтажа подшипника и корпуса.

Процедуры монтажа корпусного подшипникового узла с крышкой представлены ниже.

- (1) Нанесите консистентную смазку по периметру уплотнительной кромки крышки и заполните консистентной смазкой внутреннее пространство крышки (прибл. 1/3—1/2 объема) (рис. 14.11).

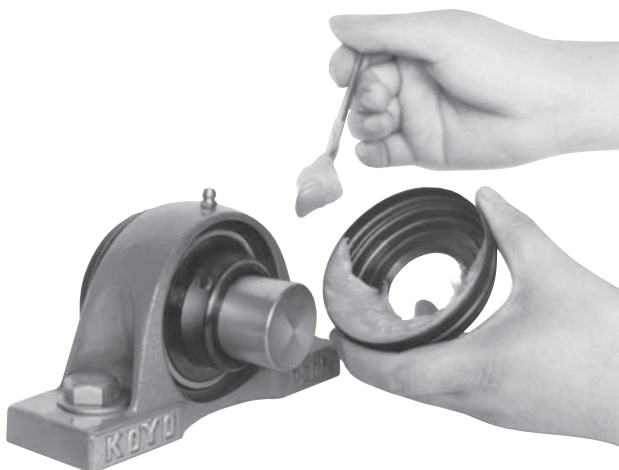
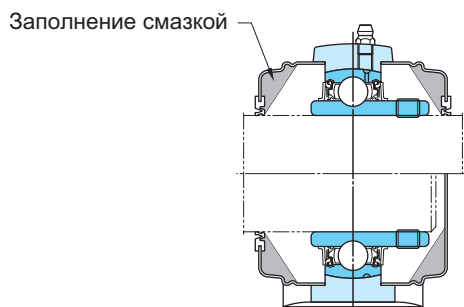


Рис. 14.11. Заполнение консистентной смазкой внутреннего пространства и уплотнительной кромки крышки

- (2) Наденьте крышку на вал, а затем насадите подшипниковый узел на вал.
- (3) Надвиньте крышку вдоль вала и вставьте ее в канавку для крышки, предусмотренную на корпусе, а затем закрепите ее.
- (4A) В случае крышки из штампованной стали равномерно обстучите всю крышку по периметру при помощи молотка из синтетического каучука, чтобы предотвратить деформации, и установите ее на корпус (рис. 14.12).

Чтобы снять крышку из штампованной стали, установите отвертку в канавку по периметру крышки и слегка подденьте ее край.

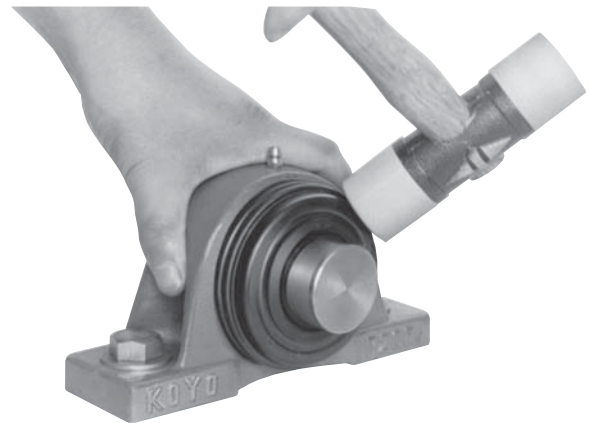


Рис. 14.12. Монтаж стальной крышки

- (4B) При установке чугунной крышки вставьте крышку в канавку для крышки, предусмотренную на корпусе, и закрепите крышку болтом.
- Значения моментов затяжки для монтажного болта чугунной крышки приведены в **дополнительной таблице 2** в конце данного каталога.
- (5) Аналогичным образом установите на корпус другую крышку.
- (6) Проверьте установленную крышку на предмет возможных отклонений.
- (7) В завершение поверните вал рукой и проверьте вращение подшипника.

14.2 Рабочие испытания и проверки

После завершения монтажа корпусного подшипникового узла проведите проверку с рабочим испытанием, чтобы подтвердить, что узел установлен правильно.

Проверку с рабочим испытанием проводят в соответствии с описанными ниже процедурами. Проверьте подшипниковый узел на предмет отклонений и необычной работы.

- (1) Поверните вал рукой и проверьте плавность вращения подшипника.
- В случае обнаружения застревания, вибраций, слишком большого вращательного момента (тяжело вращается) или неравномерного вращения подшипник считается неисправным.
- (2) Дайте валу вращаться под действием привода в холостом режиме и с низкой нагрузкой и проверьте наличие необычных шумов и вибраций.
- (3) Проведите рабочее испытание с подключенным приводом и соблюдением указанных условий и проверьте наличие необычных шумов, вибраций и роста температуры.

В **таблице 14.2** показаны основные неполадки, которые могут произойти во время проверки подшипникового узла с рабочим испытанием, и причины этих неполадок.

Таблица 14.2. Основные неполадки, происходящие во время рабочего испытания, и их причины

Неполадки	Причины
Слишком большой крутящий момент, неравномерное вращение	(1) Ошибочный монтаж, в результате которого возникло предварительное нагружение подшипника в осевом направлении (2) Ненадлежащий монтаж или обслуживание, в результате которых масляное уплотнение мешает маслоотражательному кольцу (3) Чрезмерная затяжка стопорной гайки (закрепительная втулка), из-за чего внутренний зазор подшипника оказался слишком мал
Необычный шум, вибрации	(1) Слишком слабая затяжка установочного винта внутреннего кольца подшипника или монтажного болта корпуса (2) Слишком большой внутренний зазор подшипника (3) Изгибная деформация вала, отклонение центра вала с заплечиком (4) Недостаточная точность вала (5) Недостаточная жесткость или плоскостность основания
Необычный рост температуры	(1) Слишком малый внутренний зазор подшипника (2) Ненадлежащий монтаж, в результате которого возникло предварительное нагружение подшипника в осевом направлении (3) Действует слишком большая нагрузка (4) Превышена допустимая частота вращения (5) Неверная плоскостность основания (6) Ненадлежащий монтаж или обслуживание, в результате которых масляное уплотнение мешает маслоотражательному кольцу

14.3 Периодические проверки

Корпусные подшипниковые узлы Kooyo, как и стандартные уплотненные подшипники, не требуют проверки. Впрочем, для узлов, имеющих особо важное значение для конструкции, нужно предусмотреть регулярное проведение проверок с периодичностью, позволяющей гарантировать безопасную работу подшипникового узла.

Поскольку корпусной подшипниковый узел нельзя разобрать для проведения проверки внутреннего состояния, проверьте внешний вид и работу узла, как показано ниже, чтобы убедиться в отсутствии неполадок.

- (1) Внешний вид
- (2) Ослабленный установочный винт внутреннего кольца подшипника или монтажный болт корпуса
- (3) Вибрации, шум
- (4) Температура
- (5) Интервал подачи консистентной смазки, проверка количества смазки

В таблице 14.3 показаны основные неполадки, которые могут быть обнаружены во время периодической проверки подшипникового узла, и причины этих неполадок.

В случае обнаружения каких-либо неполадок в работе корпусного подшипникового узла во время периодической проверки немедленно примите надлежащие меры по исправлению. Если было сочтено, что дальнейшая эксплуатация подшипникового узла затруднена, замените узел. Важно своевременно заменять подшипниковые узлы, чтобы не допустить дальнейшего распространения повреждений среди других компонентов.

Таблица 14.3. Основные неполадки, происходящие во время периодической проверки, и их причины

Неполадки	Причины
Слишком большой крутящий момент (тяжело вращается)	(1) Разрушенная консистентная смазка (2) Масляное уплотнение и маслоотражающее кольцо мешают друг другу из-за слишком большого количества смазки (3) Деформация маслоотражающего кольца, приведшая к тому, что оно мешает масляному уплотнению (4) Необычное нагружение из-за расширения вала
Необычный шум, вибрации	(1) Слишком слабая затяжка установочного винта внутреннего кольца подшипника или монтажного болта корпуса (2) Износ посадочной поверхности вала и внутреннего кольца подшипника из-за ползучести или фреттинга (3) Проникновение инородных частиц в подшипник (4) Повреждение поверхности дорожки качения или поверхности зоны контакта тела качения вследствие контактной усталости при качении (5) Образование вмятин на поверхности дорожки качения или поверхности зоны контакта тела качения под действием чрезмерной нагрузки (6) Чрезмерная деформация или изгиб вала
Необычный рост температуры	(1) Разрушенная консистентная смазка (2) Масляное уплотнение и маслоотражающее кольцо мешают друг другу из-за слишком большого количества смазки (3) Деформация маслоотражающего кольца, приведшая к тому, что оно мешает масляному уплотнению (4) Ослабление установочного винта или стопорной гайки (закрепительная втулка) внутреннего кольца подшипника (5) Необычное нагружение из-за расширения вала (6) Повреждение поверхности дорожки качения или поверхности зоны контакта тела качения вследствие контактной усталости при качении

14.4 Подача консистентной смазки

Корпусные подшипниковые узлы Kooyo заполняются высококачественной консистентной (пластичной) смазкой и уплотняются при помощи высококачественного масляного уплотнения. Благодаря этому продлевается ресурс смазки в стандартных условиях эксплуатации и появляется возможность эксплуатации без повторного смазывания.

Если рабочая температура слишком высока или если узел работает в условиях высокой запыленности или влажности, разрушение консистентной смазки может происходить быстрее, из-за чего в скором времени наступают условия ненадлежащего смазывания.

Поскольку корпусные подшипниковые узлы Kooyo являются смазываемыми, в них нужно периодически подавать свежую смазку, если они используются в ситуациях, где можно ожидать преждевременное разрушение смазки.

За счет подачи свежей смазки корпусные подшипниковые узлы могут сохранять состояние надлежащего смазывания и достигать увеличенного ресурса.

14.4.1 Ресурс смазки и периодичность подачи

Ресурс смазки для корпусного подшипникового узла, смазываемого консистентной смазкой, можно найти по **формуле (5.10)** на с. 37. Рекомендуется подавать смазку с интервалами в 1/4—1/3 ресурса смазки, рассчитанного выше для корпусных подшипниковых узлов, учитывая при этом особенность место смазывания и безопасность подшипникового узла.

Если подшипниковый узел работает в тяжелых условиях, включая сильную запыленность и высокую влажность, нужно увеличить частоту смазывания, чтобы учесть влияние этих тяжелых условий.

Если условия эксплуатации корпусного подшипникового узла неизвестны или если узел работает в стандартных условиях, используйте для справки значения периодичности смазывания, приведенные в **таблице 14.4**.

14.4.2 Количество смазки

Первоначальное количество консистентной смазки, закладываемой в корпусной подшипниковый узел, составляет от 30 до 35% внутреннего объема подшипника. Если подаваемое количество смазки слишком велико, увеличивается сопротивление смазки перемешиванию, из-за чего возникает перегрев или утечки смазки. НЕ превышайте начальное количество консистентной смазки.

В **таблице 14.5** представлены рекомендованные значения консистентной смазки для корпусных подшипниковых узлов Kooyo.

Если узел используется с низкой частотой вращения, то для лучшей защиты от проникновения пыли рекомендуется подавать двойное количество смазки относительно показанного в **таблице 14.5**.

- [Замечания] 1. Для определения количества консистентной смазки для подшипников типа UK также используйте эту таблицу.
2. Для определения количества консистентной смазки для узлов с трехкромочным уплотнением рекомендуется умножить значение, найденное в этой таблице, на 1,5.
3. Приведенные в этой таблице значения относятся к стандартной консистентной смазке (плотность: 0,9 г/мл). Если используемые смазки имеют другую плотность, скорректируйте значения из соображения равного объема.

Таблица 14.5. Количество смазки для корпусного подшипникового узла (рекомендованное)

Код обозначения диаметра внутреннего отверстия	Количество смазки, г		
	Серия диаметров ¹⁾		
	UC200	UCX00	UC300
01	0,7		
02	0,7		
03	0,7		
04	0,7		
05	0,8	1,3	1,8
06	1,3	1,8	2,5
07	1,8	2,3	3,4
08	2,3	2,8	4,6
09	2,8	3,2	6,3
10	3,2	4,3	8,1
11	4,3	5,5	11
12	5,5	6,8	14
13	6,8	7,7	17
14	7,7	9	21
15	9	11	25
16	11	14	29
17	14	17	34
18	17	21	40
19	–	–	47
20	–	29	61
21	–	–	69
22	–	–	84
24	–	–	98
26	–	–	126
28	–	–	151

Таблица 14.4. Периодичность смазывания корпусного подшипникового узла (рекомендованная)

Рабочая температура, °C		Периодичность смазывания			Используемый подшипник	Подаваемая смазка
от	до	Преимущественно чисто	Высокая запыленность	Высокая запыленность и грязная вода		
	50	(раз в 3 мес.) не требуется	(раз в 2 мес.) раз в 1 год	(раз в 1 мес.) раз в 4 мес.	(Низкотемпературный D2K2) ¹⁾	(Литиевая) Литиевая
50	70	раз в 1 год	раз в 4 мес.	раз в 1 мес.	Стандартный подшипник	
70	100	раз в 6 мес.	раз в 2 мес.	раз в 2 нед.		
100	120	раз в 2 мес.	раз в 2 нед.	раз в 5 дней	Высокотемпературный D1K2	Литиевая
120	150	раз в 2 нед.	раз в 5 дней	раз в 2 дня		
150	180	раз в 1 нед.	раз в 2 дня	раз в 1 день		

Примечание 1) Указанная в скобках периодичность смазывания относится к низкотемпературному типу (D2K2).

[Замечание] Показанная в этой таблице периодичность смазывания применима для узлов, которые работают 8—10 часов в сутки. Если суточная наработка выходит за эти пределы, скорректируйте периодичность смазывания пропорционально.

14.4.3 Типы подаваемой смазки

Хотя доступны различные типы смазки для корпусных подшипниковых узлов, смешивание разнородных консистентных смазок, в особенности с разными мыльными основами, может привести к существенному снижению смазочных характеристик.

Таким образом, следует использовать ту же смазку, которая изначально была заложена в узел, и избегать использования других смазок.

Рекомендуется подавать в корпусной подшипниковый узел Kooyo ту же смазку, которая была изначально в него заложена (таблица 3.3). Если вам приходится использовать другие смазки, необходимо выбрать консистентную смазку того же типа (загуститель), что и изначально использованная консистентная смазка.

14.4.4 Подача смазки

Для подачи консистентной смазки в корпусной подшипниковый узел используйте пресс-масленку и смазочный шприц, установленные на корпусе (рис. 14.13).

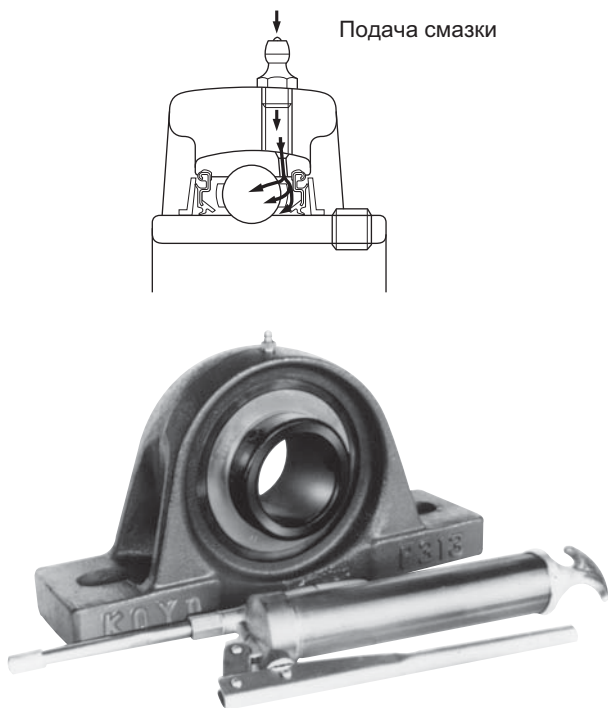


Рис. 14.13. Подача смазки в корпусной подшипниковый узел

- (1) Очистите пресс-масленку и ее окрестности, чтобы исключить проникновение внутрь узла инородных частиц.
- (2) Очистите смазочный пистолет и заложите в него свежую смазку.
- (3) Подавайте смазку.

Во время подачи консистентной смазки в корпусной подшипниковый узел рекомендуется проворачивать вал рукой или проворачивать подшипниковый узел с низкими оборотами.

Такой подход позволяет отвести из узла старую смазку и обеспечивает равномерное распределение свежей смазки внутри подшипника.

Если из-за конструктивных особенностей машины подача консистентной смазки с помощью пресс-масленки стандартного типа (тип А) затруднена, доступны также пресс-масленки типов В или С. Свяжитесь с JTEKT.

На рис. 14.14 показаны разные типы пресс-масленок.

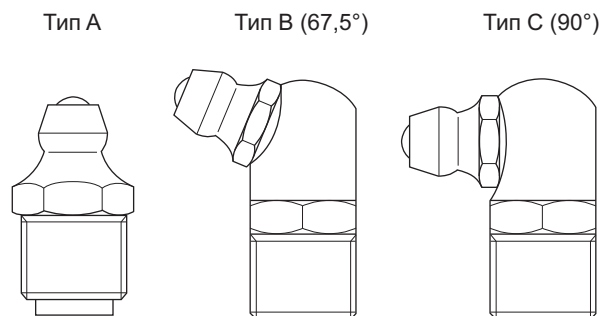


Рис. 14.14. Типы пресс-масленок для корпусных подшипниковых узлов

Если для смазывания нескольких корпусных подшипниковых узлов используется приспособление централизованного смазывания, используйте мягкую смазку с густотой (числом пенетрации) от 300 до 380 и предусмотрите надлежащие трубопроводы для подачи указанного количества смазки.

Трубопроводы, подключаемые к корпусным подшипниковым узлам, должны быть снабжены резьбовым соединением для ввертывания в резьбовое отверстие пресс-масленки корпуса. Впрочем, если размеры резьбового отверстия корпуса отличаются от размеров резьбового соединения на трубопроводе, используйте переходник.

На рис. 14.15 показана конструкция переходника для централизованного смазывания.

При использовании централизованного смазывания полезно подавать общее количество смазки по таблице 14.5 на смазываемые поверхности подшипника в несколько подходов.

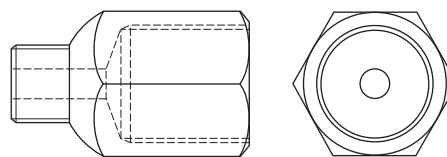


Рис. 14.15. Переходник для централизованного смазывания

Более подробно о пресс-масленках и переходниках рассказывается в разделе «16 Компоненты и принадлежности».

14.5 Замена подшипника

Поскольку подшипники и корпуса корпусных подшипниковых узлов Kooyo являются совместимыми, то в случае неисправности подшипника его можно заменить и продолжить работу.

Процедуры замены подшипников для корпусных подшипниковых узлов приводятся ниже.

- (1) Снимите подшипниковый узел с вала и с основания.
- (2) Ввинтите установочный винт таким образом, чтобы установочный винт не выступал над поверхностью наружного диаметра внутреннего кольца подшипника.
При наклоне подшипника головка установочного винта может зацепляться за корпус.
- (3) При помощи рукоятки молотка поворачивайте подшипник на 90°, пока он не примет горизонтальное положение.
- (4) Извлеките подшипник из посадочного гнезда корпуса.

Для установки в корпус нового подшипника выполните описанную процедуру в обратном порядке.

**15 Таблицы технических
характеристик корпусных
подшипниковых узлов**

1 Опорный тип**Тип опорного подшипникового узла на подушке**

UCP (d 12 ~ 140)	78
NAP (d 12 ~ 75)	84
NAPK (d 12 ~ 75)	86
UKP (d_1 20 ~ 125)	88

Опорный тип с увеличенным сечением

UCIP (d 40 ~ 140)	94
UKIP (d_1 35 ~ 125)	96

Опорный тип с коротким основанием

UCPA (d 12 ~ 50)	98
---------------------------	----

Опорный тип с увеличенной высотой центра

UCPH (d 12 ~ 50)	100
---------------------------	-----

Опорный тип для легких нагрузок

BLP (d 12 ~ 40)	102
ALP (d 12 ~ 40)	102

Узел опорного типа компактной серии

UP (d 10 ~ 30)	104
-------------------------	-----

Узел опорного типа серии из нержавеющей стали

UCSP-S6 (d 12 ~ 65)	106
UCSPA-S6 (d 12 ~ 50)	108
USP-S6 (d 10 ~ 30)	110

2 Фланцевый тип с квадратным фланцем**Фланцевый тип с квадратным фланцем**

UCF (d 12 ~ 140)	112
UCF-E (d 12 ~ 85)	118
NANF (d 12 ~ 60)	122
UKF (d_1 20 ~ 125)	124

Фланцевый тип с квадратным фланцем и центрирующим выступом

UCFS (d 25 ~ 140)	130
UKFS (d_1 20 ~ 125)	132

Фланцевый тип с квадратным фланцем серии из нержавеющей стали

UCSF-S6 (d 20 ~ 65)	134
------------------------------	-----

3 Фланцевый тип с ромбовидным фланцем**Фланцевый тип с ромбовидным фланцем**

UCFL (d 12 ~ 120)	136
UCFL-E (d 12 ~ 85)	142
NANFL (d 12 ~ 55)	146
UKFL (d_1 20 ~ 110)	148

Фланцевый тип с ромбовидным фланцем, регулируемый

UCFA (d 12 ~ 55)	152
---------------------------	-----

Фланцевый тип под три болта

UCFB (d 12 ~ 50)	154
---------------------------	-----

Фланцевый тип, легконагруженный, с ромбовидным фланцем

BLF (d 12 ~ 35)	156
ALF (d 12 ~ 35)	156

Фланцевый тип с ромбовидным фланцем, компактная серия

UFL (d 8 ~ 30)	158
-------------------------	-----

Фланцевый тип с ромбовидным фланцем серии из нержавеющей стали

UCSFL-S6 (d 12 ~ 50)	160
USFL-S6 (d 10 ~ 30)	162

4 Фланцевый тип с круглым фланцем и центрирующим выступом**Фланцевый тип с круглым фланцем и центрирующим выступом**

UCFC (d 12 ~ 100)	164
UCFCX-E (d 25 ~ 100)	168
UKFC (d_1 20 ~ 90)	170

Фланцевый тип с круглым фланцем и центрирующим выступом серии из нержавеющей стали

UCSFC-S6 (d 20 ~ 40)	174
-------------------------------	-----

5 Тип корпуса из штампованной стали**Опорный тип из штампованной стали**

SBPP (d 12 ~ 30)	176
SAPP (d 12 ~ 30)	176

Фланцевый тип с круглым фланцем, из штампованной стали

SBPF (d 12 ~ 35)	178
SAPF (d 12 ~ 35)	178

Фланцевый тип с ромбовидным фланцем, из штампованной стали

SBPFL (d 12 ~ 35)	180
SAPFL (d 12 ~ 35)	180

Фланцевый тип с треугольным фланцем, из штампованной стали

SBPFT (d 12 ~ 35)	182
----------------------------	-----

6 Тип с тягой**С регулируемым преднатягом**

UCT (d 12 ~ 140)	184
UCT-E (d 12 ~ 85)	190
UKT (d_1 20 ~ 125)	194

Тип с тягой, серия из нержавеющей стали

UCST-S6 (d 20 ~ 50)	198
------------------------------	-----

Тип с тягой и рамой из сортовой стали

UCTH (d 12 ~ 65)	200
---------------------------	-----

Тип с тягой и стальной швеллерной рамой

UCTL (d 20 ~ 45)	202
UCTU (d 40 ~ 90)	204

Тип с тягой и штампованной стальной рамой

SBPTH (d 12 ~ 25)	208
SBNPTH (d 12 ~ 25)	210

7 Другие узлы

Патронного типа

UCS (d 12 ~ 140)	212
UKC (d_1 20 ~ 125)	216

Подвесной тип

UCHA (d 12 ~ 75)	218
---------------------------	-----

Тип с зажимным (антивибрационным) резиновым кольцом

Серия RU-M (d 20 ~ 30)	220
---------------------------------	-----

8 Корпусные подшипники для узлов

Цилиндрическое отверстие внутреннего кольца (с установочными винтами)

UC, SB, SU (d 8 ~ 140).....	222
--------------------------------	-----

(серия из нержавеющей стали)

Цилиндрическое отверстие внутреннего кольца (с установочными винтами)

UC-S6, SU-S6 (d 10 ~ 65)	228
-----------------------------------	-----

Цилиндрическое отверстие внутреннего кольца (с эксцентриковым стопорным кольцом)

SA, SA-F, NA (d 12 ~ 75)	230
-----------------------------------	-----

Коническое отверстие внутреннего кольца (с закрепительной втулкой)

UK (d_1 20 ~ 125)	234
----------------------------	-----

С цилиндрическим отверстием внутреннего кольца (с установочными винтами), с цилиндрической формой наружного кольца

ER, RB (d 12 ~ 60).....	240
----------------------------	-----

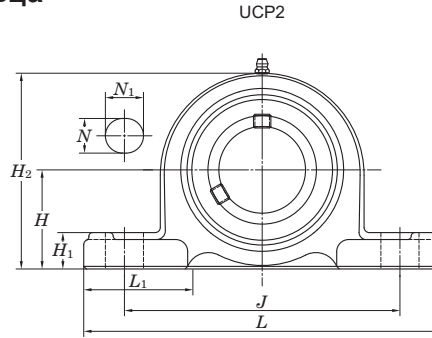
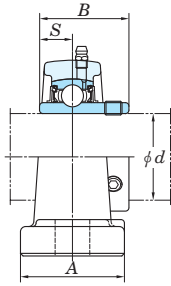
9 Закрепительные втулки в сборе

H2300X (d_1 20 ~ 125)	242
--------------------------------	-----

УСР

Цилиндрическое отверстие внутреннего кольца
(с установочными винтами)

d 12 ~ (45) мм



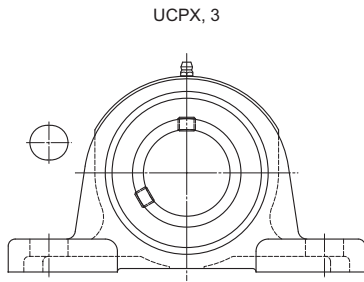
Диаметр вала мм дюймы		Размеры дюймы мм											Номинальный размер болта дюймы мм	Стандарт						
d		H	L	A	J	N	N ₁	H ₁	H ₂	L ₁	B	S		Узел Обозн.	Корпус подшипника Обозн.	Подшипник Обозн.				
12													3/8 M10	UCP201 UCP201-8 UCP202 UCP202-10 UCP203	P203	UC201 UC201-8 UC202 UC202-10 UC203				
	15	1/2 5/8	1 3/16 30,2	5 127	1 1/2 38	3 3/4 95	1/2 13	23/32 18	5/8 16	2 3/8 60	1 13/32 36	1,220 31					0,500 12,7			
17													3/8 M10	UCP204-12 UCP204	P204	UC204-12 UC204				
20	3/4	1 5/16 33,3	5 127	1 1/2 38	3 3/4 95	1/2 13	23/32 18	5/8 16	2 9/16 65	1 13/32 36	1,220 31	0,500 12,7								
25	7/8 15/16	1 7/16 36,5	5 1/2 140	1 1/2 38	4 1/8 105	1/2 13	23/32 18	5/8 16	2 3/4 70	1 1/2 38	1,343 34,1	0,563 14,3	3/8 M10	UCP205-14 UCP205-15 UCP205 UCP205-16	P205	UC205-14 UC205-15 UC205 UC205-16				
	1	1 3/4 44,4	6 1/4 159	2 51	4 11/16 119	21/32 17	31/32 25	5/8 16	3 3/8 86	1 27/32 47	1,500 38,1	0,626 15,9					1/2 M14	UCPX05 UCPX05-16	PX05	UCX05 UCX05-16
	1	1 49/64 45	6 7/8 175	1 3/4 45	5 3/16 132	21/32 17	25/32 20	5/8 16	3 11/32 85	2 5/32 55	1,496 38	0,591 15								
30	1 1/8	1 11/16 42,9	6 1/2 165	1 7/8 48	4 3/4 121	21/32 17	13/16 21	21/32 17	3 5/16 84	1 7/8 48	1,500 38,1	0,626 15,9	1/2 M14	UCP206-18 UCP206 UCP206-19 UCP206-20	P206	UC206-18 UC206 UC206-19 UC206-20				
	1 3/16	1 7/8 47,6	6 7/8 175	2 1/4 57	5 127	21/32 17	31/32 25	21/32 17	3 21/32 93	2 5/32 55	1,689 42,9	0,689 17,5					1/2 M14	UCPX06 UCPX06-19 UCPX06-20	PX06	UCX06 UCX06-19 UCX06-20
	1 1/4	1 31/32 50	7 3/32 180	1 31/32 50	5 1/2 140	21/32 17	25/32 20	21/32 17	3 3/4 95	2 3/32 53	1,693 43	0,669 17								
	1 3/8	1 7/8 47,6	6 9/16 167	1 7/8 48	5 127	21/32 17	13/16 21	23/32 18	3 3/4 95	1 27/32 47	1,689 42,9	0,689 17,5					1/2 M14	UCP207-20 UCP207-21 UCP207-22 UCP207 UCP207-23	P207	UC207-20 UC207-21 UC207-22 UC207 UC207-23
1 7/16	2 1/8 54	8 203	2 1/4 57	5 21/32 144	21/32 17	1 3/16 30	3/4 19	4 1/8 105	2 17/32 64	1,937 49,2	0,748 19	1/2 M14	UCPX07 UCPX07-23	PX07	UCX07 UCX07-23					
1 3/8	2 13/64 56	8 9/32 210	2 7/32 56	6 5/16 160	21/32 17	31/32 25	3/4 19	4 7/32 107	2 9/16 65	1,890 48	0,748 19					1/2 M14	UCP307	P307	UC307	
40	1 1/2	1 15/16 49,2	7 1/4 184	2 1/8 54	5 13/32 137	21/32 17	13/16 21	23/32 18	3 27/32 98	2 3/32 53	1,937 49,2	0,748 19	1/2 M14	UCP208-24 UCP208-25 UCP208 UCPX08-24 UCPX08	P208					UC208-24 UC208-25 UC208 UCX08-24 UCX08
	1 9/16	2 5/16 58,7	8 3/4 222	2 5/8 67	6 5/32 156	25/32 20	1 1/4 32	13/16 21	4 1/2 114	2 25/32 71	1,937 49,2	0,748 19				5/8 M16	UCP308-24 UCP308	P308	UC308-24 UC308	
	1 1/2	2 23/64 60	8 21/32 220	2 3/8 60	6 11/16 170	21/32 17	1 1/16 27	3/4 19	4 21/32 118	2 9/16 65	2,047 52	0,748 19								
45	1 5/8	2 1/8 54	7 15/32 190	2 1/8 54	5 3/4 146	21/32 17	13/16 21	25/32 20	4 3/16 106	2 5/32 55	1,937 49,2	0,748 19	1/2 M14	UCP209-26 UCP209-27 UCP209-28 UCP209	P209	UC209-26 UC209-27 UC209-28 UC209				
	1 11/16	2 5/16 58,7	8 3/4 222	2 5/8 67	6 5/32 156	25/32 20	1 5/16 33	13/16 21	4 9/16 116	2 25/32 71	2,031 51,6	0,748 19					5/8 M16	UCPX09-28 UCPX09	PX09	UCX09-28 UCX09
	1 3/4	2 5/16 58,7	8 3/4 222	2 5/8 67	6 5/32 156	25/32 20	1 5/16 33	13/16 21	4 9/16 116	2 25/32 71	2,031 51,6	0,748 19								
	1 3/4	2 5/16 58,7	8 3/4 222	2 5/8 67	6 5/32 156	25/32 20	1 5/16 33	13/16 21	4 9/16 116	2 25/32 71	2,031 51,6	0,748 19								

Замечания 1. В обозначении узла и узлов с крышками кодовые обозначения посадки указываются после кодового обозначения диаметра отверстия внутреннего кольца. (См. таблицу 2.5 на с. 11.)

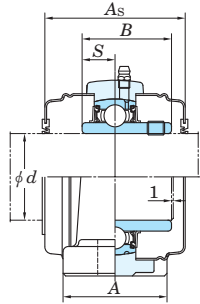
2. Обозначения применимых пресс-масленок приводятся ниже.

A-1/4-28UNF.....201~210, X05~X09, 305~308

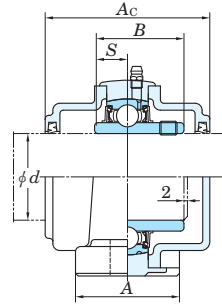
A-R1/8.....211~218, X10~X20, 309~328



С крышками из штампованной стали (Е1)



С крышками из чугуна (Е3)

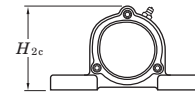


Отклонения действительной монтажной высоты от монтажного основания до центра внутреннего отверстия (ΔH_B)

Единица измерения: мм

Обозначение корпуса		ΔH_B
P203~P210	PX05~PX10	$\pm 0,15$
P211~P218	PX11~PX18	$\pm 0,2$
	P319~P328	$\pm 0,3$

Форма и размер H_{2c} для корпусов P204JE3 и P205JE3 (корпус с чугунными крышками) показаны ниже.



P204JE3 $H_{2c} = 70$ мм
P205JE3 $H_{2c} = 77$ мм

Расположение пресс-масленки отличается от стандартного только для P204JE3 и P205JE3.

Масса кг	Базовая грузоподъемность кН		Предельная нагрузка кН C_u	Коэффициент f_0	С крышками из штампованной стали			С крышками из чугуна						
	C_r	C_{0r}			Обозн. узла		Таблица мм дюймы	Масса кг	Обозн. узла		Таблица мм дюймы	Масса кг		
					Тип с открытыми концами	Тип с закрытым концом			Тип с открытыми концами	Тип с закрытым концом				
0,63	12,8	6,65	0,302	13,2	UCP201C	UCP201CD	45	$1 \frac{25}{32}$	0,63	-	-	-	-	
0,63					-	-	-	-	-	-	-	-	-	-
0,61					UCP202C	UCP202CD	45	$1 \frac{25}{32}$	0,61	-	-	-	-	-
0,61					-	-	-	-	-	-	-	-	-	-
0,60	12,8	6,65	0,302	13,2	UCP203C	UCP203CD	45	$1 \frac{25}{32}$	0,60	-	-	-	-	
0,66					-	-	-	-	-	-	-	-	-	-
0,66					UCP204C	UCP204CD	45	$1 \frac{25}{32}$	0,66	UCP204FC	UCP204FCD	62	$2 \frac{7}{16}$	0,96
0,80					-	-	-	-	-	-	-	-	-	-
0,80	14,0	7,85	0,357	13,9	UCP205C	UCP205CD	49	$1 \frac{15}{16}$	0,80	UCP205FC	UCP205FCD	66	$2 \frac{19}{32}$	1,2
0,80					-	-	-	-	-	-	-	-	-	-
0,80					-	-	-	-	-	-	-	-	-	-
1,5					UCPX05C	UCPX05CD	53	$2 \frac{3}{32}$	1,5	-	-	-	-	-
1,5	19,5	11,3	0,514	13,9	-	-	-	-	-	-	-	-	-	
1,7					-	-	-	-	-	UCP305C	UCP305CD	76	3	2,3
1,7					-	-	-	-	-	-	-	-	-	-
1,3					-	-	-	-	-	-	-	-	-	-
1,3	19,5	11,3	0,514	13,9	UCP206C	UCP206CD	53	$2 \frac{3}{32}$	1,3	UCP206FC	UCP206FCD	70	$2 \frac{3}{4}$	1,8
1,3					-	-	-	-	-	-	-	-	-	-
1,3					-	-	-	-	-	-	-	-	-	-
1,3					-	-	-	-	-	-	-	-	-	-
2,1	25,7	15,4	0,700	13,9	UCPX06C	UCPX06CD	60	$2 \frac{3}{8}$	2,1	-	-	-	-	
2,1					-	-	-	-	-	-	-	-	-	-
2,1					-	-	-	-	-	-	-	-	-	-
2,2					-	-	-	-	-	-	-	-	-	-
2,2	26,7	15,0	0,682	13,3	-	-	-	-	-	UCP306C	UCP306CD	82	$3 \frac{7}{32}$	2,8
1,6					-	-	-	-	-	-	-	-	-	-
1,6					-	-	-	-	-	-	-	-	-	-
1,6					-	-	-	-	-	-	-	-	-	-
1,6	25,7	15,4	0,700	13,9	UCP207C	UCP207CD	60	$2 \frac{3}{8}$	1,6	UCP207FC	UCP207FCD	78	$3 \frac{1}{16}$	2,3
1,6					-	-	-	-	-	-	-	-	-	-
1,6					-	-	-	-	-	-	-	-	-	-
1,6					-	-	-	-	-	-	-	-	-	-
2,7	29,1	17,8	0,809	14,0	UCPX07C	UCPX07CD	69	$2 \frac{23}{32}$	2,7	-	-	-	-	
2,7					-	-	-	-	-	-	-	-	-	-
2,7					-	-	-	-	-	-	-	-	-	-
2,7					-	-	-	-	-	-	-	-	-	-
3,0	33,4	19,3	0,877	13,2	-	-	-	-	-	UCP307C	UCP307CD	88	$3 \frac{15}{32}$	3,8
2,0					-	-	-	-	-	-	-	-	-	-
2,0					-	-	-	-	-	-	-	-	-	-
2,0					UCP208C	UCP208CD	69	$2 \frac{23}{32}$	2,0	UCP208FC	UCP208FCD	86	$3 \frac{3}{8}$	2,8
3,5	34,1	21,3	0,968	14,0	-	-	-	-	-	-	-	-	-	
3,5					UCPX08C	UCPX08CD	69	$2 \frac{23}{32}$	3,5	-	-	-	-	-
3,8					-	-	-	-	-	-	-	-	-	-
3,8					-	-	-	-	-	-	-	-	-	-
3,8	40,7	24,0	1,09	13,2	-	-	-	-	-	UCP308C	UCP308CD	96	$3 \frac{25}{32}$	4,8
2,2					-	-	-	-	-	-	-	-	-	-
2,2					-	-	-	-	-	-	-	-	-	-
2,2					-	-	-	-	-	-	-	-	-	-
2,2	34,1	21,3	0,968	14,0	UCP209C	UCP209CD	69	$2 \frac{23}{32}$	2,2	UCP209FC	UCP209FCD	88	$3 \frac{15}{32}$	3,0
3,7					-	-	-	-	-	-	-	-	-	-
3,7					-	-	-	-	-	-	-	-	-	-
3,7					UCPX09C	UCPX09CD	74	$2 \frac{29}{32}$	3,7	-	-	-	-	-

3. В случае изделий, оснащенных уплотнением с тройной кромкой (обозначения 201–205 соответствуют изделиям, оснащенным уплотнением с двойной кромкой), после обозначения узла или подшипника указывают дополнительное кодовое обозначение L3 (или L2). (Пример кодового обозначения: UCP206JL3, UC206L3.)

4. Размеры и форма применимых подшипников приведены в таблицах размеров корпусных подшипников для узла.

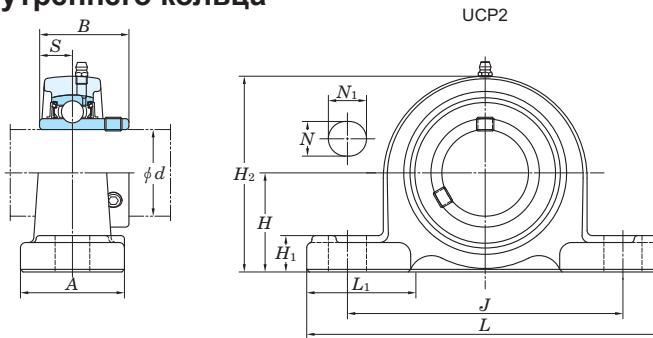
5. Приводятся типовые примеры формы корпуса.

6. Также доступны корпуса из чугуна с шаровидным графитом.

UCP

**Цилиндрическое отверстие внутреннего кольца
(с установочными винтами)**

d (45) ~ (75) мм



Диаметр вала мм дюймы		Размеры дюймы мм											Номинальный размер болта дюймы мм	Стандарт		
<i>d</i>		<i>H</i>	<i>L</i>	<i>A</i>	<i>J</i>	<i>N</i>	<i>N</i> ₁	<i>H</i> ₁	<i>H</i> ₂	<i>L</i> ₁	<i>B</i>	<i>S</i>		Узел Обозн.	Корпус подшипника Обозн.	Подшипник Обозн.
45	1 3/4	2 41/64	9 21/32	2 5/8	7 15/32	25/32	1 3/16	13/16	5 3/16	2 15/16	2,244	0,866	5/8 M16	UCP309-28 UCP309	P309	UC309-28 UC309
	1 7/8 1 15/16	2 1/4	8 1/8	2 3/8	6 1/4	25/32	7/8	13/16	4 7/16	2 3/8	2,031	0,748	5/8 M16	UCP210-30 UCP210-31 UCP210	P210	UC210-30 UC210-31 UC210
50	2	2 1/2	9 1/2	2 7/8	6 23/32	25/32	1 13/32	7/8	4 31/32	3	2,189	0,874	5/8 M16	UCPX10-31 UCPX10	PX10	UCX10-31 UCX10
	1 15/16	2 61/64	10 13/16	2 15/16	8 11/32	25/32	1 3/8	15/16	5 13/16	3 15/32	2,402	0,866	5/8 M16	UCPX10-32 UCPX10-32	PX10	UCX10-32 UCX10-32
55	2 3/16	2 1/2	8 5/8	2 3/8	6 23/32	25/32	7/8	29/32	4 29/32	2 9/16	2,189	0,874	5/8 M16	UCP211-32 UCP211-34 UCP211	P211	UC211-32 UC211-34 UC211
	2 1/8	2 3/4	10 1/4	3 1/8	7 1/4	31/32	1 13/32	1 3/32	5 15/32	3 9/32	2,563	1,000	3/4 M20	UCPX11 UCPX11-35 UCPX11-36	PX11	UCX11 UCX11-35 UCX11-36
60	2 3/8	3 5/32	12 7/32	3 5/32	9 9/32	25/32	1 1/2	1 1/16	6 7/32	3 17/32	2,598	0,984	5/8 M16	UCP311-32 UCP311	P311	UC311-32 UC311
	2 7/16	2 3/4	9 1/2	2 3/4	7 1/4	25/32	31/32	31/32	5 7/16	2 7/8	2,563	1,000	5/8 M16	UCP212-36 UCP212 UCP212-38 UCP212-39	P212	UC212-36 UC212 UC212-38 UC212-39
65	2 1/4	3	11 1/4	3 1/4	8	31/32	1 9/16	1 3/32	5 31/32	3 15/32	2,563	1,000	3/4 M20	UCPX12 UCPX12-39	PX12	UCX12 UCX12-39
	2 1/2	3 11/32	13	3 11/32	9 27/32	31/32	1 1/2	1 5/32	6 9/16	4 1/16	2,795	1,024	3/4 M20	UCP312	P312	UC312
70	2 1/2	3	10 7/16	2 3/4	8	31/32	1 3/16	1 1/16	5 29/32	3 1/16	2,563	1,000	3/4 M20	UCP213-40 UCP213	P213	UC213-40 UC213
	2 1/2	3	11 1/4	3 1/4	8	31/32	1 9/16	1 3/32	6 3/32	3 15/32	2,937	1,189	3/4 M20	UCPX13-40 UCPX13	PX13	UCX13-40 UCX13
75	2 3/4	3 35/64	13 3/8	3 17/32	10 1/4	31/32	1 1/2	1 1/4	6 15/16	4 11/32	2,953	1,181	3/4 M20	UCP313-40 UCP313	P313	UC313-40 UC313
	2 3/4	3 1/8	10 15/32	2 27/32	8 9/32	31/32	1 3/16	1 1/16	6 3/16	2 15/16	2,937	1,189	3/4 M20	UCP214-44 UCP214	P214	UC214-44 UC214
75	3	3 1/2	13	3 1/2	9	1 1/16	1 31/32	1 1/4	6 23/32	3 27/32	3,063	1,331	7/8 M22	UCPX14-44 UCPX14	PX14	UCX14-44 UCX14
	2 15/16	3 47/64	14 3/16	3 17/32	11 1/32	1 1/16	1 9/16	1 3/8	7 5/16	4 11/32	3,071	1,299	7/8 M22	UCP314-44 UCP314	P314	UC314-44 UC314
75	2 15/16	3 1/4	10 13/16	2 29/32	8 17/32	31/32	1 3/16	1 3/32	6 3/8	3 1/16	3,063	1,311	3/4 M20	UCP215-47 UCP215 UCP215-48	P215	UC215-47 UC215 UC215-48
	3	3 1/2	13	3 1/2	9	1 1/16	1 31/32	1 1/4	6 7/8	3 29/32	3,252	1,311	7/8 M22	UCPX15-47 UCPX15 UCPX15-48	PX15	UCX15-47 UCX15 UCX15-48

Замечания 1. В обозначении узла и узлов с крышками кодовые обозначения посадки указываются после кодового обозначения диаметра отверстия внутреннего кольца. (См. таблицу 2.5 на с. 11.)
 2. Обозначения применимых пресс-масленок приводятся ниже.
 A-1/4-28UNF.....201~210, X05~X09, 305~308
 A-R1/8.....211~218, X10~X20, 309~328

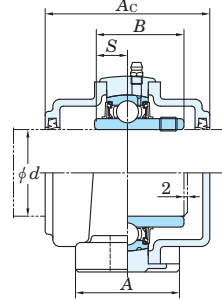
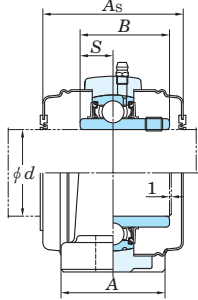
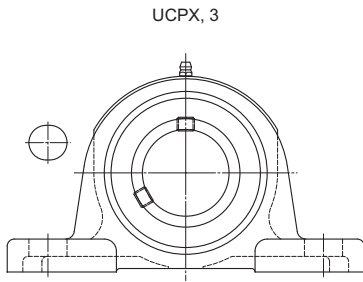
С крышками из штампованной стали (E1)

С крышками из чугуна (E3)

Отклонения действительной монтажной высоты от монтажного основания до центра внутреннего отверстия (ΔH_3)

Единица измерения: мм

Обозначение корпуса		ΔH_3
P203~P210	PX05~PX10	±0,15
P211~P218	PX11~PX18	±0,2
	P311~P318	±0,3
	P319~P328	±0,3



Масса	Базовая грузоподъемность		Предельная нагрузка	Коэффициент	С крышками из штампованной стали				С крышками из чугуна					
	кН	кН			кН	Обозн. узла	Таблица	Масса	Обозн. узла	Таблица	Масса			
кг	C_T	C_{0T}	C_u	f_0	Тип с открытыми концами	Тип с закрытым концом	мм	дюймы	кг	Тип с открытыми концами	Тип с закрытым концом	мм	дюймы	кг
							A_s					A_c		
4,9	48,9	29,5	1,34	13,3	-	-	-	-	-	-	-	-	-	-
4,9	48,9	29,5	1,34	13,3	-	-	-	-	-	UCP309C	UCP309CD	102	4 1/32	6,2
2,9	-	-	-	-	-	-	-	-	-	-	-	-	-	-
2,9	35,1	23,3	1,06	14,4	-	-	-	-	-	-	-	-	-	-
2,9	35,1	23,3	1,06	14,4	UCP210C	UCP210CD	74	2 29/32	2,9	UCP210FC	UCP210FCD	97	3 13/16	3,9
2,9	-	-	-	-	-	-	-	-	-	-	-	-	-	-
4,6	-	-	-	-	-	-	-	-	-	-	-	-	-	-
4,6	43,4	29,4	1,34	14,4	UCPX10C	UCPX10CD	76	3	4,6	-	-	-	-	-
4,6	-	-	-	-	-	-	-	-	-	-	-	-	-	-
6,6	62,0	38,3	1,74	13,2	-	-	-	-	-	UCP310C	UCP310CD	110	4 11/32	8,2
3,6	-	-	-	-	-	-	-	-	-	-	-	-	-	-
3,6	43,4	29,4	1,34	14,4	-	-	-	-	-	-	-	-	-	-
3,6	43,4	29,4	1,34	14,4	UCP211C	UCP211CD	76	3	3,6	UCP211FC	UCP211FCD	99	3 29/32	4,8
3,6	-	-	-	-	-	-	-	-	-	-	-	-	-	-
6,5	-	-	-	-	UCPX11C	UCPX11CD	89	3 1/2	6,5	-	-	-	-	-
6,5	52,4	36,2	1,65	14,4	-	-	-	-	-	-	-	-	-	-
6,5	-	-	-	-	-	-	-	-	-	-	-	-	-	-
7,9	-	-	-	-	-	-	-	-	-	-	-	-	-	-
7,9	71,6	45,0	2,05	13,2	-	-	-	-	-	UCP311C	UCP311CD	114	4 1/2	9,7
4,9	-	-	-	-	-	-	-	-	-	-	-	-	-	-
4,9	52,4	36,2	1,65	14,4	UCP212C	UCP212CD	89	3 1/2	4,9	UCP212FC	UCP212FCD	114	4 1/2	6,4
4,9	-	-	-	-	-	-	-	-	-	-	-	-	-	-
4,9	-	-	-	-	-	-	-	-	-	-	-	-	-	-
7,7	57,2	40,1	1,82	14,4	UCPX12C	UCPX12CD	89	3 1/2	7,7	-	-	-	-	-
7,7	-	-	-	-	-	-	-	-	-	-	-	-	-	-
9,5	81,9	52,2	2,37	13,2	-	-	-	-	-	UCP312C	UCP312CD	124	4 7/8	11,8
5,9	-	-	-	-	-	-	-	-	-	-	-	-	-	-
5,9	57,2	40,1	1,82	14,4	UCP213C	UCP213CD	89	3 1/2	5,9	UCP213FC	UCP213FCD	114	4 1/2	7,6
8,1	-	-	-	-	-	-	-	-	-	-	-	-	-	-
8,1	62,2	44,1	2,01	14,5	UCPX13C	UCPX13CD	99	3 29/32	8,1	-	-	-	-	-
10,7	-	-	-	-	-	-	-	-	-	-	-	-	-	-
10,7	92,7	59,9	2,68	13,2	-	-	-	-	-	UCP313C	UCP313CD	122	4 13/16	12,8
6,8	-	-	-	-	-	-	-	-	-	-	-	-	-	-
6,8	62,2	44,1	2,01	14,5	UCP214C	UCP214CD	99	3 29/32	6,8	UCP214FC	UCP214FCD	124	4 7/8	8,7
10,2	-	-	-	-	-	-	-	-	-	-	-	-	-	-
10,2	67,4	48,3	2,17	14,5	UCPX14C	UCPX14CD	99	3 29/32	10,2	-	-	-	-	-
12,4	-	-	-	-	-	-	-	-	-	-	-	-	-	-
12,4	104	68,2	2,96	13,2	-	-	-	-	-	UCP314C	UCP314CD	124	4 7/8	14,7
7,4	-	-	-	-	-	-	-	-	-	-	-	-	-	-
7,4	67,4	48,3	2,17	14,5	UCP215C	UCP215CD	99	3 29/32	7,4	UCP215FC	UCP215FCD	124	4 7/8	9,3
7,4	-	-	-	-	-	-	-	-	-	-	-	-	-	-
10,8	-	-	-	-	-	-	-	-	-	-	-	-	-	-
10,8	72,7	53,0	2,30	14,6	UCPX15C	UCPX15CD	109	4 9/32	10,8	-	-	-	-	-
10,8	-	-	-	-	-	-	-	-	-	-	-	-	-	-

3. В случае изделий, оснащенных уплотнением с тройной кромкой (обозначения 201–205 соответствуют изделиям, оснащенным уплотнением с двойной кромкой), после обозначения узла или подшипника указывают дополнительное кодовое обозначение L3 (или L2). (Пример кодового обозначения: UCP206JL3, UC206L3.)

4. Размеры и форма применимых подшипников приведены в таблицах размеров корпусных подшипников для узла.

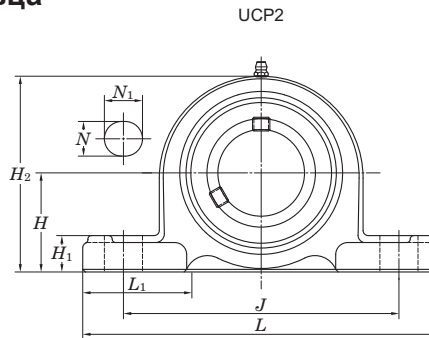
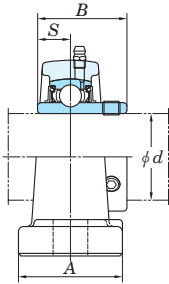
5. Приводятся типовые примеры формы корпуса.

6. Также доступны корпуса из чугуна с шаровидным графитом.

УСР

Цилиндрическое отверстие внутреннего кольца (с установочными винтами)

d (75) ~ 140 мм



Диаметр вала мм дюймы	Размеры дюймы мм												Номинальный размер болта дюймы мм	Стандарт		
	H	L	A	J	N	N ₁	H ₁	H ₂	L ₁	B	S	Узел Обозн.		Корпус подшипника Обозн.	Подшипник Обозн.	
75 2 15/16 3	3 15/16	14 31/32	3 15/16	11 13/32	1 1/16	1 9/16	1 3/8	7 25/32	4 7/32	3,228	1,260	7/8	UCP315-47 UCP315 UCP315-48	P315	UC315-47 UC315 UC315-48	
	100	380	100	290	27	40	35	198	107	82	32	M22				
80 3 1/8 — —	3 1/2	11 1/2	3 1/16	9 1/8	31/32	1 3/8	1 3/16	6 27/32	3 9/32	3,252	1,311	3/4	UCP216-50 UCP216 UCPX16	P216	UC216-50 UC216 UCX16	
	88,9	292	78	232	25	35	30	174	83	82,6	33,3	M20				
	4	15	4	11 1/8	1 1/16	2 9/32	1 11/32	7 11/16	4 9/16	3,374	1,343	7/8				M22
85 3 1/4 3 7/16 —	4 11/64	15 3/4	4 11/32	11 13/16	1 1/16	1 9/16	1 3/8	8 7/32	4 23/32	3,386	1,339	7/8	UCP316 UCP217-52 UCP217 UCPX17	P316	UC316 UC217-52 UC217 UCX17	
	106	400	110	300	27	40	35	209	120	86	34	M22				
	4	15	4	11 1/8	1 1/16	2 3/8	1 11/32	7 7/8	4 9/16	3,780	1,563	7/8				M22
90 3 1/2 — 3 1/2	4 13/32	16 17/32	4 11/32	12 19/32	1 5/16	1 25/32	1 9/16	8 21/32	4 23/32	3,780	1,575	1	UCP317 UCP218-56 UCP218 UCPX18	P317	UC317 UC218-56 UC218 UCX18	
	112	420	110	320	33	45	40	220	120	96	40	M27				
	4	15	4 3/8	11 1/8	1 1/16	2 3/8	1 1/2	8 1/32	4 9/16	4,094	1,689	7/8				M22
95 —	4 59/64	18 1/2	4 23/32	14 3/16	1 13/32	1 31/32	1 13/16	9 3/4	4 29/32	4,055	1,614	1 1/8	UCP318-56 UCP318 UCP319	P318	UC318-56 UC318 UC319	
	118	430	110	330	33	45	40	234	120	96	40	M27				
100 3 15/16 4	4 11/64	16 15/16	4 11/32	13	1 5/16	1 25/32	1 9/16	9 7/32	4 23/32	3,780	1,575	1	UCP319 UCPX20 UCP320-63 UCP320-64	P319	UC319 UCX20 UCX20-63 UCX20-64	
	125	470	120	360	36	50	46	248	125	103	41	M30				
105 —	5 33/64	19 9/32	4 23/32	14 31/32	1 13/32	1 31/32	1 13/16	10 3/4	5 1/2	4,252	1,654	1 1/8	UCP320 UCP320-63 UCP320-64	P320	UC320 UC320-63 UC320-64	
	127	432	121	337	33	65	45	245	126	117,5	49,2	M27				
110 —	5 33/64	19 9/32	4 23/32	14 31/32	1 13/32	1 31/32	1 13/16	10 15/16	5 1/2	4,409	1,732	1 1/8	UCP321 UCP322	P321	UC321 UC322	
	140	490	120	380	36	50	46	278	140	112	44	M30				
120 —	5 29/32	20 15/32	5 1/2	15 3/4	1 9/16	2 5/32	1 31/32	11 21/32	5 29/32	4,606	1,811	1 1/4	UCP322 UCP324	P322	UC322 UC324	
	150	520	140	400	40	55	50	296	150	117	46	M33				
130 —	6 19/64	22 7/16	5 1/2	17 23/32	1 9/16	2 5/32	1 31/32	12 7/16	6 5/16	4,961	2,008	1 1/4	UCP324 UCP326	P324	UC324 UC326	
	160	570	140	450	40	55	50	316	160	126	51	M33				
140 —	7 3/32	23 5/8	5 1/2	18 29/32	1 9/16	2 5/32	1 31/32	13 21/32	7 11/16	5,315	2,126	1 1/4	UCP326 UCP328	P326	UC326 UC328	
	180	600	140	480	40	55	50	355	195	135	54	M33				
140 —	7 7/8	24 13/32	5 1/2	19 11/16	1 9/16	2 5/32	2 3/8	15 15/32	7 9/32	5,709	2,323	1 1/4	UCP328	P328	UC328	
	200	620	140	500	40	55	60	393	185	145	59	M33				

Замечания 1. В обозначении узла и узлов с крышками кодовые обозначения посадки указываются после кодового обозначения диаметра отверстия внутреннего кольца. (См. таблицу 2.5 на с. 11.)
 2. Обозначения применимых пресс-масленок приводятся ниже.
 A-1/4-28UNF.....201~210, X05~X09, 305~308
 A-R1/8.....211~218, X10~X20, 309~328

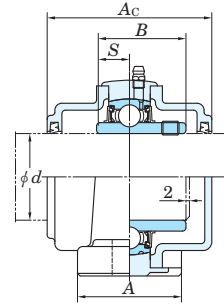
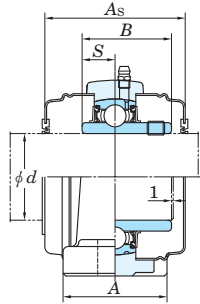
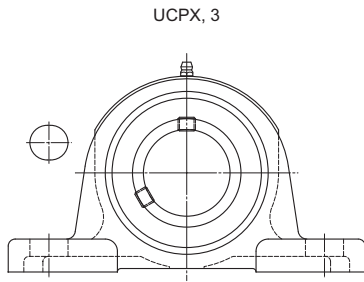
С крышками из штампованной стали (E1)

С крышками из чугуна (E3)

Отклонения действительной монтажной высоты от монтажного основания до центра внутреннего отверстия (ΔH_s)

Единица измерения: мм

Обозначение корпуса		ΔH_s
P203~P210	PX05~PX10	±0,15
P211~P218	PX11~PX18	±0,2
	P319~P328	±0,3



Масса кг	Базовая грузоподъемность кН		Предельная нагрузка кН C_u	Коэффициент f_0	С крышками из штампованной стали				С крышками из чугуна					
	C_T	C_{0T}			Обозн. узла		Таблица		Масса кг	Обозн. узла		Таблица		Масса кг
					Тип с открытыми концами	Тип с закрытым концом	мм	дюймы		Тип с открытыми концами	Тип с закрытым концом	мм	дюймы	
14,8	113	77,2	3,24	13,2	-	-	-	-	-	-	-	-	-	-
14,8					-	-	-	-	-	UCP315C	UCP315CD	134	5 9/32	17,3
14,8					-	-	-	-	-	-	-	-	-	-
9,0	72,7	53,0	2,30	14,6	-	-	-	-	-	-	-	-	-	-
9,0					UCP216C	UCP216CD	109	4 9/32	9,0	UCP216FC	UCP216FCD	138	5 7/16	11,4
15,3	84,0	61,9	2,60	14,5	UCPX16C	UCPX16CD	113	4 7/16	15,3	-	-	-	-	
18,5	123	86,7	3,53	13,3	-	-	-	-	-	UCP316C	UCP316CD	138	5 7/16	21,4
10,8	84,0	61,9	2,60	14,5	-	-	-	-	-	-	-	-	-	-
10,8					UCP217C	UCP217CD	113	4 7/16	10,8	UCP217FC	UCP217FCD	142	5 19/32	13,5
16,1					UCPX17C	UCPX17CD	123	4 27/32	16,1	-	-	-	-	-
16,1	96,1	71,5	2,91	14,5	-	-	-	-	-	-	-	-	-	
20,3	133	96,8	3,82	13,3	-	-	-	-	-	UCP317C	UCP317CD	146	5 3/4	23,6
13,9	96,1	71,5	2,91	14,5	-	-	-	-	-	-	-	-	-	-
13,9					UCP218C	UCP218CD	123	4 27/32	13,9	UCP218FC	UCP218FCD	152	6	17,0
19,1	109	81,9	3,23	14,4	-	-	-	-	-	UCPX18C	UCPX18CD	158	6 7/32	22,5
22,8	143	107	4,11	13,3	-	-	-	-	-	-	-	-	-	-
22,8					-	-	-	-	-	UCP318C	UCP318CD	150	5 29/32	26,6
29,0	153	119	4,45	13,3	-	-	-	-	-	UCP319C	UCP319CD	162	6 3/8	33,3
30,4	133	105	3,91	14,4	-	-	-	-	-	-	-	-	-	-
30,4					-	-	-	-	-	UCPX20C	UCPX20CD	186	7 5/16	34,9
30,4					-	-	-	-	-	-	-	-	-	-
35,1	173	141	5,08	13,2	-	-	-	-	-	UCP320C	UCP320CD	174	6 27/32	40,7
35,1					-	-	-	-	-	-	-	-	-	-
35,1					-	-	-	-	-	-	-	-	-	-
37,6	184	153	5,41	13,2	-	-	-	-	-	UCP321C	UCP321CD	178	7	43,6
44,0	205	180	6,15	13,2	-	-	-	-	-	UCP322C	UCP322CD	188	7 13/32	50,8
55,4	207	185	6,10	13,5	-	-	-	-	-	UCP324C	UCP324CD	196	7 23/32	64,9
72,1	229	214	6,79	13,6	-	-	-	-	-	UCP326C	UCP326CD	214	8 7/16	84,2
92,5	253	246	7,54	13,6	-	-	-	-	-	UCP328C	UCP328CD	222	8 3/4	108

3. В случае изделий, оснащенных уплотнением с тройной кромкой (обозначения 201–205 соответствуют изделиям, оснащенным уплотнением с двойной кромкой), после обозначения узла или подшипника указывают дополнительное кодовое обозначение L3 (или L2). (Пример кодового обозначения: UCP206JL3, UC206L3.)

4. Размеры и форма применимых подшипников приведены в таблицах размеров корпусных подшипников для узла.

5. Приводятся типовые примеры формы корпуса.

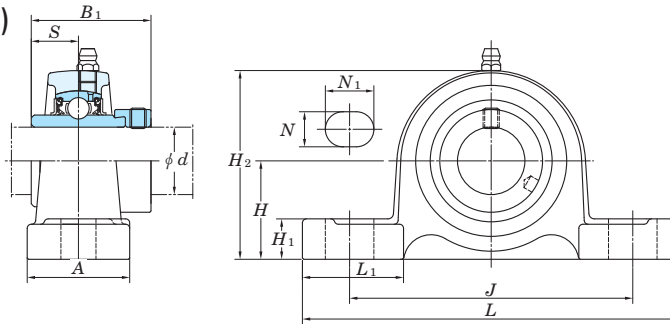
6. Также доступны корпуса из чугуна с шаровидным графитом.

NAP

Цилиндрическое отверстие

(с эксцентриковым стопорным кольцом)

d 12 ~ 75 мм



Диаметр вала мм дюймы		Размеры дюймы мм											Номинальный размер болта дюймы мм	Узел Обозн.	Корпус подшипника Обозн.	Подшипник Обозн.	
d		H	L	A	J	N	N_1	H_1	H_2	L_1	B_1	S					
12														3/8	NAP201 NAP201-8 NAP202 NAP202-10 NAP203	P203	NA201 NA201-8 NA202 NA202-10 NA203
	15	1/2	1 3/16	5	1 1/2	3 3/4	1/2	23/32	5/8	2 3/8	1 13/32	1,720	0,673				
17	5/8													3/8	NAP204-12 NAP204	P204	NA204-12 NA204
20	3/4	1 5/16	5	1 1/2	3 3/4	1/2	23/32	5/8	2 9/16	1 13/32	1,720	0,673	M10				
25	7/8													3/8	NAP205-14 NAP205-15 NAP205 NAP205-16	P205	NA205-14 NA205-15 NA205 NA205-16
	15/16	1 7/16	5 1/2	1 1/2	4 1/8	1/2	23/32	5/8	2 3/4	1 1/2	1,748	0,689	M10				
30	1													1/2	NAP206-18 NAP206 NAP206-19 NAP206-20	P206	NA206-18 NA206 NA206-19 NA206-20
	1 1/8	1 11/16	6 1/2	1 7/8	4 3/4	21/32	13/16	21/32	3 5/16	1 7/8	1,906	0,720	M14				
	1 3/16	42,9	165	48	121	17	21	17	84	48	48,4	18,3					
35	1 1/4													1/2	NAP207-20 NAP207-21 NAP207-22 NAP207 NAP207-23	P207	NA207-20 NA207-21 NA207-22 NA207 NA207-23
	1 5/16	1 7/8	6 9/16	1 7/8	5	21/32	13/16	23/32	3 3/4	1 27/32	2,012	0,740	M14				
	1 3/8	47,6	167	48	127	17	21	18	95	47	51,1	18,8					
40	1 7/16													1/2	NAP208-24 NAP208-25 NAP208	P208	NA208-24 NA208-25 NA208
	1 1/2	1 15/16	7 1/4	2 1/8	5 13/32	21/32	13/16	23/32	3 27/32	2 3/32	2,217	0,843	M14				
45	1 9/16													1/2	NAP209-26 NAP209-27 NAP209-28 NAP209	P209	NA209-26 NA209-27 NA209-28 NA209
	1 5/8	2 1/8	7 15/32	2 1/8	5 3/4	21/32	13/16	25/32	4 3/16	2 5/32	2,217	0,843	M14				
	1 11/16	54	190	54	146	17	21	20	106	55	56,3	21,4					
50	1 3/4													5/8	NAP210-30 NAP210-31 NAP210 NAP210-32	P210	NA210-30 NA210-31 NA210 NA210-32
	1 7/8	2 1/4	8 1/8	2 3/8	6 1/4	25/32	7/8	13/16	4 7/16	2 3/8	2,469	0,969	M16				
55	1 15/16													5/8	NAP211-32 NAP211-34 NAP211 NAP211-35	P211	NA211-32 NA211-34 NA211 NA211-35
	2	2 1/2	8 5/8	2 3/8	6 23/32	25/32	7/8	29/32	4 29/32	2 9/16	2,811	1,094	M16				
	2 1/8	63,5	219	60	171	20	22	23	125	65	71,4	27,8					
60	2 3/16													5/8	NAP212-36 NAP212 NAP212-38 NAP212-39	P212	NA212-36 NA212 NA212-38 NA212-39
	2 1/4	2 3/4	9 1/2	2 3/4	7 1/4	25/32	31/32	31/32	5 7/16	2 7/8	3,063	1,220	M16				
	2 3/8	69,8	241	70	184	20	25	25	138	73	77,8	31					
65	2 7/16													3/4	NAP213-40 NAP213	P213	NA213-40 NA213
	2 1/2	3	10 7/16	2 3/4	8	31/32	1 3/16	1 1/16	5 29/32	3 1/16	3,374	1,343	M20				
70														3/4	NAP214-44 NAP214	P214	NA214-44 NA214
	2 3/4	3 1/8	10 15/32	2 27/32	8 9/32	31/32	1 3/16	1 1/16	6 3/16	2 15/16	3,374	1,343	M20				
75														3/4	NAP215-47 NAP215	P215	NA215-47 NA215
	2 15/16	3 1/4	10 13/16	2 29/32	8 17/32	31/32	1 3/16	1 3/32	6 3/8	3 1/16	3,626	1,469	M20				
		82,6	275	74	217	25	30	28	162	78	92,1	37,3					

Замечания 1. В обозначении узла кодовые обозначения посадки указываются после кодового обозначения диаметра отверстия внутреннего кольца. (См. таблицу 2.5 на с. 11.)
 2. Обозначения применимых пресс-масленок приводятся ниже.
 A-1/4-28UNF.....201~210
 A-R1/8.....211~215

Отклонения действительной монтажной высоты от монтажного основания до центра внутреннего отверстия (ΔH_s)

Единица измерения: мм

Обозначение корпуса	ΔH_s
P203~P210	$\pm 0,15$
P211~P215	$\pm 0,2$

Базовая грузоподъемность кН		Предельная усталостная нагрузка кН	Коэффициент	Масса кг
C_r	C_{0r}			
				0,71
12,8	6,65	0,302	13,2	0,69
				0,66
12,8	6,65	0,302	13,2	0,73
14,0	7,85	0,357	13,9	0,87
19,5	11,3	0,514	13,9	1,4
25,7	15,4	0,700	13,9	1,8
29,1	17,8	0,809	14,0	2,1
34,1	21,3	0,968	14,0	2,4
35,1	23,3	1,06	14,4	3,1
43,4	29,4	1,34	14,4	3,9
52,4	36,2	1,65	14,4	5,2
57,2	40,1	1,82	14,4	6,5
62,2	44,1	2,01	14,5	7,7
67,4	48,3	2,17	14,5	7,9

3. В случае изделий, оснащенных уплотнением с тройной кромкой (обозначения 201–205 соответствуют изделиям, оснащенным уплотнением с двойной кромкой), после обозначения узла или подшипника указывают дополнительное кодовое обозначение L3 (или L2). (Пример кодового обозначения: NAP206JL3, NA206L3.)

4. Размеры и форма применимых подшипников приведены в таблицах размеров корпусных подшипников для узла.

5. Приводятся типовые примеры формы корпуса.

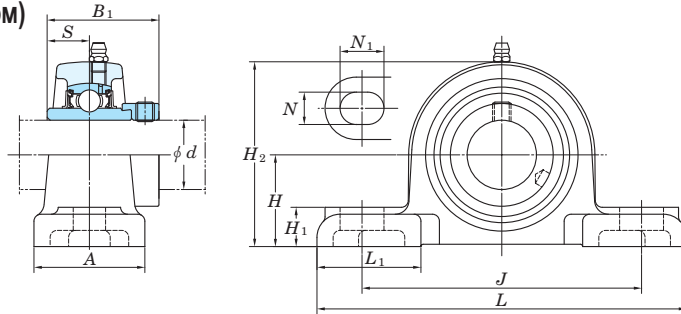
6. Также доступны корпуса из чугуна с шаровидным графитом.

НАРК

Цилиндрическое отверстие внутреннего кольца

(с эксцентриковым стопорным кольцом)

d 12 ~ 75 мм



Диаметр вала		Размеры											Номинальный размер болта	Узел Обозн.	Корпус подшипника Обозн.	Подшипник Обозн.
мм	дюймы	дюймы														
d		H	L	A	J	N	N_1	H_1	H_2	L_1	B_1	S	дюймы			
12	1/2												3/8	НАРК201 НАРК201-8 НАРК202 НАРК202-10 НАРК203 НАРК204-12 НАРК204	PK204	NA201 NA201-8 NA202 NA202-10 NA203 NA204-12 NA204
15	5/8	1 1/4	5 1/4	1 5/8	3 27/32	7/16	9/16	9/16	2 15/32	1 25/32	1,72	0,673				
17	3/4	31,8	133	41	98	11	14	14	63	45	43,7	17,1				
20													3/8	НАРК205-14 НАРК205-15 НАРК205 НАРК205-16	PK205	NA205-14 NA205-15 NA205 NA205-16
25	7/8	1 5/16	5 1/2	1 23/32	4 1/8	7/16	9/16	5/8	2 11/16	1 25/32	1,748	0,689				
	15/16	33,3	140	44	105	11	14	16	68	45	44,4	17,5				
30	1 1/8												1/2	НАРК206-18 НАРК206 НАРК206-19 НАРК206-20	PK206	NA206-18 NA206 NA206-19 NA206-20
	1 3/16	1 9/16	6 5/16	1 7/8	4 3/4	9/16	3/4	2 1/32	3 5/32	1 25/32	1,906	0,72				
	1 1/4	39,7	160	48	121	14	19	17	80	45	48,4	18,3				
35	1 1/4												1/2	НАРК207-20 НАРК207-21 НАРК207-22 НАРК207	PK207	NA207-20 NA207-21 NA207-22 NA207
	1 5/16	1 13/16	6 9/16	1 7/8	5	9/16	3/4	3/4	3 5/8	1 25/32	2,012	0,74				
	1 3/8	46	167	48	127	14	19	19	92	45	51,1	18,8				
40	1 1/2												1/2	НАРК208-24 НАРК208-25 НАРК208	PK208	NA208-24 NA208-25 NA208
	1 9/16	1 15/16	7 1/8	2 1/8	5 3/8	9/16	1 1/32	3/4	3 15/16	1 31/32	2,217	0,843				
		49,2	181	54	136,5	14	26,3	19	100	50	56,3	21,4				
45	1 5/8												1/2	НАРК209-26 НАРК209-27 НАРК209-28 НАРК209	PK209	NA209-26 NA209-27 NA209-28 NA209
	1 11/16	2 1/16	7 15/32	2 1/8	5 7/8	9/16	1 1/8	25/32	4 3/16	2 1/16	2,217	0,843				
	1 3/4	52,4	190	54	149,2	14	28,6	20	106	52	56,3	21,4				
50	1 7/8												1/2	НАРК210-30 НАРК210-31 НАРК210 НАРК210-32	PK210	NA210-30 NA210-31 NA210 NA210-32
	1 15/16	2 3/16	8	2 1/4	6 1/4	9/16	3/4	7/8	4 13/32	25/32	2,469	0,969				
	2	55,6	203	57	159	14	19	22	112	55	62,7	24,6				
55	2												5/8	НАРК211-32 НАРК211-34 НАРК211 НАРК211-35	PK211	NA211-32 NA211-34 NA211 NA211-35
	2 1/8	2 7/16	9 1/8	2 3/8	7 1/8	23/32	15/16	3 1/32	4 7/8	2 19/32	2,811	1,094				
	2 3/16	61,9	232	60	181	18	24	25	124	66	71,4	27,8				
60	2 1/4												5/8	НАРК212-36 НАРК212 НАРК212-38 НАРК212-39	PK212	NA212-36 NA212 NA212-38 NA212-39
	2 3/8	2 11/16	9 1/2	2 17/32	7 17/32	23/32	15/16	13/32	5 11/32	2 9/16	3,063	1,22				
	2 7/16	68,3	241	64	191	18	24	28	136	65	77,8	31				
75	2 15/16												3/4	НАРК215-47 НАРК215	PK215	NA215-47 NA215
		3 5/16	11 31/32	3 7/32	9 1/2	7/8	1/4	1 1/2	6 1/2	3 7/16	3,626	1,469				
		84,1	304	82	241	22	32	38	165	87	92,1	37,3				

Замечания 1. В обозначении узла и узлов с крышками кодовые обозначения посадки указываются после кодового обозначения диаметра отверстия внутреннего кольца. (См. таблицу 2.5 на с. 11.)

2. Обозначения применимых пресс-масленок приводятся ниже.

A-1/4-28UNF.....201-210

A-R1/8.....211-215

Отклонения действительной монтажной высоты от монтажного основания до центра внутреннего отверстия (ΔH_s)

Единица измерения: мм

Обозначение корпуса	ΔH_s
PK204~PK210	$\pm 0,15$
PK211~PK215	$\pm 0,2$

Базовая грузоподъемность кН		Предельная усталостная нагрузка кН	Коэффициент	Масса кг
C_r	C_{0r}			
12,8	6,65	0,302	13,2	0,82
14,0	7,85	0,357	13,9	1
19,5	11,3	0,514	13,9	1,4
25,7	15,4	0,700	13,9	2
29,1	17,8	0,809	14,0	2,5
34,1	21,3	0,968	14,0	2,7
35,1	23,3	1,06	14,4	3,2
43,4	29,4	1,34	14,4	4,6
52,4	36,2	1,65	14,4	5,2
67,4	48,3	2,17	14,5	9,6

3. Размеры и форма применимых подшипников приведены в таблицах размеров корпусных подшипников для узла.

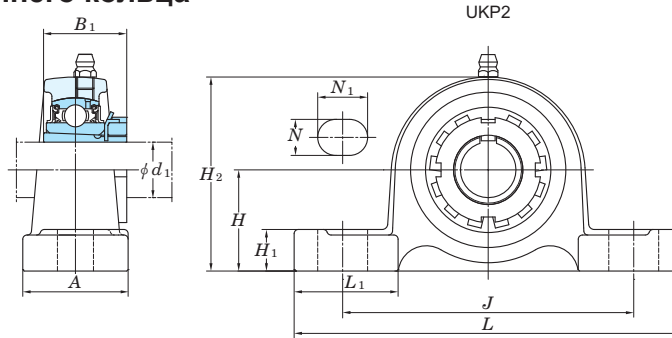
4. Приводятся типовые примеры формы корпуса.

5. Также доступны корпуса из чугуна с шаровидным графитом.

УКР

**Коническое отверстие внутреннего кольца
(с закрепительной втулкой)**

d_1 20 ~ (50) мм

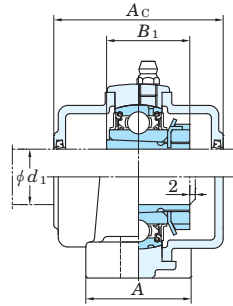
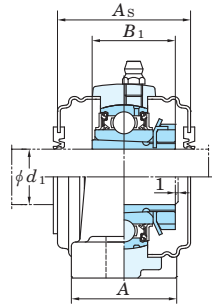
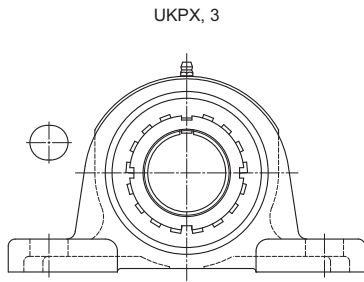


Диаметр вала мм дюймы		Размеры дюймы мм										Номинальный размер болта дюймы мм	Стандарт		
d_1		H	L	A	J	N	N ₁	H ₁	H ₂	L ₁	B ₁		Узел Обозн.	Корпус подшипника Обозн.	Подшипник Обозн.
20	³ / ₄	1 ⁷ / ₁₆ 36,5	5 1/2 140	1 1/2 38	4 1/8 105	1/2 13	23/32 18	5/8 16	2 3/4 70	1 1/2 38	1 3/8 35	³ / ₈ M10	УКР205	P205	UK205
	³ / ₄	1 ³ / ₄ 44,4	6 1/4 159	2 51	4 11/16 119	21/32 17	31/32 25	5/8 16	3 3/8 86	1 27/32 47	1 3/8 35	1/2 M14	УКРХ05	PX05	UKX05
	³ / ₄	1 ⁴⁹ / ₆₄ 45	6 7/8 175	1 3/4 45	5 3/16 132	21/32 17	25/32 20	5/8 16	3 11/32 85	2 5/32 55	1 3/8 35	1/2 M14	УКР305	P305	UK305
25	1	1 11/16 42,9	6 1/2 165	1 7/8 48	4 3/4 121	21/32 17	13/16 21	21/32 17	3 5/16 84	1 7/8 48	1 1/2 38	1/2 M14	УКР206	P206	UK206
	1	1 7/8 47,6	6 7/8 175	2 1/4 57	5 127	21/32 17	31/32 25	21/32 17	3 21/32 93	2 5/32 55	1 1/2 38	1/2 M14	УКРХ06	PX06	UKX06
	1	1 ³¹ / ₃₂ 50	7 3/32 180	1 ³¹ / ₃₂ 50	5 1/2 140	21/32 17	25/32 20	21/32 17	3 3/4 95	2 3/32 53	1 1/2 38	1/2 M14	УКР306	P306	UK306
30	1 1/8	1 7/8 47,6	6 9/16 167	1 7/8 48	5 127	21/32 17	13/16 21	23/32 18	3 3/4 95	1 27/32 47	1 11/16 43	1/2 M14	УКР207	P207	UK207
	1 1/8	2 1/8 54	8 203	2 1/4 57	5 21/32 144	21/32 17	1 3/16 30	3/4 19	4 1/8 105	2 17/32 64	1 11/16 43	1/2 M14	УКРХ07	PX07	UKX07
	1 1/8	2 ¹³ / ₆₄ 56	8 9/32 210	2 7/32 56	6 5/16 160	21/32 17	31/32 25	3/4 19	4 7/32 107	2 9/16 65	1 11/16 43	1/2 M14	УКР307	P307	UK307
35	1 1/4 1 3/8	1 ¹⁵ / ₁₆ 49,2	7 1/4 184	2 1/8 54	5 ¹³ / ₃₂ 137	21/32 17	13/16 21	23/32 18	3 27/32 98	2 3/32 53	1 13/16 46	1/2 M14	УКР208	P208	UK208
	1 1/4 1 3/8	2 ⁵ / ₁₆ 58,7	8 3/4 222	2 5/8 67	6 5/32 156	25/32 20	1 1/4 32	13/16 21	4 1/2 114	2 25/32 71	1 13/16 46	5/8 M16	УКРХ08	PX08	UKX08
	1 1/4 1 3/8	2 ²³ / ₆₄ 60	8 21/32 220	2 3/8 60	6 11/16 170	21/32 17	1 1/16 27	3/4 19	4 21/32 118	2 9/16 65	1 13/16 46	1/2 M14	УКР308	P308	UK308
40	1 1/2	2 1/8 54	7 ¹⁵ / ₃₂ 190	2 1/8 54	5 3/4 146	21/32 17	13/16 21	25/32 20	4 3/16 106	2 5/32 55	1 31/32 50	1/2 M14	УКР209	P209	UK209
	1 1/2	2 ⁵ / ₁₆ 58,7	8 3/4 222	2 5/8 67	6 5/32 156	25/32 20	1 5/16 33	13/16 21	4 9/16 116	2 25/32 71	1 31/32 50	5/8 M16	УКРХ09	PX09	UKX09
	1 1/2	2 ⁴¹ / ₆₄ 67	9 21/32 245	2 5/8 67	7 ¹⁵ / ₃₂ 190	25/32 20	1 3/16 30	13/16 21	5 3/16 132	2 15/16 75	1 31/32 50	5/8 M16	УКР309	P309	UK309
45	1 3/4	2 1/4 57,2	8 1/8 206	2 3/8 60	6 1/4 159	25/32 20	7/8 22	13/16 21	4 7/16 113	2 3/8 60	2 5/32 55	5/8 M16	УКР210	P210	UK210
	1 3/4	2 1/2 63,5	9 1/2 241	2 7/8 73	6 23/32 171	25/32 20	1 13/32 36	7/8 22	4 31/32 126	3 76	2 5/32 55	5/8 M16	УКРХ10	PX10	UKX10
	1 3/4	2 ⁶¹ / ₆₄ 75	10 ¹³ / ₁₆ 275	2 ¹⁵ / ₁₆ 75	8 11/32 212	25/32 20	1 3/8 35	15/16 24	5 ¹³ / ₁₆ 148	3 ¹⁵ / ₃₂ 88	2 5/32 55	5/8 M16	УКР310	P310	UK310
50	1 7/8	2 1/2 63,5	8 5/8 219	2 3/8 60	6 23/32 171	25/32 20	7/8 22	29/32 23	4 29/32 125	2 9/16 65	2 5/16 59	5/8 M16	УКР211	P211	UK211
	2	2 3/4 69,8	10 1/4 260	3 1/8 79	7 1/4 184	31/32 25	1 13/32 36	1 3/32 28	5 ¹⁵ / ₃₂ 139	3 9/32 83	2 5/16 59	3/4 M20	УКРХ11	PX11	UKX11
	2														

Замечания 1. В обозначении узла и узлов с крышками кодовые обозначения посадки указываются после кодового обозначения диаметра отверстия внутреннего кольца. (См. таблицу 2.5 на с. 11.)
 2. Обозначения применимых пресс-масленок приводятся ниже.
 A-1/4-28UNF.....205~210, X05~X09, 305~308
 A-R1/8.....211~218, X10~X20, 309~328

С крышками из штампованной стали (E1)

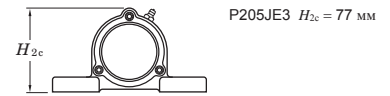
С крышками из чугуна (E3)



Отклонения действительной монтажной высоты от монтажного основания до центра внутреннего отверстия (ΔH_B)

Обозначение корпуса			ΔH_B
P205~P210	PX05~PX10	P305~P310	$\pm 0,15$
P211~P218	PX11~PX18	P311~P318	$\pm 0,2$
	PX20	P319~P328	$\pm 0,3$

Форма и размер H_{2c} для корпусов P205JE3 (корпус с чугунными крышками) показаны ниже.



Расположение пресс-масленки отличается от стандартного только для P205JE3.

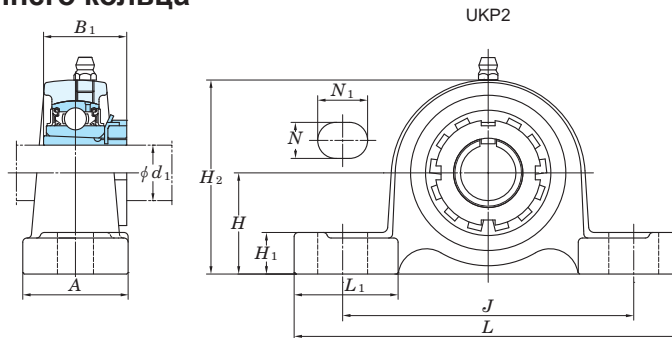
Закрепительная втулка в сборе, Обозн.	Масса кг	Базовая грузоподъемность кН		Пределная устойчивость Нагрузка кН C_u	Косффициент f_0	С крышками из штампованной стали			С крышками из чугуна						
		C_T	C_{Or}			Обозн. узла		Таблица мм дюймы	Масса кг	Обозн. узла		Таблица мм дюймы	Масса кг		
						Открытого типа концами	Тип с закрытым концом			Открытого типа концами	Тип с закрытым концом				
HE2305X H2305X	0,84 0,84	14,0	7,85	0,357	13,9	—	—	—	—	—	—	—	—		
HE2305X H2305X	1,5 1,5	19,5	11,3	0,514	13,9	UKP205C	UKP205CD	49	1 15/16	0,84	UKP205FC	UKP205FCD	66	2 19/32	1,3
HE2305X H2305X	1,7 1,7	21,2	10,9	0,495	12,6	—	—	—	—	—	—	—	—	—	—
H2306X HE2306X	1,4 1,4	19,5	11,3	0,514	13,9	UKP206C	UKP206CD	53	2 3/32	1,4	UKP206FC	UKP206FCD	70	2 3/4	1,9
H2306X HE2306X	2,1 2,1	25,7	15,4	0,700	13,9	UKPX06C	UKPX06CD	60	2 3/8	2,1	—	—	—	—	—
H2306X HE2306X	2,3 2,3	26,7	15,0	0,682	13,3	—	—	—	—	—	UKP306C	UKP306CD	82	3 7/32	2,9
HS2307X H2307X	1,7 1,7	25,7	15,4	0,700	13,9	UKP207C	UKP207CD	60	2 3/8	1,7	UKP207FC	UKP207FCD	78	3 1/16	2,5
HS2307X H2307X	2,7 2,7	29,1	17,8	0,809	14,0	UKPX07C	UKPX07CD	69	2 23/32	2,7	—	—	—	—	—
HS2307X H2307X	3,0 3,0	33,4	19,3	0,877	13,2	—	—	—	—	—	UKP307C	UKP307CD	88	3 15/32	3,9
HE2308X HS2308X H2308X	2,0 2,0 2,0	29,1	17,8	0,809	14,0	UKP208C	UKP208CD	69	2 23/32	2,0	UKP208FC	UKP208FCD	86	3 3/8	2,9
HE2308X HS2308X H2308X	3,5 3,5 3,5	34,1	21,3	0,968	14,0	UKPX08C	UKPX08CD	69	2 23/32	3,5	—	—	—	—	—
HE2308X HS2308X H2308X	3,8 3,8 3,8	40,7	24,0	1,09	13,2	—	—	—	—	—	UKP308C	UKP308CD	96	3 25/32	5,2
HE2309X H2309X	2,3 2,3	34,1	21,3	0,968	14,0	UKP209C	UKP209CD	69	2 23/32	2,3	UKP209FC	UKP209FCD	88	3 15/32	3,2
HE2309X H2309X	3,7 3,7	35,1	23,3	1,06	14,4	UKPX09C	UKPX09CD	74	2 29/32	3,7	—	—	—	—	—
HE2309X H2309X	5,0 5,0	48,9	29,5	1,34	13,3	—	—	—	—	—	UKP309C	UKP309CD	102	4 1/32	6,3
HE2310X H2310X	3,0 3,0	35,1	23,3	1,06	14,4	UKP210C	UKP210CD	74	2 29/32	3,0	UKP210FC	UKP210FCD	97	3 13/16	4,1
HE2310X H2310X	4,6 4,6	43,4	29,4	1,34	14,4	UKPX10C	UKPX10CD	76	3	4,6	—	—	—	—	—
HE2310X H2310X	6,7 6,7	62,0	38,3	1,74	13,2	—	—	—	—	—	UKP310C	UKP310CD	110	4 11/32	8,4
HS2311X H2311X HE2311X	3,7 3,7 3,7	43,4	29,4	1,34	14,4	UKP211C	UKP211CD	76	3	3,7	UKP211FC	UKP211FCD	99	3 29/32	5,0
HS2311X H2311X HE2311X	6,2 6,2 6,2	52,4	36,2	1,65	14,4	UKPX11C	UKPX11CD	89	3 1/2	6,2	—	—	—	—	—

- В обозначениях узлов с закрепительными втулками и подшипников с закрепительными втулками обозначение применимой закрепительной втулки указывается после обозначения узла или подшипника, приведенного в таблицах размеров.
(Пример кодового обозначения: UKP206J + H2306X, UK206 + H2306X.)
- В случае изделий, оснащенных уплотнением с тройной кромкой (обозначение 205 соответствует изделиям, оснащенным уплотнением с двойной кромкой), после обозначения узла или подшипника указывают дополнительное кодовое обозначение L3 (или L2).
- Размеры и форма применимых подшипников и закрепительных втулок приведены в таблицах размеров корпусных подшипников для узлов в сборе с закрепительными втулками.
- Приводятся типовые примеры формы корпуса.
- Также доступны корпуса из чугуна с шаровидным графитом.

УКР

**Коническое отверстие внутреннего кольца
(с закрепительной втулкой)**

d_1 (50) ~ (90) мм



Диаметр вала мм дюймы		Размеры дюймы мм										Номинальный размер болта дюймы мм	Стандарт		
d_1		H	L	A	J	N	N ₁	H ₁	H ₂	L ₁	B ₁		Узел Обозн.	Корпус подшипника Обозн.	Подшипник Обозн.
50	1 7/8	3 5/32	12 7/32	3 5/32	9 9/32	25/32	1 1/2	1 1/16	6 7/32	3 17/32	2 5/16	5/8	УКР311	P311	УК311
	2	80	310	80	236	20	38	27	158	90	59	M16			
55	2 1/8	2 3/4	9 1/2	2 3/4	7 1/4	25/32	31/32	31/32	5 7/16	2 7/8	2 7/16	5/8	УКР212	P212	УК212
	2 1/8	3	11 1/4	3 1/4	8	31/32	1 9/16	1 3/32	5 31/32	3 15/32	2 7/16	3/4			
	2 1/8	3 11/32	13	3 11/32	9 27/32	31/32	1 1/2	1 5/32	6 9/16	4 1/16	2 7/16	3/4			
60	2 1/4	3	10 7/16	2 3/4	8	31/32	1 3/16	1 1/16	5 29/32	3 1/16	2 9/16	3/4	УКР213	P213	УК213
	2 3/8	76,2	265	70	203	25	30	27	150	78	65	M20			
	2 1/4	3	11 1/4	3 1/4	8	31/32	1 9/16	1 3/32	6 3/32	3 15/32	2 9/16	3/4			
	2 3/8	76,2	286	83	203	25	40	28	155	88	65	M20			
	2 1/4	3 35/64	13 3/8	3 17/32	10 1/4	31/32	1 1/2	1 1/4	6 15/16	4 11/32	2 9/16	3/4			
65	2 1/2	3 1/4	10 13/16	2 29/32	8 17/32	31/32	1 3/16	1 3/32	6 3/8	3 1/16	2 7/8	3/4	УКР215	P215	УК215
	2 1/2	82,6	275	74	217	25	30	28	162	78	73	M20			
	2 1/2	3 1/2	13	3 1/2	9	1 1/16	1 31/32	1 1/4	6 7/8	3 29/32	2 7/8	7/8			
	2 1/2	88,9	330	89	229	27	50	32	175	99	73	M22			
70	2 3/4	3 15/16	14 31/32	3 15/16	11 13/32	1 1/16	1 9/16	1 3/8	7 25/32	4 7/32	2 7/8	7/8	УКР315	P315	УК315
	2 3/4	100	380	100	290	27	40	35	198	107	73	M22			
	2 3/4	3 1/2	11 1/2	3 1/16	9 9/8	31/32	1 3/8	1 3/16	6 27/32	3 9/32	3 1/16	3/4			
75	2 3/4	4	15	4	11 1/8	1 1/16	2 9/32	1 11/32	7 11/16	4 9/16	3 1/16	7/8	УКР216	P216	УК216
	2 3/4	101,6	381	102	283	27	58	34	195	116	78	M22			
	2 3/4	4 11/64	15 3/4	4 11/32	11 13/16	1 1/16	1 9/16	1 3/8	8 7/32	4 23/32	3 1/16	7/8			
75	3	3 3/4	12 7/32	3 9/32	9 23/32	31/32	1 3/8	1 1/4	7 9/32	3 7/16	3 7/32	3/4	УКР217	P217	УК217
	3	95,2	310	83	247	25	35	32	185	87	82	M20			
	3	4	15	4	11 1/8	1 1/16	2 3/8	1 11/32	7 7/8	4 9/16	3 7/32	7/8			
	3	101,6	381	102	283	27	60	34	200	116	82	M22			
80	3	4 13/32	16 17/32	4 11/32	12 19/32	1 5/16	1 25/32	1 9/16	8 21/32	4 23/32	3 7/32	1	УКР317	P317	УК317
	3	112	420	110	320	33	45	40	220	120	82	M27			
	3	4	12 7/8	3 15/32	10 5/16	1 1/16	1 9/16	1 5/16	7 25/32	3 11/16	3 3/8	7/8			
	3	101,6	327	88	262	27	40	33	198	94	86	M22			
80	3	4	15	4 3/8	11 1/8	1 1/16	2 3/8	1 1/2	8 1/32	4 9/16	3 3/8	7/8	УКР218	P218	УК218
	3	101,6	381	111	283	27	60	38	204	116	86	M22			
	3	4 41/64	16 15/16	4 11/32	13	1 5/16	1 25/32	1 9/16	9 7/32	4 23/32	3 3/8	1			
85	3 1/4	4 59/64	18 1/2	4 23/32	14 3/16	1 13/32	1 31/32	1 13/16	9 3/4	4 29/32	3 17/32	1 1/8	УКР319	P319	УК319
	3 1/4	125	470	120	360	36	50	46	248	125	90	M30			
90	3 1/2	5	17	4 3/4	13 1/4	1 5/16	2 9/16	1 25/32	9 21/32	4 31/32	3 13/16	1	УКР219	P219	УК219
	3 1/2	127	432	121	337	33	65	45	245	126	97	M27			

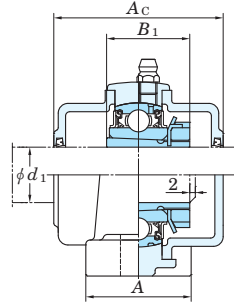
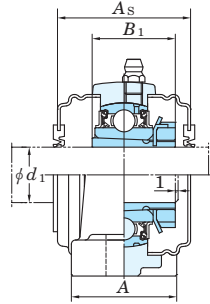
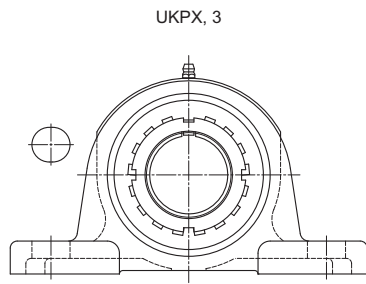
Замечания 1. В обозначении узла и узлов с крышками кодовые обозначения посадки указываются после кодового обозначения диаметра отверстия внутреннего кольца. (См. таблицу 2.5 на с. 11.)

2. Обозначения применимых пресс-масленок приводятся ниже.

- A-1/4-28UNF.....205-210, X05-X09, 305-308
- A-R1/8.....211-218, X10-X20, 309-328

С крышками из штампованной стали (Е1)

С крышками из чугуна (Е3)



Отклонения действительной монтажной высоты от монтажного основания до центра внутреннего отверстия (ΔH_5)
Единица измерения: мм

Обозначение корпуса	ΔH_5
P205-P210 PX05-PX10 P305-P310	$\pm 0,15$
P211-P218 PX11-PX18 P311-P318	$\pm 0,2$
PX20 P319-P328	$\pm 0,3$

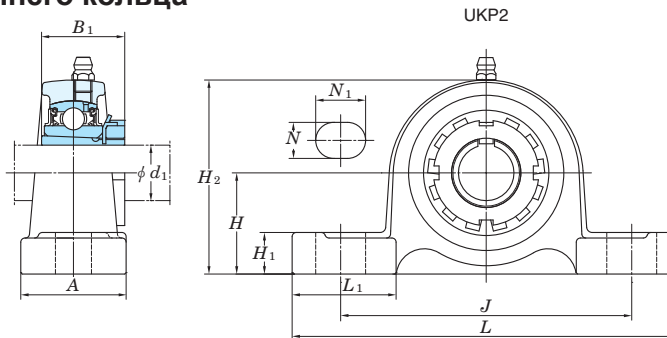
Закрепительная втулка в сборе, Обозн.	Масса кг	Базовая грузоподъемность кН		Предельная установка Нагрузка кН C_u	Коэффициент f_0	С крышками из штампованной стали			С крышками из чугуна			
		C_T	C_{Or}			Обозн. узла	Таблица	Масса кг	Обозн. узла	Таблица	Масса кг	
						Откры- того типа концами	Тип с закрытым концом	мм дюймы A_s	Откры- того типа концами	Тип с закрытым концом	мм дюймы A_c	
HS2311X	8,1					-	-	-	-	-	-	-
H2311X	8,1	71,6	45,0	2,05	13,2	-	-	-	UKP311C	UKP311CD	114 4 1/2	10,0
HE2311X	8,1					-	-	-	-	-	-	-
HS2312X	4,8	52,4	36,2	1,65	14,4	UKP212C	UKP212CD	89 3 1/2	UKP212FC	UKP212FCD	114 4 1/2	6,3
H2312X	4,8					-	-	-	-	-	-	-
HS2312X	7,5	57,2	40,1	1,82	14,4	UKPX12C	UKPX12CD	89 3 1/2	-	-	-	-
H2312X	7,5					-	-	-	-	-	-	-
HS2312X	9,4	81,9	52,2	2,37	13,2	-	-	-	UKP312C	UKP312CD	124 4 7/8	11,8
H2312X	9,4					-	-	-	-	-	-	-
HE2313X	5,8	57,2	40,1	1,82	14,4	UKP213C	UKP213CD	89 3 1/2	UKP213FC	UKP213FCD	114 4 1/2	7,5
H2313X	5,8					-	-	-	-	-	-	-
HS2313X	5,8					-	-	-	-	-	-	-
HE2313X	7,8	62,2	44,1	2,01	14,5	UKPX13C	UKPX13CD	99 3 29/32	-	-	-	-
H2313X	7,8					-	-	-	-	-	-	-
HS2313X	7,8					-	-	-	-	-	-	-
HE2313X	10,8	92,7	59,9	2,68	13,2	-	-	-	UKP313C	UKP313CD	122 4 13/16	13,2
H2313X	10,8					-	-	-	-	-	-	-
HS2313X	10,8					-	-	-	-	-	-	-
HE2315X	7,5	67,4	48,3	2,17	14,5	-	-	-	-	-	-	-
H2315X	7,5					UKP215C	UKP215CD	99 3 29/32	UKP215FC	UKP215FCD	124 4 7/8	9,5
HE2315X	10,5	72,7	53,0	2,30	14,6	UKPX15C	UKPX15CD	109 4 9/32	-	-	-	-
H2315X	10,5					-	-	-	-	-	-	-
HE2315X	14,9	113	77,2	3,24	13,2	-	-	-	UKP315C	UKP315CD	134 5 9/32	17,7
H2315X	14,9					-	-	-	-	-	-	-
HE2316X	9,2	72,7	53,0	2,30	14,6	UKP216C	UKP216CD	109 4 9/32	UKP216FC	UKP216FCD	138 5 7/16	11,7
H2316X	9,2					-	-	-	-	-	-	-
HE2316X	15,4	84,0	61,9	2,60	14,5	UKPX16C	UKPX16CD	113 4 7/16	-	-	-	-
H2316X	15,4					-	-	-	-	-	-	-
HE2316X	18,6	123	86,7	3,53	13,3	-	-	-	UKP316C	UKP316CD	138 5 7/16	21,7
H2316X	18,6					-	-	-	-	-	-	-
H2317X	11,0	84,0	61,9	2,60	14,5	UKP217C	UKP217CD	113 4 7/16	UKP217FC	UKP217FCD	142 5 19/32	13,8
HE2317X	11,0					-	-	-	-	-	-	-
H2317X	15,8	96,1	71,5	2,91	14,5	UKPX17C	UKPX17CD	123 4 27/32	-	-	-	-
HE2317X	15,8					-	-	-	-	-	-	-
H2317X	20,2	133	96,8	3,82	13,3	-	-	-	UKP317C	UKP317CD	146 5 3/4	23,7
HE2317X	20,2					-	-	-	-	-	-	-
H2318X	13,8	96,1	71,5	2,91	14,5	UKP218C	UKP218CD	123 4 27/32	UKP218FC	UKP218FCD	152 6	18,8
H2318X	18,6	109	81,9	3,23	14,4	-	-	-	UKPX18C	UKPX18CD	158 6 7/32	22,4
H2318X	22,8	143	107	4,11	13,3	-	-	-	UKP318C	UKP318CD	150 5 29/32	27,0
HE2319X	29,3	153	119	4,45	13,3	-	-	-	UKP319C	UKP319CD	162 6 3/8	34,0
H2319X	29,3					-	-	-	-	-	-	-
HE2320X	29,3	133	105	3,91	14,4	-	-	-	-	-	-	-
H2320X	29,3					-	-	-	UKPX20C	UKPX20CD	186 7 5/16	34,3

- В обозначениях узлов с крепежными втулками и подшипников с крепежными втулками обозначение применимой крепежной втулки указывается после обозначения узла или подшипника, приведенного в таблицах размеров.
(Пример кодового обозначения: UKP206J + H2306X, UK206 + H2306X.)
- В случае изделий, оснащенных уплотнением с тройной кромкой (обозначение 205 соответствует изделиям, оснащенные уплотнением с двойной кромкой), после обозначения узла или подшипника указывают дополнительное кодовое обозначение L3 (или L2).
- Размеры и форма применимых подшипников и крепежных втулок приведены в таблицах размеров корпусных подшипников для узлов в сборе с крепежными втулками.
- Приводятся типовые примеры формы корпуса.
- Также доступны корпуса из чугуна с шаровидным графитом.

УКР

**Коническое отверстие внутреннего кольца
(с закрепительной втулкой)**

d_1 (90) ~ 125 мм



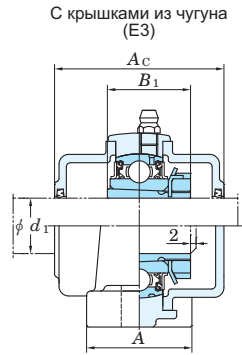
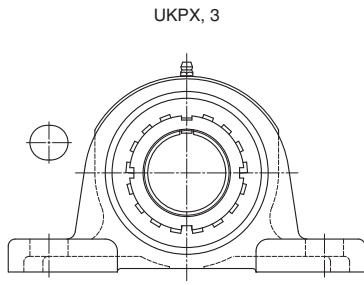
Диаметр вала мм дюймы		Размеры дюймы мм										Номинальный размер болта дюймы мм	Стандарт			
		H	L	A	J	N	N ₁	H ₁	H ₂	L ₁	B ₁		Узел Обозн.	Корпус подшипника Обозн.	Подшипник Обозн.	
d_1																
90	3 1/2	5 33/64	19 9/32	4 23/32	14 31/32	1 13/32	1 31/32	1 13/16	10 3/4	5 1/2	3 13/16	1 1/8	УКР320	P320	UK320	
		140	490	120	380	36	50	46	273	140	97	M30				
100	4	5 29/32	20 15/32	5 1/2	15 3/4	1 9/16	2 5/32	1 31/32	11 21/32	5 29/32	4 1/8	1 1/4	УКР322	P322	UK322	
		150	520	140	400	40	55	50	296	150	105	M33				
110	—	6 19/64	22 7/16	5 1/2	17 23/32	1 9/16	2 5/32	1 31/32	12 7/16	6 5/16	4 13/32	1 1/4	УКР324	P324	UK324	
		160	570	140	450	40	55	50	316	160	112	M33				
115	4 1/2	7 3/32	23 5/8	5 1/2	18 29/32	1 9/16	2 5/32	1 31/32	13 21/32	7 11/16	4 3/4	1 1/4	УКР326	P326	UK326	
		180	600	140	480	40	55	50	355	195	121	M33				
125	—	7 7/8	24 13/32	5 1/2	19 11/16	1 9/16	2 5/32	2 3/8	15 15/32	7 9/32	5 5/32	1 1/4	УКР328	P328	UK328	
		200	620	140	500	40	55	60	393	185	131	M33				

Замечания 1. В обозначении узла и узлов с крышками кодовые обозначения посадки указываются после кодового обозначения диаметра отверстия внутреннего кольца. (См. таблицу 2.5 на с. 11.)

2. Обозначения применимых пресс-масленок приводятся ниже.

A-1/4-28UNF.....205~210, X05~X09, 305~308

A-R1/8.....211~218, X10~X20, 309~328



Отклонения действительной монтажной высоты от монтажного основания до центра внутреннего отверстия (ΔH_s)
Единица измерения: мм

Обозначение корпуса			ΔH_s
P205~P210	PX05~PX10	P305~P310	$\pm 0,15$
P211~P218	PX11~PX18	P311~P318	$\pm 0,2$
	PX20	P319~P328	$\pm 0,3$

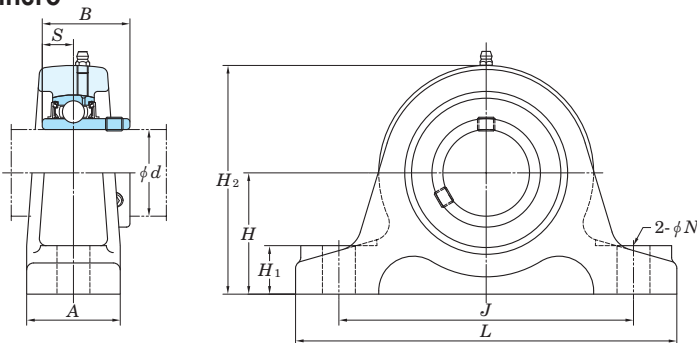
Закрепительная втулка в сборе, Обозн.	Масса кг	Базовая грузоподъемность кН		Предельная устойчивость Нагрузка кН C_u	Коэффициент f_0	С крышками из штампованной стали				С крышками из чугуна				
		Обозн. узла				Таблица мм дюймы	Масса кг	Обозн. узла		Таблица мм дюймы	Масса кг			
		Открытого типа концами	Тип с закрытым концом					Открытого типа концами	Тип с закрытым концом					
HE2320X H2320X	34,8 34,8	173	141	5,08	13,2	—	—	—	—	—	—	—	—	—
H2322X HE2322X	43,9 43,9	205	180	6,15	13,2	—	—	—	—	—	—	—	—	—
H2324	55,7	207	185	6,10	13,5	—	—	—	—	—	—	—	—	—
HE2326 H2326	71,9 71,9	229	214	6,79	13,6	—	—	—	—	—	—	—	—	—
H2328	92,5	253	246	7,54	13,6	—	—	—	—	—	—	—	—	—

3. В обозначениях узлов с закрепительными втулками и подшипников с закрепительными втулками обозначение применимой закрепительной втулки указывается после обозначения узла или подшипника, приведенного в таблицах размеров.
(Пример кодового обозначения: UKP206J + H2306X, UK206 + H2306X.)
4. В случае изделий, оснащенных уплотнением с тройной кромкой (обозначение 205 соответствует изделиям, оснащенным уплотнением с двойной кромкой), после обозначения узла или подшипника указывают дополнительное кодовое обозначение L3 (или L2).
5. Размеры и форма применимых подшипников и закрепительных втулок приведены в таблицах размеров корпусных подшипников для узлов в сборе с закрепительными втулками.
6. Приводятся типовые примеры формы корпуса.
7. Также доступны корпуса из чугуна с шаровидным графитом.

UCIP

Цилиндрическое отверстие внутреннего кольца (с установочными винтами)

d 40 ~ 140 мм



Диаметр вала мм дюймы	Размеры дюймы мм										Номинальный размер болта дюймы мм	Стандарт		
	H	L	A	J	N	H_1	H_2	B	S	Узел Обозн.		Корпус подшипника Обозн.	Подшипник Обозн.	
40 1 1/2 1 9/16	2 23/64	7 7/8	2 3/8	5 29/32	3/4	31/32	4 17/32	1,937	0,748	5/8 M16	UCIP208-24 UCIP208-25 UCIP208	IP208	UC208-24	
	60	200	60	150	19	25	115	49,2	19				UC208-25 UC208	
45 1 5/8 1 11/16 1 3/4	2 3/4	8 9/32	2 3/8	6 19/64	3/4	31/32	5 1/32	1,937	0,748	5/8 M16	UCIP209-26 UCIP209-27 UCIP209-28 UCIP209	IP209	UC209-26	
	70	210	60	160	19	25	128	49,2	19				UC209-27 UC209-28 UC209	
50 1 7/8 1 15/16	2 3/4	8 21/32	2 3/8	6 11/16	3/4	1 3/32	5 3/16	2,031	0,748	5/8 M16	UCIP210-30 UCIP210-31 UCIP210 UCIP210-32	IP210	UC210-30	
	70	220	60	170	19	28	132	51,6	19				UC210-31 UC210 UC210-32	
55 2 2 1/8 2 3/16	3 5/32	9 1/16	2 3/8	7 3/32	3/4	1 3/32	5 13/16	2,189	0,874	5/8 M16	UCIP211-32 UCIP211-34 UCIP211 UCIP211-35	IP211	UC211-32	
	80	230	60	180	19	28	148	55,6	22,2				UC211-34 UC211 UC211-35	
60 2 1/4 2 3/8 2 7/16	3 5/32	10 1/4	2 3/4	7 7/8	7/8	1 3/16	6 3/32	2,563	1,000	3/4 M20	UCIP212-36 UCIP212 UCIP212-38 UCIP212-39	IP212	UC212-36	
	80	260	70	200	22	30	155	65,1	25,4				UC212 UC212-38 UC212-39	
65 2 1/2 2 1/2	3 35/64	11 1/32	2 3/4	8 21/32	7/8	1 3/16	6 25/32	2,563	1,000	3/4 M20	UCIP213-40 UCIP213	IP213	UC213-40	
	90	280	70	220	22	30	172	65,1	25,4				UC213	
70 2 3/4	4 21/64	12 7/32	2 3/4	9 27/32	7/8	1 3/16	8 3/16	2,953	1,181	3/4 M20	UCIP313-40 UCIP313	IP313	UC313-40	
	110	310	70	250	22	30	208	75	30				UC313	
70 2 3/4	4 21/64	13	2 15/16	10 5/8	31/32	1 3/8	8 15/32	3,071	1,299	7/8 M22	UCIP314-44 UCIP314	IP314	UC314-44	
	110	330	75	270	25	35	215	78	33				UC314	
75 2 15/16 3	4 23/32	13 3/8	2 15/16	11 1/32	31/32	1 3/8	9 1/16	3,228	1,260	7/8 M22	UCIP315-47 UCIP315 UCIP315-48	IP315	UC315-47	
	120	340	75	280	25	35	230	82	32				UC315 UC315-48	
80 -	4 23/32	13 25/32	3 11/32	11 27/64	31/32	1 9/16	9 1/4	3,386	1,339	7/8 M22	UCIP316	IP316	UC316	
	120	350	85	290	25	40	235	86	34					
85 -	5 1/8	14 9/16	3 11/32	12 13/64	31/32	1 9/16	10 11/32	3,780	1,575	7/8 M22	UCIP317	IP317	UC317	
	130	370	85	310	25	40	255	96	40					
90 3 1/2	5 1/8	15 3/4	3 11/32	13	1 5/32	1 25/32	10 1/4	3,780	1,575	1 M27	UCIP318-56 UCIP318	IP318	UC318-56	
	130	400	85	330	29	45	260	96	40				UC318	
95 -	5 29/32	16 5/32	3 11/32	13 25/64	1 5/32	1 25/32	11 7/32	4,055	1,614	1 M27	UCIP319	IP319	UC319	
	150	410	85	340	29	45	285	103	41					
100 3 15/16 4	5 29/32	16 15/16	3 11/32	14 11/64	1 5/32	1 25/32	11 5/8	4,252	1,654	1 M27	UCIP320 UCIP320-63 UCIP320-64	IP320	UC320	
	150	430	85	360	29	45	295	108	42				UC320-63 UC320-64	
110 -	6 11/16	19 9/32	3 15/16	16 9/64	1 1/4	1 31/32	13 3/16	4,606	1,811	1 1/8 M30	UCIP322	IP322	UC322	
	170	490	100	410	32	50	335	117	46					
120 -	6 11/16	20 3/32	3 15/16	16 59/64	1 1/4	1 31/32	13 19/32	4,961	2,008	1 1/8 M30	UCIP324	IP324	UC324	
	170	510	100	430	32	50	345	126	51					
130 -	7 7/8	21 21/32	4 11/32	18 1/2	1 1/4	1 31/32	15 11/32	5,315	2,126	1 1/8 M30	UCIP326	IP326	UC326	
	200	550	110	470	32	50	390	135	54					
140 -	7 7/8	23 7/32	4 11/32	19 11/16	1 3/8	2 5/32	15 3/4	5,709	2,323	1 1/4 M33	UCIP328	IP328	UC328	
	200	590	110	500	35	55	400	145	59					

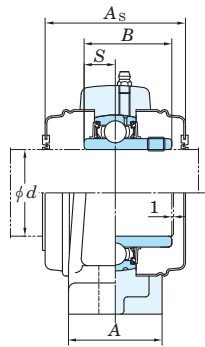
Замечания 1. В обозначении узла и узлов с крышками кодовые обозначения посадки указываются после кодового обозначения диаметра отверстия внутреннего кольца. (См. таблицу 2.5 на с. 11.)

2. Обозначения применимых пресс-масленок приводятся ниже.

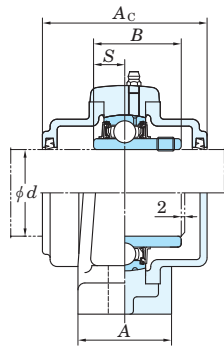
A-1/4-28UNF.....208-210

A-R1/8.....211-213, 313-328

С крышками из штампованной стали (Е1)



С крышками из чугуна (Е3)



Отклонения действительной монтажной высоты от монтажного основания до центра внутреннего отверстия (ΔH_s), отклонения действительного расстояния между центрами болтовых отверстий (ΔB_s) и отклонения действительного диаметра болтового отверстия ($\Delta \phi_s$)

Единица измерения: мм

Обозначение корпуса	ΔH_s	ΔB_s	$\Delta \phi_s$
IP208-IP210	$\pm 0,15$	$\pm 0,5$	$\pm 0,2$
IP211-IP213	$\pm 0,2$	$\pm 0,7$	
IP313-IP318	$\pm 0,2$	$\pm 0,7$	$\pm 0,3$
IP319-IP328	$\pm 0,3$	$\pm 0,7$	

Масса	Базовая грузоподъемность кН		Предельная устойчивая нагрузка кН	Коэффициент	С крышками из штампованной стали				С крышками из чугуна							
	кг	C_T			C_{0T}	C_u	f_0	Обозн. узла		Таблица	Масса	Обозн. узла		Таблица	Масса	
								Открытого типа	Тип с закрытым концом			мм	дюймы			Открытого типа
3,4	29,1	17,8	0,809	14,0	-	-	-	-	-	-	-	-	-	-		
3,4					UCIP208C	UCIP208CD	69	2 ^{23/32}	3,4	UCIP208FC	UCIP208FCD	86	3 ^{3/8}	4,2		
3,4					-	-	-	-	-	-	-	-	-	-		
3,9	34,1	21,3	0,968	14,0	-	-	-	-	-	-	-	-	-	-		
3,9					UCIP209C	UCIP209CD	69	2 ^{23/32}	3,9	UCIP209FC	UCIP209FCD	88	3 ^{15/32}	4,7		
3,9					-	-	-	-	-	-	-	-	-	-		
4,8	35,1	23,3	1,06	14,4	-	-	-	-	-	-	-	-	-	-		
4,8					UCIP210C	UCIP210CD	74	2 ^{29/32}	4,8	UCIP210FC	UCIP210FCD	97	3 ^{19/16}	5,8		
4,8					-	-	-	-	-	-	-	-	-	-		
5,3	43,4	29,4	1,34	14,4	-	-	-	-	-	-	-	-	-	-		
5,3					UCIP211C	UCIP211CD	76	3	5,3	UCIP211FC	UCIP211FCD	99	3 ^{29/32}	6,3		
5,3					-	-	-	-	-	-	-	-	-	-		
7,2	52,4	36,2	1,65	14,4	UCIP212C	UCIP212CD	89	3 ^{1/2}	7,2	UCIP212FC	UCIP212FCD	114	4 ^{1/2}	8,7		
7,2					-	-	-	-	-	-	-	-	-	-		
7,2					-	-	-	-	-	-	-	-	-	-		
8,8	57,2	40,1	1,82	14,4	UCIP213C	UCIP213CD	89	3 ^{1/2}	8,8	UCIP213FC	UCIP213FCD	114	4 ^{1/2}	10,5		
8,8					-	-	-	-	-	-	-	-	-	-		
-					-	-	-	-	-	-	-	-	-	-		
13,4	92,7	59,9	2,68	13,2	-	-	-	-	-	-	-	-	-	-		
13,4					-	-	-	-	-	UCIP313C	UCIP313CD	122	4 ^{13/16}	15,5		
15,3					-	-	-	-	-	-	-	-	-	-		
15,3	104	68,2	2,96	13,2	-	-	-	-	-	-	-	-	-	-		
15,3					-	-	-	-	-	UCIP314C	UCIP314CD	124	4 ^{7/8}	17,6		
-					-	-	-	-	-	-	-	-	-	-		
17,6	113	77,2	3,24	13,2	-	-	-	-	-	-	-	-	-	-		
17,6					-	-	-	-	-	UCIP315C	UCIP315CD	134	5 ^{9/32}	20,1		
17,6					-	-	-	-	-	-	-	-	-	-		
20,3	123	86,7	3,53	13,3	-	-	-	-	-	-	UCIP316C	UCIP316CD	138	5 ^{7/16}	23,2	
25,9	133	96,8	3,82	13,3	-	-	-	-	-	-	UCIP317C	UCIP317CD	146	5 ^{3/4}	29,2	
28,6	143	107	4,11	13,3	-	-	-	-	-	-	-	-	-	-		
28,6					-	-	-	-	-	UCIP318C	UCIP318CD	150	5 ^{29/32}	32,4		
-					-	-	-	-	-	-	-	-	-	-		
31,7	153	119	4,45	13,3	-	-	-	-	-	-	UCIP319C	UCIP319CD	162	6 ^{3/8}	36,0	
36,9	173	141	5,08	13,2	-	-	-	-	-	-	-	UCIP320C	UCIP320CD	174	6 ^{27/32}	42,5
36,9					-	-	-	-	-	-	-	-	-	-	-	-
36,9					-	-	-	-	-	-	-	-	-	-	-	-
52,4	205	180	6,15	13,2	-	-	-	-	-	-	UCIP322C	UCIP322CD	188	7 ^{13/32}	59,2	
58,7	207	185	6,10	13,5	-	-	-	-	-	-	UCIP324C	UCIP324CD	196	7 ^{23/32}	68,2	
76,2	229	214	6,79	13,6	-	-	-	-	-	-	UCIP326C	UCIP326CD	214	8 ^{7/16}	88,3	
87,0	253	246	7,54	13,6	-	-	-	-	-	-	UCIP328C	UCIP328CD	222	8 ^{3/4}	102	

3. В случае изделий, оснащенных уплотнением с тройной кромкой, после обозначения узла или подшипника указывают дополнительное кодовое обозначение L3.

(Пример кодового обозначения: UCIP208JL3, UC208L3.)

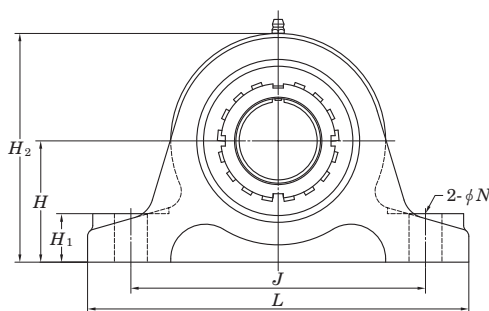
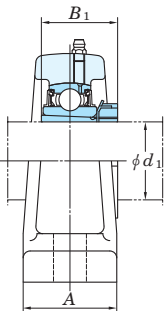
4. Размеры и форма применимых подшипников приведены в таблицах размеров корпусных подшипников для узла.

5. Также доступны корпуса из чугуна с шаровидным графитом.

УКИР

Коническое отверстие внутреннего кольца (с закрепительной втулкой)

d_1 35 ~ 125 мм



Диаметр вала мм дюймы		Размеры							Номинальный размер болта дюймы мм	Стандарт				
		дюймы мм								Узел Обозн.	Корпус подшипника Обозн.	Подшипник Обозн.	Закрепитель- ная втулка в сборе, Обозн.	
d_1		H	L	A	J	N	H_1	H_2	B_1					
35	1 1/4	2 23/64	7 7/8	2 3/8	5 29/32	3/4	31/32	4 17/32	1 13/16	5/8	УКИР208	IP208	UK208	HE2308X HS2308X H2308X
	1 3/8	60	200	60	150	19	25	115	46	M16				
40	1 1/2	2 3/4	8 9/32	2 3/8	6 19/64	3/4	31/32	5 1/32	1 31/32	5/8	УКИР209	IP209	UK209	HE2309X H2309X
		70	210	60	160	19	25	128	50	M16				
45	1 3/4	2 3/4	8 21/32	2 3/8	6 11/16	3/4	1 3/32	5 3/16	2 5/32	5/8	УКИР210	IP210	UK210	HE2310X H2310X
		70	220	60	170	19	28	132	55	M16				
50	1 7/8	3 5/32	9 1/16	2 3/8	7 3/32	3/4	1 3/32	5 13/16	2 5/16	5/8	УКИР211	IP211	UK211	HS2311X H2311X HE2311X
	2	80	230	60	180	19	28	148	59	M16				
55	2 1/8	3 5/32	10 1/4	2 3/4	7 7/8	7/8	1 3/16	6 3/32	2 7/16	3/4	УКИР212	IP212	UK212	HS2312X H2312X
		80	260	70	200	22	30	155	62	M20				
60	2 1/4	3 35/64	11 1/32	2 3/4	8 21/32	7/8	1 3/16	6 29/32	2 9/16	3/4	УКИР213	IP213	UK213	HE2313X H2313X HS2313X
	2 3/8	90	280	70	220	22	30	172	65	M20				
	2 1/4	4 21/64	12 7/32	2 3/4	9 27/32	7/8	1 3/16	8 3/16	2 9/16	3/4				
	2 3/8	110	310	70	250	22	30	208	65	M20				
65	2 1/2	4 23/32	13 3/8	2 15/16	11 1/32	31/32	1 3/8	9 1/16	2 7/8	7/8	УКИР315	IP315	UK315	HE2315X H2315X
		120	340	75	280	25	35	230	73	M22				
70	2 3/4	4 23/32	13 25/32	3 11/32	11 27/64	31/32	1 9/16	9 1/4	3 1/16	7/8	УКИР316	IP316	UK316	HE2316X H2316X
		120	350	85	290	25	40	235	78	M22				
75	3	5 1/8	14 9/16	3 11/32	12 13/64	31/32	1 9/16	10 1/32	3 7/32	7/8	УКИР317	IP317	UK317	HE2317X H2317X
		130	370	85	310	25	40	255	82	M22				
80	—	5 1/8	15 3/4	3 11/32	13	1 5/32	1 25/32	10 1/4	3 3/8	1	УКИР318	IP318	UK318	H2318X
		130	400	85	330	29	45	260	86	M27				
85	3 1/4	5 29/32	16 5/32	3 11/32	13 25/64	1 5/32	1 25/32	11 7/32	3 17/32	1	УКИР319	IP319	UK319	HE2319X H2319X
		150	410	85	340	29	45	285	90	M27				
90	3 1/2	5 29/32	16 15/16	3 11/32	14 11/64	1 5/32	1 25/32	11 5/8	3 13/16	1	УКИР320	IP320	UK320	HE2320X H2320X
		150	430	85	360	29	45	295	97	M27				
100	4	6 11/16	19 9/32	3 15/16	16 9/64	1 1/4	1 31/32	13 3/16	4 1/8	1 1/8	УКИР322	IP322	UK322	H2322X HE2322X
		170	490	100	410	32	50	335	105	M30				
110	—	6 11/16	20 3/32	3 15/16	16 59/64	1 1/4	1 31/32	13 19/32	4 13/32	1 1/8	УКИР324	IP324	UK324	H2324
		170	510	100	430	32	50	345	112	M30				
115	4 1/2	7 7/8	21 21/32	4 11/32	18 1/2	1 1/4	1 31/32	15 11/32	4 3/4	1 1/8	УКИР326	IP326	UK326	HE2326 H2326
		200	550	110	470	32	50	390	121	M30				
125	—	7 7/8	23 7/32	4 11/32	19 11/16	1 3/8	2 5/32	15 3/4	4 5/32	1 1/4	УКИР328	IP328	UK328	H2328
		200	590	110	500	35	55	400	131	M33				

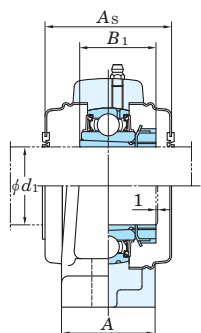
Замечания 1. В обозначении узла и узлов с крышками кодовые обозначения посадки указываются после кодового обозначения диаметра отверстия внутреннего кольца. (См. таблицу 2.5 на с. 11.)

2. Обозначения применимых пресс-масленок приводятся ниже.

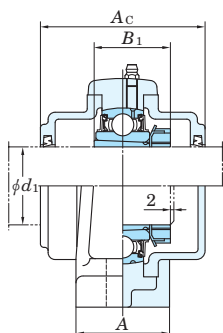
A-1/4-28UNF.....208~210

A-R1/8.....211~213, 313~328

С крышками из штампованной стали (E1)



С крышками из чугуна (E3)



Отклонения действительной монтажной высоты от монтажного основания до центра внутреннего отверстия (ΔH_s), отклонения действительного расстояния между центрами болтовых отверстий (ΔB_s) и отклонения действительного диаметра болтового отверстия (Δd_s)

Единица измерения: мм

Обозначение корпуса	ΔH_s	ΔB_s	Δd_s
IP208-IP210	$\pm 0,15$	$\pm 0,5$	$\pm 0,2$
IP211-IP213	$\pm 0,2$	$\pm 0,7$	
IP313-IP318	$\pm 0,3$	$\pm 0,7$	$\pm 0,3$
IP319-IP328	$\pm 0,3$	$\pm 0,7$	$\pm 0,3$

Масса	Базовая грузоподъемность кН		Пределная усталостная нагрузка кН	Коэффициент	С крышками из штампованной стали				С крышками из чугуна						
	C_r	C_{0r}			C_u	f_0	Обозн. узла		Масса	Обозн. узла		Масса			
кг					Открытого типа	Тип с закрытым концом	мм	дюймы		кг	Открытого типа		Тип с закрытым концом	мм	дюймы
							A_s					A_c			
3,5															
3,5	29,1	17,8	0,809	14,0	-	-	-	-	-	-	-	-	-	-	-
3,5					UKIP208C	UKIP208CD	69	2 ^{23/32}	3,5	UKIP208FC	UKIP208FCD	86	3 ^{3/8}	4,4	
4,0					-	-	-	-	-	-	-	-	-	-	-
4,0	34,1	21,3	0,968	14,0	UKIP209C	UKIP209CD	69	2 ^{23/32}	4,0	UKIP209FC	UKIP209FCD	88	3 ^{15/32}	4,9	
4,8					-	-	-	-	-	-	-	-	-	-	-
4,8	35,1	23,3	1,06	14,4	UKIP210C	UKIP210CD	74	2 ^{29/32}	4,8	UKIP210FC	UKIP210FCD	97	3 ^{13/16}	5,8	
5,3					-	-	-	-	-	-	-	-	-	-	-
5,3	43,4	29,4	1,34	14,4	UKIP211C	UKIP211CD	76	3	5,3	UKIP211FC	UKIP211FCD	99	3 ^{29/32}	5,9	
5,3					-	-	-	-	-	-	-	-	-	-	-
7,1					-	-	-	-	-	-	-	-	-	-	-
7,1	52,4	36,2	1,65	14,4	UKIP212C	UKIP212CD	89	3 ^{1/2}	7,1	UKIP212FC	UKIP212FCD	114	4 ^{1/2}	8,6	
8,7					-	-	-	-	-	-	-	-	-	-	-
8,7	57,2	40,1	1,82	14,4	UKIP213C	UKIP213CD	89	3 ^{1/2}	8,7	UKIP213FC	UKIP213FCD	114	4 ^{1/2}	10,4	
8,7					-	-	-	-	-	-	-	-	-	-	-
13,5					-	-	-	-	-	-	-	-	-	-	-
13,5	92,7	59,9	2,68	13,2	-	-	-	-	-	UKIP313C	UKIP313CD	122	4 ^{13/16}	15,7	
13,5					-	-	-	-	-	-	-	-	-	-	-
17,7					-	-	-	-	-	-	-	-	-	-	-
17,7	113	77,2	3,24	13,2	-	-	-	-	-	UKIP315C	UKIP315CD	134	5 ^{9/32}	20,5	
20,4					-	-	-	-	-	-	-	-	-	-	-
20,4	123	86,7	3,53	13,3	-	-	-	-	-	UKIP316C	UKIP316CD	138	5 ^{7/16}	23,5	
25,7					-	-	-	-	-	-	-	-	-	-	-
25,7	133	96,8	3,82	13,3	-	-	-	-	-	UKIP317C	UKIP317CD	146	5 ^{3/4}	29,2	
25,7					-	-	-	-	-	-	-	-	-	-	-
28,7	143	107	4,11	13,3	-	-	-	-	-	UKIP318C	UKIP318CD	150	5 ^{29/32}	32,9	
32,0					-	-	-	-	-	-	-	-	-	-	-
32,0	153	119	4,45	13,3	-	-	-	-	-	UKIP319C	UKIP319CD	162	6 ^{3/8}	36,7	
36,6					-	-	-	-	-	-	-	-	-	-	-
36,6	173	141	5,08	13,2	-	-	-	-	-	UKIP320C	UKIP320CD	174	6 ^{27/32}	42,8	
52,2					-	-	-	-	-	-	-	-	-	-	-
52,2	205	180	6,15	13,2	-	-	-	-	-	UKIP322C	UKIP322CD	188	7 ^{13/32}	59,1	
52,2					-	-	-	-	-	-	-	-	-	-	-
59,0	207	185	6,10	13,5	-	-	-	-	-	UKIP324C	UKIP324CD	196	7 ^{23/32}	69,3	
76,0					-	-	-	-	-	-	-	-	-	-	-
76,0	229	214	6,79	13,6	-	-	-	-	-	UKIP326C	UKIP326CD	214	8 ^{7/16}	89,3	
76,0					-	-	-	-	-	-	-	-	-	-	-
87,0	253	246	7,54	13,6	-	-	-	-	-	UKIP328C	UKIP328CD	222	8 ^{3/4}	104	

3. В обозначениях узлов с закрепительными втулками и подшипников с закрепительными втулками обозначение применимой закрепительной втулки указывается после обозначения узла или подшипника, приведенного в таблицах размеров.

(Пример кодового обозначения: UKIP208J + H2308X, UK208 + H2308X.)

4. В случае изделий, оснащенных уплотнением с тройной кромкой, после обозначения узла или подшипника указывают дополнительное кодовое обозначение L3.

(Пример кодового обозначения: UKIP208JL3 + H2308X, UK208L3 + H2308X.)

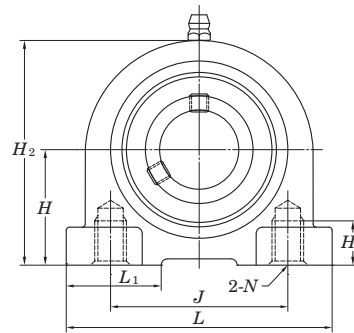
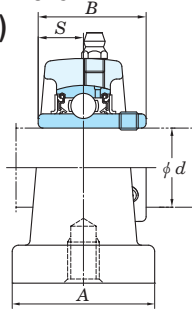
5. Размеры и форма применимых подшипников и закрепительных втулок приведены в таблицах размеров корпусных подшипников для узлов в сборе с закрепительными втулками.

6. Также доступны корпуса из чугуна с шаровидным графитом.

УСРА

Цилиндрическое отверстие внутреннего кольца (с установочными винтами)

d 12 ~ 50 мм



Диаметр вала мм дюймы		Размеры дюймы мм										Узел Обозн.	Корпус подшипника Обозн.	Подшипник Обозн.
d		H	L	A	J	N	H_2	H_3	L_1	B	S			
12	1/2											УСРА201 УСРА201-8	РА204	UC201
15	5/8	1 3/16	3	1 9/16	2 3/64		2 3/8	1/2	1 1/16	1,220	0,500	УСРА202 УСРА202-10		UC201-8 UC202
17	3/4	30,2	76	40	52	M10×1,5	60	13	27	31	12,7	УСРА203 УСРА204-12		UC202-10 UC203
20												УСРА204		UC204-12 UC204
25	7/8 15/16	1 7/16	3 5/16	1 25/32	2 13/64		2 25/32	1/2	1 3/16	1,343	0,563	УСРА205-14 УСРА205-15	РА205	UC205-14
	1	36,5	84	45	56	M10×1,5	71	13	30	34,1	14,3	УСРА205		UC205-15 UC205
												УСРА205-16		UC205-16
30	1 1/8 1 3/16 1 1/4	1 11/16	3 11/16	1 31/32	2 19/32		3 5/16	23/32	1 13/32	1,500	0,626	УСРА206-18 УСРА206	РА206	UC206-18
		42,9	94	50	66	M14×2	84	18	36	38,1	15,9	УСРА206-19		UC206
												УСРА206-20		UC206-19 UC206-20
35	1 1/4 1 5/16 1 3/8	1 7/8	4 11/32	2 5/32	3 5/32		3 21/32	25/32	1 5/8	1,689	0,689	УСРА207-20 УСРА207-21	РА207	UC207-20
		47,6	110	55	80	M14×2	93	20	41	42,9	17,5	УСРА207-22		UC207-21 UC207-22
												УСРА207		UC207 UC207-23
40	1 1/2 1 9/16	1 15/16	4 9/16	2 9/32	3 5/16		3 27/32	25/32	1 5/8	1,937	0,748	УСРА208-24 УСРА208-25	РА208	UC208-24
		49,2	116	58	84	M14×2	98	20	41	49,2	19	УСРА208		UC208-25 UC208
45	1 5/8 1 11/16 1 3/4	2 9/64	4 23/32	2 3/8	3 35/64		4 3/16	31/32	1 21/32	1,937	0,748	УСРА209-26 УСРА209-27	РА209	UC209-26
		54,2	120	60	90	M14×2	106	25	42	49,2	19	УСРА209-28		UC209-27 UC209-28
												УСРА209		UC209
50	1 7/8 1 15/16	2 1/4	5 1/8	2 17/32	3 45/64		4 7/16	31/32	1 27/32	2,031	0,748	УСРА210-30 УСРА210-31	РА210	UC210-30
		57,2	130	64	94	M16×2	113	25	47	51,6	19	УСРА210		UC210-31 UC210
	2											УСРА210-32		UC210-32

- Замечания 1. В обозначении узла кодовые обозначения посадки указываются после кодовых обозначений диаметра отверстия внутреннего кольца. (См. таблицу 2.5 на с. 11.)
 2. Кодовое обозначение применимой пресс-масленки: А-1/4-28UNF.
 3. В случае изделий, оснащенных уплотнением с тройной кромкой (обозначения 201–205 соответствуют изделиям, оснащенным уплотнением с двойной кромкой), после обозначения узла или подшипника указывают дополнительное кодовое обозначение L3 (или L2). (Пример кодового обозначения: УСРА206JL3, UC206L3.)

Отклонения действительной монтажной высоты от монтажного основания до центра внутреннего отверстия (Δ_{Hs}) и отклонения действительного расстояния между центрами болтовых отверстий (Δ_{Ls})

Единица измерения: мм

Обозначение корпуса	Δ_{Hs}	Δ_{Ls}
PA204~PA210	±0,15	±0,5

	Базовая грузоподъемность кН		Предельная усталостная нагрузка кН	Кoeffициент	Масса кг
	C_r	C_{0r}	C_u	f_0	
					0,64
	12,8	6,65	0,302	13,2	0,62 0,61 0,59
	14,0	7,85	0,357	13,9	0,83
	19,5	11,3	0,514	13,9	1,2
	25,7	15,4	0,700	13,9	1,7
	29,1	17,8	0,809	14,0	2,0
	34,1	21,3	0,968	14,0	2,2
	35,1	23,3	1,06	14,4	2,8

4. Размеры и форма применимых подшипников приведены в таблицах размеров корпусных подшипников для узла.

5. Также доступны изделия с коническим отверстием внутреннего кольца (с закрепительной втулкой).

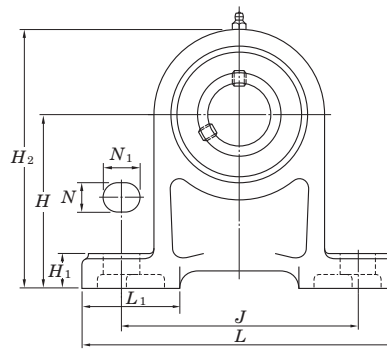
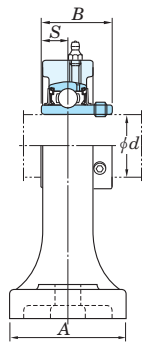
(Пример кодового обозначения: УКРА205J + H2305X, UK205 + H2305X.)

6. Также доступны корпуса из чугуна с шаровидным графитом.

UCPH

Цилиндрическое отверстие
внутреннего кольца
(с установочными винтами)

d 12 ~ 50 мм



Диаметр вала мм дюймы		Размеры дюймы мм											Номинальный размер болта дюймы мм	Узел Обозн.	Корпус подшипника Обозн.	Подшипник Обозн.	
d		H	L	A	J	N	N_1	H_1	H_2	L_1	B	S					
12	1/2													3/8 M10	UCPH201 UCPH201-8 UCPH202 UCPH202-10 UCPH203 UCPH204-12 UCPH204	PH204	UC201 UC201-8 UC202 UC202-10 UC203 UC204-12 UC204
15	5/8	2 3/4	5	1 9/16	3 3/4	1/2	3/4	19/32	3 31/32	1 13/16	1,220	0,500					
17	3/4	70	127	40	95	13	19	15	101	46	31	12,7					
20																	
25	7/8 15/16 1	3 5/32	5 1/2	1 31/32	4 1/8	1/2	3/4	5/8	4 1/2	1 15/16	1,343	0,563	3/8 M10	UCPH205-14 UCPH205-15 UCPH205 UCPH205-16	PH205	UC205-14 UC205-15 UC205 UC205-16	
30	1 1/8 1 3/16 1 1/4	3 35/64	6 1/2	1 31/32	4 3/4	21/32	13/16	23/32	5 1/8	2 7/32	1,500	0,626	1/2 M14				
35	1 1/4 1 5/16 1 3/8 1 7/16	3 47/64	6 9/16	2 3/8	5	21/32	13/16	23/32	5 1/2	2 1/8	1,689	0,689	1/2 M14				
40	1 1/2 1 9/16	3 15/16	7 1/4	2 3/4	5 13/32	21/32	13/16	25/32	5 29/32	2 1/4	1,937	0,748	1/2 M14	UCPH208-24 UCPH208-25 UCPH208	PH208	UC208-24 UC208-25 UC208	
45	1 5/8 1 11/16 1 3/4	4 9/64	7 15/32	2 3/4	5 3/4	21/32	13/16	25/32	6 7/32	2 9/32	1,937	0,748	1/2 M14				
50	1 7/8 1 15/16 2	4 21/64	8 1/8	2 3/4	6 1/4	25/32	7/8	7/8	6 1/2	2 9/16	2,031	0,748	5/8 M16				
														UCPH210-30 UCPH210-31 UCPH210 UCPH210-32	PH210	UC210-30 UC210-31 UC210 UC210-32	

- Замечания 1. В обозначении узла кодовые обозначения посадки указываются после кодовых обозначений диаметра отверстия внутреннего кольца. (См. таблицу 2.5 на с. 11.)
 2. Кодовое обозначение применимой пресс-масленки: А-1/4-28UNF.
 3. В случае изделий, оснащенных уплотнением с тройной кромкой (обозначения 201–205 соответствуют изделиям, оснащенным уплотнением с двойной кромкой), после обозначения узла или подшипника указывают дополнительное кодовое обозначение L3 (или L2). (Пример кодового обозначения: UCPH206JL3, UC206L3.)

Отклонения действительной монтажной высоты от монтажного основания до центра внутреннего отверстия (ΔH_s)

Единица измерения: мм

Обозначение корпуса	ΔH_s
RH204~RH210	$\pm 0,15$

	Базовая грузоподъемность кН		Предельная усталостная нагрузка кН	Коэффициент f_0	Масса кг
	C_r	C_{0r}	C_u		
					0,96
	12,8	6,65	0,302	13,2	0,94 0,93 0,91
	14,0	7,85	0,357	13,9	1,2
	19,5	11,3	0,514	13,9	1,6
	25,7	15,4	0,700	13,9	2,0
	29,1	17,8	0,809	14,0	2,7
	34,1	21,3	0,968	14,0	3,0
	35,1	23,3	1,06	14,4	3,5

4. Размеры и форма применимых подшипников приведены в таблицах размеров корпусных подшипников для узла.

5. Также доступны изделия с коническим отверстием внутреннего кольца (с закрепительной втулкой).
(Пример кодового обозначения: UKRH205J + H2305X, UK205 + H2305X.)

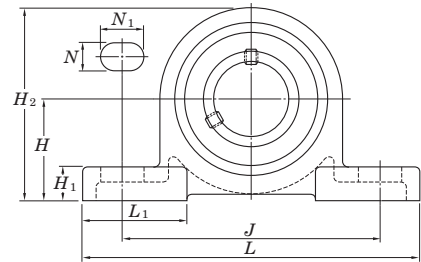
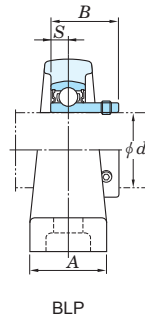
BLP

Цилиндрическое отверстие вту-
треннего кольца
(с установоч-
ными винтами)

d 12 ~ 40 мм

ALP

Цилиндрическое отверстие
внутреннего кольца
(с эксцентриковым стопор-
ным кольцом)



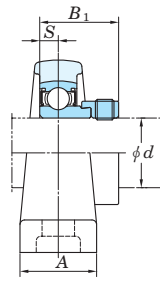
Диаметр вала мм дюймы		Размеры дюймы мм											Номинальный размер болта дюймы мм	Узел Обозн.	Подшипник Обозн.		
d		H	L	A	J	N	N_1	H_1	H_2	L_1	S	BLP B				ALP B_1	
12																	
15	1/2	1 3/16	4 1/2	3 1/32	3 7/16	7/16	5/8	15/32	2 1/4	1 3/8	0,236	0,866	1,122	3/8	BLP201	SB201	
	5/8	30,2	114	25	87	11	16	12	57	35	6	22	28,5	M10	BLP201-8	SB201-8	
															BLP202	SB202	
															BLP202-10	SB202-10	
															BLP203	SB203	
17																	
20	3/4	1 5/16	4 29/32	1 1/16	3 13/16	7/16	5/8	1/2	2 9/16	1 1/2	0,276	0,984	1,161	3/8	BLP204-12	SB204-12	
		33,3	125	27	97	11	16	13	65	38	7	25	29,5	M10	BLP204	SB204	
25	7/8																
	15/16	1 7/16	5 1/8	1 5/32	3 15/16	7/16	5/8	1/2	2 25/32	1 17/32	0,295	1,063	1,201	3/8	BLP205-14	SB205-14	
	1	36,5	130	29	100	11	16	13	71	39	7,5	27	30,5	M10	BLP205-15	SB205-15	
															BLP205	SB205	
															BLP205-16	SB205-16	
30	1 1/8																
	1 3/16	1 11/16	6 5/32	1 5/16	4 23/32	9/16	13/16	9/16	3 9/32	1 27/32	0,315	1,181	1,335	1/2	BLP206-18	SB206-18	
	1 1/4	42,9	156	33	120	14	21	14	83	47	8	30	33,9	M12	BLP206	SB206	
															BLP206-19	SB206-19	
															BLP206-20	SB206-20	
35	1 1/4																
	1 5/16	1 7/8	6 1/2	1 3/8	5	9/16	13/16	5/8	3 21/32	1 31/32	0,335	1,260	1,437	1/2	BLP207-20	SB207-20	
	1 3/8	47,6	165	35	127	14	21	16	93	50	8,5	32	36,5	M12	BLP207-22	SB207-22	
															BLP207	SB207	
															BLP207-23	SB207-23	
40	1 1/2																
	1 9/16	2	7 1/4	1 15/32	5 1/2	9/16	7/8	23/32	4 1/32	2 5/32	0,354	1,339	1,595	1/2	BLP208-24	SB208-24	
		50,8	184	37	140	14	22	18	102	55	9	34	40,5	M12	BLP208	SB208	

- Замечания 1. В обозначении узла кодовые обозначения посадки указываются после кодовых обозначений диаметра отверстия внутреннего кольца. (См. таблицу 2.5 на с. 11.)
2. Допустимая радиальная нагрузка на корпус приблизительно равна половине базовой грузоподъемности подшипника C_r (при этом коэффициент запаса равен 4).
3. Размеры и форма применимых подшипников приведены в таблицах размеров корпусных подшипников для узла.

Отклонения действительной монтажной высоты от монтажного основания до центра внутреннего отверстия (ΔH_s)

Единица измерения: мм

Обозначение корпуса	ΔH_s
LP203~LP208	$\pm 0,15$



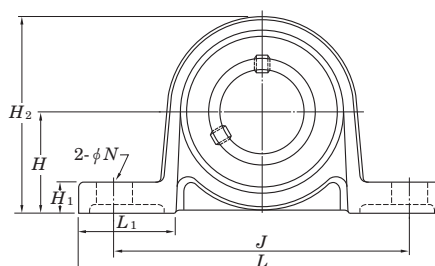
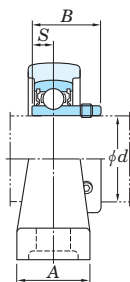
ALP

Узел Обозн.	Подшипник Обозн.	Корпус подшипника Обозн.	Базовая грузоподъемность		Предельная усталостная Нагрузка	Кoeffициент	Масса	
			кН				кг	
			C_r	C_{0r}			BLP	ALP
ALP201	SA201	LP203	9,55	4,80	0,218	13,2	0,36	0,39
ALP201-8	SA201-8							
ALP202	SA202							
ALP202-10	SA202-10							
ALP203	SA203	LP204	12,8	6,65	0,302	13,2	0,51	0,51
ALP204-12	SA204-12							
ALP204	SA204	LP205	14,0	7,85	0,357	13,9	0,57	0,61
ALP205-14	SA205-14							
ALP205-15	SA205-15							
ALP205	SA205							
ALP205-16	SA205-16	LP206	19,5	11,3	0,514	13,9	0,69	0,72
ALP206-18	SA206-18							
ALP206	SA206							
ALP206-19	SA206-19							
ALP206-20	SA206-20	LP207	25,7	15,4	0,700	13,9	0,94	1,0
ALP207-20	SA207-20							
ALP207-21	SA207-21							
ALP207-22	SA207-22							
ALP207	SA207							
ALP207-23	SA207-23	LP208	29,1	17,8	0,809	14,0	1,8	1,9
ALP208-24	SA208-24							
ALP208-25	SA208-25							
ALP208	SA208							

UP

Цилиндрическое отверстие внутреннего кольца (с установочными винтами)

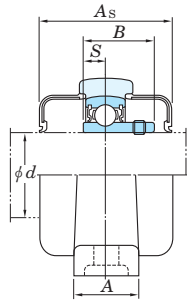
d 10 ~ 30 мм



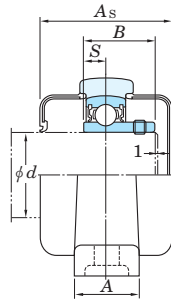
Диаметр вала мм	Размеры										Номинальный размер болта дюймы мм	Стандарт		
	дюймы мм											Узел Обозн.	Корпус подшипника Обозн.	Подшипник Обозн.
d	H	L	A	J	N	H_1	H_2	L_1	B	S				
10	$45/64$ 18	$2\ 5/8$ 67	$5/8$ 16	$2\ 3/32$ 53	$9/32$ 7	$1/4$ 6	$1\ 3/8$ 35	$23/32$ 18	0,591 15	0,197 5	$1/4$ M6	UP000	P000	SU000
12	$3/4$ 19	$2\ 25/32$ 71	$5/8$ 16	$2\ 13/64$ 56	$9/32$ 7	$1/4$ 6	$1\ 1/2$ 38	$3/4$ 19	0,591 15	0,197 5	$1/4$ M6	UP001	P001	SU001
15	$55/64$ 22	$3\ 5/32$ 80	$5/8$ 16	$2\ 31/64$ 63	$9/32$ 7	$9/32$ 7	$1\ 11/16$ 43	$13/16$ 21	0,650 16,5	0,217 5,5	$1/4$ M6	UP002	P002	SU002
17	$15/16$ 24	$3\ 11/32$ 85	$23/32$ 18	$2\ 41/64$ 67	$9/32$ 7	$9/32$ 7	$1\ 27/32$ 47	$13/16$ 21	0,689 17,5	0,236 6	$1/4$ M6	UP003	P003	SU003
20	$1\ 7/64$ 28	$3\ 15/16$ 100	$25/32$ 20	$3\ 5/32$ 80	$13/32$ 10	$11/32$ 9	$2\ 5/32$ 55	$31/32$ 25	0,827 21	0,276 7	$5/16$ M8	UP004	P004	SU004
25	$1\ 17/64$ 32	$4\ 13/32$ 112	$25/32$ 20	$3\ 35/64$ 90	$13/32$ 10	$13/32$ 10	$2\ 7/16$ 62	$1\ 3/32$ 28	0,866 22	0,276 7	$5/16$ M8	UP005	P005	SU005
30	$1\ 27/64$ 36	$5\ 3/16$ 132	$1\ 1/32$ 26	$4\ 11/64$ 106	$1/2$ 13	$7/16$ 11	$2\ 3/4$ 70	$1\ 11/32$ 34	0,965 24,5	0,295 7,5	$3/8$ M10	UP006	P006	SU006

- Замечания 1. В обозначении узла и узлов с крышками кодовые обозначения посадки указываются после кодовых обозначений диаметра отверстия внутреннего кольца. (См. таблицу 2.5 на с. 11.)
 2. Размеры и форма применимых подшипников приведены в таблицах размеров корпусных подшипников для узла.
 3. Корпус изготовлен из специального легкого сплава.

Тип с открытыми концами



Тип с закрытым концом



Отклонения действительной монтажной высоты от монтажного основания до центра внутреннего отверстия (Δ_{Hs}) и отклонения действительного расстояния между центрами болтовых отверстий (Δ_{Ls})

Единица измерения: мм

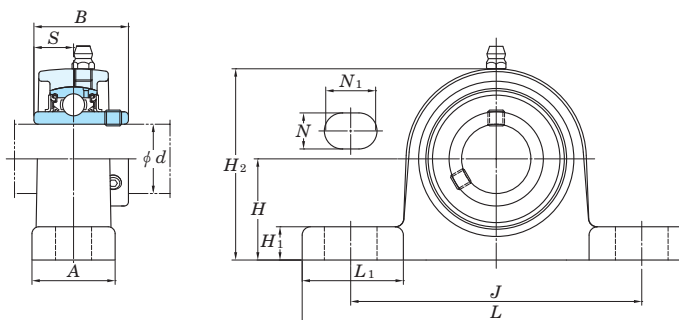
Обозначение корпуса	Δ_{Hs}	Δ_{Ls}
P000~P006	$\pm 0,15$	$\pm 0,3$

Масса	Базовая грузоподъемность		Предельная усталостная нагрузка	Коэффициент	С крышками с резиновым покрытием		Таблица	Масса
	кг	кН			кН	Обозн. узла		
	C_r	C_{or}	C_u	f_0	Открытого типа концами	Тип с закрытым концом	A_s	
0,070	4,55	1,95	0,089	12,3	UP000C	UP000CD	29 1 5/32	0,07
0,090	5,10	2,40	0,109	13,2	UP001C	UP001CD	29 1 5/32	0,09
0,11	5,60	2,85	0,130	13,9	UP002C	UP002CD	31 1 7/32	0,11
0,15	6,00	3,25	0,148	14,4	UP003C	UP003CD	33 1 5/16	0,15
0,23	9,40	5,05	0,230	13,9	UP004C	UP004CD	38 1 1/2	0,23
0,28	10,1	5,85	0,266	14,5	UP005C	UP005CD	40 1 9/16	0,28
0,42	13,2	8,25	0,375	14,7	UP006C	UP006CD	44 1 23/32	0,42

UCSP-S6

Цилиндрическое отверстие внутреннего кольца (с установочными винтами)

d 12 ~ 65 мм



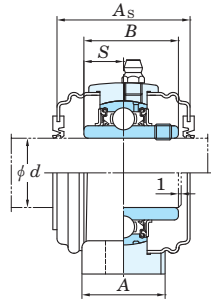
Диаметр вала мм d	Размеры мм											Номинальный размер болта мм	Стандарт		
	H	L	A	J	N	N_1	H_1	H_2	L_1	B	S		Узел Обозн.	Корпус подшипника Обозн.	Подшипник Обозн.
12	30,2	127	30	95	13	18	11	56	37,5	27,4	11,5	M10	UCSP201XS6	SP203	UC201XS6
15	30,2	127	30	95	13	18	11	56	37,5	27,4	11,5	M10	UCSP202XS6	SP203	UC202XS6
17	30,2	127	30	95	13	18	11	56	37,5	27,4	11,5	M10	UCSP203XS6	SP203	UC203XS6
20	33,3	127	30	95	13	18	11	63	33	31	12,7	M10	UCSP204S6	SP204	UC204S6
25	36,5	140	30	105	13	19	12	69	36,5	34,1	14,3	M10	UCSP205S6	SP205	UC205S6
30	42,9	165	36	121	17	21	13	81	43,5	38,1	15,9	M14	UCSP206S6	SP206	UC206S6
35	47,6	167	38	127	17	21	14	91	39	42,9	17,5	M14	UCSP207S6	SP207	UC207S6
40	49,2	184	40	137	17	21	14	97	43	49,2	19	M14	UCSP208S6	SP208	UC208S6
45	54	190	40	146	17	21	15	104	44	49,2	19	M14	UCSP209S6	SP209	UC209S6
50	57,2	206	45	159	20	22	16	111	48	51,6	19	M16	UCSP210S6	SP210	UC210S6
55	63,5	219	48	171	20	22	16	125	47,5	55,6	22,2	M16	UCSP211S6	SP211	UC211S6
60	69,8	241	55	184	20	25	17	138	51,5	65,1	25,4	M16	UCSP212S6	SP212	UC212S6
65	76,2	265	57	203	25	29	21	150	58	65,1	25,4	M16	UCSP213S6	SP213	UC213S6

Замечания 1. В обозначении узла и узлов с крышками кодовые обозначения посадки указываются после кодовых обозначений диаметра отверстия внутреннего кольца. (См. таблицу 2.5 на с. 11.)

2. Кодовое обозначение применимой пресс-масленки: А-1/4-28UNFN12.

3. Размеры и форма применимых подшипников приведены в таблицах размеров корпусных подшипников для узла.

С крышками из штампованной нержавеющей стали
(E1)



Отклонения действительной монтажной высоты от монтажного основания до центра внутреннего отверстия (ΔH_s)

Единица измерения: мм

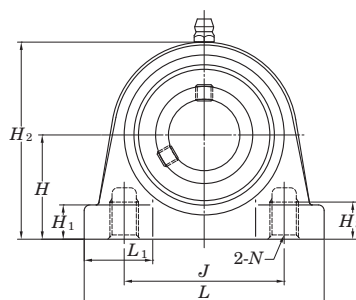
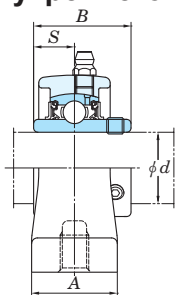
Обозначение корпуса	ΔH_s
SP203~SP210	$\pm 0,15$
SP211~SP212	$\pm 0,2$

Масса	Базовая грузоподъемность		Предельная усталостная нагрузка	Коэффициент	С крышками из штампованной нержавеющей стали		Таблица	Масса
	кг	кН			кН	мм		
	C_r	C_{0r}	C_u	f_0	Обозн. узла	Обозн. узла	A_s	
					Открытого типа	Тип с закрытым концом		
0,47	8,15	3,85	0,175	13,2	—	—	—	0,47
0,47	8,15	3,85	0,175	13,2	—	—	—	0,47
0,47	8,15	3,85	0,175	13,2	—	—	—	0,47
0,6	10,9	5,35	0,243	13,2	UCSP204CS6	UCSP204CDS6	45	0,6
0,7	11,9	6,30	0,286	13,9	UCSP205CS6	UCSP205CDS6	49	0,7
1,1	16,5	9,05	0,411	13,9	UCSP206CS6	UCSP206CDS6	53	1,1
1,4	21,8	12,3	0,559	13,9	UCSP207CS6	UCSP207CDS6	60	1,4
1,7	24,8	14,3	0,650	14,0	UCSP208CS6	UCSP208CDS6	69	1,7
2	27,8	16,2	0,736	14,0	UCSP209CS6	UCSP209CDS6	69	2,0
2,5	29,8	18,6	0,845	14,4	UCSP210CS6	UCSP210CDS6	74	2,5
3,4	36,8	23,5	1,07	14,4	UCSP211CS6	UCSP211CDS6	75	3,4
4,5	44,5	29,0	1,32	14,4	UCSP212CS6	UCSP212CDS6	88	4,5
5,6	48,2	32,1	1,46	14,4	UCSP213CS6	UCSP213CDS6	89	5,6

UCSPA-S6

Цилиндрическое отверстие внутреннего кольца
(с установочными винтами)

d 12 ~ 50 мм



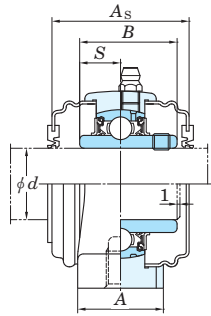
Диаметр вала мм d	Размеры мм											Стандарт		
	H	L	A	J	N	H_1	H_2	H_3	L_1	B	S	Узел Обозн.	Корпус подшипника Обозн.	Подшипник Обозн.
12	30,2	76	30	52	M10×1,5	10	57	13	22	27,4	11,5	UCSPA201XS6	SPA203	UC201XS6
15	30,2	76	30	52	M10×1,5	10	57	13	22	27,4	11,5	UCSPA202XS6	SPA203	UC202XS6
17	30,2	76	30	52	M10×1,5	10	57	13	22	27,4	11,5	UCSPA203XS6	SPA203	UC203XS6
20	30,2	76	30	52	M10×1,5	10	60	13	22	31	12,7	UCSPA204S6	SPA204	UC204S6
25	36,5	84	30	56	M10×1,5	12	69	13	24	34,1	14,3	UCSPA205S6	SPA205	UC205S6
30	42,9	94	36	66	M14×2	12	81	18	28	38,1	15,9	UCSPA206S6	SPA206	UC206S6
35	47,6	110	38	80	M14×2	13	91	20	30	42,9	17,5	UCSPA207S6	SPA207	UC207S6
40	49,2	116	40	84	M14×2	13	97	20	32	49,2	19	UCSPA208S6	SPA208	UC208S6
45	54,2	120	40	90	M14×2	13	104	25	32	49,2	19	UCSPA209S6	SPA209	UC209S6
50	57,2	130	45	94	M16×2	14	111	25	36	51,6	19	UCSPA210S6	SPA210	UC210S6

Замечания 1. В обозначении узла и узлов с крышками кодовые обозначения посадки указываются после кодовых обозначений диаметра отверстия внутреннего кольца. (См. таблицу 2.5 на с. 11.)

2. Кодовое обозначение применимой пресс-масленки: А-1/4-28UNFN12.

3. Размеры и форма применимых подшипников приведены в таблицах размеров корпусных подшипников для узла.

С крышками из штампованной нержавеющей стали
(E1)



Отклонения действительной монтажной высоты от монтажного основания до центра внутреннего отверстия (Δ_{H_s}) и отклонения действительного расстояния между центрами болтовых отверстий (Δ_{L_s})

Единица измерения: мм

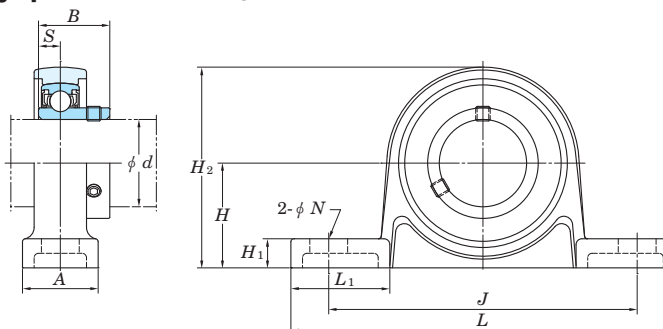
Обозначение корпуса	Δ_{H_s}	Δ_{L_s}
SPA203~SPA208	$\pm 0,15$	$\pm 0,5$

Масса	Базовая грузоподъемность		Предельная усталостная нагрузка	Коэффициент	С крышками из штампованной нержавеющей стали		Таблица мм	Масса
	кг	C_r			C_{0r}	C_u		
						Открытого типа концами	Тип с закрытым концом	
0,43	8,15	3,85	0,175	13,2	–	–	–	0,43
0,43	8,15	3,85	0,175	13,2	–	–	–	0,43
0,43	8,15	3,85	0,175	13,2	–	–	–	0,43
0,47	10,9	5,35	0,243	13,2	UCSPA204CS6	UCSPA204CDS6	45	0,47
0,63	11,9	6,30	0,286	13,9	UCSPA205CS6	UCSPA205CDS6	49	0,63
0,91	16,5	9,05	0,411	13,9	UCSPA206CS6	UCSPA206CDS6	53	0,91
1,3	21,8	12,3	0,559	13,9	UCSPA207CS6	UCSPA207CDS6	60	1,3
1,5	24,8	14,3	0,650	14,0	UCSPA208CS6	UCSPA208CDS6	69	1,5
1,82	27,8	16,2	0,736	14,0	UCSPA209CS6	UCSPA209CDS6	69	1,82
2,26	29,8	18,6	0,845	14,4	UCSPA210CS6	UCSPA210CDS6	74	2,26

USP-S6

Цилиндрическое отверстие внутреннего кольца (с установочными винтами)

d 10 ~ 30 мм

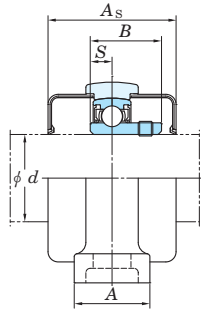


Диаметр вала мм d	Размеры										Номинальный размер болта дюймы мм	Стандарт		
	дюймы					мм						Узел Обозн.	Корпус подшипника Обозн.	Подшипник Обозн.
	H	L	A	J	N	H_1	H_2	L_1	B	S				
10	$45/64$ 18	$2\ 5/8$ 67	$5/8$ 16	$2\ 3/32$ 53	$9/32$ 7	$3/16$ 5	$1\ 3/8$ 35	$23/32$ 18	0,591 15	0,197 5	$1/4$ M6	USP000S6	SP000	SU000S6
12	$3/4$ 19	$2\ 25/32$ 71	$5/8$ 16	$2\ 7/32$ 56	$9/32$ 7	$3/16$ 5	$1\ 15/32$ 37	$23/32$ 18,5	0,591 15	0,197 5	$1/4$ M6	USP001S6	SP001	SU001S6
15	$55/64$ 22	$3\ 5/32$ 80	$5/8$ 16	$2\ 15/32$ 63	$9/32$ 7	$1/4$ 6	$1\ 11/16$ 42,5	$13/16$ 20,5	0,650 16,5	0,217 5,5	$1/4$ M6	USP002S6	SP002	SU002S6
17	$15/16$ 24	$3\ 11/32$ 85	$23/32$ 18	$2\ 5/8$ 67	$9/32$ 7	$1/4$ 6	$1\ 13/16$ 46	$13/16$ 21	0,689 17,5	0,236 6	$1/4$ M6	USP003S6	SP003	SU003S6
20	$1\ 7/64$ 28	$3\ 15/16$ 100	$25/32$ 20	$3\ 5/32$ 80	$13/32$ 10	$5/16$ 8	$2\ 5/32$ 54,5	$31/32$ 25	0,827 21	0,276 7	$5/16$ M8	USP004S6	SP004	SU004S6
25	$1\ 17/64$ 32	$4\ 13/32$ 112	$25/32$ 20	$3\ 17/32$ 90	$13/32$ 10	$11/32$ 9	$2\ 13/32$ 61	$1\ 3/32$ 27,5	0,866 22	0,276 7	$5/16$ M8	USP005S6	SP005	SU005S6
30	$1\ 27/64$ 36	$5\ 3/16$ 132	$1\ 1/32$ 26	$4\ 3/16$ 106	$1/2$ 13	$13/32$ 10	$2\ 23/32$ 69	$1\ 11/32$ 34	0,965 24,5	0,295 7,5	$3/8$ M10	USP006S6	SP006	SU006S6

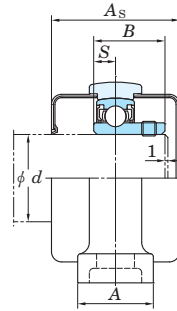
Замечания 1. В обозначении узла и узлов с крышками кодовые обозначения посадки указываются после кодовых обозначений диаметра отверстия внутреннего кольца. (См. таблицу 2.5 на с. 11.)

2. Размеры и форма применимых подшипников приведены в таблицах размеров корпусных подшипников для узла.

Тип с открытыми концами



Тип с закрытым концом



Отклонения действительной монтажной высоты от монтажного основания до центра внутреннего отверстия (Δ_{H_s}) и отклонения действительного расстояния между центрами болтовых отверстий (Δ_{L_s})

Единица измерения: мм

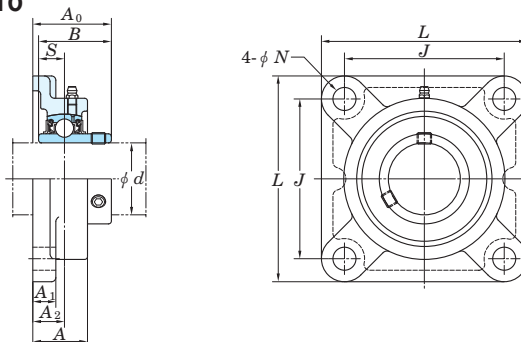
Обозначение корпуса	Δ_{H_s}	Δ_{L_s}
SP000-SP006	$\pm 0,15$	$\pm 0,3$

Масса	Базовая грузоподъемность		Предельная усталостная нагрузка	Коэффициент	С крышками с резиновым покрытием		Таблица	Масса
	кг	кН			кН	Обозн. узла		
кг	C_r	C_{or}	C_u	f_0	Открытого типа концами	Тип с закрытым концом	A_s	
0,076	3,9	1,55	0,070	12,3	USP000CS6	USP000CDS6	29 1 5/32	0,08
0,08	4,3	1,9	0,086	13,2	USP001CS6	USP001CDS6	29 1 5/32	0,08
0,11	4,7	2,25	0,102	13,9	USP002CS6	USP002CDS6	31 1 7/32	0,11
0,14	5,1	2,6	0,118	14,4	USP003CS6	USP003CDS6	33 1 5/16	0,14
0,23	7,9	4	0,182	13,9	USP004CS6	USP004CDS6	38 1 1/2	0,23
0,28	8,5	4,65	0,211	14,5	USP005CS6	USP005CDS6	40 1 9/16	0,28
0,43	11,2	6,6	0,300	14,7	USP006CS6	USP006CDS6	44 1 23/32	0,43

UCF

Цилиндрическое отверстие внутреннего кольца (с установочными винтами)

d 12 ~ (45) мм



Диаметр вала мм дюймы		Размеры дюймы мм									Номинальный размер болта дюймы мм	Стандарт		
d		L	A	J	N	A_1	A_2	A_0	B	S		Узел Обозн.	Корпус подшипника Обозн.	Подшипник Обозн.
12	1/2													
15	5/8	3 3/8	1	2 33/64	15/32	7/16	19/32	1 5/16	1,220	0,500	3/8	F204	UC201-8	
17	3/4	86	25,5	64	12	11	15	33,3	31	12,7	M10		UC202	
20													UC203	
													UC204	
25	7/8	3 3/4	1 1/16	2 3/4	15/32	1/2	5/8	1 13/32	1,343	0,563	3/8	F205	UC205-14	
	15/16	95	27	70	12	13	16	35,8	34,1	14,3	M10		UC205-15	
	1												UC205	
	1												UC205-16	
		4 1/4	1 3/16	3 17/64	15/32	1/2	45/64	1 19/32	1,500	0,626	3/8	FX05	UCX05	
		108	30	83	12	13	18	40,2	38,1	15,9	M10		UCX05-16	
		4 11/32	1 5/32	3 5/32	5/8	1/2	5/8	1 17/32	1,496	0,591	1/2	F305	UC305	
		110	29	80	16	13	16	39	38	15	M14		UC305-16	
30	1 1/8	4 1/4	1 7/32	3 17/64	15/32	1/2	45/64	1 19/32	1,500	0,626	3/8	F206	UC206-18	
	1 3/16	108	31	83	12	13	18	40,2	38,1	15,9	M10		UC206	
	1 1/4												UC206-19	
	1 3/16												UC206-20	
	1 1/4													
		4 19/32	1 11/32	3 5/8	5/8	9/16	3/4	1 3/4	1,689	0,689	1/2	FX06	UCX06	
		117	34	92	16	14	19	44,4	42,9	17,5	M14		UCX06-19	
		4 29/32	1 1/4	3 47/64	5/8	19/32	45/64	1 23/32	1,693	0,669	1/2	F306	UC306	
		125	32	95	16	15	18	44	43	17	M14		UC306	
35	1 1/4	4 19/32	1 11/32	3 5/8	35/64	19/32	3/4	1 3/4	1,689	0,689	7/16	F207	UC207-20	
	1 5/16	117	34	92	14	15	19	44,4	42,9	17,5	M12		UC207-21	
	1 3/8												UC207-22	
	1 7/16												UC207	
	1 3/8												UC207-23	
		5 1/8	1 1/2	4 1/64	5/8	9/16	53/64	2 1/32	1,937	0,748	1/2	FX07	UCX07-22	
		130	38	102	16	14	21	51,2	49,2	19	M14		UCX07	
		5 5/16	1 13/32	3 15/16	3/4	5/8	25/32	1 15/16	1,890	0,748	5/8	F307	UC307	
		135	36	100	19	16	20	49	48	19	M16		UC307	
40	1 1/2	5 1/8	1 13/32	4 1/64	5/8	19/32	53/64	2 1/32	1,937	0,748	1/2	F208	UC208-24	
	1 9/16	130	36	102	16	15	21	51,2	49,2	19	M14		UC208-25	
	1 1/2												UC208	
	1 1/2													
		5 13/32	1 9/16	4 9/64	3/4	9/16	55/64	2 1/16	1,937	0,748	5/8	FX08	UCX08-24	
		137	40	105	19	14	22	52,2	49,2	19	M16		UCX08	
		5 29/32	1 9/16	4 13/32	3/4	21/32	29/32	2 7/32	2,047	0,748	5/8	F308	UC308-24	
		150	40	112	19	17	23	56	52	19	M16		UC308	
45	1 5/8	5 13/32	1 1/2	4 9/64	5/8	5/8	55/64	2 1/16	1,937	0,748	1/2	F209	UC209-26	
	1 11/16	137	38	105	16	16	22	52,2	49,2	19	M14		UC209-27	
	1 3/4												UC209-28	
	1 3/4												UC209	
		5 5/8	1 9/16	4 3/8	3/4	9/16	29/32	2 3/16	2,031	0,748	5/8	FX09	UCX09-28	
		143	40	111	19	14	23	55,6	51,6	19	M16		UCX09	

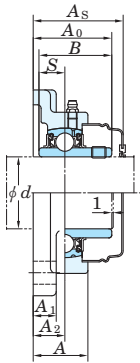
Замечания 1. В обозначении узла и узлов с крышками кодовые обозначения посадки указываются после кодового обозначения диаметра отверстия внутреннего кольца. (См. таблицу 2.5 на с. 11.)

2. Обозначения примененных пресс-масленок приводятся ниже.

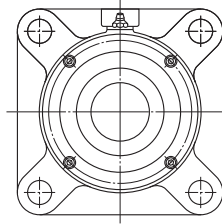
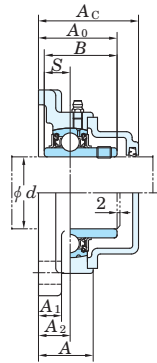
A-1/4-28UNF.....201-210, X05-X09, 305-308

A-R1/8.....211-218, X10-X20, 309-328

С крышкой из штампованной стали (Е1)



С крышкой из чугуна (Е3)



Расположение крепежного винта чугунной крышки (стандартное)

Отклонения действительного расстояния от монтажной поверхности до центра внутреннего отверстия (Δ_{A2s}) и допуск расположения осей болтовых отверстий (X)

Обозначение корпуса			Единица измерения: мм	
	Δ_{A2s}	X		
F204-F210 FX05-FX10 F305-F310	$\pm 0,5$	0,7		
F211-F218 FX11-FX20 F311-F328	$\pm 0,8$	1		

Отклонения действительного диаметра болтового отверстия ($\Delta_{b/s}$)

Обозначение корпуса			Единица измерения: мм	
	$\Delta_{b/s}$			
F204-F218 FX05-FX18 F305-F315	$\pm 0,2$			
FX20 F316-F328	$\pm 0,3$			

Масса	Базовая грузоподъемность			Пределная устойчивость	Коэффициент	С крышкой из штампованной стали				С крышкой из чугуна						
	кН		кН			Обозн. узла	Обозн. узла	Таблица		Таблица		Масса	Масса			
	C_T	C_{Or}						мм	дюймы	мм	дюймы					
кг			C_u	f_0	Открытого типа концами	Тип с закрытым концом	A_s	кг	Открытого типа концами	Тип с закрытым концом	A_c	кг				
0,64	12,8	6,65	0,302	13,2	UCF201C	UCF201D	37,5	1 15/32	0,64	-	-	-	-			
0,64					-	-	-	-	-	-	-	-	-	-	-	
0,62					UCF202C	UCF202D	37,5	1 15/32	0,62	-	-	-	-	-	-	
0,62					-	-	-	-	-	-	-	-	-	-	-	
0,61					UCF203C	UCF203D	37,5	1 15/32	0,61	-	-	-	-	-	-	
0,61					-	-	-	-	-	-	-	-	-	-	-	-
0,59					UCF204C	UCF204D	37,5	1 15/32	0,59	UCF204FC	UCF204FD	46	1 19/16	0,74		
0,83	14,0	7,85	0,357	13,9	-	-	-	-	-	-	-	-	-			
0,83					UCF205C	UCF205D	40,5	1 19/32	0,83	UCF205FC	UCF205FD	49	1 15/16	1,0		
0,83					-	-	-	-	-	-	-	-	-	-	-	
0,83					-	-	-	-	-	-	-	-	-	-	-	
1,2	19,5	11,3	0,514	13,9	UCFX05C	UCFX05D	44,5	1 3/4	1,2	-	-	-	-			
1,2					-	-	-	-	-	-	-	-	-	-		
1,3	21,2	10,9	0,495	12,6	-	-	-	-	-	UCF305C	UCF305D	54	2 1/8	1,6		
1,3					-	-	-	-	-	-	-	-	-	-		
1,1	19,5	11,3	0,514	13,9	UCF206C	UCF206D	44,5	1 3/4	1,1	UCF206FC	UCF206FD	53	2 3/32	1,4		
1,1					-	-	-	-	-	-	-	-	-	-	-	
1,1					-	-	-	-	-	-	-	-	-	-	-	-
1,1					-	-	-	-	-	-	-	-	-	-	-	-
1,6	25,7	15,4	0,700	13,9	UCFX06C	UCFX06D	49	1 15/16	1,6	-	-	-	-			
1,6					-	-	-	-	-	-	-	-	-	-		
1,6					-	-	-	-	-	-	-	-	-	-		
1,9	26,7	15,0	0,682	13,3	-	-	-	-	-	UCF306C	UCF306D	59	2 5/16	2,2		
1,5	25,7	15,4	0,700	13,9	-	-	-	-	-	-	-	-	-			
1,5					-	-	-	-	-	-	-	-	-	-	-	
1,5					UCF207C	UCF207D	49	1 15/16	1,5	UCF207FC	UCF207FD	58	2 9/32	1,9		
1,5					-	-	-	-	-	-	-	-	-	-	-	
1,5					-	-	-	-	-	-	-	-	-	-	-	
2,0	29,1	17,8	0,809	14,0	UCFX07C	UCFX07D	55,5	2 3/16	2,0	-	-	-	-			
2,0					-	-	-	-	-	-	-	-	-	-		
2,0					-	-	-	-	-	-	-	-	-	-		
2,3	33,4	19,3	0,877	13,2	-	-	-	-	-	UCF307C	UCF307D	64	2 17/32	2,7		
1,9	29,1	17,8	0,809	14,0	-	-	-	-	-	-	-	-	-			
1,9					UCF208C	UCF208D	55,5	2 3/16	1,9	UCF208FC	UCF208FD	64	2 17/32	2,3		
1,9					-	-	-	-	-	-	-	-	-	-		
2,4	34,1	21,3	0,968	14,0	UCFX08C	UCFX08D	56,5	2 7/32	2,4	-	-	-	-			
2,4					-	-	-	-	-	-	-	-	-			
3,1	40,7	24,0	1,09	13,2	-	-	-	-	-	-	-	-				
3,1					-	-	-	-	-	-	UCF308C	UCF308D	71	2 25/32	3,6	
2,2	34,1	21,3	0,968	14,0	-	-	-	-	-	-	-	-	-			
2,2					-	-	-	-	-	-	-	-	-	-		
2,2					-	-	-	-	-	-	-	-	-	-		
2,2					UCF209C	UCF209D	56,5	2 7/32	2,2	UCF209FC	UCF209FD	66	2 19/32	2,6		
2,2					-	-	-	-	-	-	-	-	-	-		
2,7	35,1	23,3	1,06	14,4	-	-	-	-	-	-	-	-				
2,7					UCFX09C	UCFX09D	60	2 3/8	2,7	-	-	-	-			

3. В случае изделий, оснащенных уплотнением с тройной кромкой (обозначения 201-205 соответствуют изделиям, оснащенным уплотнением с двойной кромкой), после обозначения узла или подшипника указывают дополнительное кодовое обозначение L3 (L2). (Пример кодового обозначения: UCF206L3, UC206L3.)

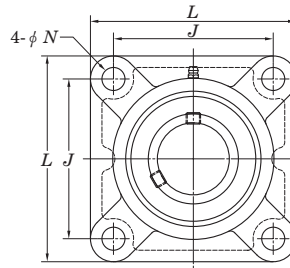
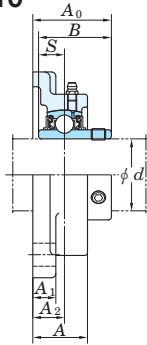
4. Размеры и форма применимых подшипников приведены в таблицах размеров корпусных подшипников для узла.

5. Также доступны корпуса из чугуна с шаровидным графитом.

UCF

Цилиндрическое отверстие внутреннего кольца (с установочными винтами)

d (45) ~ (75) мм



Диаметр вала мм дюймы		Размеры дюймы мм									Номинальный размер болта дюймы мм	Стандарт		
d		L	A	J	N	A ₁	A ₂	A ₀	B	S		Узел Обозн.	Корпус подшипника Обозн.	Подшипник Обозн.
45	1 3/4	6 5/16 160	1 23/32 44	4 59/64 125	3/4 19	23/32 18	63/64 25	2 3/8 60	2,244 57	0,866 22	5/8 M16	UCF309-28 UCF309	F309	UC309-28 UC309
	1 7/8 1 15/16	5 5/8 143	1 9/16 40	4 3/8 111	5/8 16	5/8 16	55/64 22	2 5/32 54,6	2,031 51,6	0,748 19	1/2 M14	UCF210-30 UCF210-31 UCF210 UCF210-32	F210	UC210-30 UC210-31 UC210 UC210-32
50	2	6 3/8 162	1 23/32 44	5 1/8 130	3/4 19	25/32 20	1 1/32 26	2 11/32 59,4	2,189 55,6	0,874 22,2	5/8 M16	UCFX10-31 UCFX10 UCFX10-32	FX10	UCX10-31 UCX10 UCX10-32
	1 15/16	6 7/8 175	1 7/8 48	5 13/64 132	29/32 23	3/4 19	1 7/64 28	2 5/8 67	2,402 61	0,866 22	3/4 M20	UCF310	F310	UC310
	2 1/8	6 3/8 162	1 11/16 43	5 1/8 130	3/4 19	23/32 18	63/64 25	2 5/16 58,4	2,189 55,6	0,874 22,2	5/8 M16	UCF211-32 UCF211-34 UCF211 UCF211-35	F211	UC211-32 UC211-34 UC211 UC211-35
55	2 3/16	6 7/8 175	1 15/16 49	5 5/8 143	3/4 19	25/32 20	1 9/64 29	2 23/32 68,7	2,563 65,1	1,000 25,4	5/8 M16	UCFX11 UCFX11-35 UCFX11-36	FX11	UCX11 UCX11-35 UCX11-36
	2 1/4	7 9/32 185	2 1/16 52	5 33/64 140	29/32 23	25/32 20	1 3/16 30	2 25/32 71	2,598 66	0,984 25	3/4 M20	UCF311-32 UCF311	F311	UC311-32 UC311
	2 3/8	6 7/8 175	1 7/8 48	5 5/8 143	3/4 19	23/32 18	1 9/64 29	2 23/32 68,7	2,563 65,1	1,000 25,4	5/8 M16	UCF212-36 UCF212 UCF212-38 UCF212-39	F212	UC212-36 UC212 UC212-38 UC212-39
60	2 7/16	7 3/8 187	2 5/16 59	5 55/64 149	3/4 19	13/16 21	1 11/32 34	2 29/32 73,7	2,563 65,1	1,000 25,4	5/8 M16	UCFX12 UCFX12-39	FX12	UCX12 UCX12-39
	—	7 11/16 195	2 7/32 56	5 29/32 150	29/32 23	7/8 22	1 19/64 33	3 1/16 78	2,795 71	1,024 26	3/4 M20	UCF312	F312	UC312
	2 1/2	7 3/8 187	1 31/32 50	5 55/64 149	3/4 19	7/8 22	1 3/16 30	2 3/4 69,7	2,563 65,1	1,000 25,4	5/8 M16	UCF213-40 UCF213	F213	UC213-40 UC213
65	2 1/2	7 3/8 187	2 5/16 59	5 55/64 149	3/4 19	13/16 21	1 11/32 34	3 3/32 78,4	2,937 74,6	1,189 30,2	5/8 M16	UCFX13-40 UCFX13	FX13	UCX13-40 UCX13
	2 1/2	8 3/16 208	2 9/32 58	6 17/32 166	29/32 23	7/8 22	1 19/64 33	3 1/16 78	2,953 75	1,181 30	3/4 M20	UCF313-40 UCF313	F313	UC313-40 UC313
	2 3/4	7 19/32 193	2 1/8 54	5 63/64 152	3/4 19	7/8 22	1 7/32 31	2 31/32 75,4	2,937 74,6	1,189 30,2	5/8 M16	UCF214-44 UCF214	F214	UC214-44 UC214
70	2 3/4	7 3/4 197	2 3/8 60	5 63/64 152	29/32 23	7/8 22	1 29/64 37	3 7/32 81,5	3,063 77,8	1,331 33,3	3/4 M20	UCFX14-44 UCFX14	FX14	UCX14-44 UCX14
	2 3/4	8 29/32 226	2 13/32 61	7 1/64 178	63/64 25	31/32 25	1 27/64 36	3 3/16 81	3,071 78	1,299 33	7/8 M22	UCF314-44 UCF314	F314	UC314-44 UC314
	2 15/16	7 7/8 200	2 7/32 56	6 17/64 159	3/4 19	7/8 22	1 11/32 34	3 3/32 78,5	3,063 77,8	1,311 33,3	5/8 M16	UCF215-47 UCF215 UCF215-48	F215	UC215-47 UC215 UC215-48
75	3	7 3/4 197	2 11/16 68	5 63/64 152	29/32 23	15/16 24	1 9/16 40	3 17/32 89,3	3,252 82,6	1,311 33,3	3/4 M20	UCFX15-47 UCFX15 UCFX15-48	FX15	UCX15-47 UCX15 UCX15-48

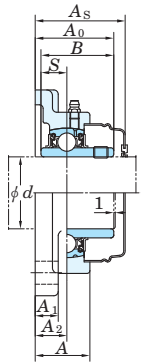
Замечания 1. В обозначении узла и узлов с крышками кодовые обозначения посадки указываются после кодового обозначения диаметра отверстия внутреннего кольца. (См. таблицу 2.5 на с. 11.)

2. Обозначения применимых пресс-масленок приводятся ниже.

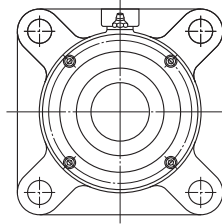
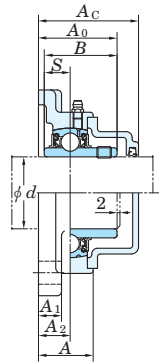
A-1/4-28UNF.....201~210, X05~X09, 305~308

A-R1/8.....211~218, X10~X20, 309~328

С крышкой из штампованной стали (Е1)



С крышкой из чугуна (Е3)



Расположение крепежного винта чугунной крышки (стандартное)

Отклонения действительного расстояния от монтажной поверхности до центра внутреннего отверстия (ΔA_{2s}) и допуск расположения осей болтовых отверстий (X)

Единица измерения: мм

Обозначение корпуса	ΔA_{2s}	X
F204-F210 FX05-FX10 F305-F310	$\pm 0,5$	0,7
F211-F218 FX11-FX20 F311-F328	$\pm 0,8$	1

Отклонения действительного диаметра болтового отверстия (Δh_s)

Единица измерения: мм

Обозначение корпуса	Δh_s
F204-F218 FX05-FX18 F305-F315	$\pm 0,2$
FX20 F316-F328	$\pm 0,3$

Масса кг	Базовая грузоподъемность кН		Предельная нагрузка Нагрузка кН C_u	Коэффициент f_0	С крышкой из штампованной стали				С крышкой из чугуна					
	C_T	C_{0T}			Обозн. узла		Таблица		Масса кг	Обозн. узла		Таблица		Масса кг
					Открытого типа концами	Тип с закрытым концом	мм	дюймы		Открытого типа концами	Тип с закрытым концом	мм	дюймы	
4,0 4,0	48,9	29,5	1,34	13,3	-	-	-	-	-	UCF309C	UCF309D	76	3	4,6
2,5 2,5 2,5	35,1	23,3	1,06	14,4	UCF210C	UCF210D	59	2 5/16	2,5	UCF210FC	UCF210FD	70,5	2 25/32	3,0
3,7 3,7 3,7	43,4	29,4	1,34	14,4	UCFX10C	UCFX10D	64	2 17/32	3,7	-	-	-	-	-
5,1	62,0	38,3	1,74	13,2	-	-	-	-	-	UCF310C	UCF310D	83	3 9/32	5,9
3,4 3,4 3,4 3,4	43,4	29,4	1,34	14,4	UCF211C	UCF211D	63	2 15/32	3,4	UCF211FC	UCF211FD	74,5	2 15/16	4,0
4,9 4,9 4,9	52,4	36,2	1,65	14,4	UCFX11C	UCFX11D	73,5	2 29/32	4,9	-	-	-	-	-
5,6 5,6	71,6	45,0	2,05	13,2	-	-	-	-	-	UCF311C	UCF311D	87	3 7/16	6,5
4,2 4,2 4,2 4,2	52,4	36,2	1,65	14,4	UCF212C	UCF212D	73,5	2 29/32	4,2	UCF212FC	UCF212FD	86	3 3/8	5,0
5,7 5,7	57,2	40,1	1,82	14,4	UCFX12C	UCFX12D	78,5	3 3/32	5,7	-	-	-	-	-
6,9	81,9	52,2	2,37	13,2	-	-	-	-	-	UCF312C	UCF312D	95	3 3/4	8,1
5,2 5,2	57,2	40,1	1,82	14,4	UCF213C	UCF213D	74,5	2 15/16	5,2	UCF213FC	UCF213FD	87	3 7/16	6,0
6,3 6,3	62,2	44,1	2,01	14,5	UCFX13C	UCFX13D	83,5	3 9/32	6,3	-	-	-	-	-
7,8 7,8	92,7	59,9	2,68	13,2	-	-	-	-	-	UCF313C	UCF313D	94	3 11/16	8,9
5,9 5,9	62,2	44,1	2,01	14,5	UCF214C	UCF214D	80,5	3 5/32	5,9	UCF214FC	UCF214FD	93	3 21/32	6,8
7,0 7,0	67,4	48,3	2,17	14,5	UCFX14C	UCFX14D	86,5	3 13/32	7,0	-	-	-	-	-
10,1 10,1	104	68,2	2,96	13,2	-	-	-	-	-	UCF314C	UCF314D	98	3 27/32	11,2
6,4 6,4 6,4	67,4	48,3	2,17	14,5	UCF215C	UCF215D	83,5	3 9/32	6,4	UCF215FC	UCF215FD	96	3 25/32	7,4
8,4 8,4 8,4	72,7	53,0	2,30	14,6	UCFX15C	UCFX15D	94,5	3 23/32	8,4	-	-	-	-	-

3. В случае изделий, оснащенных уплотнением с тройной кромкой (обозначения 201-205 соответствуют изделиям, оснащенным уплотнением с двойной кромкой), после обозначения узла или подшипника указывают дополнительное кодовое обозначение L3 (L2). (Пример кодового обозначения: UCF206JL3, UC206L3.)

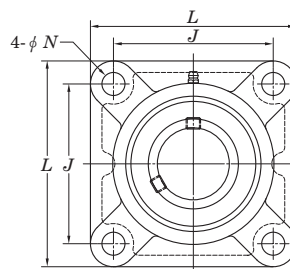
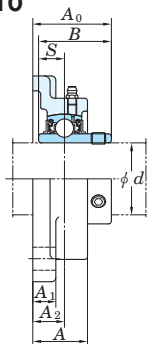
4. Размеры и форма применимых подшипников приведены в таблицах размеров корпусных подшипников для узла.

5. Также доступны корпуса из чугуна с шаровидным графитом.

UCF

Цилиндрическое отверстие внутреннего кольца (с установочными винтами)

d (75) ~ 140 мм



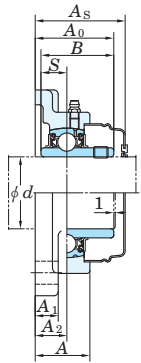
Диаметр вала мм дюймы	Размеры дюймы мм										Номинальный размер болта дюймы мм	Стандарт		
	L	A	J	N	A ₁	A ₂	A ₀	B	S	Узел Обозн.		Корпус подшипника Обозн.	Подшипник Обозн.	
75 2 15/16 3	9 9/32	2 19/32	7 1/4	63/64	31/32	1 17/32	3 1/2	3,228	1,260	7/8	UCF315-47 UCF315 UCF315-48	F315	UC315-47 UC315 UC315-48	
	236	66	184	25	25	39	89	82	32	M22				
80 3 1/8 — —	8 3/16	2 9/32	6 1/2	29/32	7/8	1 11/32	3 9/32	3,252	1,311	3/4	UCF216-50 UCF216	F216	UC216-50 UC216	
	208	58	165	23	22	34	83,3	82,6	33,3	M20				
	8 7/16	2 3/4	6 47/64	29/32	15/16	1 9/16	3 19/32	3,374	1,343	3/4	UCFX16	FX16	UCX16	
—	9 27/32	2 11/16	7 23/32	1 7/32	1 1/16	1 1/2	3 17/32	3,386	1,339	1	UCF316	F316	UC316	
85 3 1/4 — 3 7/16 —	8 21/32	2 15/32	6 57/64	29/32	15/16	1 13/32	3 7/16	3,374	1,343	3/4	UCF217-52 UCF217	F217	UC217-52 UC217	
	220	63	175	23	24	36	87,6	85,7	34,1	M20				
	8 7/16	2 3/4	6 47/64	29/32	15/16	1 9/16	3 25/32	3,780	1,563	3/4	UCFX17	FX17	UCX17	
	214	70	171	23	24	40	96,3	96	39,7	M20	UCFX17-55		UCX17-55	
—	10 1/4	2 29/32	8 1/32	1 7/32	1 1/16	1 47/64	3 15/16	3,780	1,575	1	UCF317	F317	UC317	
—	260	74	204	31	27	44	100	96	40	M27				
90 3 1/2 — 3 1/2	9 1/4	2 11/16	7 23/64	29/32	31/32	1 9/16	3 25/32	3,780	1,563	3/4	UCF218-56 UCF218	F218	UC218-56 UC218	
	235	68	187	23	25	40	96,3	96	39,7	M20				
	8 7/16	3	6 47/64	29/32	15/16	1 49/64	4 3/16	4,094	1,689	3/4	UCFX18	FX18	UCX18	
—	214	76	171	23	24	45	106,1	104	42,9	M20				
—	11 1/32	3	8 1/2	1 3/8	1 3/16	1 47/64	3 15/16	3,780	1,575	1 1/8	UCF318-56 UCF318	F318	UC318-56 UC318	
—	280	76	216	35	30	44	100	96	40	M30				
95 —	11 13/32	3 11/16	8 31/32	1 3/8	1 3/16	2 21/64	4 3/4	4,055	1,614	1 1/8	UCF319	F319	UC319	
	290	94	228	35	30	59	121	103	41	M30				
100 3 15/16 4	10 9/16	3 13/16	8 5/16	1 7/32	1 3/32	2 21/64	5	4,626	1,937	1	UCFX20 UCFX20-63 UCFX20-64	FX20	UCX20 UCX20-63 UCX20-64	
	268	97	211	31	28	59	127,3	117,5	49,2	M27				
—	12 7/32	3 11/16	9 17/32	1 1/2	1 1/4	2 21/64	4 29/32	4,252	1,654	1 1/4	UCF320 UCF320-63 UCF320-64	F320	UC320 UC320-63 UC320-64	
—	310	94	242	38	32	59	125	108	42	M33				
105 —	12 7/32	3 11/16	9 17/32	1 1/2	1 1/4	2 21/64	5	4,409	1,732	1 1/4	UCF321	F321	UC321	
	310	94	242	38	32	59	127	112	44	M33				
110 —	13 3/8	3 25/32	10 15/32	1 39/64	1 3/8	2 23/64	5 5/32	4,606	1,811	1 3/8	UCF322	F322	UC322	
	340	96	266	41	35	60	131	117	46	M36				
120 —	14 9/16	4 11/32	11 27/64	1 39/64	1 9/16	2 9/16	5 1/2	4,961	2,008	1 3/8	UCF324	F324	UC324	
	370	110	290	41	40	65	140	126	51	M36				
130 —	16 5/32	4 17/32	12 19/32	1 39/64	1 25/32	2 9/16	5 3/4	5,315	2,126	1 3/8	UCF326	F326	UC326	
	410	115	320	41	45	65	146	135	54	M36				
140 —	17 23/32	4 29/32	13 25/32	1 39/64	2 5/32	2 61/64	6 11/32	5,709	2,323	1 3/8	UCF328	F328	UC328	
	450	125	350	41	55	75	161	145	59	M36				

Замечания 1. В обозначении узла и узлов с крышками кодовые обозначения посадки указываются после кодового обозначения диаметра отверстия внутреннего кольца. (См. таблицу 2.5 на с. 11.)

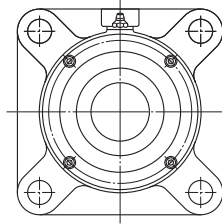
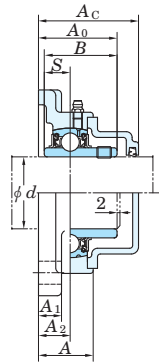
2. Обозначения применимых пресс-масленок приводятся ниже.

- A-1/4-28UNF.....201~210, X05~X09, 305~308
- A-R1/8.....211~218, X10~X20, 309~328

С крышкой из штампованной стали (Е1)



С крышкой из чугуна (Е3)



Расположение крепежного винта чугунной крышки (стандартное)

Отклонения действительного расстояния от монтажной поверхности до центра внутреннего отверстия (ΔA_{2s}) и допуск расположения осей болтовых отверстий (X)

Единица измерения: мм

Обозначение корпуса	ΔA_{2s}	X
F204-F210 FX05-FX10 F305-F310	$\pm 0,5$	0,7
F211-F218 FX11-FX20 F311-F328	$\pm 0,8$	1

Отклонения действительного диаметра болтового отверстия (Δh_s)

Единица измерения: мм

Обозначение корпуса	Δh_s
F204-F218 FX05-FX18 F305-F315	$\pm 0,2$
FX20 F316-F328	$\pm 0,3$

Масса кг	Базовая грузоподъемность кН		Пределная нагрузка кН C_u	Коэффициент f_0	С крышкой из штампованной стали				С крышкой из чугуна					
	C_r	C_{0r}			Обозн. узла		Таблица		Масса кг	Обозн. узла		Таблица		Масса кг
					Открытого типа концами	Тип с закрытым концом	мм	дюймы		Открытого типа концами	Тип с закрытым концом	мм	дюймы	
11,6	113	77,2	3,24	13,2	-	-	-	-	-	-	-	-	-	-
11,6					-	-	-	-	-	UCF315C	UCF315D	106	4 3/16	12,9
11,6					-	-	-	-	-	-	-	-	-	-
7,3	72,7	53,0	2,30	14,6	-	-	-	-	-	-	-	-	-	-
7,3					UCF216C	UCF216D	88,5	3 15/32	7,3	UCF216FC	UCF216FD	103	4 1/16	8,5
9,4	84,0	61,9	2,60	14,5	UCFX16C	UCFX16D	96,5	3 13/16	9,4	-	-	-	-	
12,8	123	86,7	3,53	13,3	-	-	-	-	-	UCF316C	UCF316D	107	4 7/32	14,2
8,9	84,0	61,9	2,60	14,5	-	-	-	-	-	-	-	-	-	-
8,9					UCF217C	UCF217D	92,5	3 21/32	8,9	UCF217FC	UCF217FD	107	4 7/32	10,3
10,8	96,1	71,5	2,91	14,5	UCFX17C	UCFX17D	101,5	4	10,8	-	-	-	-	-
10,8					-	-	-	-	-	-	-	-	-	-
15,3	133	96,8	3,82	13,3	-	-	-	-	-	UCF317C	UCF317D	117	4 19/32	16,9
11,4	96,1	71,5	2,91	14,5	-	-	-	-	-	-	-	-	-	-
11,4					UCF218C	UCF218D	101,5	4	11,4	UCF218FC	UCF218FD	116	4 9/16	12,9
11,9	109	81,9	3,23	14,4	-	-	-	-	-	UCFX18C	UCFX18D	124	4 7/8	13,6
18,9	143	107	4,11	13,3	-	-	-	-	-	-	-	-	-	-
18,9					-	-	-	-	-	UCF318C	UCF318D	119	4 11/16	20,8
21,6	153	119	4,45	13,3	-	-	-	-	-	UCF319C	UCF319D	140	5 1/2	23,8
19,4	133	105	3,91	14,4	-	-	-	-	-	-	-	-	-	-
19,4					-	-	-	-	-	UCFX20C	UCFX20D	152	5 31/32	21,6
19,4					-	-	-	-	-	-	-	-	-	-
25,8	173	141	5,08	13,2	-	-	-	-	-	-	-	-	-	-
25,8					-	-	-	-	-	UCF320C	UCF320D	146	5 3/4	28,6
25,8					-	-	-	-	-	-	-	-	-	-
30,2	184	153	5,41	13,2	-	-	-	-	-	UCF321C	UCF321D	148	5 13/16	33,2
35,3	205	180	6,15	13,2	-	-	-	-	-	UCF322C	UCF322D	154	6 1/16	41,7
47,3	207	185	6,10	13,5	-	-	-	-	-	UCF324C	UCF324D	163	6 13/32	52,1
65,5	229	214	6,79	13,6	-	-	-	-	-	UCF326C	UCF326D	172	6 25/32	71,6
80,4	253	246	7,54	13,6	-	-	-	-	-	UCF328C	UCF328D	186	7 5/16	89

3. В случае изделий, оснащенных уплотнением с тройной кромкой (обозначения 201-205 соответствуют изделиям, оснащенные уплотнением с двойной кромкой), после обозначения узла или подшипника указывают дополнительное кодовое обозначение L3 (L2). (Пример кодового обозначения: UCF206JL3, UC206L3.)

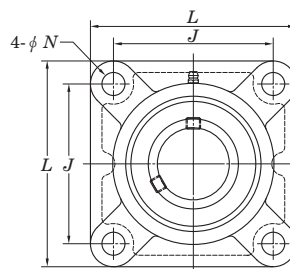
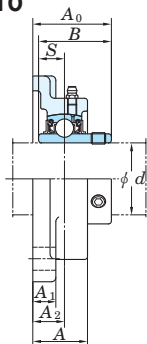
4. Размеры и форма применимых подшипников приведены в таблицах размеров корпусных подшипников для узла.

5. Также доступны корпуса из чугуна с шаровидным графитом.

UCF-E

Цилиндрическое отверстие внутреннего кольца (с установочными винтами)

d 12 ~ 55 мм



Диаметр вала мм дюймы		Размеры дюймы мм									Номинальный размер болта дюймы	Узел Обозн.	Корпус подшипника Обозн.	Подшипник Обозн.
d		L	A	J	N	A ₁	A ₂	A ₀	B	S				
12	1/2										3/8	UCF201E UCF201-8E UCF202E UCF202-10E UCF203E UCF204-12E UCF204E	F204E	UC201 UC201-8 UC202 UC202-10 UC203 UC204-12 UC204
15	5/8	3 3/8	1	2 33/64	7/16	7/16	19/32	1 5/16	1,220	0,500				
17		86	25,5	64	11	11	15	33,3	31	12,7				
20	3/4													
25	7/8										3/8	UCF205-14E UCF205-15E UCF205E UCF205-16E	F205E	UC205-14 UC205-15 UC205 UC205-16
	15/16	3 3/4	1 1/16	2 3/4	15/32	1/2	5/8	1 13/32	1,343	0,563				
30	1										3/8	UCFX05E UCFX05-16E	FX05E	UCX05 UCX05-16
	1 1/8	4 1/4	1 3/16	3 17/64	15/32	1/2	45/64	1 19/32	1,500	0,626				
30	1 3/16										7/16	UCF206-18E UCF206E UCF206-19E UCF206-20E	F206E	UC206-18 UC206 UC206-19 UC206-20
	1 1/4	4 1/4	1 7/32	3 17/64	33/64	1/2	45/64	1 19/32	1,500	0,626				
30	1 3/16										7/16	UCFX06E UCFX06-19E UCFX06-20E	FX06E	UCX06 UCX06-19 UCX06-20
	1 1/4	4 19/32	1 11/32	3 5/8	33/64	9/16	3/4	1 3/4	1,689	0,689				
35	1 1/4										7/16	UCF207-20E UCF207-21E UCF207-22E UCF207E	F207E	UC207-20 UC207-21 UC207-22 UC207
	1 5/16	4 19/32	1 11/32	3 5/8	33/64	19/32	3/4	1 3/4	1,689	0,689				
35	1 3/8										7/16	UCFX07-22E UCFX07E UCFX07-23E	FX07E	UCX07-22 UCX07 UCX07-23
	1 7/16	5 1/8	1 1/2	4 1/64	33/64	9/16	53/64	2 1/32	1,937	0,748				
40	1 1/2										1/2	UCF208-24E UCF208-25E UCF208E	F208E	UC208-24 UC208-25 UC208
	1 9/16	5 1/8	1 13/32	4 1/64	35/64	19/32	53/64	2 1/32	1,937	0,748				
40	1 1/2										1/2	UCFX08-24E UCFX08E	FX08E	UCX08-24 UCX08
	1 9/16	5 13/32	1 9/16	4 9/64	19/32	9/16	55/64	2 1/16	1,937	0,748				
45	1 3/4										1/2	UCFX09-28E UCFX09E	FX09E	UCX09-28 UCX09
	1 3/4	5 5/8	1 9/16	4 3/8	19/32	9/16	29/32	2 3/16	2,031	0,748				
50	1 15/16										9/16	UCFX10-31E UCFX10E UCFX10-32E	FX10E	UCX10-31 UCX10 UCX10-32
	2	6 3/8	1 23/32	5 1/8	21/32	25/32	1 1/32	2 11/32	2,189	0,874				
55	2										5/8	UCF211-32E UCF211-34E UCF211E UCF211-35E	F211E	UC211-32 UC211-34 UC211 UC211-35
	2 1/8	6 3/8	1 11/16	5 1/8	43/64	23/32	63/64	2 5/16	2,189	0,874				
55	2 3/16										9/16	UCFX11E UCFX11-35E UCFX11-36E	FX11E	UCX11 UCX11-35 UCX11-36
	2 1/4	6 7/8	1 15/16	5 5/8	21/32	25/32	1 9/64	2 23/32	2,563	1,000				

Замечания 1. В обозначении узла кодовые обозначения посадки указываются после кодового обозначения диаметра отверстия внутреннего кольца. (См. таблицу 2.5 на с. 11.)
 2. Обозначения применимых пресс-масленок приводятся ниже.
 A-1/4-28UNF.....201~210, X05~X09
 A-R1/8.....211~217, X10~X17

Отклонения действительного расстояния от монтажной поверхности до центра внутреннего отверстия (Δ_{A2s}) и допуск расположения осей болтовых отверстий (X)

Единица измерения: мм

Обозначение корпуса		Δ_{A2s}	X
F204E~F210E	FX05E~FX10E	$\pm 0,5$	0,7
F211E~F217E	FX11E~FX17E	$\pm 0,8$	1

Отклонения действительного диаметра болтового отверстия (Δ_{Ns})

Единица измерения: мм

Обозначение корпуса		Δ_{Ns}
F204E~F217E	FX05E~FX17E	$\pm 0,2$

Базовая грузоподъемность кН		Предельная усталостная нагрузка кН	Коэффициент	Масса
C_r	C_{0r}	C_u	f_0	кг
				0,64
12,8	6,65	0,302	13,2	0,62
				0,61
				0,59
14,0	7,85	0,357	13,9	0,83
19,5	11,3	0,514	13,9	1,2
19,5	11,3	0,514	13,9	1,1
25,7	15,4	0,700	13,9	1,6
25,7	15,4	0,700	13,9	1,5
29,1	17,8	0,809	14,0	2,0
29,1	17,8	0,809	14,0	1,9
34,1	21,3	0,968	14,0	2,4
35,1	23,3	1,06	14,4	2,7
43,4	29,4	1,34	14,4	3,7
43,4	29,4	1,34	14,4	3,4
52,4	36,2	1,65	14,4	4,9

3. В случае изделий, оснащенных уплотнением с тройной кромкой (обозначения 201–205 соответствуют изделиям, оснащенным уплотнением с двойной кромкой), после обозначения узла или подшипника указывают дополнительное кодовое обозначение L3 (L2). (Пример кодового обозначения: UCF206EJL3, UC206L3.)

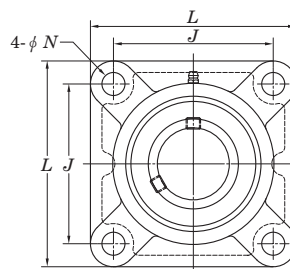
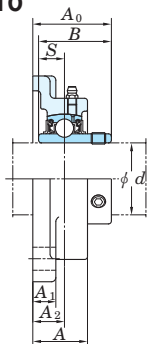
4. Размеры и форма применимых подшипников приведены в таблицах размеров корпусных подшипников для узла.

5. Также доступны корпуса из чугуна с шаровидным графитом.

UCF-E

Цилиндрическое отверстие внутреннего кольца (с установочными винтами)

d 60 ~ 85 мм



Диаметр вала мм дюймы		Размеры дюймы мм									Номинальный размер болта дюймы	Узел Обозн.	Корпус подшипника Обозн.	Подшипник Обозн.
d		L	A	J	N	A ₁	A ₂	A ₀	B	S				
60	2 1/4	6 7/8	1 7/8	5 5/8	43/64	23/32	1 9/64	2 23/32	2,563	1,000	5/8	UCF212-36E UCF212E UCF212-38E UCF212-39E	F212E	UC212-36 UC212 UC212-38 UC212-39
	2 3/8	175	48	143	17	18	29	68,7	65,1	25,4				
	2 7/16	7 3/8	2 5/16	5 55/64	21/32	13/16	1 11/32	2 29/32	2,563	1,000				
65	2 7/16	187	59	149	16,5	21	34	73,7	65,1	25,4	9/16	UCFX12E UCFX12-39E	FX12E	UCX12 UCX12-39
	2 1/2	7 3/8	1 31/32	5 55/64	43/64	7/8	1 3/16	2 3/4	2,563	1,000				
	2 1/2	7 3/8	1 31/32	5 55/64	21/32	13/16	1 11/32	3 3/32	2,937	1,189				
70	2 3/4	7 3/4	2 3/8	5 63/64	25/32	7/8	1 29/64	3 7/32	3,063	1,331	11/16	UCFX14-44E UCFX14E	FX14E	UCX14-44 UCX14
	197	60	152	20	22	37	81,5	77,8	33,3					
75	2 15/16	7 3/4	2 11/16	5 63/64	25/32	15/16	1 9/16	3 17/32	3,252	1,311	11/16	UCFX15-47E UCFX15E UCFX15-48E	FX15E	UCX15-47 UCX15 UCX15-48
	3	197	68	152	20	24	40	89,3	82,6	33,3				
80	3 1/8	8 3/16	2 9/32	6 1/2	3/4	7/8	1 11/32	3 9/32	3,252	1,311	11/16	UCF216-50E UCF216E	F216E	UC216-50 UC216
	208	58	165	19	22	34	83,3	82,6	33,3					
	—	8 7/16	2 3/4	6 47/64	25/32	15/16	1 9/16	3 19/32	3,374	1,343				
85	3 1/4	8 21/32	2 15/32	6 57/64	3/4	15/16	1 13/32	3 7/16	3,374	1,343	11/16	UCF217-52E UCF217E	F217E	UC217-52 UC217
	220	63	175	19	24	36	87,6	85,7	34,1					
	8 7/16	2 3/4	6 47/64	25/32	15/16	1 9/16	3 25/32	3,780	1,563					
3 7/16	214	70	171	20	24	40	96,3	96	39,7	11/16	UCFX17-55E	FX17E	UCX17-55 UCX17	

Замечания 1. В обозначении узла кодовые обозначения посадки указываются после кодового обозначения диаметра отверстия внутреннего кольца. (См. таблицу 2.5 на с. 11.)

2. Обозначения применимых пресс-масленок приводятся ниже.

A-1/4-28UNF.....201~210, X05~X09
A-R1/8.....211~217, X10~X17

Отклонения действительного расстояния от монтажной поверхности до центра внутреннего отверстия (Δ_{A2s}) и допуск расположения осей болтовых отверстий (X)

Единица измерения: мм

Обозначение корпуса		Δ_{A2s}	X
F204E~F210E	FX05E~FX10E	$\pm 0,5$	0,7
F211E~F217E	FX11E~FX17E	$\pm 0,8$	1

Отклонения действительного диаметра болтового отверстия (Δ_{hs})

Единица измерения: мм

Обозначение корпуса		Δ_{hs}
F204E~F217E	FX05E~FX17E	$\pm 0,2$

Базовая грузоподъемность кН		Предельная усталостная нагрузка кН	Коэффициент	Масса кг
C_r	C_{0r}			
52,4	36,2	1,65	14,4	4,2
57,2	40,1	1,82	14,4	5,7
57,2	40,1	1,82	14,4	5,2
62,2	44,1	2,01	14,5	6,3
67,4	48,3	2,17	14,5	7,0
72,7	53,0	2,30	14,6	8,4
72,7	53,0	2,30	14,6	7,3
84,0	61,9	2,60	14,5	9,4
84,0	61,9	2,60	14,5	8,9
96,1	71,5	2,91	14,5	10,8

3. В случае изделий, оснащенных уплотнением с тройной кромкой (обозначения 201–205 соответствуют изделиям, оснащенным уплотнением с двойной кромкой), после обозначения узла или подшипника указывают дополнительное кодовое обозначение L3 (L2). (Пример кодового обозначения: UCF206EJL3, UC206L3.)

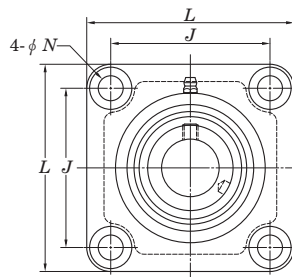
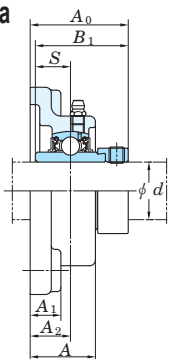
4. Размеры и форма применимых подшипников приведены в таблицах размеров корпусных подшипников для узла.

5. Также доступны корпуса из чугуна с шаровидным графитом.

NANF

Цилиндрическое отверстие внутреннего кольца
(с эксцентриковым стопорным кольцом)

d 12 ~ 60 мм



Диаметр вала мм дюймы		Размеры дюймы мм									Номинальный размер болта дюймы	Узел Обозн.	Корпус подшипника Обозн.	Подшипник Обозн.	
d		L	A	J	N	A_1	A_2	A_0	B_1	S					
12	1/2											3/8	NANF201 NANF201-8 NANF202 NANF202-10 NANF203 NANF204-12 NANF204	NF204	NA201 NA201-8 NA202 NA202-10 NA203 NA204-12 NA204
15	5/8	3 3/8	1 5/32	2 33/64	7/16	19/32	3/4	1 25/32	1,720	0,673					
17	3/4	86	29,5	64	11	15	19	45,6	43,7	17,1					
20															
25	7/8 15/16 1	3 3/4	1 7/32	2 3/4	15/32	19/32	25/32	1 27/32	1,748	0,689		7/16	NANF205-14 NANF205-15 NANF205 NANF205-16	NF205	NA205-14 NA205-15 NA205 NA205-16
30	1 1/8 1 3/16 1 1/4	4 1/4	1 11/32	3 17/64	33/64	5/8	53/64	2	1,906	0,720					
35	1 1/4 1 5/16 1 3/8 1 7/16	4 19/32	1 7/16	3 5/8	33/64	21/32	27/32	2 1/8	2,012	0,740		7/16	NANF207-20 NANF207-21 NANF207-22 NANF207 NANF207-23	NF207	NA207-20 NA207-21 NA207-22 NA207 NA207-23
40	1 1/2 1 9/16	5 1/8	1 17/32	4 1/64	35/64	21/32	15/16	2 5/16	2,217	0,843					
45	1 5/8 1 11/16 1 3/4	5 13/32	1 9/16	4 9/64	5/8	23/32	15/16	2 5/16	2,217	0,843		9/16	NANF209-26 NANF209-27 NANF209-28 NANF209	NF209	NA209-26 NA209-27 NA209-28 NA209
50	1 7/8 1 15/16 2	5 5/8	1 27/32	4 3/8	43/64	25/32	1 1/8	2 5/8	2,469	0,969					
55	2 2 1/8 2 3/16	6 3/8	1 31/32	5 1/8	43/64	13/16	1 17/64	2 31/32	2,811	1,094		5/8	NANF211-32 NANF211-34 NANF211 NANF211-35	NF211	NA211-32 NA211-34 NA211 NA211-35
60	2 1/4 2 3/8 2 7/16	6 7/8	2 5/32	5 5/8	43/64	13/16	1 27/64	3 1/4	3,063	1,220					

Замечания 1. В обозначении узла и узлов с крышками кодовые обозначения посадки указываются после кодового обозначения диаметра отверстия внутреннего кольца. (См. таблицу 2.5 на с. 11.)
2. Обозначения применимых пресс-масленок приводятся ниже.
A-1/4-28UNF.....201-210
A-R1/8.....211-212

Отклонения действительного расстояния от монтажной поверхности до центра внутреннего отверстия (Δ_{A2s}) и допуск расположения осей болтовых отверстий (X)

Обозначение корпуса	Единица измерения: мм	
	Δ_{A2s}	X
NF204-NF210	$\pm 0,5$	0,7
NF211-NF212	$\pm 0,8$	1

Отклонения действительного диаметра болтового отверстия (Δ_{Ns})

Обозначение корпуса	Единица измерения: мм
	Δ_{Ns}
NF204-NF212	$\pm 0,2$

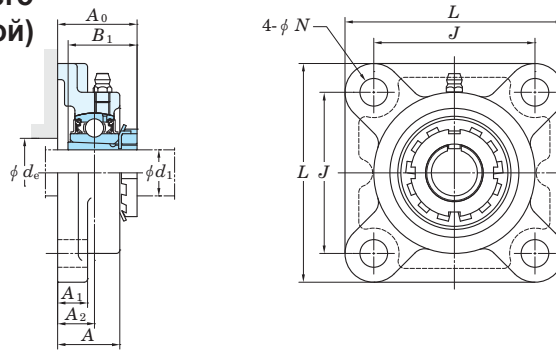
	Базовая грузоподъемность кН		Предельная усталостная нагрузка кН	Кoeffициент	Масса кг
	C_r	C_{0r}			
	C_u	f_0			
	12,8	6,65	0,302	13,2	0,73
	14,0	7,85	0,357	13,9	0,95
	19,5	11,3	0,514	13,9	1,4
	25,7	15,4	0,700	13,9	1,8
	29,1	17,8	0,809	14,0	2,2
	34,1	21,3	0,968	14,0	2,6
	35,1	23,3	1,06	14,4	3,0
	43,4	29,4	1,34	14,4	4,1
	52,4	36,2	1,65	14,4	4,9

3. Размеры и форма применимых подшипников приведены в таблицах размеров корпусных подшипников для узла.
4. Также доступны корпуса из чугуна с шаровидным графитом.

УКФ

Коническое отверстие внутреннего кольца (с закрепительной втулкой)

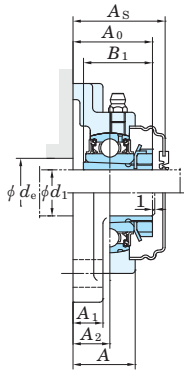
d_1 20 ~ (50) мм



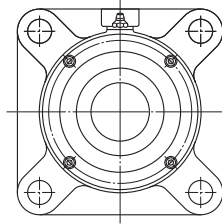
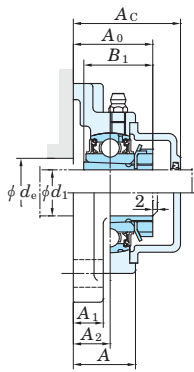
Диаметр вала мм дюймы		Размеры дюймы мм									Номинальный размер болта дюймы мм	Стандарт		
d_1		L	A	J	N	A_1	A_2	A_0	B_1	d_c (мин.)		Узел Обозн.	Корпус подшипника Обозн.	Подшипник Обозн.
20	$3/4$	$3\ 3/4$ 95	$1\ 1/16$ 27	$2\ 3/4$ 70	$15/32$ 12	$1/2$ 13	$5/8$ 16	$1\ 13/32$ 36	$1\ 3/8$ 35	$1\ 3/16$ 30	$3/8$ M10	УКФ205	F205	УК205
	$3/4$	$4\ 1/4$ 108	$1\ 3/16$ 30	$3\ 17/64$ 83	$15/32$ 12	$1/2$ 13	$45/64$ 18	$1\ 9/16$ 39,5	$1\ 3/8$ 35	$1\ 3/16$ 30	$3/8$ M10	УКФХ05	FX05	УКХ05
	$3/4$	$4\ 11/32$ 110	$1\ 5/32$ 29	$3\ 5/32$ 80	$5/8$ 16	$1/2$ 13	$5/8$ 16	$1\ 15/32$ 37,5	$1\ 3/8$ 35	— —	$1/2$ —	$1/2$ M14	УКФ305	F305
25	1	$4\ 1/4$ 108	$1\ 7/32$ 31	$3\ 17/64$ 83	$15/32$ 12	$1/2$ 13	$45/64$ 18	$1\ 9/16$ 39,5	$1\ 1/2$ 38	$1\ 13/32$ 36	$3/8$ M10	УКФ206	F206	УК206
	1	$4\ 19/32$ 117	$1\ 11/32$ 34	$3\ 5/8$ 92	$5/8$ 16	$9/16$ 14	$3/4$ 19	$1\ 21/32$ 42	$1\ 1/2$ 38	$1\ 13/32$ 36	$1/2$ M14	УКФХ06	FX06	УКХ06
	1	$4\ 29/32$ 125	$1\ 1/4$ 32	$3\ 47/64$ 95	$5/8$ 16	$19/32$ 15	$45/64$ 18	$1\ 5/8$ 41	$1\ 1/2$ 38	— —	$1/2$ —	$1/2$ M14	УКФ306	F306
30	$1\ 1/8$	$4\ 19/32$ 117	$1\ 11/32$ 34	$3\ 5/8$ 92	$35/64$ 14	$19/32$ 15	$3/4$ 19	$1\ 11/16$ 43	$1\ 11/16$ 43	$1\ 5/8$ 41	$7/16$ M12	УКФ207	F207	УК207
	$1\ 1/8$	$5\ 1/8$ 130	$1\ 1/2$ 38	$4\ 1/64$ 102	$5/8$ 16	$9/16$ 14	$53/64$ 21	$1\ 27/32$ 47	$1\ 11/16$ 43	$1\ 5/8$ 41	$1/2$ M14	УКФХ07	FX07	УКХ07
	$1\ 1/8$	$5\ 5/16$ 135	$1\ 13/32$ 36	$3\ 15/16$ 100	$3/4$ 19	$5/8$ 16	$25/32$ 20	$1\ 25/32$ 45,5	$1\ 11/16$ 43	— —	$5/8$ —	$5/8$ M16	УКФ307	F307
35	$1\ 1/4$ $1\ 3/8$	$5\ 1/8$ 130	$1\ 13/32$ 36	$4\ 1/64$ 102	$5/8$ 16	$19/32$ 15	$53/64$ 21	$1\ 7/8$ 48	$1\ 13/16$ 46	$1\ 13/16$ 46	$1/2$ M14	УКФ208	F208	УК208
	$1\ 1/4$ $1\ 3/8$	$5\ 13/32$ 137	$1\ 9/16$ 40	$4\ 9/64$ 105	$3/4$ 19	$9/16$ 14	$55/64$ 22	$1\ 31/32$ 50	$1\ 13/16$ 46	$1\ 13/16$ 46	$5/8$ M16	УКФХ08	FX08	УКХ08
	$1\ 1/4$ $1\ 3/8$	$5\ 29/32$ 150	$1\ 9/16$ 40	$4\ 13/32$ 112	$3/4$ 19	$21/32$ 17	$29/32$ 23	2 50,5	$1\ 13/16$ 46	— —	$5/8$ —	$5/8$ M16	УКФ308	F308
40	$1\ 1/2$	$5\ 13/32$ 137	$1\ 1/2$ 38	$4\ 9/64$ 105	$5/8$ 16	$5/8$ 16	$55/64$ 22	2 51	$1\ 31/32$ 50	$2\ 1/16$ 52	$1/2$ M14	УКФ209	F209	УК209
	$1\ 1/2$	$5\ 5/8$ 143	$1\ 9/16$ 40	$4\ 3/8$ 111	$3/4$ 19	$9/16$ 14	$29/32$ 23	$2\ 1/16$ 52	$1\ 31/32$ 50	$2\ 1/16$ 52	$5/8$ M16	УКФХ09	FX09	УКХ09
	$1\ 1/2$	$6\ 5/16$ 160	$1\ 23/32$ 44	$4\ 59/64$ 125	$3/4$ 19	$23/32$ 18	$63/64$ 25	$2\ 5/32$ 55	$1\ 31/32$ 50	— —	$5/8$ —	$5/8$ M16	УКФ309	F309
45	$1\ 3/4$	$5\ 5/8$ 143	$1\ 9/16$ 40	$4\ 3/8$ 111	$5/8$ 16	$5/8$ 16	$55/64$ 22	$2\ 1/16$ 52	$2\ 5/32$ 55	$2\ 9/32$ 58	$1/2$ M14	УКФ210	F210	УК210
	$1\ 3/4$	$6\ 3/8$ 162	$1\ 23/32$ 44	$5\ 1/8$ 130	$3/4$ 19	$25/32$ 20	$1\ 1/32$ 26	$2\ 9/32$ 58	$2\ 5/32$ 55	$2\ 9/32$ 58	$5/8$ M16	УКФХ10	FX10	УКХ10
	$1\ 3/4$	$6\ 7/8$ 175	$1\ 7/8$ 48	$5\ 13/64$ 132	$29/32$ 23	$3/4$ 19	$1\ 7/64$ 28	$2\ 3/8$ 60	$2\ 5/32$ 55	— —	$3/4$ —	$3/4$ M20	УКФ310	F310
50	$1\ 7/8$	$6\ 3/8$ 162	$1\ 11/16$ 43	$5\ 1/8$ 130	$3/4$ 19	$23/32$ 18	$63/64$ 25	$2\ 1/4$ 57,5	$2\ 5/16$ 59	$2\ 17/32$ 64	$5/8$ M16	УКФ211	F211	УК211
	2	$6\ 7/8$ 175	$1\ 15/16$ 49	$5\ 5/8$ 143	$3/4$ 19	$25/32$ 20	$1\ 9/64$ 29	$2\ 17/32$ 64,5	$2\ 5/16$ 59	$2\ 17/32$ 64	$5/8$ M16	УКФХ11	FX11	УКХ11
	2													

Замечания 1. В обозначении узла и узлов с крышками кодовые обозначения посадки указываются после кодового обозначения диаметра отверстия внутреннего кольца. (См. таблицу 2.5 на с. 11.)
 2. Обозначения применимых пресс-масленок приводятся ниже.
 A-1/4-28UNF.....205~210, X05~X09, 305~308
 A-R1/8.....211~218, X10~X20, 309~328

С крышкой из штампованной стали (Е1)



С крышкой из чугуна (Е3)



Расположение крепежного винта чугунной крышки (стандартное)

Отклонения действительного расстояния от монтажной поверхности до центра внутреннего отверстия (Δ_{A2s}) и допуск расположения осей болтовых отверстий (X)

Единица измерения: мм		
Обозначение корпуса	Δ_{A2s}	X
F205~F210 FX05~FX10 F305~F310	$\pm 0,5$	0,7
F211~F218 FX11~FX20 F311~F328	$\pm 0,8$	1

Отклонения действительного диаметра болтового отверстия (Δ_{hs})

Единица измерения: мм		
Обозначение корпуса	Δ_{hs}	
F205~F218 FX05~FX18 F305~F315	$\pm 0,2$	
FX20 F316~F328	$\pm 0,3$	

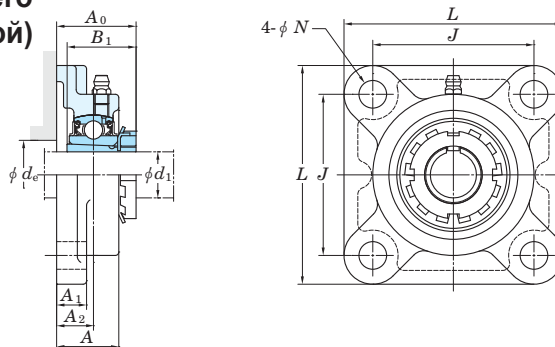
Закрепительная втулка в сборе, Обозн.	Масса кг	Базовая грузоподъемность кН		Предельная установка Нагрузка кН C_u	Коэффициент f_0	С крышкой из штампованной стали				С крышкой из чугуна														
		C_r	C_{Or}			Обозн. узла		Таблица		Масса кг	Обозн. узла		Таблица		Масса кг									
						Открытого типа концами	Тип с закрытым концом	мм	дюймы		Открытого типа концами	Тип с закрытым концом	мм	дюймы										
HE2305X H2305X	0,87 0,87	14,0	7,85	0,357	13,9	—	—	—	—	0,87	—	—	—	—	—	—	—	—	—	—	—	—	—	
HE2305X H2305X	1,2 1,2	19,5	11,3	0,514	13,9	UKF205C	UKF205D	40,5	1 19/32	0,87	UKF205FC	UKF205FD	49	1 15/16	1,1	—	—	—	—	—	—	—	—	—
HE2305X H2305X	1,4 1,4	21,2	10,9	0,495	12,6	—	—	—	—	—	—	—	—	—	—	—	—	—	—	—	—	—	—	—
H2306X HE2306X	1,3 1,3	19,5	11,3	0,514	13,9	UKF206C	UKF206D	44,5	1 3/4	1,3	UKF206FC	UKF206FD	53	2 3/32	1,6	—	—	—	—	—	—	—	—	—
H2306X HE2306X	1,6 1,6	25,7	15,4	0,700	13,9	UKFX06C	UKFX06D	49	1 15/16	1,6	—	—	—	—	—	—	—	—	—	—	—	—	—	—
H2306X HE2306X	1,9 1,9	26,7	15,0	0,682	13,3	—	—	—	—	—	UKF306C	UKF306D	59	2 5/16	2,2	—	—	—	—	—	—	—	—	—
HS2307X H2307X	1,6 1,6	25,7	15,4	0,700	13,9	UKF207C	UKF207D	49	1 15/16	1,6	UKF207FC	UKF207FD	58	2 9/32	2,0	—	—	—	—	—	—	—	—	—
HS2307X H2307X	2,0 2,0	29,1	17,8	0,809	14,0	—	—	—	—	—	—	—	—	—	—	—	—	—	—	—	—	—	—	—
HS2307X H2307X	2,3 2,3	33,4	19,3	0,877	13,2	—	—	—	—	—	UKF307C	UKF307D	64	2 17/32	2,8	—	—	—	—	—	—	—	—	—
HE2308X HS2308X H2308X	1,9 1,9 1,9	29,1	17,8	0,809	14,0	—	—	—	—	—	—	—	—	—	—	—	—	—	—	—	—	—	—	—
HE2308X HS2308X H2308X	2,3 2,3 2,3	34,1	21,3	0,968	14,0	UKF208C	UKF208D	55,5	2 3/16	1,9	UKF208FC	UKF208FD	64	2 17/32	2,3	—	—	—	—	—	—	—	—	—
HE2308X HS2308X H2308X	3,1 3,1 3,1	40,7	24,0	1,09	13,2	—	—	—	—	—	—	—	—	—	—	—	—	—	—	—	—	—	—	—
HE2309X H2309X	2,3 2,3	34,1	21,3	0,968	14,0	UKF209C	UKF209D	56,5	2 7/32	2,3	UKF209FC	UKF209FD	66	2 19/32	2,8	—	—	—	—	—	—	—	—	—
HE2309X H2309X	2,7 2,7	35,1	23,3	1,06	14,4	UKFX09C	UKFX09D	60	2 3/8	2,7	—	—	—	—	—	—	—	—	—	—	—	—	—	—
HE2309X H2309X	4,1 4,1	48,9	29,5	1,34	13,3	—	—	—	—	—	UKF309C	UKF309D	76	3	4,7	—	—	—	—	—	—	—	—	—
HE2310X H2310X	2,6 2,6	35,1	23,3	1,06	14,4	UKF210C	UKF210D	59	2 5/16	2,6	UKF210FC	UKF210FD	70,5	2 25/32	3,1	—	—	—	—	—	—	—	—	—
HE2310X H2310X	3,6 3,6	43,4	29,4	1,34	14,4	UKFX10C	UKFX10D	64	2 17/32	3,6	—	—	—	—	—	—	—	—	—	—	—	—	—	—
HE2310X H2310X	5,1 5,1	62,0	38,3	1,74	13,2	—	—	—	—	—	UKF310C	UKF310D	83	3 9/32	5,9	—	—	—	—	—	—	—	—	—
HS2311X H2311X HE2311X	3,5 3,5 3,5	43,4	29,4	1,34	14,4	UKF211C	UKF211D	63	2 15/32	3,5	UKF211FC	UKF211FD	74,5	2 15/16	4,1	—	—	—	—	—	—	—	—	—
HS2311X H2311X HE2311X	4,6 4,6 4,6	52,4	36,2	1,65	14,4	UKFX11C	UKFX11D	73,5	2 29/32	4,6	—	—	—	—	—	—	—	—	—	—	—	—	—	—

3. В обозначениях узлов с крепежными втулками и подшипников с крепежными втулками обозначение применимой крепежной втулки указывается после обозначения узла или подшипника, приведенного в таблицах размеров. (Пример кодового обозначения: UKF206J + H2306X, UK206 + H2306X.)
4. В случае изделий, оснащенных уплотнением с тройной кромкой (обозначение 205 соответствует изделиям, оснащенные уплотнением с двойной кромкой), после обозначения узла или подшипника указывают дополнительное кодовое обозначение L3 (L2). (Пример кодового обозначения: UKF206JL3 + H2306X, UK206L3 + H2306X.)
5. Размеры и форма применимых подшипников и крепежных втулок приведены в таблицах размеров корпусных подшипников для узлов в сборе с крепежными втулками.
6. Также доступны корпуса из чугуна с шаровидным графитом.

UKF

Коническое отверстие внутреннего кольца (с закрепительной втулкой)

d_1 (50) ~ (90) мм



Диаметр вала мм дюймы		Размеры									Номинальный размер болта дюймы мм	Стандарт		
		дюймы мм										Узел Обозн.	Корпус подшипника Обозн.	Подшипник Обозн.
d_1		L	A	J	N	A ₁	A ₂	A ₀	B ₁	d_c (мин.)				
50	1 7/8	7 9/32	2 1/16	5 33/64	29/32	25/32	1 3/16	2 17/32	2 5/16	—	3/4	UKF311	F311	UK311
	2	185	52	140	23	20	30	64	59	—	M20			
55	2 1/8	6 7/8	1 7/8	5 5/8	3/4	23/32	1 9/64	2 19/32	2 7/16	2 23/32	5/8	UKF212	F212	UK212
	2 1/8	175	48	143	19	18	29	65,5	62	69	M16			
	2 1/8	7 3/8	2 5/16	5 55/64	3/4	13/16	1 11/32	2 9/16	2 7/16	2 23/32	5/8	UKFX12	FX12	UKX12
	2 1/8	187	59	149	19	21	34	65	62	69	M16			
	2 1/8	7 11/16	2 7/32	5 29/32	29/32	7/8	1 19/64	2 3/4	2 7/16	—	3/4	UKF312	F312	UK312
	195	56	150	23	22	33	69,5	62	—	—	M20			
60	2 1/4	7 3/8	1 31/32	5 55/64	3/4	7/8	1 3/16	2 21/32	2 9/16	2 29/32	5/8	UKF213	F213	UK213
	2 3/8	187	50	149	19	22	30	67,5	65	74	M16			
	2 1/4	7 3/8	2 5/16	5 55/64	3/4	13/16	1 11/32	2 11/16	2 9/16	2 29/32	5/8	UKFX13	FX13	UKX13
	2 3/8	187	59	149	19	21	34	68	65	74	M16			
	2 1/4	8 3/16	2 9/32	6 17/32	29/32	7/8	1 19/64	2 13/16	2 9/16	—	3/4	UKF313	F313	UK313
	2 3/8	208	58	166	23	22	33	71,5	65	—	M20			
65	2 1/2	7 7/8	2 7/32	6 17/64	3/4	7/8	1 11/32	2 15/16	2 7/8	3 11/32	5/8	UKF215	F215	UK215
	2 1/2	200	56	159	19	22	34	74,5	73	85	M16			
	2 1/2	7 3/4	2 11/16	5 63/64	29/32	15/16	1 9/16	3	2 7/8	3 11/32	3/4	UKFX15	FX15	UKX15
	197	68	152	23	24	40	76	73	85	—	M20			
	2 1/2	9 9/32	2 19/32	7 1/4	63/64	31/32	1 17/32	3 7/32	2 7/8	—	7/8	UKF315	F315	UK315
	236	66	184	25	25	39	81,5	73	—	—	M22			
70	2 3/4	8 3/16	2 9/32	6 1/2	29/32	7/8	1 11/32	3 3/32	3 1/16	3 17/32	3/4	UKF216	F216	UK216
	2 3/4	208	58	165	23	22	34	78,5	78	90	M20			
	2 3/4	8 7/16	2 3/4	6 47/64	29/32	15/16	1 9/16	3 1/8	3 1/16	3 17/32	3/4	UKFX16	FX16	UKX16
	214	70	171	23	24	40	79	78	90	—	M20			
	2 3/4	9 27/32	2 11/16	7 23/32	1 7/32	1 1/16	1 1/2	3 1/4	3 1/16	—	1	UKF316	F316	UK316
	250	68	196	31	27	38	82,5	78	—	—	M27			
75	3	8 21/32	2 15/32	6 57/64	29/32	15/16	1 13/32	3 1/4	3 7/32	3 25/32	3/4	UKF217	F217	UK217
	3	220	63	175	23	24	36	82,5	82	96	M20			
	3	8 7/16	2 3/4	6 47/64	29/32	15/16	1 9/16	3 7/32	3 7/32	3 25/32	3/4	UKFX17	FX17	UKX17
	3	214	70	171	23	24	40	82	82	96	M20			
	3	10 1/4	2 29/32	8 1/32	1 7/32	1 1/16	1 47/64	3 5/8	3 7/32	—	1	UKF317	F317	UK317
	260	74	204	31	27	44	92	82	—	—	M27			
80	—	9 1/4	2 11/16	7 23/64	29/32	31/32	1 9/16	3 17/32	3 3/8	4 1/32	3/4	UKF218	F218	UK218
	—	235	68	187	23	25	40	89,5	86	102	M20			
	—	8 7/16	3	6 47/64	29/32	15/16	1 49/64	3 15/32	3 3/8	4 1/32	3/4	UKFX18	FX18	UKX18
	—	214	76	171	23	24	45	88	86	102	M20			
	—	11 1/32	3	8 1/2	1 3/8	1 3/16	1 47/64	3 5/8	3 3/8	—	1 1/8	UKF318	F318	UK318
	—	280	76	216	35	30	44	92	86	—	M30			
85	3 1/4	11 13/32	3 11/16	8 31/32	1 3/8	1 3/16	2 21/64	4 3/8	3 17/32	—	1 1/8	UKF319	F319	UK319
	—	290	94	228	35	30	59	111	90	—	M30			
90	3 1/2	10 9/16	3 13/16	8 5/16	1 7/32	1 3/32	2 21/64	4 3/16	3 13/16	4 13/32	1	UKFX20	FX20	UKX20
	—	268	97	211	31	28	59	106	97	112	M27			

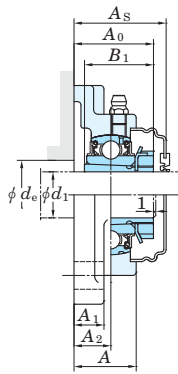
Замечания 1. В обозначении узла и узлов с крышками кодовые обозначения посадки указываются после кодового обозначения диаметра отверстия внутреннего кольца. (См. таблицу 2.5 на с. 11.)

2. Обозначения примененных пресс-масленок приводятся ниже.

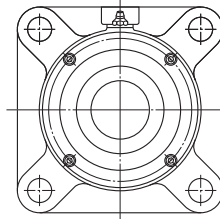
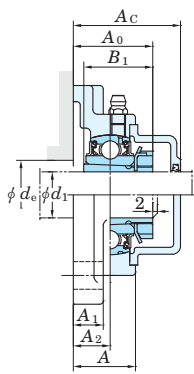
A-1/4-28UNF.....205-210, X05-X09, 305-308

A-R1/8.....211-218, X10-X20, 309-328

С крышкой из штампованной стали (Е1)



С крышкой из чугуна (Е3)



Расположение крепежного винта чугунной крышки (стандартное)

Отклонения действительного расстояния от монтажной поверхности до центра внутреннего отверстия (Δ_{A_2}) и допуск расположения осей болтовых отверстий (X)

Единица измерения: мм

Обозначение корпуса	Δ_{A_2}	X
F205-F210 FX05-FX10 F305-F310	$\pm 0,5$	0,7
F211-F218 FX11-FX20 F311-F328	$\pm 0,8$	1

Отклонения действительного диаметра болтового отверстия (Δ_{b_s})

Единица измерения: мм

Обозначение корпуса	Δ_{b_s}
F205-F218 FX05-FX18 F305-F315	$\pm 0,2$
FX20 F316-F328	$\pm 0,3$

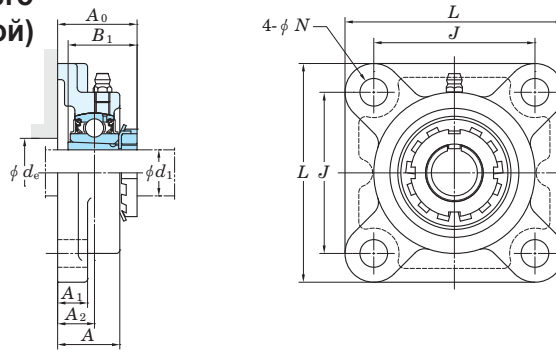
Закрепительная втулка в сборе, Обозн.	Масса кг	Базовая грузоподъемность кН		Пределная устойчивость Нагрузка кН C_u	Коэффициент f_0	С крышкой из штампованной стали			С крышкой из чугуна						
		C_T	C_{Or}			Обозн. узла	Таблица	Масса кг	Обозн. узла	Таблица	Масса кг				
												Открытого типа концами	Тип с закрытым концом	мм	дюймы
HS2311X	5,9	71,6	45,0	2,05	13,2	-	-	-	-	-	-	-	-		
H2311X	5,9					UKF311C	UKF311D	87	3 7/16	6,8					
HE2311X	5,9					-	-	-	-	-					
HS2312X	4,1	52,4	36,2	1,65	14,4	-	-	-	-	-	-	-	-		
H2312X	4,1					UKF212C	UKF212D	73,5	2 29/32	4,1	UKF212FC	UKF212FD	86	3 3/8	4,9
HS2312X	5,5					UKFX12C	UKFX12D	78,5	3 3/32	5,5	-	-	-	-	-
HS2312X	6,8	81,9	52,2	2,37	13,2	-	-	-	-	-	-	-	-		
H2312X	6,8					UKF312C	UKF312D	95	3 3/4	8,0					
HE2313X	5,1					-	-	-	-	-	-	-	-	-	-
H2313X	5,1	57,2	40,1	1,82	14,4	UKF213C	UKF213D	74,5	2 15/16	5,1	UKF213FC	UKF213FD	87	3 7/16	6,0
HS2313X	5,1					-	-	-	-	-	-	-	-	-	-
HE2313X	6,0					-	-	-	-	-	-	-	-	-	-
H2313X	6,0	62,2	44,1	2,01	14,5	UKFX13C	UKFX13D	83,5	3 9/32	6,0	-	-	-	-	
HS2313X	6,0					-	-	-	-	-	-	-	-	-	
HE2313X	7,9					-	-	-	-	-	-	-	-	-	
H2313X	7,9	92,7	59,9	2,68	13,2	-	-	-	-	-	-	-	-		
HS2313X	7,9					UKF313C	UKF313D	94	3 11/16	9,0					
HE2315X	6,5					-	-	-	-	-	-	-	-	-	
H2315X	6,5	67,4	48,3	2,17	14,5	UKF215C	UKF215D	83,5	3 9/32	6,5	UKF215FC	UKF215FD	96	3 25/32	7,5
HE2315X	8,1					UKFX15C	UKFX15D	94,5	3 23/32	8,1	-	-	-	-	
HE2315X	11,7					-	-	-	-	-	-	-	-	-	
H2315X	11,7	113	77,2	3,24	13,2	-	-	-	-	-	UKF315C	UKF315D	106	4 3/16	13,1
HE2316X	7,6					-	-	-	-	-	-	-	-	-	-
H2316X	7,6					72,7	53,0	2,30	14,6	UKF216C	UKF216D	88,5	3 15/32	7,6	UKF216FC
HE2316X	9,5	UKFX16C	UKFX16D	96,5	3 25/32					9,5	-	-	-	-	
HE2316X	12,9	-	-	-	-					-	-	-	-	-	
H2316X	12,9	123	86,7	3,53	13,3	-	-	-	-	-	UKF316C	UKF316D	107	4 7/32	14,5
H2317X	9,0					UKF217C	UKF217D	92,5	3 21/32	9,0	UKF217FC	UKF217FD	107	4 7/32	10,4
HE2317X	9,0					-	-	-	-	-	-	-	-	-	-
H2317X	10,4	96,1	71,5	2,91	14,5	UKFX17C	UKFX17D	101,5	4	10,4	-	-	-	-	
HE2317X	10,4					-	-	-	-	-	-	-	-	-	
H2317X	15,2					-	-	-	-	-	-	-	-	-	
HE2317X	15,2	133	96,8	3,82	13,3	-	-	-	-	-	UKF317C	UKF317D	117	4 19/32	17,0
H2318X	11,4					UKF218C	UKF218D	101,5	4	11,4	UKF218FC	UKF218FD	116	4 9/16	13,0
H2318X	11,4					-	-	-	-	-	UKFX18C	UKFX18D	124	4 7/8	13,3
H2318X	19,0	143	107	4,11	13,3	-	-	-	-	UKF318C	UKF318D	119	4 11/16	21,1	
HE2319X	21,9	153	119	4,45	13,3	-	-	-	-	-	-	-	-	-	
H2319X	21,9					-	-	-	-	-	UKF319C	UKF319D	140	5 1/2	24,3
HE2320X	18,4					-	-	-	-	-	-	-	-	-	-
H2320X	18,4	133	105	3,91	14,4	-	-	-	-	-	UKFX20C	UKFX20D	152	5 31/32	20,9

- В обозначениях узлов с крепежными втулками и подшипников с крепежными втулками обозначение применимой крепежной втулки указывается после обозначения узла или подшипника, приведенного в таблицах размеров. (Пример кодового обозначения: UKF206J + H2306X, UK206 + H2306X.)
- В случае изделий, оснащенных уплотнением с тройной кромкой (обозначение 205 соответствует изделиям, оснащенным уплотнением с двойной кромкой), после обозначения узла или подшипника указывают дополнительное кодовое обозначение L3 (L2). (Пример кодового обозначения: UKF206JL3 + H2306X, UK206L3 + H2306X.)
- Размеры и форма применимых подшипников и крепежных втулок приведены в таблицах размеров корпусных подшипников для узлов в сборе с крепежными втулками.
- Также доступны корпуса из чугуна с шаровидным графитом.

УКФ

Коническое отверстие внутреннего кольца (с закрепительной втулкой)

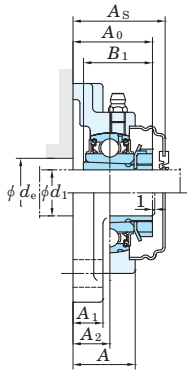
d_1 (90) ~ 125 мм



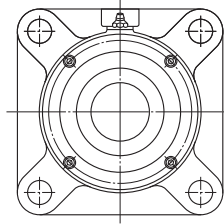
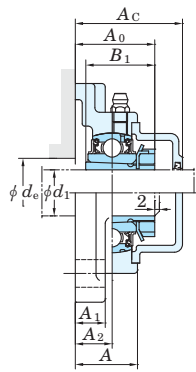
Диаметр вала мм дюймы		Размеры									Номинальный размер болта дюймы мм	Стандарт		
		дюймы мм										Узел Обозн.	Корпус подшипника Обозн.	Подшипник Обозн.
d_1		L	A	J	N	A_1	A_2	A_0	B_1	d_c (мин.)				
90	3 1/2	12 7/32	3 11/16	9 17/32	1 1/2	1 1/4	2 21/64	4 7/16	3 13/16	—	1 1/4	УКФ320	F320	УК320
		310	94	242	38	32	59	113	97	—	M33			
100	4	13 3/8	3 25/32	10 15/32	1 39/64	1 3/8	2 23/64	4 23/32	4 1/8	—	1 3/8	УКФ322	F322	УК322
		340	96	266	41	35	60	120	105	—	M36			
110	—	14 9/16	4 11/32	11 27/64	1 39/64	1 9/16	2 9/16	5 1/8	4 13/32	—	1 3/8	УКФ324	F324	УК324
		370	110	290	41	40	65	130,5	112	—	M36			
115	4 1/2	16 5/32	4 17/32	12 19/32	1 39/64	1 25/32	2 9/16	5 3/16	4 3/4	—	1 3/8	УКФ326	F326	УК326
		410	115	320	41	45	65	131,5	121	—	M36			
125	—	17 23/32	4 29/32	13 25/32	1 39/64	2 5/32	2 61/64	5 13/16	5 5/32	—	1 3/8	УКФ328	F328	УК328
		450	125	350	41	55	75	147,5	131	—	M36			

- Замечания 1. В обозначении узла и узлов с крышками кодовые обозначения посадки указываются после кодового обозначения диаметра отверстия внутреннего кольца. (См. таблицу 2.5 на с. 11.)
 2. Обозначения применимых пресс-масленок приводятся ниже.
 A-1/4-28UNF.....205~210, X05~X09, 305~308
 A-R1/8.....211~218, X10~X20, 309~328

С крышкой из штампованной стали (Е1)



С крышкой из чугуна (Е3)



Расположение крепежного винта чугунной крышки (стандартное)

Отклонения действительного расстояния от монтажной поверхности до центра внутреннего отверстия (Δ_{A2s}) и допуск расположения осей болтовых отверстий (X)

Единица измерения: мм

Обозначение корпуса	Δ_{A2s}	X
F205~F210 FX05~FX10 F305~F310	$\pm 0,5$	0,7
F211~F218 FX11~FX20 F311~F328	$\pm 0,8$	1

Отклонения действительного диаметра болтового отверстия (Δ_{hs})

Единица измерения: мм

Обозначение корпуса	Δ_{hs}
F205~F218 FX05~FX18 F305~F315	$\pm 0,2$
FX20 F316~F328	$\pm 0,3$

Закрепительная втулка в сборе, Обозн.	Масса кг	Базовая грузоподъемность кН		Пределная частота вращения Нагрузка кН C_u	Коэффициент f_0	С крышкой из штампованной стали			С крышкой из чугуна					
		C_r	C_{Or}			Обозн. узла		Масса кг	Обозн. узла		Масса кг			
						Открытого типа концами	Тип с закрытым концом		Открытого типа концами	Тип с закрытым концом				
HE2320X	25,4	173	141	5,08	13,2	-	-	-	-	-	-	-		
H2320X	25,4	-	-	-	-	-	-	-	-	UKF320C	UKF320D	146	5 3/4	28,5
H2322X	35,2	-	-	-	-	-	-	-	-	UKF322C	UKF322D	154	6 1/16	38,7
HE2322X	35,2	205	180	6,15	13,2	-	-	-	-	-	-	-	-	-
H2324	47,6	207	185	6,10	13,5	-	-	-	-	UKF324C	UKF324D	163	6 13/32	52,7
HE2326	65,3	-	-	-	-	-	-	-	-	-	-	-	-	-
H2326	65,3	229	214	6,79	13,6	-	-	-	-	UKF326C	UKF326D	172	6 25/32	71,9
H2328	74,9	253	246	7,54	13,6	-	-	-	-	UKF328C	UKF328D	186	7 5/16	83,5

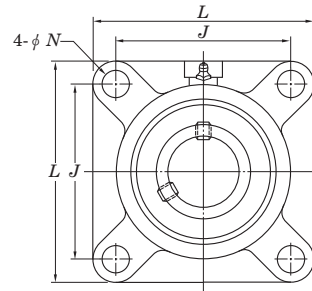
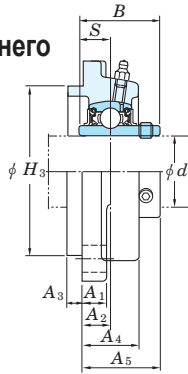
- В обозначениях узлов с крепежными втулками и подшипников с крепежными втулками обозначение применимой крепежной втулки указывается после обозначения узла или подшипника, приведенного в таблицах размеров. (Пример кодового обозначения: UKF206J + H2306X, UK206 + H2306X.)
- В случае изделий, оснащенных уплотнением с тройной кромкой (обозначение 205 соответствует изделиям, оснащенным уплотнением с двойной кромкой), после обозначения узла или подшипника указывают дополнительное кодовое обозначение L3 (L2). (Пример кодового обозначения: UKF206JL3 + H2306X, UK206L3 + H2306X.)
- Размеры и форма применимых подшипников и крепежных втулок приведены в таблицах размеров корпусных подшипников для узлов в сборе с крепежными втулками.
- Также доступны корпуса из чугуна с шаровидным графитом.

Фланцевый тип с квадратным фланцем и центрирующим выступом

UCFS

Цилиндрическое отверстие внутреннего кольца (с установочными винтами)

d 25 ~ 140 мм



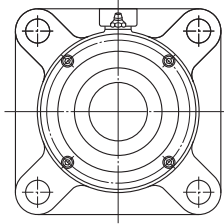
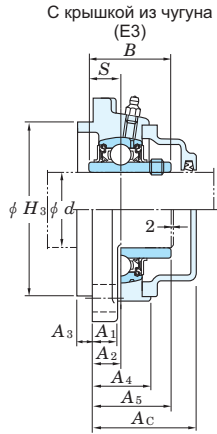
Диаметр вала мм дюймы		Размеры дюймы мм											Номинальный размер болта дюймы мм	Стандарт				
d		L	H_3	J	N	A_1	A_2	A_3	A_4	A_5	B	S	Узел Обозн.	Корпус подшипника Обозн.	Подшипник Обозн.			
25	1	4 11/32	3,1496	3 5/32	5/8	1/2	23/64	9/32	7/8	1 1/4	1,496	0,591	1/2	UCFS305 UCFS305-16	FS305	UC305 UC305-16		
		110	80	80	16	13	9	7	22	32	38	15	M14					
30	-	4 29/32	3,5433	3 47/64	5/8	19/32	25/64	5/16	15/16	1 13/32	1,693	0,669	1/2	UCFS306	FS306	UC306		
		125	90	95	16	15	10	8	24	36	43	17	M14					
35	-	5 5/16	3,9370	3 15/16	3/4	5/8	7/16	23/64	1 1/16	1 9/16	1,890	0,748	5/8	UCFS307	FS307	UC307		
		135	100	100	19	16	11	9	27	40	48	19	M16					
40	1 1/2	5 29/32	4,5276	4 13/32	3/4	21/32	33/64	25/64	1 3/16	1 13/16	2,047	0,748	5/8	UCFS308-24 UCFS308	FS308	UC308-24 UC308		
		150	115	112	19	17	13	10	30	46	52	19	M16					
45	1 3/4	6 5/16	4,9213	4 59/64	3/4	23/32	35/64	7/16	1 5/16	1 15/16	2,244	0,866	5/8	UCFS309-28 UCFS309	FS309	UC309-28 UC309		
		160	125	125	19	18	14	11	33	49	57	22	M16					
50	-	6 7/8	5,5118	5 13/64	29/32	3/4	5/8	15/32	1 13/32	2 5/32	2,402	0,866	3/4	UCFS310	FS310	UC310		
		175	140	132	23	19	16	12	36	55	61	22	M20					
55	2	7 9/32	5,9055	5 33/64	29/32	25/32	43/64	33/64	1 17/32	2 9/32	2,598	0,984	3/4	UCFS311-32 UCFS311	FS311	UC311-32 UC311		
		185	150	140	23	20	17	13	39	58	66	25	M20					
60	-	7 11/16	6,2992	5 29/32	29/32	7/8	3/4	35/64	1 21/32	2 17/32	2,795	1,024	3/4	UCFS312	FS312	UC312		
		195	160	150	23	22	19	14	42	64	71	26	M20					
65	2 1/2	8 3/16	6,8898	6 17/32	29/32	7/8	19/32	45/64	1 9/16	2 3/8	2,953	1,181	3/4	UCFS313-40 UCFS313	FS313	UC313-40 UC313		
		208	175	166	23	22	15	18	40	60	75	30	M20					
70	2 3/4	8 29/32	7,2835	7 1/64	63/64	31/32	45/64	45/64	1 11/16	2 15/32	3,071	1,299	7/8	UCFS314-44 UCFS314	FS314	UC314-44 UC314		
		226	185	178	25	25	18	18	43	63	78	33	M22					
75	2 15/16	9 9/32	7,8740	7 1/4	63/64	31/32	53/64	45/64	1 7/8	2 25/32	3,228	1,260	7/8	UCFS315-47 UCFS315 UCFS315-48	FS315	UC315-47 UC315 UC315-48		
		236	200	184	25	25	21	18	48	71	82	32	M22					
80	-	9 27/32	8,2677	7 23/32	1 7/32	1 1/16	45/64	25/32	1 7/8	2 3/4	3,386	1,339	1	UCFS316	FS316	UC316		
		250	210	196	31	27	18	20	48	70	86	34	M27					
85	-	10 1/4	8,6614	8 1/32	1 7/32	1 1/16	15/16	25/32	2 1/8	3 5/32	3,780	1,575	1	UCFS317	FS317	UC317		
		260	220	204	31	27	24	20	54	80	96	40	M27					
90	3 1/2	11 1/32	9,4488	8 1/2	1 3/8	1 3/16	15/16	25/32	2 7/32	3 5/32	3,780	1,575	1 1/8	UCFS318-56 UCFS318	FS318	UC318-56 UC318		
		280	240	216	35	30	24	20	56	80	96	40	M30					
95	-	11 13/32	9,8425	8 31/32	1 3/8	1 3/16	1 17/32	25/32	2 29/32	3 31/32	4,055	1,614	1 1/8	UCFS319	FS319	UC319		
		290	250	228	35	30	39	20	74	101	103	41	M30					
100	3 15/16	12 7/32	10,2362	9 17/32	1 1/2	1 1/4	1 17/32	25/32	2 29/32	4 1/8	4,252	1,654	1 1/4	UCFS320 UCFS320-63 UCFS320-64	FS320	UC320 UC320-63 UC320-64		
		310	260	242	38	32	39	20	74	105	108	42	M33					
105	-	12 7/32	10,2362	9 17/32	1 1/2	1 1/4	1 17/32	25/32	2 29/32	4 7/32	4,409	1,732	1 1/4	UCFS321	FS321	UC321		
		310	260	242	38	32	39	20	74	107	112	44	M33					
110	-	13 3/8	11,8110	10 15/32	1 39/64	1 3/8	1 3/8	63/64	2 25/32	4 3/16	4,606	1,811	1 3/8	UCFS322	FS322	UC322		
		340	300	266	41	35	35	25	71	106	117	46	M36					
120	-	14 9/16	12,9921	11 27/64	1 39/64	1 9/16	1 3/8	1 3/16	3 5/32	4 11/32	4,961	2,008	1 3/8	UCFS324	FS324	UC324		
		370	330	290	41	40	35	30	80	110	126	51	M36					
130	-	16 5/32	14,1732	12 19/32	1 39/64	1 25/32	1 3/8	1 3/16	3 11/32	4 9/16	5,315	2,126	1 3/8	UCFS326	FS326	UC326		
		410	360	320	41	45	35	30	85	116	135	54	M36					
140	-	17 23/32	15,7480	13 25/32	1 39/64	2 5/32	1 49/64	1 3/16	3 3/4	5 5/32	5,709	2,323	1 3/8	UCFS328	FS328	UC328		
		450	400	350	41	55	45	30	95	131	145	59	M36					

Замечания 1. В обозначении узла и узлов с крышками кодовые обозначения посадки указываются после кодового обозначения диаметра отверстия внутреннего кольца. (См. таблицу 2.5 на с. 11.)

2. Обозначения применимых пресс-масленок приводятся ниже.

A-1/4-28UNF..... 305-308

A-R1/8..... 309-328



Расположение крепежного винта чугунной крышки (стандартное)

Отклонения действительного наружного диаметра центрирующего выступа (ΔH_{73s}), отклонения действительного расстояния от монтажной поверхности до центра внутреннего отверстия (ΔA_{2s}), допуск расположения осей болтовых отверстий (X) и допуск радиального биения центрирующего выступа (Y)

Единица измерения: мм

Обозначение корпуса	ΔH_{73s}	ΔA_{2s}	X	Y
FS305	0 -0,046	±0,5	0,7	0,2
FS306~FS308	0 -0,054			
FS309~FS310	0 -0,063			
FS311~FS313	0 -0,072	±0,8	1	0,3 ~FS318 FS319~
FS314~FS319	0 -0,081			
FS320~FS322	0 -0,089			
FS324~FS328	0 -0,089			

Отклонения действительного диаметра болтового отверстия (ΔH_s)

Единица измерения: мм

Обозначение корпуса	ΔH_s
FS305~FS315	±0,2
FS316~FS328	±0,3

Масса	Базовая грузоподъемность		Предельная усталостная нагрузка	Коэффициент	С крышкой из чугуна		Масса			
	кг	кН			кН	kN		f ₀	Обозн. узла	Таблица
1,4 1,4	21,2	10,9	0,495	12,6	UCFS305C	UCFS305D	47	1 27/32	1,7	
1,9	26,7	15,0	0,682	13,3	UCFS306C	UCFS306D	51	2	2,2	
2,3	33,4	19,3	0,877	13,2	UCFS307C	UCFS307D	55	2 5/32	2,7	
3,4 3,4	40,7	24,0	1,09	13,2	UCFS308C	UCFS308D	61	2 13/32	3,9	
4,4 4,4	48,9	29,5	1,34	13,3	UCFS309C	UCFS309D	65	2 9/16	5,0	
5,3	62,0	38,3	1,74	13,2	UCFS310C	UCFS310D	71	2 25/32	6,1	
6,1 6,1	71,6	45,0	2,05	13,2	UCFS311C	UCFS311D	74	2 29/32	7,0	
7,4	81,9	52,2	2,37	13,2	UCFS312C	UCFS312D	81	3 3/16	8,6	
8,8 8,8	92,7	59,9	2,68	13,2	UCFS313C	UCFS313D	76	3	9,9	
11,2 11,2	104	68,2	2,96	13,2	UCFS314C	UCFS314D	80	3 5/32	12,3	
13,7 13,7 13,7	113	77,2	3,24	13,2	UCFS315C	UCFS315D	88	3 15/32	15,0	
15,1	123	86,7	3,53	13,3	UCFS316C	UCFS316D	87	3 7/16	16,5	
17,3	133	96,8	3,82	13,3	UCFS317C	UCFS317D	97	3 13/16	18,9	
21,3 21,3	143	107	4,11	13,3	UCFS318C	UCFS318D	99	3 29/32	23,2	
24,5	153	119	4,45	13,3	UCFS319C	UCFS319D	120	4 23/32	26,7	
29,5 29,5 29,5	173	141	5,08	13,2	UCFS320C	UCFS320D	126	4 31/32	32,3	
32,7	184	153	5,41	13,2	UCFS321C	UCFS321D	128	5 1/32	35,7	
39,0	205	180	6,15	13,2	UCFS322C	UCFS322D	129	5 3/32	42,4	
50,6	207	185	6,10	13,5	UCFS324C	UCFS324D	133	5 1/4	55,4	
67,7	229	214	6,79	13,6	UCFS326C	UCFS326D	142	5 29/32	73,8	
94,0	253	246	7,54	13,6	UCFS328C	UCFS328D	156	6 5/32	102	

3. В случае изделий, оснащенных уплотнением с тройной кромкой, после обозначения узла или подшипника указывают дополнительное кодовое обозначение L3.

(Пример кодового обозначения: UCFS307JL3, UC307L3.)

4. Размеры и форма применимых подшипников приведены в таблицах размеров корпусных подшипников для узла.

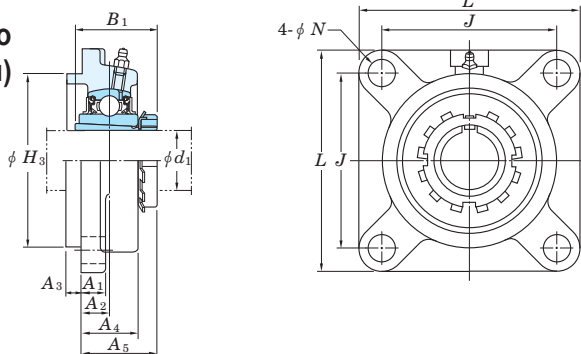
5. Также доступны корпуса из чугуна с шаровидным графитом.

Фланцевый тип с квадратным фланцем и центрирующим выступом

UKFS

Коническое отверстие внутреннего кольца (с закрепительной втулкой)

d_1 20 ~ 125 мм



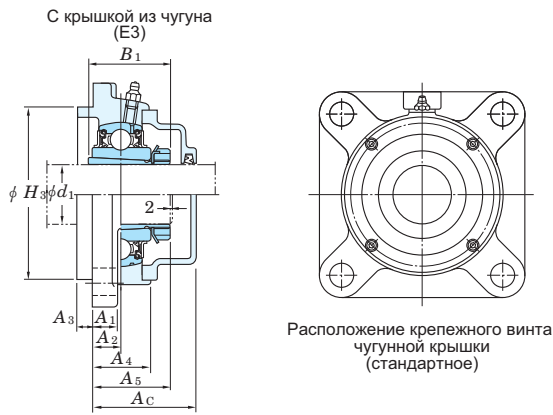
Диаметр вала мм дюймы		Размеры дюймы мм										Номинальный размер болта дюймы мм	Стандарт		
d_1		L	H_3	J	N	A_1	A_2	A_3	A_4	A_5	B_1		Узел Обозн.	Корпус подшипника Обозн.	Подшипник Обозн.
20	3/4	4 11/32 110	3,1496 80	3 5/32 80	5/8 16	1/2 13	23/64 9	9/32 7	7/8 22	1 3/16 30,5	1 3/8 35	1/2 M14	UKFS305	FS305	UK305
25	1	4 29/32 125	3,5433 90	3 47/64 95	5/8 16	19/32 15	25/64 10	5/16 8	15/16 24	1 5/16 33	1 1/2 38	1/2 M14	UKFS306	FS306	UK306
30	1 1/8	5 5/16 135	3,9370 100	3 15/16 100	3/4 19	5/8 16	7/16 11	23/64 9	1 1/16 27	1 7/16 36,5	1 11/16 43	5/8 M16	UKFS307	FS307	UK307
35	1 1/4 1 3/8	5 29/32 150	4,5276 115	4 13/32 112	3/4 19	21/32 17	33/64 13	25/64 10	1 3/16 30	1 19/32 40,5	1 13/16 46	5/8 M16	UKFS308	FS308	UK308
40	1 1/2	6 5/16 160	4,9213 125	4 59/64 125	3/4 19	23/32 18	35/64 14	7/16 11	1 5/16 33	1 23/32 44	1 31/32 50	5/8 M16	UKFS309	FS309	UK309
45	1 3/4	6 7/8 175	5,5118 140	5 13/64 132	29/32 23	3/4 19	5/8 16	15/32 12	1 13/32 36	1 7/8 48	2 5/32 55	3/4 M20	UKFS310	FS310	UK310
50	1 7/8 2	7 9/32 185	5,9055 150	5 33/64 140	29/32 23	25/32 20	43/64 17	33/64 13	1 17/32 39	2 51	2 5/16 59	3/4 M20	UKFS311	FS311	UK311
55	2 1/8	7 11/16 195	6,2992 160	5 29/32 150	29/32 23	7/8 22	3/4 19	35/64 14	1 21/32 42	2 3/16 55,5	2 7/16 62	3/4 M20	UKFS312	FS312	UK312
60	2 1/4 2 3/8	8 3/16 208	6,8898 175	6 17/32 166	29/32 23	7/8 22	19/32 15	45/64 18	1 9/16 40	2 3/32 53,5	2 9/16 65	3/4 M20	UKFS313	FS313	UK313
65	2 1/2	9 9/32 236	7,8740 200	7 1/4 184	63/64 25	31/32 25	53/64 21	45/64 18	1 7/8 48	2 1/2 63,5	2 7/8 73	7/8 M22	UKFS315	FS315	UK315
70	2 3/4	9 27/32 250	8,2677 210	7 23/32 196	1 7/32 31	1 1/16 27	45/64 18	25/32 20	1 7/8 48	2 15/32 62,5	3 1/16 78	1 M27	UKFS316	FS316	UK316
75	3	10 1/4 260	8,6614 220	8 1/32 204	1 7/32 31	1 1/16 27	15/16 24	25/32 20	2 1/8 54	2 27/32 72	3 7/32 82	1 M27	UKFS317	FS317	UK317
80	-	11 1/32 280	9,4488 240	8 1/2 216	1 3/8 35	1 3/16 30	15/16 24	25/32 20	2 7/32 56	2 27/32 72	3 3/8 86	1 1/8 M30	UKFS318	FS318	UK318
85	3 1/4	11 13/32 290	9,8425 250	8 31/32 228	1 3/8 35	1 3/16 30	1 17/32 39	25/32 20	2 29/32 74	2 19/32 91	3 17/32 90	1 1/8 M30	UKFS319	FS319	UK319
90	3 1/2	12 7/32 310	10,2362 260	9 17/32 242	1 1/2 38	1 1/4 32	1 17/32 39	25/32 20	2 29/32 74	2 21/32 93	3 13/16 97	1 1/4 M33	UKFS320	FS320	UK320
100	4	13 3/8 340	11,8110 300	10 15/32 266	1 39/64 41	1 3/8 35	1 3/8 35	63/64 25	2 25/32 71	2 3/4 95	4 1/8 105	1 3/8 M36	UKFS322	FS322	UK322
110	-	14 9/16 370	12,9921 330	11 27/64 290	1 39/64 41	1 9/16 40	1 3/8 35	1 3/16 30	3 5/32 80	3 21/32 100,5	4 13/32 112	1 3/8 M36	UKFS324	FS324	UK324
115	4 1/2	16 5/32 410	14,1732 360	12 19/32 320	1 39/64 41	1 25/32 45	1 3/8 35	1 3/16 30	3 11/32 85	4 101,5	4 3/4 121	1 3/8 M36	UKFS326	FS326	UK326
125	-	17 23/32 450	15,7480 400	13 25/32 350	1 39/64 41	2 5/32 55	1 49/64 45	1 3/16 30	3 3/4 95	4 5/8 117,5	5 5/32 131	1 3/8 M36	UKFS328	FS328	UK328

Замечания 1. В обозначении узла и узлов с крышками кодовые обозначения посадки указываются после кодового обозначения диаметра отверстия внутреннего кольца. (См. таблицу 2.5 на с. 11.)

2. Обозначения применимых пресс-масленок приводятся ниже.

A-1/4-28UNF..... 305-308

A-R1/8..... 309-328



Отклонения действительного наружного диаметра центрирующего выступа (Δ_{H3s}), отклонения действительного расстояния от монтажной поверхности до центра внутреннего отверстия (Δ_{A2s}), допуск расположения осей болтовых отверстий (X) и допуск радиального биения центрирующего выступа (Y)

Единица измерения: мм

Обозначение корпуса	Δ_{H3s}	Δ_{A2s}	X	Y
FS305	0 -0,046	±0,5	0,7	0,2
FS306~FS308	0 -0,054			
FS309~FS310	0 -0,063			
FS311~FS313	0 -0,072	±0,8	1	0,3 ~FS318 FS319~
FS315~FS319	0 -0,081			
FS320~FS322	0 -0,089			
FS324~FS328	0 -0,089			

Отклонения действительного диаметра болтового отверстия (Δ_{Ns})

Единица измерения: мм

Обозначение корпуса	Δ_{Ns}
FS305~FS315	±0,2
FS316~FS328	±0,3

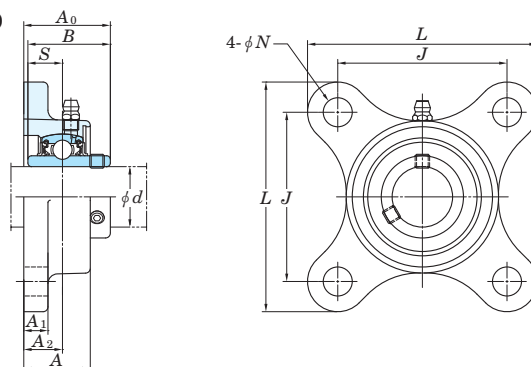
Закрепительная втулка в сборе, Обозн.	Масса кг	Базовая грузоподъемность кН		Предельная усталостная нагрузка кН C_u	Кoeffициент f_0	С крышкой из чугуна		Масса кг	
		C_t	C_{0t}			Обозн. узла			Таблица мм дюймы
						Открытого типа концами	Тип с закрытым концом		
HE2305X H2305X	1,4 1,4	21,2	10,9	0,495	12,6	-	-	-	
H2306X HE2306X	1,9 1,9	26,7	15,0	0,682	13,3	UKFS305C	UKFS305D	47 1 27/32	
HS2307X H2307X	2,4 2,4	33,4	19,3	0,877	13,2	UKFS306C	UKFS306D	51 2	
HE2308X HS2308X H2308X	3,4 3,4 3,4	40,7	24,0	1,09	13,2	-	-	-	
HE2309X H2309X	4,4 4,4	48,9	29,5	1,34	13,3	UKFS307C	UKFS307D	55 2 5/32	
HE2310X H2310X	5,3 5,3	62,0	38,3	1,74	13,2	UKFS308C	UKFS308D	61 2 13/32	
HE2311X H2311X HE2311X	6,3 6,3 6,3	71,6	45,0	2,05	13,2	UKFS309C	UKFS309D	65 2 9/16	
HE2312X H2312X	7,3 7,3	81,9	52,2	2,37	13,2	UKFS310C	UKFS310D	71 2 25/32	
HE2313X H2313X HS2313X	8,9 8,9 8,9	92,7	59,9	2,68	13,2	UKFS311C	UKFS311D	74 2 29/32	
HE2315X H2315X	13,4 13,4	113	77,2	3,24	13,2	UKFS312C	UKFS312D	81 3 3/16	
HE2316X H2316X	15,1 15,1	123	86,7	3,53	13,3	UKFS313C	UKFS313D	76 3	
H2317X HE2317X	17,1 17,1	133	96,8	3,82	13,3	UKFS315C	UKFS315D	88 3 15/32	
H2318X	21,4	143	107	4,11	13,3	UKFS316C	UKFS316D	87 3 7/16	
HE2319X H2319X	24,8 24,8	153	119	4,45	13,3	UKFS317C	UKFS317D	97 3 13/16	
HE2320X H2320X	29,1 29,1	173	141	5,08	13,2	UKFS318C	UKFS318D	99 3 29/32	
H2322X HE2322X	38,6 38,6	205	180	6,15	13,2	UKFS319C	UKFS319D	120 4 23/32	
H2324	50,9	207	185	6,10	13,5	UKFS320C	UKFS320D	126 4 31/32	
HE2326 H2326	67,5 67,5	229	214	6,79	13,6	UKFS322C	UKFS322D	129 5 3/32	
H2328	94,0	253	246	7,54	13,6	UKFS324C	UKFS324D	133 5 1/4	
						UKFS326C	UKFS326D	142 5 29/32	
						UKFS328C	UKFS328D	156 6 5/32	

3. В обозначениях узлов с закрепительными втулками и подшипников с закрепительными втулками обозначение применимой закрепительной втулки указывается после обозначения узла или подшипника, приведенного в таблицах размеров.
(Пример кодового обозначения: UKFS307J + H2307X, UK307 + H2307X.)
4. В случае изделий, оснащенных уплотнением с тройной кромкой, после обозначения узла или подшипника указывают дополнительное кодовое обозначение L3.
(Пример кодового обозначения: UKFS307JL3 + H2307X, UK307L3 + H2307X.)
5. Размеры и форма применимых подшипников и закрепительных втулок приведены в таблицах размеров корпусных подшипников для узлов в сборе с закрепительными втулками.
6. Также доступны корпуса из чугуна с шаровидным графитом.

UCSF-S6

Цилиндрическое отверстие внутреннего кольца (с установочными винтами)

d 20 ~ 65 мм



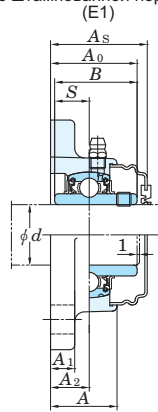
Диаметр вала мм	Размеры мм										Номинальный размер болта мм	Стандарт		
	L	A	J	N	A_1	A_2	A_0	B	S	Узел Обозн.		Корпус подшипника Обозн.	Подшипник Обозн.	
20	86	26	64	12	10	15	33,3	31	12,7	M10	UCSF204S6	SF204	UC204S6	
25	95	27,5	70	12	10	16	35,8	34,1	14,3	M10	UCSF205S6	SF205	UC205S6	
30	108	31	83	12	10	18	40,2	38,1	15,9	M10	UCSF206S6	SF206	UC206S6	
35	117	34	92	14	11	19	44,4	42,9	17,5	M12	UCSF207S6	SF207	UC207S6	
40	130	36	102	16	12	21	51,2	49,2	19	M14	UCSF208S6	SF208	UC208S6	
45	137	38	105	16	13	22	52,2	49,2	19	M14	UCSF209S6	SF209	UC209S6	
50	143	40	111	16	13	22	54,6	51,6	19	M14	UCSF210S6	SF210	UC210S6	
55	162	43	130	19	15	25	58,4	55,6	22,2	M16	UCSF211S6	SF211	UC211S6	
60	175	48	143	19	15	29	68,7	65,1	25,4	M16	UCSF212S6	SF212	UC212S6	
65	187	50	149	19	18	30	69,7	65,1	25,4	M16	UCSF213S6	SF213	UC213S6	

Замечания 1. В обозначении узла и узлов с крышками кодовые обозначения посадки указываются после кодовых обозначений диаметра отверстия внутреннего кольца. (См. таблицу 2.5 на с. 11.)

2. Кодовое обозначение применимой пресс-масленки: A-1/4-28UNFN12.

3. Размеры и форма применимых подшипников приведены в таблицах размеров корпусных подшипников для узла.

С крышкой из штампованной нержавеющей стали



Отклонения действительного расстояния от монтажной поверхности до центра внутреннего отверстия (Δ_{A_2s}) и допуск расположения осей болтовых отверстий (X)

Единица измерения: мм		
Обозначение корпуса	Δ_{A_2s}	X
SF204-SF210	$\pm 0,5$	0,7

Отклонения действительного диаметра болтового отверстия (Δ_{N_3})

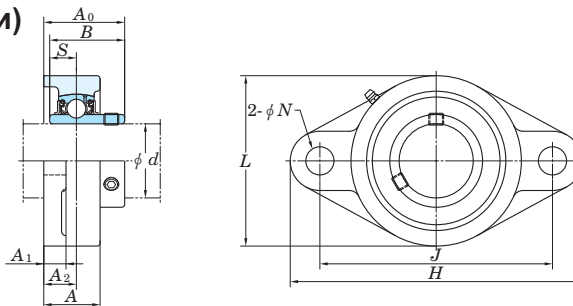
Единица измерения: мм	
Обозначение корпуса	Δ_{N_3}
SF204-SF210	$\pm 0,2$

Масса	Базовая грузоподъемность		Предельная усталостная нагрузка	Коэффициент	С крышкой из штампованной нержавеющей стали		Таблица	Масса		
	кН				Обозн. узла				мм	кг
	кГ	кН			кН	кН				
	C_r	C_{or}	C_u	f_0			A_s			
0,53	10,9	5,35	0,243	13,2	UCSF204CS6	UCSF204DS6	38	0,53		
0,68	11,9	6,3	0,286	13,9	UCSF205CS6	UCSF205DS6	40	0,68		
1,02	16,5	9,05	0,411	13,9	UCSF206CS6	UCSF206DS6	45	1,02		
1,30	21,8	12,3	0,559	13,9	UCSF207CS6	UCSF207DS6	49	1,30		
1,63	24,8	14,3	0,650	14,0	UCSF208CS6	UCSF208DS6	56	1,63		
1,92	27,8	16,2	0,736	14,0	UCSF209CS6	UCSF209DS6	57	1,92		
2,18	29,8	18,6	0,845	14,4	UCSF210CS6	UCSF210DS6	59	2,18		
3,01	36,8	23,5	1,07	14,4	UCSF211CS6	UCSF211DS6	63	3,01		
3,82	44,5	29,0	1,32	14,4	UCSF212CS6	UCSF212DS6	73	3,82		
5,02	48,2	32,1	1,46	14,4	UCSF213CS6	UCSF213DS6	75	5,02		

UCFL

Цилиндрическое отверстие внутреннего кольца (с установочными винтами)

d 12 ~ (45) мм



Диаметр вала мм дюймы		Размеры дюймы мм										Номинальный размер болта дюймы мм	Стандарт					
d		H	L	A	J	N	A ₁	A ₂	A ₀	B	S		Узел Обозн.	Корпус подшипника Обозн.	Подшипник Обозн.			
12	1/2											3/8	UCFL201 UCFL201-8	FL204	UC201 UC201-8			
	15	5/8	4 7/16	2 3/8	1	3 35/64	15/32	7/16	19/32	1 5/16	1,220					0,500	UCFL202 UCFL202-10	UC202 UC202-10
17	3/4											M10	UCFL203 UCFL204-12		UC203 UC204-12			
	20		113	60	25,5	90	12	11	15	33,3	31					12,7	UCFL204 UCFL204	UC204 UC204
25	7/8											1/2	UCFL205-14 UCFL205-15 UCFL205	FL205	UC205-14 UC205-15 UC205			
	15/16	5 1/8	2 11/16	1 1/16	3 57/64	5/8	1/2	5/8	1 13/32	1,343	0,563					UCFL205-16	UC205-16	
	1	5 9/16	3 9/32	1 3/16	4 39/64	15/32	1/2	45/64	1 19/32	1,500	0,626					UCFLX05 UCFLX05-16	FLX05	UCX05 UCX05-16
	1	5 29/32	3 5/32	1 5/32	4 29/64	3/4	1/2	5/8	1 17/32	1,496	0,591					UCFL305 UCFL305-16	FL305	UC305 UC305-16
30	1 1/8											1/2	UCFL206-18 UCFL206 UCFL206-19 UCFL206-20	FL206	UC206-18 UC206 UC206-19 UC206-20			
	1 3/16	5 13/16	3 5/32	1 7/32	4 39/64	5/8	1/2	45/64	1 19/32	1,500	0,626					UCFLX06 UCFLX06-19 UCFLX06-20	FLX06	UCX06 UCX06-19 UCX06-20
	1 1/4	148	80	31	117	16	13	18	40,2	38,1	15,9					UCFL306	FL306	UC306
	1 3/16	6 5/32	3 3/4	1 11/32	5 1/8	5/8	9/16	3/4	1 3/4	1,689	0,689					UCFL207-20 UCFL207-21 UCFL207-22 UCFL207	FL207	UC207-20 UC207-21 UC207-22 UC207
35	1 7/16											1/2	UCFL207-23 UCFL207-22 UCFLX07 UCFLX07-23	FLX07	UCX07-22 UCX07 UCX07-23			
	1 3/8	6 23/32	4 1/8	1 1/2	5 43/64	5/8	9/16	53/64	2 1/32	1,937	0,748					UCFL307	FL307	UC307
	1 7/16	171	105	38	144	16	14	21	51,2	49,2	19					UCFL208-24 UCFL208-25 UCFL208	FL208	UC208-24 UC208-25 UC208
	1 1/2	7 9/32	3 15/16	1 13/32	5 35/64	29/32	5/8	25/32	1 15/16	1,890	0,748					UCFLX08-24 UCFLX08	FLX08	UCX08-24 UCX08
40	1 1/2											1/2	UCFL308-24 UCFL308	FL308	UC308-24 UC308			
	1 9/16	6 7/8	3 15/16	1 13/32	5 43/64	5/8	9/16	53/64	2 1/32	1,937	0,748					UCFL209-26 UCFL209-27 UCFL209-28 UCFL209	FL209	UC209-26 UC209-27 UC209-28 UC209
	1 1/2	175	100	36	144	16	14	21	51,2	49,2	19					UCFLX09-28 UCFLX09	FLX09	UCX09-28 UCX09
45	1 5/8											5/8	UCFL209-26 UCFL209-27 UCFL209-28 UCFL209	FL209	UC209-26 UC209-27 UC209-28 UC209			
	1 11/16	7 13/32	4 1/4	1 1/2	5 53/64	3/4	19/32	55/64	2 1/16	1,937	0,748					UCFLX09-28 UCFLX09	FLX09	UCX09-28 UCX09
45	1 3/4											1/2	UCFL209-26 UCFL209-27 UCFL209-28 UCFL209	FL209	UC209-26 UC209-27 UC209-28 UC209			
	1 3/4	7 7/16	4 9/16	1 9/16	6 3/16	5/8	9/16	29/32	2 3/16	2,031	0,748					UCFL209-26 UCFL209-27 UCFL209-28 UCFL209	FL209	UC209-26 UC209-27 UC209-28 UC209
45	1 3/4											M14	UCFL209-26 UCFL209-27 UCFL209-28 UCFL209	FL209	UC209-26 UC209-27 UC209-28 UC209			
	1 3/4	189	116	40	157	16	14	23	55,6	51,6	19					UCFL209-26 UCFL209-27 UCFL209-28 UCFL209	FL209	UC209-26 UC209-27 UC209-28 UC209

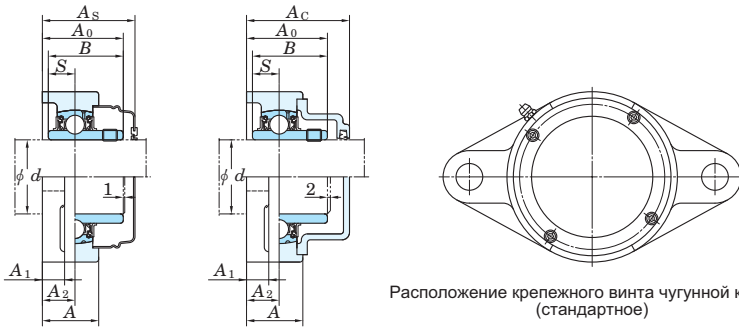
Замечания 1. В обозначении узла и узлов с крышками кодовые обозначения посадки указываются после кодового обозначения диаметра отверстия внутреннего кольца. (См. таблицу 2.5 на с. 11.)

2. Обозначения применимых пресс-масленок приводятся ниже.

A-1/4-28UNF.....201~210, X05~X09, 305~308

A-R1/8.....211~218, X10, 309~324

С крышкой из штампованной стали (E1) С крышкой из чугуна (E3)



Расположение крепежного винта чугунной крышки (стандартное)

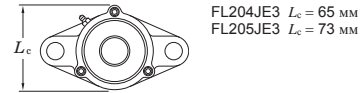
Отклонения действительного расстояния от монтажной поверхности до центра внутреннего отверстия (ΔA_s) и допуск расположения осей болтовых отверстий (X)

Единица измерения: мм			
Обозначение корпуса		ΔA_s	X
FL204~FL210	FLX05~FLX10	$\pm 0,5$	0,7
FL211~FL218	FL311~FL324	$\pm 0,8$	1

Отклонения действительного диаметра болтового отверстия (ΔA_b) Единица измерения: мм

Обозначение корпуса		ΔA_b
FL204~FL218	FLX05~FLX10	$\pm 0,2$
	FL311~FL324	$\pm 0,3$

Форма и размер L_c для корпусов FL204JE3 и FL205JE3 (корпус с чугунной крышкой) показаны ниже.



Масса	Базовая грузоподъемность кН		Предельная нагрузка Нагрузка кН C_u	Коэффициент f_0	С крышкой из штампованной стали			С крышкой из чугуна						
	кг	C_r			C_{0r}	Обозн. узла		Масса кг	Обозн. узла		Масса кг			
						Открытого типа концами	Тип с закрытым концом		Открытого типа концами	Тип с закрытым концом				
0,50	12,8	6,65	0,302	13,2	UCFL201C	UCFL201D	37,5	1 15/32	0,50	-	-	-		
0,50					-	-	-	-	-	-	-	-	-	
0,48					UCFL202C	UCFL202D	37,5	1 15/32	0,48	-	-	-	-	
0,48					-	-	-	-	-	-	-	-	-	
0,47					UCFL203C	UCFL203D	37,5	1 15/32	0,47	-	-	-	-	
0,47					-	-	-	-	-	-	-	-	-	
0,45	UCFL204C	UCFL204D	37,5	1 15/32	0,45	UCFL204FC	UCFL204FD	46	1 13/16	0,6	-			
0,64	14,0	7,85	0,357	13,9	-	-	-	-	-	-	-	-		
0,64					-	-	-	-	-	-	-	-	-	
0,64					UCFL205C	UCFL205D	40,5	1 19/32	0,64	UCFL205FC	UCFL205FD	49	1 15/16	0,83
0,64					-	-	-	-	-	-	-	-	-	-
1,1	19,5	11,3	0,514	13,9	UCFLX05C	UCFLX05D	44,5	1 3/4	1,1	-	-	-		
1,1					-	-	-	-	-	-	-	-	-	
1,1	21,2	10,9	0,495	12,6	-	-	-	-	-	UCFL305C	UCFL305D	54	2 1/8	1,4
1,1					-	-	-	-	-	-	-	-	-	-
0,93	19,5	11,3	0,514	13,9	-	-	-	-	-	-	-	-		
0,93					UCFL206C	UCFL206D	44,5	1 3/4	0,93	UCFL206FC	UCFL206FD	53	2 3/32	1,2
0,93					-	-	-	-	-	-	-	-	-	-
0,93					-	-	-	-	-	-	-	-	-	-
1,5	25,7	15,4	0,700	13,9	UCFLX06C	UCFLX06D	49	1 15/16	1,5	-	-	-		
1,5					-	-	-	-	-	-	-	-	-	
1,5					-	-	-	-	-	-	-	-	-	
1,5	26,7	15,0	0,682	13,3	-	-	-	-	-	UCFL306C	UCFL306D	59	2 5/16	1,8
1,2					-	-	-	-	-	-	-	-	-	-
1,2					-	-	-	-	-	-	-	-	-	-
1,2					UCFL207C	UCFL207D	49	1 15/16	1,2	UCFL207FC	UCFL207FD	58	2 9/32	1,6
1,2	-	-	-	-	-	-	-	-	-	-				
1,9	29,1	17,8	0,809	14,0	-	-	-	-	-	-	-	-		
1,9					UCFLX07C	UCFLX07D	55,5	2 3/16	1,9	-	-	-	-	
1,9					-	-	-	-	-	-	-	-	-	
1,8	33,4	19,3	0,877	13,2	-	-	-	-	-	UCFL307C	UCFL307D	64	2 17/32	2,2
1,6					-	-	-	-	-	-	-	-	-	-
1,6	29,1	17,8	0,809	14,0	-	-	-	-	-	-	-	-		
1,6					UCFL208C	UCFL208D	55,5	2 3/16	1,6	UCFL208FC	UCFL208FD	64	2 17/32	2,0
2,1	34,1	21,3	0,968	14,0	-	-	-	-	-	-	-	-		
2,1					UCFLX08C	UCFLX08D	56,5	2 7/32	2,1	-	-	-	-	
2,5	40,7	24,0	1,09	13,2	-	-	-	-	-	UCFL308C	UCFL308D	71	2 25/32	3,0
2,5					-	-	-	-	-	-	-	-	-	-
1,9	34,1	21,3	0,968	14,0	-	-	-	-	-	-	-	-		
1,9					-	-	-	-	-	-	-	-	-	
1,9					-	-	-	-	-	-	-	-	-	
1,9					UCFL209C	UCFL209D	56,5	2 7/32	1,9	UCFL209FC	UCFL209FD	66	2 19/32	2,3
2,4	35,1	23,3	1,06	14,4	-	-	-	-	-	-	-	-		
2,4					UCFLX09C	UCFLX09D	60	2 3/8	2,4	-	-	-	-	

3. В случае изделий, оснащенных уплотнением с тройной кромкой (обозначения 201–205 соответствуют изделиям, оснащенным уплотнением с двойной кромкой), после обозначения узла или подшипника указывают дополнительное кодовое обозначение L3 (или L2). (Пример кодового обозначения: UCFL206JL3, UC206L3.)

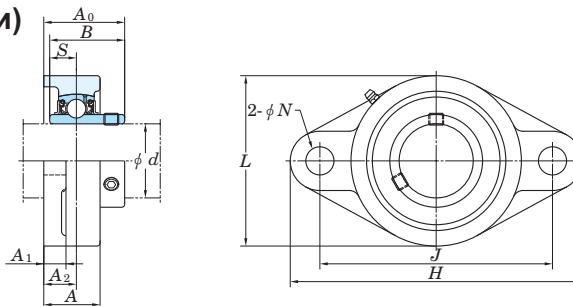
4. Размеры и форма применимых подшипников приведены в таблицах размеров корпусных подшипников для узла.

5. Также доступны корпуса из чугуна с шаровидным графитом.

UCFL

Цилиндрическое отверстие внутреннего кольца (с установочными винтами)

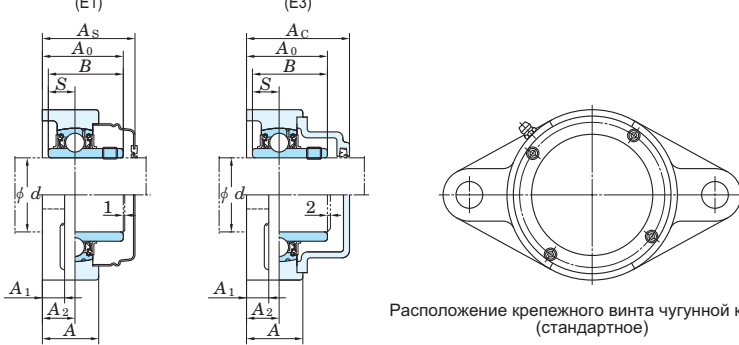
d (45) ~ (90) мм



Диаметр вала		Размеры										Номинальный размер болта	Стандарт		
мм	дюймы	дюймы											Узел Обозн.	Корпус подшипника Обозн.	Подшипник Обозн.
d		H	L	A	J	N	A ₁	A ₂	A ₀	B	S	мм			
45	1 3/4	9 1/16	4 29/32	1 23/32	6 31/32	63/64	23/32	63/64	2 3/8	2,244	0,866	7/8	UCFL309-28	FL309	UC309-28 UC309
		230	125	44	177	25	18	25	60	57	22	M22	UCFL309		
50	1 7/8	7 3/4	4 17/32	1 9/16	6 3/16	3/4	19/32	55/64	2 5/32	2,031	0,748	5/8	UCFL210-30	FL210	UC210-30 UC210-31 UC210
	1 15/16												UCFL210-31		
	2	UCFL210-32													
	1 15/16	UCFLX10-31													
	2	216	133	44	184	19	20	26	59,4	55,6	22,2	M16	UCFLX10	FLX10	UCX10-31 UCX10 UCX10-32
	—	9 7/16	5 1/2	1 7/8	7 23/64	63/64	3/4	1 7/64	2 5/8	2,402	0,866	7/8	UCFL310	FL310	UC310
55	2	8 13/16	5 1/8	1 11/16	7 1/4	3/4	23/32	63/64	2 5/16	2,189	0,874	5/8	UCFL211-32	FL211	UC211-32 UC211-34 UC211
	2 1/8												UCFL211-34		
	2 3/16	UCFL211													
	2	UCFL211-35													
	2	250	150	52	198	25	20	30	71	66	25	M22	UCFL311-32	FL311	UC311-32 UC311
60	2 1/4	9 27/32	5 1/2	1 7/8	7 61/64	29/32	23/32	1 9/64	2 23/32	2,563	1,000	3/4	UCFL212-36	FL212	UC212-36 UC212 UC212-38 UC212-39
	2 3/8												UCFL212		
	2 7/16	UCFL212-38													
	—	UCFL212-39													
	—	270	160	56	212	31	22	33	78	71	26	M27	UCFL312	FL312	UC312
65	2 1/2	10 5/32	6 3/32	1 31/32	8 17/64	29/32	25/32	1 3/16	2 3/4	2,563	1,000	3/4	UCFL213-40	FL213	UC213-40 UC213
		258	155	50	210	23	20	30	69,7	65,1	25,4	M20	UCFL213		
	2 1/2	11 5/8	6 7/8	2 9/32	9 29/64	1 7/32	31/32	1 19/64	3 1/16	2,953	1,181	1	UCFL313-40		
	2	295	175	58	240	31	25	33	78	75	30	M27	UCFL313		
70	2 3/4	10 7/16	6 5/16	2 1/8	8 1/2	29/32	25/32	1 7/32	2 31/32	2,937	1,189	3/4	UCFL214-44	FL214	UC214-44 UC214
		265	160	54	216	23	20	31	75,4	74,6	30,2	M20	UCFL214		
	2 3/4	12 13/32	7 9/32	2 13/32	9 27/32	1 3/8	1 3/32	1 27/64	3 3/16	3,071	1,299	1 1/8	UCFL314-44		
	2	315	185	61	250	35	28	36	81	78	33	M30	UCFL314		
75	2 15/16	10 13/16	6 1/2	2 7/32	8 55/64	29/32	25/32	1 11/32	3 3/32	3,063	1,311	3/4	UCFL215-47	FL215	UC215-47 UC215 UC215-48
		275	165	56	225	23	20	34	78,5	77,8	33,3	M20	UCFL215		
	3	12 19/32	7 11/16	2 19/32	10 15/64	1 3/8	1 3/16	1 17/32	3 1/2	3,228	1,260	1 1/8	UCFL315-47		
	2 15/16	320	195	66	260	35	30	39	89	82	32	M30	UCFL315		
80	3 1/8	11 13/32	7 3/32	2 9/32	9 11/64	63/64	25/32	1 11/32	3 9/32	3,252	1,311	7/8	UCFL216-50	FL216	UC216-50 UC216
		290	180	58	233	25	20	34	83,3	82,6	33,3	M22	UCFL216		
	—	13 31/32	8 9/32	2 11/16	11 7/32	1 1/2	1 1/4	1 1/2	3 17/32	3,386	1,339	1 1/4	UCFL316		
	3	355	210	68	285	38	32	38	90	86	34	M33			
85	3 1/4	12 7 15/32	2 15/32	9 49/64	63/64	7/8	1 27/64	3 7/16	3,374	1,343	7/8	UCFL217-52	FL217	UC217-52 UC217	
		305	190	63	248	25	22	36	87,6	85,7	34,1	M22			UCFL217
	—	14 9/16	8 21/32	2 29/32	11 13/16	1 1/2	1 1/4	1 47/64	3 15/16	3,780	1,575	1 1/4			UCFL317
	3 1/2	370	220	74	300	38	32	44	100	96	40	M33			
90	3 1/2	12 19/32	8 1/16	2 11/16	10 7/16	63/64	29/32	1 37/64	3 25/32	3,780	1,563	7/8	UCFL218-56	FL218	UC218-56 UC218
		320	205	68	265	25	23	40	96,3	96	39,7	M22	UCFL218		

Замечания 1. В обозначении узла и узлов с крышками кодовые обозначения посадки указываются после кодового обозначения диаметра отверстия внутреннего кольца. (См. таблицу 2.5 на с. 11.)
 2. Обозначения применимых пресс-масленок приводятся ниже.
 A-1/4-28UNF.....201-210, X05-X09, 305-308
 A-R1/8.....211-218, X10, 309-324

С крышкой из штампованной стали (E1) С крышкой из чугуна (E3)



Отклонения действительного расстояния от монтажной поверхности до центра внутреннего отверстия (Δ_{A2s}) и допуск расположения осей болтовых отверстий (X)

Обозначение корпуса			Единица измерения: мм	
			Δ_{A2s}	X
FL204~FL210	FLX05~FLX10	FL305~FL310	$\pm 0,5$	0,7
FL211~FL218		FL311~FL324	$\pm 0,8$	1

Отклонения действительного диаметра болтового отверстия (Δ_{Ns})

Обозначение корпуса			Единица измерения: мм	
			Δ_{Ns}	
FL204~FL218	FLX05~FLX10	FL305~FL311	$\pm 0,2$	
		FL312~FL324	$\pm 0,3$	

Масса	Базовая грузоподъемность кН		Предельная нагрузка Нагрузка кН C_u	Коэффициент f_0	С крышкой из штампованной стали				С крышкой из чугуна						
	кг	C_r			C_{0r}	Обозн. узла		Таблица		Масса кг	Обозн. узла		Таблица		Масса кг
						Открытого типа концами	Тип с закрытым концом	мм	дюймы		Открытого типа концами	Тип с закрытым концом	мм	дюймы	
3,5	48,9	29,5	1,34	13,3	-	-	-	-	-	UCFL309C	UCFL309D	76	3	4,1	
3,5	-	-	-	-	-	-	-	-	-	-	-	-	-	-	
2,2	35,1	23,3	1,06	14,4	UCFL210C	UCFL210D	59	2 5/16	2,2	UCFL210FC	UCFL210FD	70,5	2 25/32	2,7	
2,2	-	-	-	-	-	-	-	-	-	-	-	-	-	-	
2,2	-	-	-	-	-	-	-	-	-	-	-	-	-	-	
3,8	43,4	29,4	1,34	14,4	UCFLX10C	UCFLX10D	64	2 17/32	3,8	-	-	-	-	-	
3,8	-	-	-	-	-	-	-	-	-	-	-	-	-	-	
3,8	-	-	-	-	-	-	-	-	-	-	-	-	-	-	
4,4	62,0	38,3	1,74	13,2	-	-	-	-	-	UCFL310C	UCFL310D	83	3 9/32	5,2	
3,3	43,4	29,4	1,34	14,4	UCFL211C	UCFL211D	63	2 15/32	3,3	UCFL211FC	UCFL211FD	74,5	2 15/16	3,9	
3,3	-	-	-	-	-	-	-	-	-	-	-	-	-	-	
3,3	-	-	-	-	-	-	-	-	-	-	-	-	-	-	
5,3	71,6	45,0	2,05	13,2	-	-	-	-	-	UCFL311C	UCFL311D	87	3 7/16	6,2	
5,3	-	-	-	-	-	-	-	-	-	-	-	-	-	-	
4,2	52,4	36,2	1,65	14,4	UCFL212C	UCFL212D	73,5	2 29/32	4,2	UCFL212FC	UCFL212FD	86	3 3/8	5,0	
4,2	-	-	-	-	-	-	-	-	-	-	-	-	-	-	
4,2	-	-	-	-	-	-	-	-	-	-	-	-	-	-	
4,2	-	-	-	-	-	-	-	-	-	-	-	-	-	-	
6,5	81,9	52,2	2,37	13,2	-	-	-	-	-	UCFL312C	UCFL312D	95	3 3/4	7,7	
5,1	57,2	40,1	1,82	14,4	UCFL213C	UCFL213D	74,5	2 15/16	5,1	UCFL213FC	UCFL213FD	87	3 7/16	5,9	
5,1	-	-	-	-	-	-	-	-	-	-	-	-	-	-	
8,5	92,7	59,9	2,68	13,2	-	-	-	-	-	UCFL313C	UCFL313D	94	3 11/16	9,6	
8,5	-	-	-	-	-	-	-	-	-	-	-	-	-	-	
5,7	62,2	44,1	2,01	14,5	UCFL214C	UCFL214D	80,5	3 5/32	5,7	UCFL214FC	UCFL214FD	93	3 21/32	6,6	
5,7	-	-	-	-	-	-	-	-	-	-	-	-	-	-	
9,7	104	68,2	2,96	13,2	-	-	-	-	-	UCFL314C	UCFL314D	98	3 27/32	10,8	
9,7	-	-	-	-	-	-	-	-	-	-	-	-	-	-	
6,4	67,4	48,3	2,17	14,5	UCFL215C	UCFL215D	83,5	3 9/32	6,4	UCFL215FC	UCFL215FD	96	3 25/32	7,4	
6,4	-	-	-	-	-	-	-	-	-	-	-	-	-	-	
6,4	-	-	-	-	-	-	-	-	-	-	-	-	-	-	
11,3	113	77,2	3,24	13,2	-	-	-	-	-	UCFL315C	UCFL315D	106	4 3/16	12,6	
11,3	-	-	-	-	-	-	-	-	-	-	-	-	-	-	
7,8	72,7	53,0	2,30	14,6	UCFL216C	UCFL216D	88,5	3 15/32	7,8	UCFL216FC	UCFL216FD	103	4 1/16	9,0	
7,8	-	-	-	-	-	-	-	-	-	-	-	-	-	-	
14,4	123	86,7	3,53	13,3	-	-	-	-	-	UCFL316C	UCFL316D	107	4 7/32	15,8	
9,8	84,0	61,9	2,60	14,5	UCFL217C	UCFL217D	92,5	3 21/32	9,8	UCFL217FC	UCFL217FD	107	4 7/32	11,2	
9,8	-	-	-	-	-	-	-	-	-	-	-	-	-	-	
16,0	133	96,8	3,82	13,3	-	-	-	-	-	UCFL317C	UCFL317D	117	4 19/32	17,6	
12,3	96,1	71,5	2,91	14,5	UCFL218C	UCFL218D	101,5	4	12,3	UCFL218FC	UCFL218FD	116	4 9/16	13,8	
12,3	-	-	-	-	-	-	-	-	-	-	-	-	-	-	

3. В случае изделий, оснащенных уплотнением с тройной кромкой (обозначения 201–205 соответствуют изделиям, оснащенным уплотнением с двойной кромкой), после обозначения узла или подшипника указывают дополнительное кодовое обозначение L3 (или L2). (Пример кодового обозначения: UCFL206JL3, UC206L3.)

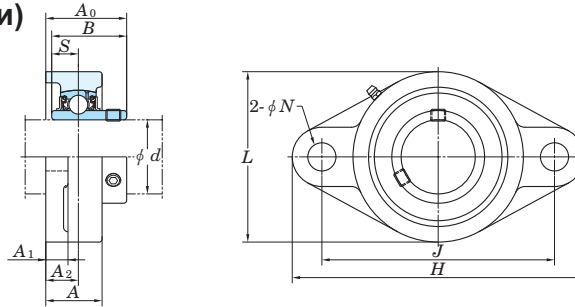
4. Размеры и форма применимых подшипников приведены в таблицах размеров корпусных подшипников для узла.

5. Также доступны корпуса из чугуна с шаровидным графитом.

UCFL

Цилиндрическое отверстие внутреннего кольца (с установочными винтами)

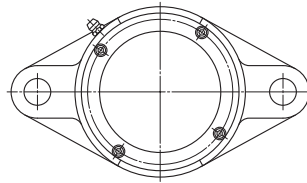
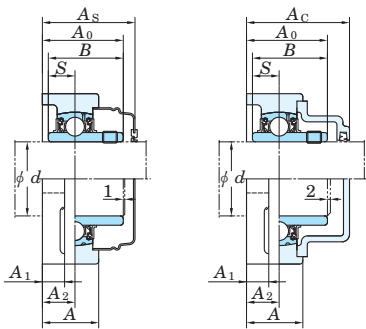
d (90) ~ 120 мм



Диаметр вала мм дюймы		Размеры										Номинальный размер болта дюймы мм	Стандарт		
		дюймы мм											Узел Обозн.	Корпус подшипника Обозн.	Подшипник Обозн.
d		H	L	A	J	N	A_1	A_2	A_0	B	S				
90	3 1/2	15 5/32	9 1/4	3	12 13/32	1 1/2	1 13/32	1 47/64	3 15/16	3,780	1,575	1 1/4	UCFL318-56 UCFL318	FL318	UC318-56 UC318
		385	235	76	315	38	36	44	100	96	40	M33			
95	-	15 15/16	9 27/32	3 11/16	13	1 39/64	1 9/16	2 21/64	4 3/4	4,055	1,614	1 3/8	UCFL319	FL319	UC319
		405	250	94	330	41	40	59	121	103	41	M36			
100	3 15/16 4	17 5/16	10 5/8	3 11/16	14 11/64	1 47/64	1 9/16	2 21/64	4 29/32	4,252	1,654	1 1/2	UCFL320 UCFL320-63 UCFL320-64	FL320	UC320 UC320-63 UC320-64
		440	270	94	360	44	40	59	125	108	42	M39			
110	-	18 1/2	11 13/16	3 25/32	15 23/64	1 47/64	1 21/32	2 23/64	5 5/32	4,606	1,811	1 1/2	UCFL322	FL322	UC322
		470	300	96	390	44	42	60	131	117	46	M39			
120	-	20 15/32	13	4 11/32	16 59/64	1 27/32	1 7/8	2 9/16	5 1/2	4,961	2,008	1 5/8	UCFL324	FL324	UC324
		520	330	110	430	47	48	65	140	126	51	M42			

- Замечания 1. В обозначении узла и узлов с крышками кодовые обозначения посадки указываются после кодового обозначения диаметра отверстия внутреннего кольца. (См. таблицу 2.5 на с. 11.)
2. Обозначения применимых пресс-масленок приводятся ниже.
 A-1/4-28UNF.....201~210, X05~X09, 305~308
 A-R1/8.....211~218, X10, 309~324

С крышкой из штампованной стали (E1) С крышкой из чугуна (E3)



Расположение крепежного винта чугунной крышки (стандартное)

Отклонения действительного расстояния от монтажной поверхности до центра внутреннего отверстия (Δ_{A2s}) и допуск расположения осей болтовых отверстий (X)

Обозначение корпуса			Единица измерения: мм	
			Δ_{A2s}	X
FL204~FL210	FLX05~FLX10	FL305~FL310	$\pm 0,5$	0,7
FL211~FL218		FL311~FL324	$\pm 0,8$	1

Отклонения действительного диаметра болтового отверстия (Δ_{Ns}) Единица измерения: мм

Обозначение корпуса			Единица измерения: мм	
			Δ_{Ns}	
FL204~FL218	FLX05~FLX10	FL305~FL311	$\pm 0,2$	
		FL312~FL324	$\pm 0,3$	

Масса кг	Базовая грузоподъемность кН		Предельная нагрузка кН C_u	Коэффициент f_0	С крышкой из штампованной стали				С крышкой из чугуна					
	C_T	C_{0T}			Обозн. узла		Таблица		Масса кг	Обозн. узла		Таблица		Масса кг
					Открытого типа концами	Тип с закрытым концом	мм	дюймы		мм	дюймы			
19,0 19,0	143	107	4,11	13,3	-	-	-	-	-	UCFL318C	UCFL318D	119	4 11/16	20,9
24,6	153	119	4,45	13,3	-	-	-	-	-	UCFL319C	UCFL319D	140	5 1/2	26,8
29,4 29,4 29,4	173	141	5,08	13,2	-	-	-	-	-	UCFL320C	UCFL320D	146	5 3/4	32,2
36,2	205	180	6,15	13,2	-	-	-	-	-	UCFL322C	UCFL322D	154	6 1/16	39,6
51,6	207	185	6,10	13,5	-	-	-	-	-	UCFL324C	UCFL324D	163	6 13/32	56,4

3. В случае изделий, оснащенных уплотнением с тройной кромкой (обозначения 201–205 соответствуют изделиям, оснащенным уплотнением с двойной кромкой), после обозначения узла или подшипника указывают дополнительное кодовое обозначение L3 (или L2). (Пример кодового обозначения: UCFL206JL3, UC206L3.)

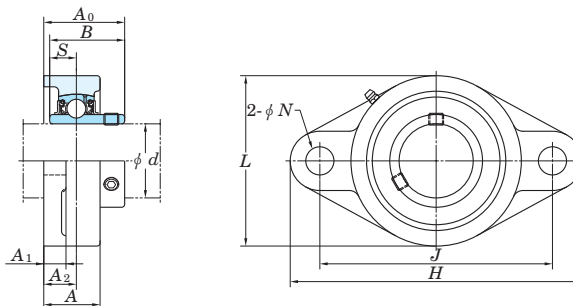
4. Размеры и форма применимых подшипников приведены в таблицах размеров корпусных подшипников для узла.

5. Также доступны корпуса из чугуна с шаровидным графитом.

UCFL-E

Цилиндрическое отверстие внутреннего кольца (с установочными винтами)

d 12 ~ 75 мм



Диаметр вала мм дюймы		Размеры дюймы мм										Номинальный размер болта дюймы	Узел Обозн.	Корпус подшипника Обозн.	Подшипник Обозн.
d		H	L	A	J	N	A ₁	A ₂	A ₀	B	S				
12	1/2	3 27/32	2 7/32	1	3	25/64	7/16	19/32	1 5/16	1,220	0,500	5/16	UCFL201E UCFL201-8E UCFL202E UCFL202-10E UCFL203E	FL203E	UC201 UC201-8 UC202 UC202-10 UC203
	15	5/8	98	56	25,5	76,2	10	11	15	33,3	31				
17	3/4	4 7/16	2 3/8	1	3 17/32	25/64	7/16	19/32	1 5/16	1,220	0,500	5/16	UCFL204-12E UCFL204E	FL204E	UC204-12 UC204
	20	113	60	25,5	89,7	10	11	15	33,3	31	12,7				
25	7/8	5 1/8	2 11/16	1 1/16	3 57/64	15/32	1/2	5/8	1 13/32	1,343	0,563	3/8	UCFL205-14E UCFL205-15E UCFL205E UCFL205-16E	FL205E	UC205-14 UC205-15 UC205 UC205-16
	15/16	130	68	27	98,8	12	13	16	35,8	34,1	14,3				
30	1 1/8	5 13/16	3 5/32	1 7/32	4 19/32	15/32	1/2	45/64	1 19/32	1,500	0,626	3/8	UCFL206-18E UCFL206E UCFL206-19E UCFL206-20E	FL206E	UC206-18 UC206 UC206-19 UC206-20
	1 3/16	148	80	31	116,7	12	13	18	40,2	38,1	15,9				
35	1 1/4	6 11/32	3 17/32	1 11/32	5 1/8	33/64	9/16	3/4	1 3/4	1,689	0,689	7/16	UCFL207-20E UCFL207-21E UCFL207-22E UCFL207E UCFL207-23E	FL207E	UC207-20 UC207-21 UC207-22 UC207 UC207-23
	1 5/16	161	90	34	130,2	13	14	19	44,4	42,9	17,5				
40	1 1/2	6 7/8	3 15/16	1 13/32	5 21/32	33/64	9/16	53/64	2 1/32	1,937	0,748	7/16	UCFL208-24E UCFL208-25E UCFL208E	FL208E	UC208-24 UC208-25 UC208
	1 9/16	175	100	36	143,7	13	14	21	51,2	49,2	19				
45	1 5/8	7 13/32	4 1/4	1 1/2	5 27/32	19/32	19/32	55/64	2 1/16	1,937	0,748	1/2	UCFL209-26E UCFL209-27E UCFL209-28E UCFL209E	FL209E	UC209-26 UC209-27 UC209-28 UC209
	1 11/16	188	108	38	148,4	15	15	22	52,2	49,2	19				
50	1 7/8	7 3/4	4 17/32	1 9/16	6 3/16	19/32	19/32	55/64	2 5/32	2,031	0,748	1/2	UCFL210-30E UCFL210-31E UCFL210E UCFL210-32E	FL210E	UC210-30 UC210-31 UC210 UC210-32
	1 15/16	197	115	40	157	15	15	22	54,6	51,6	19				
55	2	8 13/16	5 1/8	1 11/16	7 1/4	21/32	23/32	63/64	2 5/16	2,189	0,874	9/16	UCFL211-32E UCFL211-34E UCFL211E UCFL211-35E	FL211E	UC211-32 UC211-34 UC211 UC211-35
	2 1/8	224	130	43	184	16,5	18	25	58,4	55,6	22,2				
60	2 1/4	9 27/32	5 1/2	1 7/8	7 61/64	21/32	23/32	1 9/64	2 23/32	2,563	1,000	9/16	UCFL212-36E UCFL212E UCFL212-38E UCFL212-39E	FL212E	UC212-36 UC212 UC212-38 UC212-39
	2 3/8	250	140	48	202	16,5	18	29	68,7	65,1	25,4				
65	2 1/2	10 5/32	6 3/32	1 31/32	8 17/64	21/32	25/32	1 3/16	2 3/4	2,563	1,000	9/16	UCFL213-40E UCFL213E	FL213E	UC213-40 UC213
	258	155	50	210	16,5	20	30	69,7	65,1	25,4					
70	2 3/4	10 7/16	6 5/16	2 1/8	8 1/2	21/32	25/32	1 7/32	2 31/32	2,937	1,189	9/16	UCFL214-44E UCFL214E	FL214E	UC214-44 UC214
	265	160	54	216	16,5	20	31	75,4	74,6	30,2					
75	2 15/16	10 13/16	6 1/2	2 7/32	8 55/64	3/4	25/32	1 11/32	3 3/32	3,063	1,311	11/16	UCFL215-47E UCFL215E UCFL215-48E	FL215E	UC215-47 UC215 UC215-48
	3	275	165	56	225	19	20	34	78,5	77,8	33,3				

Замечания 1. В обозначении узла кодовые обозначения посадки указываются после кодового обозначения диаметра отверстия внутреннего кольца. (См. таблицу 2.5 на с. 11.)
 2. Обозначения применимых пресс-масленок приводятся ниже.
 A-1/4-28UNF...201~210
 A-R1/8.....211~217

Отклонения действительного расстояния от монтажной поверхности до центра внутреннего отверстия (Δ_{A2s}) и допуск расположения осей болтовых отверстий (X)

Обозначение корпуса	Единица измерения: мм	
	Δ_{A2s}	X
FL203E~FL210E	$\pm 0,5$	0,7
FL211E~FL217E	$\pm 0,8$	1

Отклонения действительного диаметра болтового отверстия (Δ_{Ns})

Обозначение корпуса	Единица измерения: мм	
	Δ_{Ns}	
FL203E~FL217E	$\pm 0,2$	

Базовая грузоподъемность кН		Предельная усталостная нагрузка кН	Коэффициент	Масса кг
C_r	C_{0r}			
				0,42
12,8	6,65	0,302	13,2	0,4
				0,39
12,8	6,65	0,302	13,2	0,48
14,0	7,85	0,357	13,9	0,64
19,5	11,3	0,514	13,9	0,93
25,7	15,4	0,700	13,9	1,2
29,1	17,8	0,809	14,0	1,6
34,1	21,3	0,968	14,0	1,9
35,1	23,3	1,06	14,4	2,2
43,4	29,4	1,34	14,4	3,3
52,4	36,2	1,65	14,4	4,2
57,2	40,1	1,82	14,4	5,2
62,2	44,1	2,01	14,5	5,7
67,4	48,3	2,17	14,5	6,4

3. В случае изделий, оснащенных уплотнением с тройной кромкой (обозначения 201–205 соответствуют изделиям, оснащенным уплотнением с двойной кромкой), после обозначения узла или подшипника указывают дополнительное кодовое обозначение L3 (или L2). (Пример кодового обозначения: UCFL206EJL3, UC206L3.)

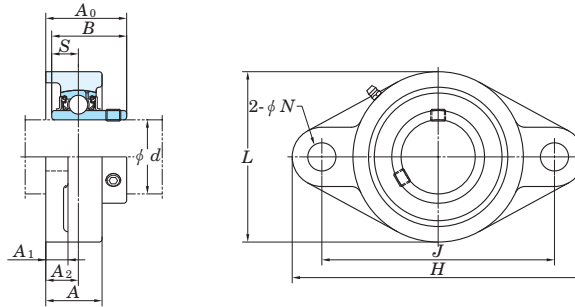
4. Размеры и форма применимых подшипников приведены в таблицах размеров корпусных подшипников для узла.

5. Также доступны корпуса из чугуна с шаровидным графитом.

UCFL-E

Цилиндрическое отверстие внутреннего кольца (с установочными винтами)

d 80 ~ 85 мм



Диаметр вала мм дюймы		Размеры дюймы мм										Номинальный размер болта дюймы	Узел Обозн.	Корпус подшипника Обозн.	Подшипник Обозн.
d		H	L	A	J	N	A_1	A_2	A_0	B	S				
80	3 1/8	11 13/32	7 3/32	2 9/32	9 11/64	3/4	25/32	1 11/32	3 9/32	3,252	1,311	11/16	UCFL216-50E UCFL216E	FL216E	UC216-50 UC216
		290	180	58	233	19	34	83,3	82,6	33,3					
85	3 1/4	12	7 15/32	2 15/32	9 49/64	3/4	7/8	1 27/64	3 7/16	3,374	1,343	11/16	UCFL217-52E UCFL217E	FL217E	UC217-52 UC217
		305	190	63	248	19	22	36	87,6	85,7	34,1				

- Замечания
1. В обозначении узла кодовые обозначения посадки указываются после кодового обозначения диаметра отверстия внутреннего кольца. (См. таблицу 2.5 на с. 11.)
 2. Обозначения применимых пресс-масленок приводятся ниже.
 A-1/4-28UNF...201~210
 A-R1/8.....211~217

Отклонения действительного расстояния от монтажной поверхности до центра внутреннего отверстия (Δ_{A2s}) и допуск расположения осей болтовых отверстий (X)

Обозначение корпуса	Единица измерения: мм	
	Δ_{A2s}	X
FL203E~FL210E	$\pm 0,5$	0,7
FL211E~FL217E	$\pm 0,8$	1

Отклонения действительного диаметра болтового отверстия (Δ_{Ns})

Обозначение корпуса	Единица измерения: мм	
	Δ_{Ns}	
FL203E~FL217E	$\pm 0,2$	

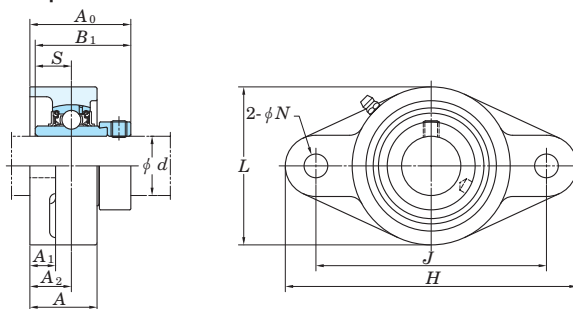
	Базовая грузоподъемность кН		Предельная усталостная нагрузка кН	Кoeffициент	Масса
	C_r	C_{0r}	C_u	f_0	кг
		72,7	53,0	2,30	14,6
	84,0	61,9	2,60	14,5	9,8

3. В случае изделий, оснащенных уплотнением с тройной кромкой (обозначения 201–205 соответствуют изделиям, оснащенным уплотнением с двойной кромкой), после обозначения узла или подшипника указывают дополнительное кодовое обозначение L3 (или L2). (Пример кодового обозначения: UCFL206EJL3, UC206L3.)
4. Размеры и форма применимых подшипников приведены в таблицах размеров корпусных подшипников для узла.
5. Также доступны корпуса из чугуна с шаровидным графитом.

NANFL

Цилиндрическое отверстие внутреннего кольца
(с эксцентриковым стопорным кольцом)

d 12 ~ 55 мм



Диаметр вала		Размеры										Номинальный размер болта	Узел Обозн.	Корпус подшипника Обозн.	Подшипник Обозн.
мм	дюймы	дюймы													
d		H	L	A	J	N	A_1	A_2	A_0	B_1	S				
12	1/2											5/16	NANFL201 NANFL201-8 NANFL202 NANFL202-10 NANFL203 NANFL204-12 NANFL204	NFL204	NA201 NA201-8 NA202 NA202-10 NA203 NA204-12 NA204
15	5/8	4 7/16	2 3/8	1 5/32	3 17/32	25/64	7/16	3/4	1 25/32	1,720	0,673				
17	3/4	113	60	29,5	89,7	10	11	19	45,6	43,7	17,1				
20															
25	7/8	5 1/8	2 11/16	1 7/32	3 57/64	15/32	1/2	25/32	1 27/32	1,748	0,689				
	15/16	130	68	31	98,8	12	13	20	46,9	44,4	17,5				
30	1 1/8	5 13/16	3 5/32	1 11/32	4 19/32	15/32	1/2	53/64	2	1,906	0,720				
	1 3/16	148	80	34	116,7	12	13	21	51,1	48,4	18,3	3/8	NANFL206-18 NANFL206 NANFL206-19 NANFL206-20	NFL206	NA206-18 NA206 NA206-19 NA206-20
	1 1/4														
35	1 5/16	6 11/32	3 17/32	1 7/16	5 1/8	33/64	9/16	27/32	2 1/8	2,012	0,740				
	1 3/8	161	90	36,5	130,2	13	14	21,5	53,8	51,1	18,8				
	1 7/16														
40	1 1/2	6 7/8	3 15/16	1 17/32	5 21/32	33/64	9/16	15/16	2 5/16	2,217	0,843				
	1 9/16	175	100	39	143,7	13	14	24	58,9	56,3	21,4	7/16	NANFL208-24 NANFL208-25 NANFL208	NFL208	NA208-24 NA208-25 NA208
	1 5/8														
45	1 11/16	7 13/32	4 1/4	1 9/16	5 27/32	19/32	9/16	15/16	2 5/16	2,217	0,843				
	1 3/4	188	108	40	148,4	15	14	24	58,9	56,3	21,4				
	1 7/8														
50	1 15/16	7 3/4	4 17/32	1 27/32	6 3/16	19/32	9/16	1 1/8	2 5/8	2,469	0,969				
	2	197	115	46,5	157	15	14	28,5	66,6	62,7	24,6	1/2	NANFL210-30 NANFL210-31 NANFL210 NANFL210-32	NFL210	NA210-30 NA210-31 NA210 NA210-32
	2														
55	2 1/8	8 13/16	5 1/8	1 31/32	7 1/4	21/32	25/32	1 17/64	2 31/32	2,811	1,094				
	2 3/16	224	130	50	184	16,5	20	32	75,6	71,4	27,8				

Замечания 1. В обозначении узла и узлов с крышками кодовые обозначения посадки указываются после кодового обозначения диаметра отверстия внутреннего кольца. (См. таблицу 2.5 на с. 11.)
2. Обозначения применимых пресс-масленок приводятся ниже.
A-1/4-28UNF...201-210
A-R1/8.....211

Отклонения действительного расстояния от монтажной поверхности до центра внутреннего отверстия (Δ_{A2s}) и допуск расположения осей болтовых отверстий (X)

Обозначение корпуса	Единица измерения: мм	
	Δ_{A2s}	X
NFL204~NFL210	$\pm 0,5$	0,7
NFL211	$\pm 0,8$	1

Отклонения действительного диаметра болтового отверстия (Δ_{Ns})

Обозначение корпуса	Единица измерения: мм
	Δ_{Ns}
NFL204~NFL211	$\pm 0,2$

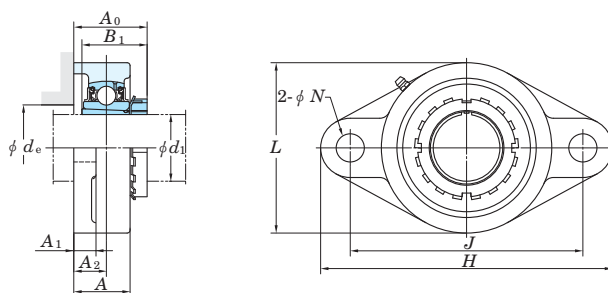
	Базовая грузоподъемность кН		Предельная усталостная нагрузка кН	Кэффициент	Масса кг
	C_r	C_{0r}			
	C_u	f_0			
	12,8	6,65	0,302	13,2	0,59
	14,0	7,85	0,357	13,9	0,9
	19,5	11,3	0,514	13,9	1,1
	25,7	15,4	0,700	13,9	1,6
	29,1	17,8	0,809	14,0	2,0
	34,1	21,3	0,968	14,0	2,3
	35,1	23,3	1,06	14,4	2,7
	43,4	29,4	1,34	14,4	4,1

3. Размеры и форма применимых подшипников приведены в таблицах размеров корпусных подшипников для узла.
4. Также доступны корпуса из чугуна с шаровидным графитом.

UKFL

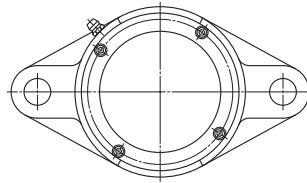
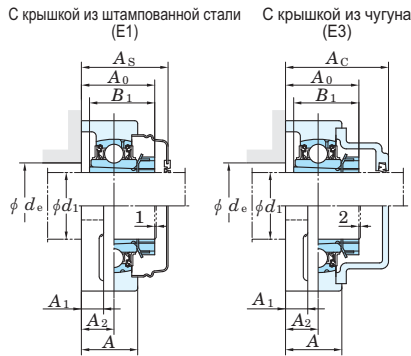
**Коническое отверстие внутреннего кольца
(с закрепительной втулкой)**

d_1 20 ~ 50 мм



Диаметр вала		Размеры										Номинальный размер болта	Стандарт		
мм	дюймы	дюймы											дюймы	Узел Обозн.	Корпус подшипника Обозн.
d_1		H	L	A	J	N	A1	A2	A0	B1	d_c (мин.)	мм			
20	3/4	5 1/8 130	2 11/16 68	1 1/16 27	3 57/64 99	5/8 16	1/2 13	5/8 16	1 13/32 36	1 3/8 35	1 3/16 30	1/2 M14	UKFL205	FL205	UK205
	3/4	5 9/16 141	3 9/32 83	1 3/16 30	4 39/64 117	15/32 12	1/2 13	45/64 18	1 9/16 39,5	1 3/8 35	1 3/16 30	3/8 M10	UKFLX05	FLX05	UKX05
	3/4	5 29/32 150	3 5/32 80	1 5/32 29	4 29/64 113	3/4 19	1/2 13	5/8 16	1 15/32 37,5	1 3/8 35	— —	5/8 M16	UKFL305	FL305	UK305
25	1	5 13/16 148	3 5/32 80	1 7/32 31	4 39/64 117	5/8 16	1/2 13	45/64 18	1 9/16 39,5	1 1/2 38	1 13/32 36	3/8 M14	UKFL206	FL206	UK206
	1	6 5/32 156	3 3/4 95	1 11/32 34	5 1/8 130	5/8 16	9/16 14	3/4 19	1 21/32 42	1 1/2 38	1 13/32 36	3/8 M14	UKFLX06	FLX06	UKX06
	1	7 3/32 180	3 17/32 90	1 1/4 32	5 9/32 134	29/32 23	19/32 15	45/64 18	1 5/8 41	1 1/2 38	— —	3/4 M20	UKFL306	FL306	UK306
30	1 1/8	6 11/32 161	3 17/32 90	1 11/32 34	5 1/8 130	5/8 16	9/16 14	3/4 19	1 11/16 43	1 11/16 43	1 5/8 41	3/8 M14	UKFL207	FL207	UK207
	1 1/8	6 23/32 171	4 1/8 105	1 1/2 38	5 43/64 144	5/8 16	9/16 14	53/64 21	1 27/32 47	1 11/16 43	1 5/8 41	3/8 M14	UKFLX07	FLX07	UKX07
	1 1/8	7 9/32 185	3 15/16 100	1 13/32 36	5 35/64 141	29/32 23	5/8 16	25/32 20	1 25/32 45,5	1 11/16 43	— —	3/4 M20	UKFL307	FL307	UK307
35	1 1/4	6 7/8 175	3 15/16 100	1 13/32 36	5 43/64 144	5/8 16	9/16 14	53/64 21	1 7/8 48	1 13/16 46	1 13/16 46	3/8 M14	UKFL208	FL208	UK208
	1 1/4	7 1/16 179	4 3/8 111	1 9/16 40	5 53/64 148	5/8 16	9/16 14	55/64 22	1 31/32 50	1 13/16 46	1 13/16 46	3/8 M14	UKFLX08	FLX08	UKX08
	1 1/4	7 7/8 200	4 13/32 112	1 9/16 40	6 7/32 158	29/32 23	21/32 17	29/32 23	2 50,5	1 13/16 46	— —	3/4 M20	UKFL308	FL308	UK308
40	1 1/2	7 13/32 188	4 1/4 108	1 1/2 38	5 53/64 148	3/4 19	19/32 15	55/64 22	2 51	1 31/32 50	2 1/16 52	5/8 M16	UKFL209	FL209	UK209
	1 1/2	7 7/16 189	4 9/16 116	1 9/16 40	6 3/16 157	5/8 16	9/16 14	29/32 23	2 1/16 52	1 31/32 50	2 1/16 52	3/8 M14	UKFLX09	FLX09	UKX09
	1 1/2	9 1/16 230	4 29/32 125	1 23/32 44	6 31/32 177	63/64 25	23/32 18	63/64 25	2 5/32 55	1 31/32 50	— —	7/8 M22	UKFL309	FL309	UK309
45	1 3/4	7 3/4 197	4 17/32 115	1 9/16 40	6 3/16 157	3/4 19	19/32 15	55/64 22	2 1/16 52	2 5/32 55	2 9/32 58	5/8 M16	UKFL210	FL210	UK210
	1 3/4	8 1/2 216	5 1/4 133	1 23/32 44	7 1/4 184	3/4 19	25/32 20	1 1/32 26	2 9/32 58	2 5/32 55	2 9/32 58	5/8 M16	UKFLX10	FLX10	UKX10
	1 3/4	9 7/16 240	5 1/2 140	1 7/8 48	7 23/64 187	63/64 25	3/4 19	1 7/64 28	2 3/8 60	2 5/32 55	— —	7/8 M22	UKFL310	FL310	UK310
50	1 7/8	8 13/16 224	5 1/8 130	1 11/16 43	7 1/4 184	3/4 19	23/32 18	63/64 25	2 1/4 57,5	2 5/16 59	2 17/32 64	5/8 M16	UKFL211	FL211	UK211
	2	9 27/32 250	5 29/32 150	2 1/16 52	7 51/64 198	63/64 25	25/32 20	1 3/16 30	2 17/32 64	2 5/16 59	— —	7/8 M22	UKFL311	FL311	UK311

Замечания 1. В обозначении узла и узлов с крышками кодовые обозначения посадки указываются после кодового обозначения диаметра отверстия внутреннего кольца. (См. таблицу 2.5 на с. 11.)
 2. Обозначения применимых пресс-масленок приводятся ниже.
 A-1/4-28UNF...205~210, X05~X09, 305~308
 A-R1/8.....211~218, X10, 309~324



Расположение крепежного винта чугунной крышки (стандартное)

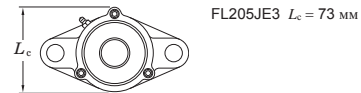
Отклонения действительного расстояния от монтажной поверхности до центра внутреннего отверстия (Δ_{A2s}) и допуск расположения осей болтовых отверстий (X)

Обозначение корпуса			Единица измерения: мм	
Обозначение корпуса	Δ_{A2s}	X		
FL205~FL210 FLX05~FLX10 FL305~FL310	$\pm 0,5$	0,7		
FL211~FL218	$\pm 0,8$	1		

Отклонения действительного диаметра болтового отверстия (Δ_{A8s}) Единица измерения: мм

Обозначение корпуса		Δ_{A8s}
FL205~FL218 FLX05~FLX10 FL305~FL311		$\pm 0,2$
FL312~FL324		$\pm 0,3$

Форма и размер L_c для FL205JE3 (корпус с чугунной крышкой) показаны ниже.



FL205JE3 $L_c = 73$ мм

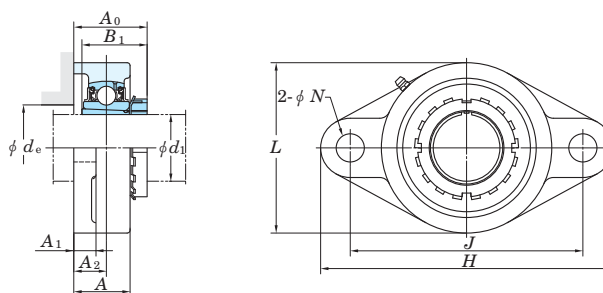
Закрепительная втулка в сборе, Обозн.	Масса кг	Базовая грузоподъемность кН		Предельная нагрузка кН C_u	Коэффициент f_0	С крышкой из штампованной стали				С крышкой из чугуна										
		C_r	C_{0r}			Обозн. узла		Таблица		Масса кг	Обозн. узла		Таблица		Масса кг					
						Открытого типа концами	Тип с закрытым концом	мм	дюймы		Открытого типа концами	Тип с закрытым концом	мм	дюймы						
HE2305X H2305X	0,68 0,68	14,0	7,85	0,357	13,9	-	-	-	-	-	-	-	-	-	-	-	-	-	-	-
HE2305X H2305X	1,0 1,0	19,5	11,3	0,514	13,9	UKFL205C	UKFL205D	40,5	1 19/32	0,68	UKFL205FC	UKFL205FD	49	1 15/16	0,89	-	-	-	-	-
HE2305X H2305X	1,1 1,1	21,2	10,9	0,495	12,6	-	-	-	-	-	-	-	-	-	-	-	-	-	-	-
H2306X HE2306X	0,97 0,97	19,5	11,3	0,514	13,9	UKFL206C	UKFL206D	44,5	1 3/4	0,97	UKFL206FC	UKFL206FD	53	2 3/32	1,2	-	-	-	-	-
H2306X HE2306X	1,5 1,5	25,7	15,4	0,700	13,9	UKFLX06C	UKFLX06D	49	1 15/16	1,5	-	-	-	-	-	-	-	-	-	-
H2306X HE2306X	1,5 1,5	26,7	15,0	0,682	13,3	-	-	-	-	-	UKFL306C	UKFL306D	59	2 5/16	1,8	-	-	-	-	-
HS2307X H2307X	1,3 1,3	25,7	15,4	0,700	13,9	UKFL207C	UKFL207D	49	1 15/16	1,3	UKFL207FC	UKFL207FD	58	2 9/32	1,7	-	-	-	-	-
HS2307X H2307X	1,8 1,8	29,1	17,8	0,809	14,0	UKFLX07C	UKFLX07D	55,5	2 3/16	1,8	-	-	-	-	-	-	-	-	-	-
HS2307X H2307X	1,9 1,9	33,4	19,3	0,877	13,2	-	-	-	-	-	UKFL307C	UKFL307D	64	2 17/32	2,4	-	-	-	-	-
HE2308X HS2308X H2308X	1,6 1,6 1,6	29,1	17,8	0,809	14,0	UKFL208C	UKFL208D	55,5	2 3/16	1,6	UKFL208FC	UKFL208FD	64	2 17/32	2,0	-	-	-	-	-
HE2308X HS2308X H2308X	2,1 2,1 2,1	34,1	21,3	0,968	14,0	UKFLX08C	UKFLX08D	56,5	2 7/32	2,1	-	-	-	-	-	-	-	-	-	-
HE2308X HS2308X H2308X	2,5 2,5 2,5	40,7	24,0	1,09	13,2	-	-	-	-	-	UKFL308C	UKFL308D	71	2 25/32	3,0	-	-	-	-	-
HE2309X H2309X	2,0 2,0	34,1	21,3	0,968	14,0	UKFL209C	UKFL209D	56,5	2 7/32	2,0	UKFL209FC	UKFL209FD	66	2 19/32	2,5	-	-	-	-	-
HE2309X H2309X	2,5 2,5	35,1	23,3	1,06	14,4	UKFLX09C	UKFLX09D	60	2 3/8	2,5	-	-	-	-	-	-	-	-	-	-
HE2309X H2309X	3,6 3,6	48,9	29,5	1,34	13,3	-	-	-	-	-	UKFL309C	UKFL309D	76	3	4,2	-	-	-	-	-
HE2310X H2310X	2,3 2,3	35,1	23,3	1,06	14,4	UKFL210C	UKFL210D	59	2 5/16	2,3	UKFL210FC	UKFL210FD	70,5	2 25/32	2,8	-	-	-	-	-
HE2310X H2310X	3,7 3,7	43,4	29,4	1,34	14,4	UKFLX10C	UKFLX10D	64	2 17/32	3,7	-	-	-	-	-	-	-	-	-	-
HE2310X H2310X	4,4 4,4	62,0	38,3	1,74	13,2	-	-	-	-	-	UKFL310C	UKFL310D	83	3 9/32	5,2	-	-	-	-	-
HS2311X H2311X HE2311X	3,3 3,3 3,3	43,4	29,4	1,34	14,4	UKFL211C	UKFL211D	63	2 15/32	3,3	UKFL211FC	UKFL211FD	74,5	2 15/16	3,9	-	-	-	-	-
HS2311X H2311X HE2311X	5,6 5,6 5,6	71,6	45,0	2,05	13,2	-	-	-	-	-	UKFL311C	UKFL311D	87	3 7/16	6,5	-	-	-	-	-

3. В обозначениях узлов с крепежными втулками и подшипников с крепежными втулками обозначение применимой крепежной втулки указывается после обозначения узла или подшипника, приведенного в таблицах размеров.
(Пример кодового обозначения: UKFL206J + H2306X, UK206 + H2306X.)
4. В случае изделий, оснащенных уплотнением с тройной кромкой (обозначение 205 соответствует изделиям, оснащенным уплотнением с двойной кромкой), после обозначения узла или подшипника указывают дополнительное кодовое обозначение L3 (или L2).
(Пример кодового обозначения: UKFL206JL3 + H2306X, UK206L3 + H2306X.)
5. Размеры и форма применимых подшипников и крепежных втулок приведены в таблицах размеров корпусных подшипников для узлов в сборе с крепежными втулками.
6. Также доступны корпуса из чугуна с шаровидным графитом.

UKFL

**Коническое отверстие внутреннего кольца
(с закрепительной втулкой)**

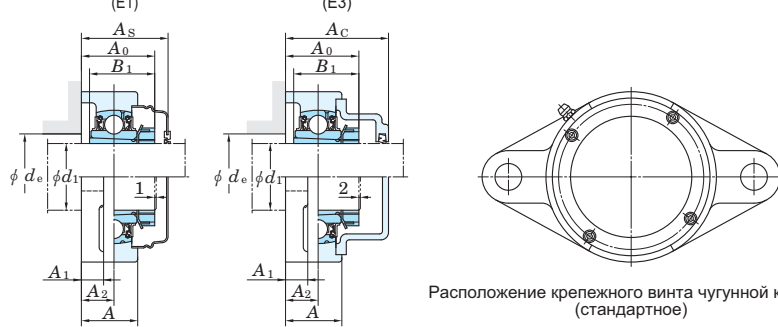
d_1 55 ~ 110 мм



Диаметр вала мм дюймы		Размеры										Номинальный размер болта дюймы мм	Стандарт		
		дюймы мм											Узел Обозн.	Корпус подшипника Обозн.	Подшипник Обозн.
d_1		H	L	A	J	N	A ₁	A ₂	A ₀	B ₁	d_c (мин.)				
55	2 1/8	9 27/32 250	5 1/2 140	1 7/8 48	7 61/64 202	29/32 23	23/32 18	1 9/64 29	2 19/32 65,5	2 7/16 62	2 23/32 69	3/4 M20	UKFL212	FL212	UK212
	2 1/8	10 5/8 270	6 5/16 160	2 7/32 56	8 11/32 212	1 7/32 31	7/8 22	1 19/64 33	2 3/4 69,5	2 7/16 62	— —	1 M27	UKFL312	FL312	UK312
60	2 1/4	10 5/32 258	6 3/32 155	1 31/32 50	8 17/64 210	29/32 23	25/32 20	1 3/16 30	2 21/32 67,5	2 9/16 65	2 29/32 74	3/4 M20	UKFL213	FL213	UK213
	2 3/8	—	—	—	—	—	—	—	—	—	—	—	—	—	—
	2 1/4	11 5/8 295	6 7/8 175	2 9/32 58	9 29/64 240	1 7/32 31	31/32 25	1 19/64 33	2 13/16 71,5	2 9/16 65	— —	1 M27	UKFL313	FL313	UK313
65	2 1/2	10 13/16 275	6 1/2 165	2 7/32 56	8 55/64 225	29/32 23	25/32 20	1 11/32 34	2 15/16 74,5	2 7/8 73	3 11/32 85	3/4 M20	UKFL215	FL215	UK215
	2 1/2	12 19/32 320	7 11/16 195	2 19/32 66	10 15/64 260	1 3/8 35	1 3/16 30	1 17/32 39	2 7/32 81,5	2 7/8 73	— —	1 1/8 M30	UKFL315	FL315	UK315
70	2 3/4	11 13/32 290	7 3/32 180	2 9/32 58	9 11/64 233	63/64 25	25/32 20	1 11/32 34	3 3/32 78,5	3 1/16 78	3 17/32 90	7/8 M22	UKFL216	FL216	UK216
	2 3/4	13 31/32 355	8 9/32 210	2 11/16 68	11 7/32 285	1 1/2 38	1 1/4 32	1 1/2 38	3 1/4 82,5	3 1/16 78	— —	1 1/4 M33	UKFL316	FL316	UK316
75	3	12 305	7 15/32 190	2 15/32 63	9 49/64 248	63/64 25	7/8 22	1 27/64 36	3 1/4 82,5	3 7/32 82	3 25/32 96	7/8 M22	UKFL217	FL217	UK217
	3	14 9/16 370	8 21/32 220	2 29/32 74	11 13/16 300	1 1/2 38	1 1/4 32	1 47/64 44	3 5/8 92	3 7/32 82	— —	1 1/4 M33	UKFL317	FL317	UK317
80	—	12 19/32 320	8 1/16 205	2 11/16 68	10 7/16 265	63/64 25	29/32 23	1 37/64 40	3 17/32 89,5	3 3/8 86	4 1/32 102	7/8 M22	UKFL218	FL218	UK218
	—	15 5/32 385	9 1/4 235	3 76	12 13/32 315	1 1/2 38	1 13/32 36	1 47/64 44	3 5/8 92	3 3/8 86	— —	1 1/4 M33	UKFL318	FL318	UK318
85	3 1/4	15 15/16 405	9 27/32 250	3 11/16 94	13 330	1 39/64 41	1 9/16 40	2 21/64 59	4 3/8 111	3 17/32 90	— —	1 3/8 M36	UKFL319	FL319	UK319
90	3 1/2	17 5/16 440	10 5/8 270	3 11/16 94	14 11/64 360	1 47/64 44	1 9/16 40	2 21/64 59	4 7/16 113	3 13/16 97	— —	1 1/2 M39	UKFL320	FL320	UK320
100	4	18 1/2 470	11 13/16 300	3 25/32 96	15 23/64 390	1 47/64 44	1 21/32 42	2 23/64 60	4 23/32 120	4 1/8 105	— —	1 1/2 M39	UKFL322	FL322	UK322
110	—	20 15/32 520	13 330	4 11/32 110	16 59/64 430	1 27/32 47	1 7/8 48	2 9/16 65	5 1/8 130,5	4 13/32 112	— —	1 5/8 M42	UKFL324	FL324	UK324

Замечания 1. В обозначении узла и узлов с крышками кодовые обозначения посадки указываются после кодового обозначения диаметра отверстия внутреннего кольца. (См. таблицу 2.5 на с. 11.)
 2. Обозначения применимых пресс-масленок приводятся ниже.
 A-1/4-28UNF...205~210, X05~X09, 305~308
 A-R1/8.....211~218, X10, 309~324

С крышкой из штампованной стали (E1) С крышкой из чугуна (E3)



Расположение крепежного винта чугунной крышки (стандартное)

Отклонения действительного расстояния от монтажной поверхности до центра внутреннего отверстия (ΔA_{2s}) и допуск расположения осей болтовых отверстий (X)

Обозначение корпуса			Единица измерения: мм	
FL205~FL210	FLX05~FLX10	FL305~FL310	$\pm 0,5$	X
FL211~FL218		FL311~FL324	$\pm 0,8$	1

Отклонения действительного диаметра болтового отверстия (ΔA_{Ns}) Единица измерения: мм

Обозначение корпуса			Единица измерения: мм	
FL205~FL218	FLX05~FLX10	FL305~FL311	$\pm 0,2$	
		FL312~FL324	$\pm 0,3$	

Закрепительная втулка в сборе, Обозн.	Масса кг	Базовая грузоподъемность кН		Предельная нагрузка кН C_u	Кэффициент f_0	С крышкой из штампованной стали				С крышкой из чугуна										
		C_r	C_{0r}			Обозн. узла		Таблица		Масса кг	Обозн. узла		Таблица		Масса кг					
						Открытого типа концами	Тип с закрытым концом	мм	дюймы		мм	дюймы	Открытого типа концами	Тип с закрытым концом		мм	дюймы			
HS2312X H2312X	4,1 4,1	52,4	36,2	1,65	14,4	-	-	-	-	-	-	-	-	-	-	-	-	-	-	-
HS2312X H2312X	6,9 6,9	81,9	52,2	2,37	13,2	-	-	73,5	2 29/32	4,1	-	-	-	-	-	-	-	-	-	-
HE2313X H2313X HS2313X	5,0 5,0 5,0	57,2	40,1	1,82	14,4	-	-	74,5	2 15/16	5,0	-	-	-	-	-	-	-	-	-	-
HE2313X H2313X HS2313X	8,6 8,6 8,6	92,7	59,9	2,68	13,2	-	-	-	-	-	-	-	-	-	-	-	-	-	-	-
HE2315X H2315X	6,6 6,6	67,4	48,3	2,17	14,5	-	-	83,5	3 9/32	6,6	-	-	-	-	-	-	-	-	-	-
HE2315X H2315X	11,4 11,4	113	77,2	3,24	13,2	-	-	-	-	-	-	-	-	-	-	-	-	-	-	-
HE2316X H2316X	8,1 8,1	72,7	53,0	2,30	14,6	-	-	88,5	3 15/32	8,1	-	-	-	-	-	-	-	-	-	-
HE2316X H2316X	13,9 13,9	123	86,7	3,53	13,3	-	-	-	-	-	-	-	-	-	-	-	-	-	-	-
H2317X HE2317X	9,9 9,9	84,0	61,9	2,60	14,5	-	-	92,5	3 21/32	9,9	-	-	-	-	-	-	-	-	-	-
H2317X HE2317X	15,8 15,8	133	96,8	3,82	13,3	-	-	-	-	-	-	-	-	-	-	-	-	-	-	-
H2318X	12,2	96,1	71,5	2,91	14,5	-	-	101,5	4	12,2	-	-	-	-	-	-	-	-	-	-
H2318X	19,1	143	107	4,11	13,3	-	-	-	-	-	-	-	-	-	-	-	-	-	-	-
HE2319X H2319X	24,9 24,9	153	119	4,45	13,3	-	-	-	-	-	-	-	-	-	-	-	-	-	-	-
HE2320X H2320X	29,0 29,0	173	141	5,08	13,2	-	-	-	-	-	-	-	-	-	-	-	-	-	-	-
H2322X HE2322X	36,1 36,1	205	180	6,15	13,2	-	-	-	-	-	-	-	-	-	-	-	-	-	-	-
H2324	51,9	207	185	6,10	13,5	-	-	-	-	-	-	-	-	-	-	-	-	-	-	-

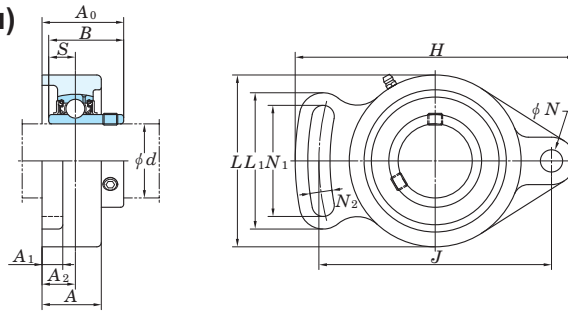
- В обозначениях узлов с крепежными втулками и подшипников с крепежными втулками обозначение применимой крепежной втулки указывается после обозначения узла или подшипника, приведенного в таблицах размеров.
(Пример кодового обозначения: UKFL206J + H2306X, UK206 + H2306X.)
- В случае изделий, оснащенных уплотнением с тройной кромкой (обозначение 205 соответствует изделиям, оснащенным уплотнением с двойной кромкой), после обозначения узла или подшипника указывают дополнительное кодовое обозначение L3 (или L2).
(Пример кодового обозначения: UKFL206JL3 + H2306X, UK206L3 + H2306X.)
- Размеры и форма применимых подшипников и крепежных втулок приведены в таблицах размеров корпусных подшипников для узлов в сборе с крепежными втулками.
- Также доступны корпуса из чугуна с шаровидным графитом.

Фланцевый тип с ромбовидным фланцем, регулируемый

UCFA

Цилиндрическое отверстие внутреннего кольца (с установочными винтами)

d 12 ~ 55 мм



Диаметр вала мм дюймы		Размеры дюймы мм													Номинальный размер болта дюймы мм	Узел Обозн.	Корпус подшипника Обозн.	Подшипник Обозн.
d		H	L	A	J	N	N_1	N_2	L_1	A_1	A_2	A_0	B	S				
12	1/2														M8	UCFA201 UCFA201-8 UCFA202 UCFA202-10 UCFA203 UCFA204-12 UCFA204	FA204	UC201 UC201-8 UC202 UC202-10 UC203 UC204-12 UC204
15	5/8	3 27/32	2 5/16	15/16	3 5/64	25/64	1 9/16	13/32	1 31/32	7/16	35/64	1 1/4	1,220	0,500				
17	3/4	98	59	24	78	10	40	10	50	11	13,8	32,1	31	12,7				
20																		
25	7/8 15/16 1	4 7/8	2 3/4	1 1/16	3 55/64	7/16	1 15/16	7/16	2 17/32	1/2	5/8	1 13/32	1,343	0,563				
30	1 1/8 1 3/16 1 1/4	5 9/16	3 9/32	1 3/16	4 39/64	7/16	2 7/32	15/32	2 11/16	1/2	45/64	1 9/16	1,500	0,626				
35	1 1/4 1 5/16 1 3/8 1 7/16	6 3/32	3 25/32	1 11/32	5 1/8	33/64	2 15/32	1/2	2 15/16	9/16	47/64	1 23/32	1,689	0,689				
40	1 1/2 1 9/16	6 23/32	4 1/8	1 1/2	5 43/64	33/64	2 3/4	1/2	3 5/16	9/16	13/16	2	1,937	0,748				
45	1 5/8 1 11/16 1 3/4	7 1/16	4 3/8	1 9/16	5 53/64	19/32	2 27/32	19/32	3 15/32	9/16	55/64	2 1/16	1,937	0,748				
50	1 7/8 1 15/16 2	7 7/16	4 9/16	1 9/16	6 3/16	19/32	2 15/16	19/32	3 5/8	9/16	57/64	2 5/32	2,031	0,748				
55	2 2 1/8 2 3/16	8 1/2	5 1/4	1 23/32	7 1/4	5/8	3 3/8	5/8	4 1/32	25/32	1 1/64	2 5/16	2,189	0,874				

Замечания 1. В обозначении узла и узлов с крышками кодовые обозначения посадки указываются после кодового обозначения диаметра отверстия внутреннего кольца. (См. таблицу 2.5 на с. 11.)
2. Обозначения применимых пресс-масленок приводятся ниже.
A-1/4-28UNF...201~210
A-R1/8.....211

Отклонения действительного расстояния от монтажной поверхности до центра внутреннего отверстия (Δ_{A2s})

Единица измерения: мм

Обозначение корпуса	Δ_{A2s}
FA204-FA210	$\pm 0,5$
FA211	$\pm 0,8$

Отклонения действительного диаметра болтового отверстия (Δ_{Ns})

Единица измерения: мм

Обозначение корпуса	Δ_{Ns}
FA204-FA211	$\pm 0,2$

	Базовая грузоподъемность кН		Предельная усталостная нагрузка кН	Коэффициент	Масса кг
	C_r	C_{0r}			
					0,47
	12,8	6,65	0,302	13,2	0,45
					0,44
					0,42
	14,0	7,85	0,357	13,9	0,68
	19,5	11,3	0,514	13,9	1,0
	25,7	15,4	0,700	13,9	1,5
	29,1	17,8	0,809	14	1,9
	34,1	21,3	0,968	14	1,7
	35,1	23,3	1,06	14,4	2,0
	43,4	29,4	1,34	14,4	3,6

3. В случае изделий, оснащенных уплотнением с тройной кромкой (обозначения 201-205 соответствуют изделиям, оснащенным уплотнением с двойной кромкой), после обозначения узла или подшипника указывают дополнительное кодовое обозначение L3 (или L2).

(Пример кодового обозначения: UCFA206JL3, UC206L3.)

4. Размеры и форма применимых подшипников приведены в таблицах размеров корпусных подшипников для узла.

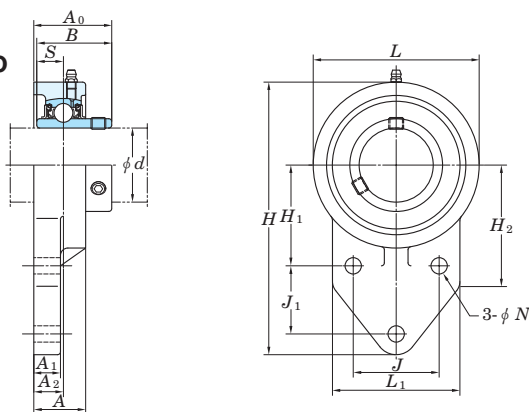
5. Также доступны изделия с коническим отверстием внутреннего кольца (с закрепительной втулкой).

(Пример кодового обозначения: UKFA205J + H2305X, UK205 + H2305X.)

UCFB

Цилиндрическое отверстие внутреннего кольца (с установочными винтами)

d 12 ~ 50 мм



Диаметр вала мм дюймы		Размеры дюймы мм															Номинальный размер болта дюймы мм	Узел Обозн.	Корпус подшипника Обозн.
d		H	L	A	J	J_1	N	H_1	H_2	L_1	A_1	A_2	A_0	B	S				
12	1/2															5/16 M8	UCFB201	FB204	
15	5/8	4 11/32	2 7/16	15/16	1 17/64	1 1/16	3/8	1 21/32	2 1/16	2 1/16	1/2	17/32	1 1/4	1,220	0,500		UCFB201-8		
17	3/4	110	62	24,5	32	27	9,5	42	52	52	13	13,5	31,8	31	12,7		UCFB202		
20																	UCFB202-10		
25	7/8															5/16 M8	UCFB205-14	FB205	
	15/16	4 9/16	2 11/16	1 1/16	1 11/32	1 1/16	3/8	1 49/64	2 1/16	2 7/32	1/2	19/32	1 3/8	1,343	0,563		UCFB205-15		
30	1 1/8	116	68	27	34	27	9,5	45	52	56	13	15	34,8	34,1	14,3	UCFB205			
35	1															5/16 M8	UCFB205-16		FB206
30	1 3/16	5 1/8	3 1/16	1 3/16	1 37/64	1 9/64	3/8	1 31/32	2 5/32	2 9/16	1/2	43/64	1 17/32	1,500	0,626		UCFB206-18		
	1 1/4	130	78	30	40	29	9,5	50	55	65	13	17	39,2	38,1	15,9		UCFB206		
	1 1/4																	UCFB206-19	
35	1 5/16	5 21/32	3 17/32	1 5/16	1 13/16	1 17/64	3/8	2 11/64	2 7/16	2 3/4	19/32	3/4	1 3/4	1,689	0,689	UCFB206-20			
	1 3/8	144	90	33,5	46	32	9,5	55	62	70	15	19	44,4	42,9	17,5	UCFB207-20			
40	1 1/2															3/8 M10	UCFB207-21	FB207	
	1 9/16	6 15/32	3 15/16	1 3/8	1 31/32	1 39/64	7/16	2 23/64	2 27/32	3 1/16	5/8	25/32	1 31/32	1,937	0,748		UCFB207-22		
45	1 5/8	144	90	33,5	46	32	9,5	55	62	70	15	19	44,4	42,9	17,5	UCFB207			
50	1 7/8															3/8 M10	UCFB207-23		FB208
40	1 1/2	6 15/32	3 15/16	1 3/8	1 31/32	1 39/64	7/16	2 23/64	2 27/32	3 1/16	5/8	25/32	1 31/32	1,937	0,748		UCFB208-24		
	1 9/16	164	100	35	50	41	11	60	72	78	16	20	50,2	49,2	19		UCFB208-25		
45	1 5/8																3/8 M10	UCFB208	
45	1 11/16	6 27/32	4 3/16	1 3/8	2 1/8	1 11/16	7/16	2 9/16	3	3 5/32	23/32	25/32	1 31/32	1,937	0,748	UCFB209-26			
	1 3/4	174	106	35,5	54	43	11	65	76	80	18	20	50,2	49,2	19	UCFB209-27			
																		UCFB209-28	
50	1 7/8															3/8 M10	UCFB209	FB210	
	1 15/16	7 1/4	4 13/32	1 7/16	2 9/32	1 13/16	7/16	2 43/64	3 7/32	3 3/8	23/32	25/32	2 1/16	2,031	0,748		UCFB210-30		
																	UCFB210-31		
	2	184	112	36	58	46	11	68	82	86	18	20	52,6	51,6	19		UCFB210		

Замечания 1. В обозначении узла и узлов с крышками кодовые обозначения посадки указываются после кодовых обозначений диаметра отверстия внутреннего кольца. (См. таблицу 2.5 на с. 11.)
 2. Кодовое обозначение применимой пресс-масленки: А-1/4-28UNF.
 3. В случае изделий, оснащенных уплотнением с тройной кромкой (обозначения 201–205 соответствуют изделиям, оснащенным уплотнением с двойной кромкой), после обозначения узла или подшипника указывают дополнительное кодовое обозначение L3 (или L2). (Пример кодового обозначения: UCFB206JL3, UC206L3.)

Отклонения действительного расстояния от монтажной поверхности до центра внутреннего отверстия (Δ_{A2s}), отклонения действительного расстояния между центрами болтовых отверстий (Δ_{J_s} , Δ_{J1s}), отклонения действительного расстояния между двумя канавками (Δ_{H1s})

Единица измерения: мм

Обозначение корпуса	Δ_{A2s}	Δ_{J_s}	Δ_{J1s}	Δ_{H1s}
FB204-FB210	±0,5			

Отклонения действительного диаметра болтового отверстия (Δ_{Ns})

Единица измерения: мм

Обозначение корпуса	Δ_{Ns}
FB204-FB210	±0,2

	Подшипник Обозн.	Базовая грузоподъемность кН		Предельная усталостная Нагрузка кН	Коэффициент f_0	Масса кг
		C_r	C_{0r}	C_u		
	UC201					0,64
	UC201-8					
	UC202					0,62
	UC202-10	12,8	6,65	0,302	13,2	
	UC203					0,61
	UC204-12					
	UC204					0,59
	UC205-14					
	UC205-15	14,0	7,85	0,357	13,9	0,68
	UC205					
	UC205-16					
	UC206-18					
	UC206	19,5	11,3	0,514	13,9	0,92
	UC206-19					
	UC206-20					
	UC207-20					
	UC207-21	25,7	15,4	0,700	13,9	1,3
	UC207-22					
	UC207					
	UC207-23					
	UC208-24					
	UC208-25	29,1	17,8	0,809	14,0	1,8
	UC208					
	UC209-26					
	UC209-27	34,1	21,3	0,968	14,0	2,0
	UC209-28					
	UC209					
	UC210-30					
	UC210-31	35,1	23,3	1,06	14,4	2,3
	UC210					
	UC210-32					

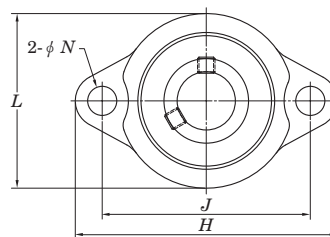
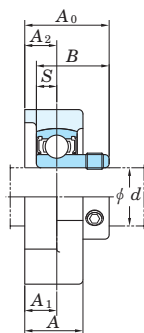
4. Размеры и форма применимых подшипников приведены в таблицах размеров корпусных подшипников для узла.

5. Также доступны изделия с коническим отверстием внутреннего кольца (с закрепительной втулкой).

(Пример кодового обозначения: UKFB205J + H2305X, UK205 + H2305X.)

BLF
 Цилиндрическое отверстие внутреннего кольца (с установочными винтами)
 d 12 ~ 35 мм

ALF
 Цилиндрическое отверстие внутреннего кольца (с эксцентриковым стопорным кольцом)



BLF

Диаметр вала мм дюймы		Размеры дюймы мм									Номинальный размер болта дюймы мм		Узел Обозн.	Подшипник Обозн.		
d		H	L	A	J	N	A_1	A_2	S	BLF A_0 B		ALF A_{01} B_1				
12		3 3/16	2 1/16	23/32	2 1/2	5/16	3/8	3/8	0,236	1	0,866	1 1/4	1,122	1/4	BLF201 BLF201-8 BLF202 BLF202-10 BLF203	SB201 SB201-8 SB202 SB202-10 SB203
	1/2															
15	5/8	3 17/32	2 3/8	25/32	2 13/16	25/64	7/16	7/16	0,276	1 5/32	0,984	1 5/16	1,161	5/16	BLF204-12 BLF204	SB204-12 SB204
17		3 3/4	2 17/32	25/32	2 63/64	25/64	7/16	7/16	0,295	1 3/16	1,063	1 11/32	1,201	5/16	BLF205-14 BLF205-15 BLF205 BLF205-16	SB205-14 SB205-15 SB205 SB205-16
	7/8															
20	3/4	4 7/16	3	7/8	3 9/16	15/32	15/32	15/32	0,315	1 11/32	1,181	1 1/2	1,335	3/8	BLF206-18 BLF206 BLF206-19 BLF206-20	SB206-18 SB206 SB206-19 SB206-20
25	7/8	4 13/16	3 1/2	15/16	3 15/16	15/32	1/2	33/64	0,335	1 7/16	1,260	1 5/8	1,437	3/8	BLF207-20 BLF207-22 BLF207 BLF207-23	SB207-20 SB207-22 SB207 SB207-23
	15/16															
30	1															
	1 1/8															
35	1 3/16															
	1 1/4															
35	1 5/16															
	1 3/8															
35	1 7/16															

- Замечания
1. В обозначении узла и узлов с крышками кодовые обозначения посадки указываются после кодовых обозначений диаметра отверстия внутреннего кольца. (См. таблицу 2.5 на с. 11.)
 2. Допустимая радиальная нагрузка на корпус приблизительно равна половине базовой грузоподъемности подшипника C_r (при этом коэффициент запаса равен 4).
 3. Размеры и форма применимых подшипников приведены в таблицах размеров корпусных подшипников для узла.

Отклонения действительного расстояния от монтажной поверхности до центра внутреннего отверстия (Δ_{A2s}) и отклонения действительного расстояния между центрами болтовых отверстий (Δ_{fs})

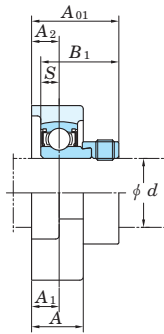
Единица измерения: мм

Обозначение корпуса	Δ_{A2s}	Δ_{fs}
LF203-LF207	$\pm 0,5$	$\pm 0,7$

Отклонения действительного диаметра болтового отверстия (Δ_{Ns})

Единица измерения: мм

Обозначение корпуса	Δ_{Ns}
LF203-LF207	$\pm 0,2$



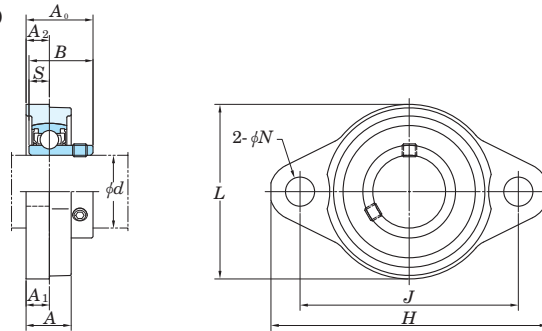
ALF

Узел Обозн.	Подшипник Обозн.	Корпус подшипника Обозн.	Базовая грузоподъемность кН		Предельная усталостная Нагрузка кН	Коэффициент f_0	Масса кг	
			C_r	C_{0r}			BLF	ALF
ALF201	SA201	LF203	9,55	4,80	0,218	13,2	0,25	0,28
ALF201-8	SA201-8							
ALF202	SA202							
ALF202-10	SA202-10							
ALF203	SA203	LF204	12,8	6,65	0,302	13,2	0,33	0,33
ALF204-12	SA204-12							
ALF204	SA204	LF205	14,0	7,85	0,357	13,9	0,38	0,42
ALF205-14	SA205-14							
ALF205-15	SA205-15							
ALF205	SA205							
ALF205-16	SA205-16	LF206	19,5	11,3	0,514	13,9	0,57	0,60
ALF206-18	SA206-18							
ALF206	SA206							
ALF206-19	SA206-19							
ALF206-20	SA206-20	LF207	25,7	15,4	0,700	13,9	0,77	0,85
ALF207-20	SA207-20							
ALF207-21	SA207-21							
ALF207-22	SA207-22							
ALF207	SA207							
ALF207-23	SA207-23							

UFL

Цилиндрическое отверстие внутреннего кольца (с установочными винтами)

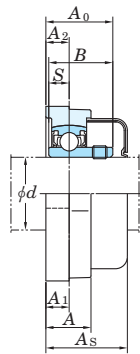
d 8 ~ 30 мм



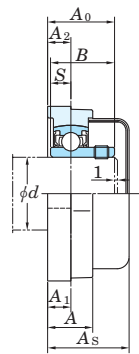
Диаметр вала мм	Размеры										Номинальный размер болта дюймы мм	Стандарт		
	дюймы мм											Узел Обозн.	Корпус подшипника Обозн.	Подшипник Обозн.
d	H	L	A	J	N	A_1	A_2	A_0	B	S				
8	1 7/8 48	1 1/16 27	11/32 8,5	1 29/64 37	3/16 4,8	5/32 4	5/32 4	1/2 12,5	0,472 12	0,1378 3,5	No.8 M4	UFL08	FL08	SU08
10	2 3/8 60	1 13/32 36	15/32 12	1 49/64 45	9/32 7	1/4 6	15/64 6	5/8 16	0,591 15	0,197 5	1/4 M6	UFL000	FL000	SU000
12	2 15/32 63	1 1/2 38	15/32 12	1 57/64 48	9/32 7	1/4 6	15/64 6	5/8 16	0,591 15	0,197 5	1/4 M6	UFL001	FL001	SU001
15	2 5/8 67	1 21/32 42	1/2 13	2 3/32 53	9/32 7	1/4 6,5	1/4 6,5	11/16 17,5	0,650 16,5	0,217 5,5	1/4 M6	UFL002	FL002	SU002
17	2 25/32 71	1 13/16 46	9/16 14	2 13/64 56	9/32 7	9/32 7	9/32 7	23/32 18,5	0,689 17,5	0,236 6	1/4 M6	UFL003	FL003	SU003
20	3 17/32 90	2 5/32 55	5/8 16	2 51/64 71	13/32 10	5/16 8	5/16 8	7/8 22	0,827 21	0,276 7	5/16 M8	UFL004	FL004	SU004
25	3 3/4 95	2 3/8 60	5/8 16	2 61/64 75	13/32 10	5/16 8	5/16 8	29/32 23	0,866 22	0,276 7	5/16 M8	UFL005	FL005	SU005
30	4 13/32 112	2 3/4 70	23/32 18	3 11/32 85	1/2 13	11/32 9	23/64 9	1 1/32 26	0,965 24,5	0,295 7,5	3/8 M10	UFL006	FL006	SU006

- Замечания
1. В обозначении узла и узлов с крышками кодовые обозначения посадки указываются после кодовых обозначений диаметра отверстия внутреннего кольца. (См. таблицу 2.5 на с. 11.)
 2. Корпус изготовлен из специального легкого сплава.
 3. Размеры и форма применимых подшипников приведены в таблицах размеров корпусных подшипников для узла.

Тип с открытым концом



Тип с закрытым концом



Отклонения действительного расстояния от монтажной поверхности до центра внутреннего отверстия (Δ_{A2s}) и отклонения действительного расстояния между центрами болтовых отверстий (Δ_{Is})

Единица измерения: мм

Обозначение корпуса	Δ_{A2s}	Δ_{Is}
FL08	$\pm 0,5$	$\pm 0,3$
FL000-FL006		

Отклонения действительного диаметра болтового отверстия (Δ_{Ns})

Единица измерения: мм

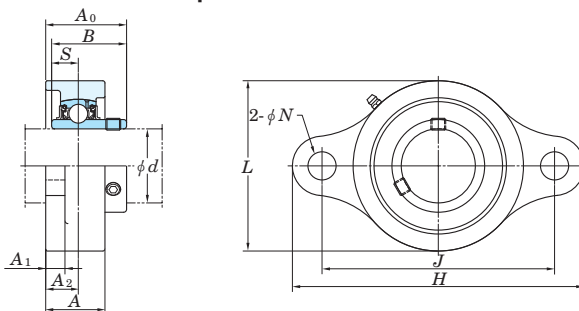
Обозначение корпуса	Δ_{Ns}
FL08	
FL000-FL006	$\pm 0,2$

Масса	Базовая грузоподъемность		Предельная усталостная нагрузка	Коэффициент	С крышкой с резиновым покрытием		Таблица		Масса
	кг	кН			кН	Обозн. узла	мм	дюймы	
C_r	C_{or}	C_u	f_0	Открытого типа	Тип с закрытым концом	A_s			
0,030	3,27	1,37	0,062	12,4	–	–	–	–	–
0,050	4,55	1,95	0,089	12,3	UFL000C	UFL000D	20,5	$13/16$	0,05
0,065	5,10	2,40	0,109	13,2	UFL001C	UFL001D	20,5	$13/16$	0,07
0,085	5,60	2,85	0,130	13,9	UFL002C	UFL002D	22	$7/8$	0,09
0,11	6,00	3,25	0,148	14,4	UFL003C	UFL003D	23,5	$15/16$	0,11
0,18	9,40	5,05	0,230	13,9	UFL004C	UFL004D	27	$1\ 1/16$	0,18
0,23	10,1	5,85	0,266	14,5	UFL005C	UFL005D	28	$1\ 3/32$	0,23
0,31	13,2	8,25	0,375	14,7	UFL006C	UFL006D	31	$1\ 7/32$	0,31

UCSFL-S6

Цилиндрическое отверстие внутреннего кольца
(с установочными винтами)

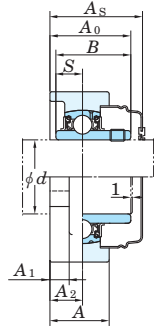
d 12 ~ 50 мм



Диаметр вала мм	Размеры мм										Номинальный размер болта мм	Стандарт		
	H	L	A	J	N	A_1	A_2	A_0	B	S		Узел Обozn.	Корпус подшипника Обozn.	
d														
12	98	52	24	76,5	12	10	14	29,9	27,4	11,5	M10	UCSFL201XS6	SFL203	
15	98	52	24	76,5	12	10	14	29,9	27,4	11,5	M10	UCSFL202XS6	SFL203	
17	98	52	24	76,5	12	10	14	29,9	27,4	11,5	M10	UCSFL203XS6	SFL203	
20	113	60	26	90	12	10	15	33,3	31	12,7	M10	UCSFL204S6	SFL204	
25	130	68	27,5	99	16	10	16	35,8	34,1	14,3	M14	UCSFL205S6	SFL205	
30	148	80	31	117	16	10	18	40,2	38,1	15,9	M14	UCSFL206S6	SFL206	
35	161	85	34	130	16	11	19	44,4	42,9	17,5	M14	UCSFL207S6	SFL207	
40	175	94	36	144	16	12	21	51,2	49,2	19	M14	UCSFL208S6	SFL208	
45	188	100	38	148	19	13	22	52,2	49,2	19	M16	UCSFL209S6	SFL209	
50	197	106	40	157	19	13	22	54,6	51,6	19	M16	UCSFL210S6	SFL210	

- Замечания 1. В обозначении узла и узлов с крышками кодовые обозначения посадки указываются после кодовых обозначений диаметра отверстия внутреннего кольца. (См. таблицу 2.5 на с. 11.)
 2. Кодовое обозначение применимой пресс-масленки: A-1/4-28UNFN12.
 3. Размеры и форма применимых подшипников приведены в таблицах размеров корпусных подшипников для узла.

С крышкой из штампованной нержавеющей стали
(Е1)



Отклонения действительного расстояния от монтажной поверхности до центра внутреннего отверстия (ΔA_{2s}) и отклонения действительного расстояния между центрами болтовых отверстий (ΔA_s)

Обозначение корпуса	Единица измерения: мм	
	ΔA_{2s}	ΔA_s
SFL203-SFL210	$\pm 0,5$	$\pm 0,5$

Отклонения действительного диаметра болтового отверстия (ΔA_s)

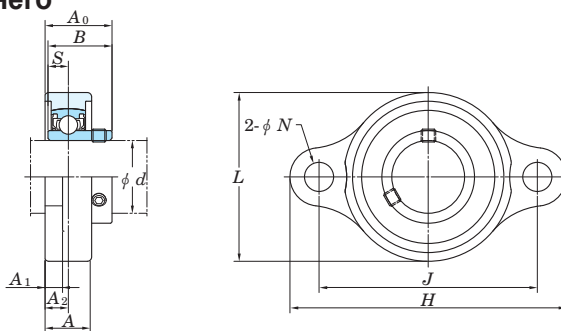
Обозначение корпуса	Единица измерения: мм	
	ΔA_s	
SFL203-SFL210	$\pm 0,2$	

Подшипник Обозн.	Масса кг	Базовая грузоподъемность кН		Предельная усталостная нагрузка кН C_u	Коэффициент f_0	С крышкой из штампованной нержавеющей стали		Таблица мм A_s	Масса кг
		C_t	C_{0t}			Обозн. узла			
						Открытого типа концами	Тип с закрытым концом		
UC201XS6	0,33	8,15	3,85	0,175	13,2	—	—	—	0,33
UC202XS6	0,33	8,15	3,85	0,175	13,2	—	—	—	0,33
UC203XS6	0,33	8,15	3,85	0,175	13,2	—	—	—	0,33
UC204S6	0,47	10,9	5,35	0,243	13,2	UCSFL204CS6	UCSFL204DS6	38	0,47
UC205S6	0,61	11,9	6,30	0,286	13,9	UCSFL205CS6	UCSFL205DS6	40	0,61
UC206S6	0,9	16,5	9,05	0,411	13,9	UCSFL206CS6	UCSFL206DS6	45	0,9
UC207S6	1,1	21,8	12,3	0,559	13,9	UCSFL207CS6	UCSFL207DS6	49	1,1
UC208S6	1,4	24,8	14,3	0,650	14,0	UCSFL208CS6	UCSFL208DS6	56	1,4
UC209S6	1,6	27,8	16,2	0,736	14,0	UCSFL209CS6	UCSFL209DS6	57	1,6
UC210S6	1,9	29,8	18,6	0,845	14,4	UCSFL210CS6	UCSFL210DS6	59	1,9

USFL-S6

Цилиндрическое отверстие внутреннего кольца (с установочными винтами)

d 10 ~ 30 мм

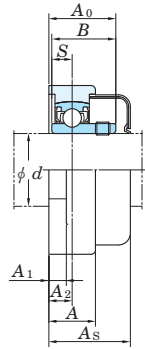


Диаметр вала мм	Размеры										Номинальный размер болта дюймы	Стандарт		
	дюймы											Узел	Корпус подшипника	Подшипник
d	H	L	A	J	N	A_1	A_2	A_0	B	S	мм	Обозн.	Обозн.	Обозн.
10	2 3/8 60	1 11/32 34	15/32 12	1 49/64 45	9/32 7	3/16 5	15/64 6	5/8 16	0,591 15	0,197 5	1/4 M6	USFL000S6	SFL000	SU000S6
12	2 15/32 63	1 13/32 36	15/32 12	1 57/64 48	9/32 7	3/16 5	15/64 6	5/8 16	0,591 15	0,197 5	1/4 M6	USFL001S6	SFL001	SU001S6
15	2 5/8 67	1 5/8 41	1/2 13	2 3/32 53	9/32 7	1/4 6	1/4 6,5	11/16 17,5	0,650 16,5	0,217 5,5	1/4 M6	USFL002S6	SFL002	SU002S6
17	2 25/32 71	1 23/32 44	9/16 14	2 13/64 56	9/32 7	1/4 6	9/32 7	23/32 18,5	0,689 17,5	0,236 6	1/4 M6	USFL003S6	SFL003	SU003S6
20	3 19/32 91	2 3/32 53	5/8 16	2 51/64 71	13/32 10	1/4 6	5/16 8	7/8 22	0,827 21	0,276 7	5/16 M8	USFL004S6	SFL004	SU004S6
25	3 3/4 95	2 9/32 58	5/8 16	2 61/64 75	13/32 10	1/4 6	5/16 8	29/32 23	0,866 22	0,276 7	5/16 M8	USFL005S6	SFL005	SU005S6
30	4 11/32 110	2 19/32 66	23/32 18	3 11/32 85	1/2 13	9/32 7	23/64 9	1 1/32 26	0,965 24,5	0,295 7,5	3/8 M10	USFL006S6	SFL006	SU006S6

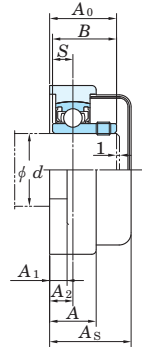
Замечания 1. В обозначении узла и узлов с крышками кодовые обозначения посадки указываются после кодовых обозначений диаметра отверстия внутреннего кольца. (См. таблицу 2.5 на с. 11.)

2. Размеры и форма применимых подшипников приведены в таблицах размеров корпусных подшипников для узла.

Тип с открытым концом



Тип с закрытым концом



Отклонения действительного расстояния от монтажной поверхности до центра внутреннего отверстия (Δ_{A2s}) и отклонения действительного расстояния между центрами болтовых отверстий (Δ_{As})

Единица измерения: мм

Обозначение корпуса	Δ_{A2s}	Δ_{As}
SFL000-SFL006	$\pm 0,5$	$\pm 0,3$

Отклонения действительного диаметра болтового отверстия (Δ_{Ns})

Единица измерения: мм

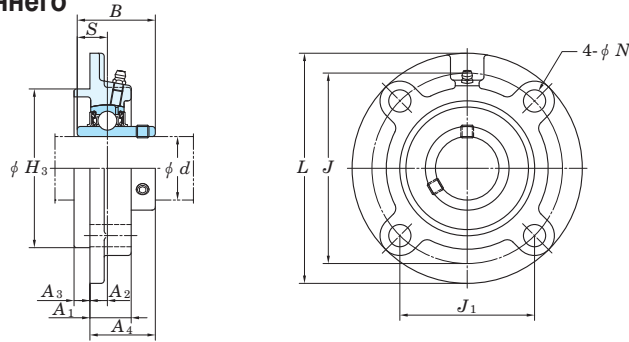
Обозначение корпуса	Δ_{Ns}
SFL000-SFL006	$\pm 0,2$

Масса	Базовая грузоподъемность		Предельная усталостная нагрузка	Коэффициент	С крышкой с резиновым покрытием		Таблица	Масса
	кг	кН			кН	Обозн. узла		
C_r	C_{0r}	C_u	f_0	Открытого типа	Тип с закрытым концом	A_s		
0,076	3,9	1,55	0,070	12,3	USFL000CS6 USFL000DS6	20,5	$13/16$	0,08
0,080	4,3	1,9	0,086	13,2	USFL001CS6 USFL001DS6	20,5	$13/16$	0,08
0,1	4,7	2,25	0,102	13,9	USFL002CS6 USFL002DS6	22	$7/8$	0,1
0,13	5,1	2,6	0,118	14,4	USFL003CS6 USFL003DS6	23,5	$15/16$	0,13
0,21	7,9	4	0,182	13,9	USFL004CS6 USFL004DS6	27	$1 1/16$	0,21
0,23	8,5	4,65	0,211	14,5	USFL005CS6 USFL005DS6	28	$1 3/32$	0,23
0,33	11,2	6,6	0,300	14,7	USFL006CS6 USFL006DS6	31	$1 7/32$	0,33

UCFC

Цилиндрическое отверстие внутреннего кольца (с установочными винтами)

d 12 ~ 50 мм



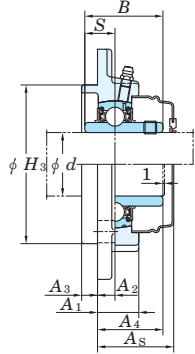
Диаметр вала мм дюймы		Размеры дюймы мм										Номинальный размер болта дюймы мм	Стандарт			
d		L	H ₃	J	J ₁	N	A ₁	A ₂	A ₃	A ₄	B	S	Узел Обозн.	Корпус подшипника Обозн.	Подшипник Обозн.	
12	1/2													UCFC201 UCFC201-8		UC201 UC201-8
15	5/8	3 15/16	2,4409	3 5/64	2 11/64	15/32	13/16	25/64	13/64	1 1/8	1,220	0,500	3/8	UCFC202 UCFC202-10	FC204	UC202 UC202-10
17	3/4	100	62	78	55,1	12	20,5	10	5	28,3	31	12,7	M10	UCFC203 UCFC204-12		UC203 UC204-12
20														UCFC204		UC204
25	7/8	4 17/32	2,7559	3 35/64	2 1/2	15/32	13/16	25/64	15/64	1 3/16	1,343	0,563	3/8	UCFC205-14 UCFC205-15	FC205	UC205-14 UC205-15
	15/16	115	70	90	63,6	12	21	10	6	29,8	34,1	14,3	M10	UCFC205		UC205
25	1	4 3/8	2,9921	3 5/8	2 9/16	3/8	15/16	25/64	15/64	1 9/32	1,500	0,626	5/16	UCFCX05 UCFCX05-16	FCX05	UCX05 UCX05-16
	1	111	76	92	65	9,5	24	10	6	32,2	38,1	15,9	M8			
30	1 1/8	4 29/32	3,1496	3 15/16	2 25/32	15/32	29/32	25/64	5/16	1 9/32	1,500	0,626	3/8	UCFC206-18 UCFC206	FC206	UC206-18 UC206
	1 3/16	125	80	100	70,7	12	23	10	8	32,2	38,1	15,9	M10	UCFC206-19		UC206-19
	1 1/4													UCFC206-20		UC206-20
30	1 3/16	5	3,3465	4 9/64	2 59/64	15/32	7/8	5/16	3/8	1 5/16	1,689	0,689	3/8	UCFCX06 UCFCX06-19	FCX06	UCX06 UCX06-19
	1 1/4	127	85	105	74,2	12	22,5	8	9,5	33,4	42,9	17,5	M10	UCFCX06-20		UCX06-20
35	1 1/4	5 5/16	3,5433	4 21/64	3 1/16	35/64	1 1/32	7/16	5/16	1 7/16	1,689	0,689	7/16	UCFC207-20 UCFC207-21	FC207	UC207-20 UC207-21
	1 5/16	135	90	110	77,8	14	26	11	8	36,4	42,9	17,5	M12	UCFC207-22		UC207-22
	1 3/8													UCFC207		UC207
	1 7/16													UCFC207-23		UC207-23
35	1 3/8	5 1/4	3,6220	4 3/8	3 3/32	15/32	1 1/32	23/64	7/16	1 17/32	1,937	0,748	3/8	UCFCX07-22 UCFCX07	FCX07	UCX07-22 UCX07
	1 7/16	133	92	111	78,5	12	26	9	11	39,2	49,2	19	M10	UCFCX07-23		UCX07-23
40	1 1/2	5 23/32	3,9370	4 23/32	3 11/32	35/64	1 1/32	7/16	25/64	1 5/8	1,937	0,748	7/16	UCFC208-24 UCFC208-25	FC208	UC208-24 UC208-25
	1 9/16	145	100	120	84,8	14	26	11	10	41,2	49,2	19	M12	UCFC208		UC208
40	1 1/2	5 1/4	3,6220	4 3/8	3 3/32	15/32	1 1/32	23/64	7/16	1 17/32	1,937	0,748	3/8	UCFCX08-24 UCFCX08	FCX08	UCX08-24 UCX08
	1 1/2	133	92	111	78,5	12	26	9	11	39,2	49,2	19	M10			
45	1 5/8	6 5/16	4,1339	5 13/64	3 43/64	5/8	1 1/32	25/64	15/32	1 19/32	1,937	0,748	1/2	UCFC209-26 UCFC209-27	FC209	UC209-26 UC209-27
	1 11/16	160	105	132	93,3	16	26	10	12	40,2	49,2	19	M14	UCFC209-28		UC209-28
	1 3/4													UCFC209		UC209
45	1 3/4	6 3/32	4,2520	5 1/8	3 5/8	35/64	31/32	5/16	15/32	1 19/32	2,031	0,748	7/16	UCFCX09-28 UCFCX09	FCX09	UCX09-28 UCX09
	1 3/4	155	108	130	91,9	14	25	8	12	40,6	51,6	19	M12			
50	1 7/8	6 1/2	4,3307	5 7/16	3 27/32	5/8	1 3/32	25/64	15/32	1 11/16	2,031	0,748	1/2	UCFC210-30 UCFC210-31	FC210	UC210-30 UC210-31
	1 15/16	165	110	138	97,6	16	28	10	12	42,6	51,6	19	M14	UCFC210		UC210
	2													UCFC210-32		UC210-32
50	1 15/16	6 3/8	4,6457	5 23/64	3 25/32	35/64	31/32	9/32	5/8	1 19/32	2,189	0,874	7/16	UCFCX10-31 UCFCX10	FCX10	UCX10-31 UCX10
	2	162	118	136	96,2	14	25	7	16	40,4	55,6	22,2	M12	UCFCX10-32		UCX10-32

Замечания 1. В обозначении узла и узлов с крышками кодовые обозначения посадки указываются после кодового обозначения диаметра отверстия внутреннего кольца. (См. таблицу 2.5 на с. 11.)

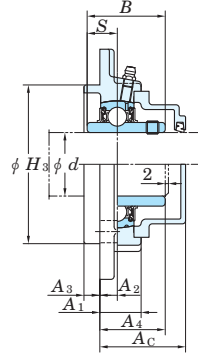
2. Обозначения применимых пресс-масленок приводятся ниже.

A-1/4-28UNF 201~210, X05~X09
A-R1/8 211~218, X10~X20

С крышкой из штампованной стали (Е1)



С крышкой из чугуна (Е3)



Отклонения действительного наружного диаметра центрирующего выступа (Δ_{H2s}), отклонения действительного расстояния от монтажной поверхности до центра внутреннего отверстия (Δ_{A2s}), допуск расположения осей болтовых отверстий (X) и допуск радиального биения центрирующего выступа (Y)

Единица измерения: мм

Обозначение корпуса	Δ_{H2s}	Δ_{A2s}	X	Y
FC204-FC206 FCX05	0 -0,046	±0,5	0,7	0,2
FC207-FC210 FCX06-FCX10	0 -0,054			
FC211-FC217 FCX11-FCX15	0 -0,063	±0,8	1	0,3
FC218 FCX16-FCX18 FCX20	0 -0,072			

Отклонения действительного диаметра болтового отверстия (Δ_{Hs})

Единица измерения: мм

Обозначение корпуса	Δ_{Hs}
FC204-FC218 FCX05-FCX20	±0,2

Масса кг	Базовая грузоподъемность кН		Пределная усталостная нагрузка кН	Коэффициент	С крышкой из штампованной стали			С крышкой из чугуна							
	C_T	C_{0T}			C_u	f_0	Обозн. узла Открытого типа концами	Тип с закрытым концом	Таблица мм дюймы A_s	Масса кг	Обозн. узла Открытого типа концами	Тип с закрытым концом	Таблица мм дюймы A_c	Масса кг	
0,78	12,8	6,65	0,302	13,2	UCFC201C	UCFC201D	32,5 1 9/32	0,78	-	-	-	-	-		
0,78					-	-	-	-	-	-	-	-	-	-	-
0,76					UCFC202C	UCFC202D	32,5 1 9/32	0,76	-	-	-	-	-	-	-
0,76					-	-	-	-	-	-	-	-	-	-	-
0,75					UCFC203C	UCFC203D	32,5 1 9/32	0,75	-	-	-	-	-	-	-
0,75					-	-	-	-	-	-	-	-	-	-	-
0,73					UCFC204C	UCFC204D	32,5 1 9/32	0,73	UCFC204FC	UCFC204FD	41 1 17/32	0,84	-	-	-
0,95	14,0	7,85	0,357	13,9	-	-	-	-	-	-	-	-			
0,95					-	-	-	-	-	-	-	-	-	-	
0,95					UCFC205C	UCFC205D	34,5 1 11/32	0,95	UCFC205FC	UCFC205FD	43 1 21/32	1,1	-	-	-
0,95					-	-	-	-	-	-	-	-	-	-	-
1,2	19,5	11,3	0,514	13,9	UCFCX05C	UCFCX05D	36,5 1 7/16	1,2	-	-	-	-			
1,2					-	-	-	-	-	-	-	-	-	-	
1,3	19,5	11,3	0,514	13,9	-	-	-	-	-	-	-	-			
1,3					UCFC206C	UCFC206D	36,5 1 7/16	1,3	UCFC206FC	UCFC206FD	45 1 25/32	1,6	-	-	
1,3					-	-	-	-	-	-	-	-	-	-	
1,3					-	-	-	-	-	-	-	-	-	-	
1,5	25,7	15,4	0,700	13,9	UCFCX06C	UCFCX06D	38 1 1/2	1,5	-	-	-	-			
1,5					-	-	-	-	-	-	-	-	-	-	
1,5					-	-	-	-	-	-	-	-	-	-	
1,7	25,7	15,4	0,700	13,9	-	-	-	-	-	-	-	-			
1,7					-	-	-	-	-	-	-	-	-	-	
1,7					-	-	-	-	-	-	-	-	-	-	
1,7					UCFC207C	UCFC207D	41 1 5/8	1,7	UCFC207FC	UCFC207FD	50 1 31/32	2,1	-	-	
1,7					-	-	-	-	-	-	-	-	-	-	
1,7					-	-	-	-	-	-	-	-	-	-	
1,9	29,1	17,8	0,809	14,0	-	-	-	-	-	-	-	-			
1,9					UCFCX07C	UCFCX07D	43,5 1 23/32	1,9	-	-	-	-	-		
1,9					-	-	-	-	-	-	-	-	-		
2,0	29,1	17,8	0,809	14,0	-	-	-	-	-	-	-	-			
2,0					-	-	-	-	-	-	-	-	-		
2,0					UCFC208C	UCFC208D	45,5 1 25/32	2,0	UCFC208FC	UCFC208FD	54 2 1/8	2,4	-	-	
2,0	34,1	21,3	0,968	14,0	-	-	-	-	-	-	-	-			
2,0					UCFCX08C	UCFCX08D	43,5 1 23/32	2,0	-	-	-	-	-		
2,6	34,1	21,3	0,968	14,0	-	-	-	-	-	-	-	-			
2,6					-	-	-	-	-	-	-	-	-		
2,6					-	-	-	-	-	-	-	-	-		
2,6					UCFC209C	UCFC209D	44,5 1 3/4	2,6	UCFC209FC	UCFC209FD	54 2 1/8	3,0	-	-	
2,6					-	-	-	-	-	-	-	-	-		
2,6	35,1	23,3	1,06	14,4	UCFCX09C	UCFCX09D	45 1 25/32	2,6	-	-	-	-			
2,6					-	-	-	-	-	-	-	-			
2,9	35,1	23,3	1,06	14,4	-	-	-	-	-	-	-	-			
2,9					-	-	-	-	-	-	-	-	-		
2,9					UCFC210C	UCFC210D	47 1 27/32	2,9	UCFC210FC	UCFC210FD	58,5 2 5/16	3,4	-	-	
2,9					-	-	-	-	-	-	-	-	-		
3,2	43,4	29,4	1,34	14,4	UCFCX10C	UCFCX10D	45 1 25/32	3,2	-	-	-	-			
3,2					-	-	-	-	-	-	-	-			
3,2					-	-	-	-	-	-	-	-			

3. В случае изделий, оснащенных уплотнением с тройной кромкой (обозначения 201–205 соответствуют изделиям, оснащенным уплотнением с двойной кромкой), после обозначения узла или подшипника указывают дополнительное кодовое обозначение L3 (L2). (Пример кодового обозначения: UCFC206JL3, UC206L3.)

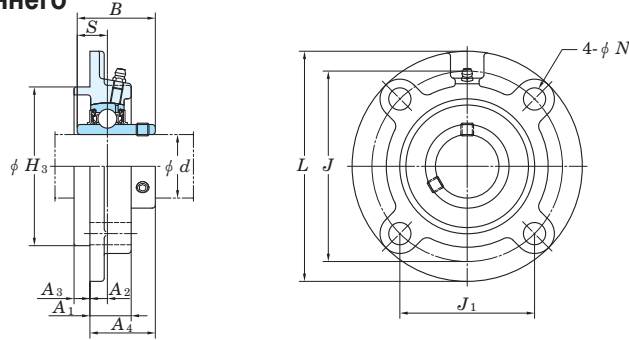
4. Размеры и форма применимых подшипников приведены в таблицах размеров корпусных подшипников для узла.

5. Также доступны корпуса из чугуна с шаровидным графитом.

UCFC

Цилиндрическое отверстие внутреннего кольца (с установочными винтами)

d 55 ~ 100 мм



Диаметр вала мм дюймы		Размеры дюймы мм										Номинальный размер болта дюймы мм	Стандарт				
d		L	H ₃	J	J ₁	N	A ₁	A ₂	A ₃	A ₄	B		S	Узел Обозн.	Корпус подшипника Обозн.	Подшипник Обозн.	
55	2	7 9/32	4,9213	5 29/32	4 11/64	3/4	1 7/32	33/64	15/32	1 13/16	2,189	0,874	5/8 M16	UCFC211-32 UCFC211-34 UCFC211 UCFC211-35	FC211	UC211-32	
	2 1/8	185	125	150	106,1	19	31	13	12	46,4	55,6	22,2				UC211-34	
	2 3/16															UC211	
																UC211-35	
60	2 3/16	7 3/32	5	5 63/64	4 15/64	5/8	1 1/32	5/32	55/64	1 23/32	2,563	1,000	1/2 M14	UCFCX11 UCFCX11-35 UCFCX11-36	FCX11	UCX11	
	2 1/4	180	127	152	107,5	16	26	4	22	43,7	65,1	25,4				UCX11-35	
																UCX11-36	
65	2 1/4	7 11/16	5,3150	6 19/64	4 29/64	3/4	1 13/32	43/64	15/32	2 7/32	2,563	1,000	5/8 M16	UCFC212-36 UCFC212 UCFC212-38 UCFC212-39	FC212	UC212-36	
	2 3/8	195	135	160	113,1	19	36	17	12	56,7	65,1	25,4				UC212	
	2 7/16															UC212-38	
																UC212-39	
70	2 1/2	8 1/16	5,7087	6 11/16	4 47/64	3/4	1 13/32	5/8	35/64	2 3/16	2,563	1,000	5/8 M16	UCFC213-40 UCFC213	FC213	UC213-40	
	2 1/2	205	145	170	120,2	19	36	16	14	55,7	65,1	25,4				UC213	
75	2 3/4	8 15/32	5,9055	6 31/32	4 59/64	3/4	1 9/16	43/64	35/64	2 13/32	2,937	1,189	5/8 M16	UCFC214-44 UCFC214	FC214	UC214-44	
	2 3/4	215	150	177	125,1	19	40	17	14	61,4	74,6	30,2				UC214	
80	2 15/16	8 21/32	6,2992	7 1/4	5 1/8	3/4	1 9/16	45/64	5/8	2 15/32	3,063	1,331	5/8 M16	UCFC215-47 UCFC215 UCFC215-48	FC215	UC215-47	
	3	220	160	184	130,1	19	40	18	16	62,5	77,8	33,3				UC215	
																	UC215-48
85	2 15/16	8 3/4	6,4567	7 31/64	5 9/32	3/4	1 3/8	15/32	55/64	2 13/32	3,252	1,311	5/8 M16	UCFCX15-47 UCFCX15 UCFCX15-48	FCX15	UCX15-47	
	3	222	164	190	134,3	19	35	12	22	61,3	82,6	33,3				UCX15	
																	UCX15-48
90	3 1/8	9 7/16	6,6929	7 7/8	5 9/16	29/32	1 31/32	45/64	5/8	2 21/32	3,252	1,311	3/4 M20	UCFC216-50 UCFC216	FC216	UC216-50	
	3 1/8	240	170	200	141,4	23	42	18	16	67,3	82,6	33,3				UC216	
	3 1/4	260	186	219	154,8	23	36	10	25	61,6	85,7	34,1				UCX16	
95	3 1/4	9 27/32	7,0866	8 3/16	5 51/64	29/32	1 25/32	45/64	45/64	2 3/4	3,374	1,343	3/4 M20	UCFC217-52 UCFC217	FC217	UC217-52	
	3 1/4	250	180	208	147,1	23	45	18	18	69,6	85,7	34,1				UC217	
	3 7/16	260	186	219	154,8	23	36	10	25	66,3	96	39,7				UCX17	
																	UCX17-55
100	3 1/2	10 7/16	7,4803	8 21/32	6 1/8	29/32	1 31/32	55/64	45/64	3 3/32	3,780	1,563	3/4 M20	UCFC218-56 UCFC218	FC218	UC218-56	
	3 1/2	265	190	220	155,5	23	50	22	18	78,3	96	39,7				UC218	
	3 7/8	260	186	219	154,8	23	43	12	28	73,1	104	42,9				UCX18	
100	3 15/16	10 7/8	8,1102	9 3/8	6 5/8	29/32	2 19/32	55/64	1 7/64	3 9/16	4,626	1,937	3/4 M20	UCFCX20 UCFCX20-63 UCFCX20-64	FCX20	UCX20	
	3 15/16	276	206	238	168,3	23	66	22	28	90,3	117,5	49,2				UCX20-63	
	4																UCX20-64

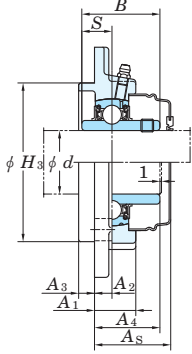
Замечания 1. В обозначении узла и узлов с крышками кодовые обозначения посадки указываются после кодового обозначения диаметра отверстия внутреннего кольца. (См. таблицу 2.5 на с. 11.)

2. Обозначения применимых пресс-масленок приводятся ниже.

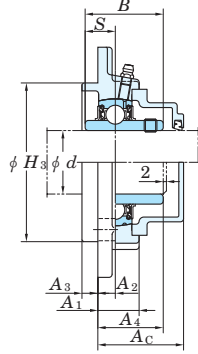
A-1/4-28UNF.....201-210, X05-X09

A-R1/8.....211-218, X10-X20

С крышкой из штампованной стали (Е1)



С крышкой из чугуна (Е3)



Отклонения действительного наружного диаметра центрирующего выступа (Δ_{H2s}), отклонения действительного расстояния от монтажной поверхности до центра внутреннего отверстия (Δ_{A2s}), допуск расположения осей болтовых отверстий (X) и допуск радиального биения центрирующего выступа (Y)

Единица измерения: мм

Обозначение корпуса	FCX05	FCX06-FCX10	FCX11-FCX15	FCX16-FCX18	FCX20
Δ_{H2s}	0	0	0	0	0
Δ_{A2s}	-0,046	-0,054	-0,063	-0,072	-0,072
X	±0,5	±0,5	±0,8	±0,8	±0,8
Y	0,7	0,7	1	1	1
Y	0,2	0,2	0,3	0,4	0,4

Отклонения действительного диаметра болтового отверстия (Δ_{H6})

Единица измерения: мм

Обозначение корпуса	FCX05-FCX20
Δ_{H6}	±0,2

Масса	Базовая грузоподъемность		Пределная нагрузка	Коэффициент	С крышкой из штампованной стали				С крышкой из чугуна					
	кН				Обозн. узла	Таблица	Масса	Обозн. узла		Таблица	Масса			
	C_T	C_{0T}						Открытого типа	Тип с закрытым концом			мм	дюймы	мм
кг			C_u	f_0	концами	концом	A_s	кг	концами	Тип с закрытым концом	A_c	кг		
4,2					-	-	-	-	-	-	-	-	-	
4,2	43,4	29,4	1,34	14,4	UCFC211C	UCFC211D	51	2	4,2	UCFC211FC	UCFC211FD	62,5	2 15/32	4,8
4,2					-	-	-	-	-	-	-	-	-	
4,3					UCFCX11C	UCFCX11D	48,5	1 29/32	4,3	-	-	-	-	-
4,3	52,4	36,2	1,65	14,4	-	-	-	-	-	-	-	-	-	
4,3					-	-	-	-	-	-	-	-	-	
5,0					-	-	-	-	-	-	-	-	-	
5,0	52,4	36,2	1,65	14,4	UCFC212C	UCFC212D	61,5	2 13/32	5,0	UCFC212FC	UCFC212FD	74	2 29/32	5,8
5,0					-	-	-	-	-	-	-	-	-	
5,0					-	-	-	-	-	-	-	-	-	
5,3					UCFCX12C	UCFCX12D	55,5	2 3/16	5,3	-	-	-	-	-
5,3	57,2	40,1	1,82	14,4	-	-	-	-	-	-	-	-	-	
5,6					-	-	-	-	-	-	-	-	-	
5,6	57,2	40,1	1,82	14,4	UCFC213C	UCFC213D	60,5	2 3/8	5,6	UCFC213FC	UCFC213FD	73	2 7/8	6,4
5,7					-	-	-	-	-	-	-	-	-	
5,7	62,2	44,1	2,01	14,5	UCFCX13C	UCFCX13D	60,5	2 3/8	5,7	-	-	-	-	
6,8					-	-	-	-	-	-	-	-	-	
6,8	62,2	44,1	2,01	14,5	UCFC214C	UCFC214D	66,5	2 5/8	6,8	UCFC214FC	UCFC214FD	79	3 1/8	7,7
7,3					-	-	-	-	-	-	-	-	-	
7,3	67,4	48,3	2,17	14,5	UCFCX14C	UCFCX14D	63,5	2 1/2	7,3	-	-	-	-	
7,2					-	-	-	-	-	-	-	-	-	
7,2	67,4	48,3	2,17	14,5	UCFC215C	UCFC215D	67,5	2 21/32	7,2	UCFC215FC	UCFC215FD	80	3 5/32	8,2
7,2					-	-	-	-	-	-	-	-	-	
8,0					-	-	-	-	-	-	-	-	-	
8,0	72,7	53,0	2,30	14,6	UCFCX15C	UCFCX15D	66,5	2 5/8	8,0	-	-	-	-	
8,0					-	-	-	-	-	-	-	-	-	
8,7					-	-	-	-	-	-	-	-	-	
8,7	72,7	53,0	2,30	14,6	UCFC216C	UCFC216D	72,5	2 27/32	8,7	UCFC216FC	UCFC216FD	87	3 7/16	9,9
11,3					UCFCX16C	UCFCX16D	66,5	2 5/8	11,3	-	-	-	-	
10,3					-	-	-	-	-	-	-	-	-	
10,3	84,0	61,9	2,60	14,5	UCFC217C	UCFC217D	74,5	2 15/16	10,3	UCFC217FC	UCFC217FD	89	3 1/2	11,7
12,9					UCFCX17C	UCFCX17D	71,5	2 13/16	12,9	-	-	-	-	
12,9	96,1	71,5	2,91	14,5	-	-	-	-	-	-	-	-		
13,3					-	-	-	-	-	-	-	-	-	
13,3	96,1	71,5	2,91	14,5	UCFC218C	UCFC218D	83,5	3 3/32	13,3	UCFC218FC	UCFC218FD	98	3 27/32	14,8
13,5					-	-	-	-	-	UCFCX18C	UCFCX18C	92	3 5/8	15,4
18,2					-	-	-	-	-	UCFCX20C	UCFCX20D	116	4 9/16	20,7
18,2	133	105	3,91	14,4	-	-	-	-	-	-	-	-	-	
18,2					-	-	-	-	-	-	-	-	-	

3. В случае изделий, оснащенных уплотнением с тройной кромкой (обозначения 201–205 соответствуют изделиям, оснащенным уплотнением с двойной кромкой), после обозначения узла или подшипника указывают дополнительное кодовое обозначение L3 (L2). (Пример кодового обозначения: UCFC206JL3, UC206L3.)

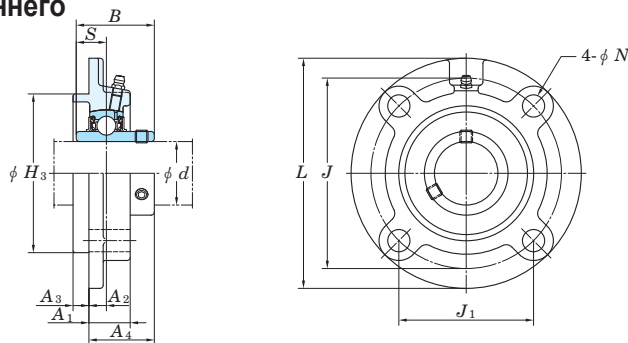
4. Размеры и форма применимых подшипников приведены в таблицах размеров корпусных подшипников для узла.

5. Также доступны корпуса из чугуна с шаровидным графитом.

UCFCX-E

Цилиндрическое отверстие внутреннего кольца (с установочными винтами)

d 25 ~ 100 мм



Диаметр вала мм дюймы		Размеры дюймы мм											Номинальный размер болта дюймы мм	Узел Обозн.	Корпус подшипника Обозн.	Подшипник Обозн.
d		L	H_3	J	J_1	N	A_1	A_2	A_3	A_4	B	S				
25	1	4 3/8 111	3,000 76,2	3 5/8 92	2 9/16 65	3/8 9,5	15/16 24	25/64 10	15/64 6	1 9/32 32,2	1,500 38,1	0,626 15,9	5/16 M8	UCFCX05E UCFCX05-16E	FCX05E	UCX05 UCX05-16
	1 3/16 1 1/4	5 127	3,375 85,725	4 9/64 105	2 59/64 74,2	15/32 12	7/8 22,5	5/16 8	3/8 9,5	1 5/16 33,4	1,689 42,9	0,689 17,5	3/8 M10	UCFCX06E UCFCX06-19E UCFCX06-20E	FCX06E	UCX06 UCX06-19 UCX06-20
35	1 3/8	5 1/4 133	3,625 92,075	4 3/8 111	3 3/32 78,5	15/32 12	1 1/32 26	23/64 9	7/16 11	1 17/32 39,2	1,937 49,2	0,748 19	3/8 M10	UCFCX07-22E UCFCX07E UCFCX07-23E	FCX07E	UCX07 UCX07-23
	1 7/16	5 1/4 133	3,625 92,075	4 3/8 111	3 3/32 78,5	15/32 12	1 1/32 26	23/64 9	7/16 11	1 17/32 39,2	1,937 49,2	0,748 19	3/8 M10	UCFCX08-24E UCFCX08E	FCX08E	UCX08-24 UCX08
40	1 1/2	5 1/4 133	3,625 92,075	4 3/8 111	3 3/32 78,5	15/32 12	1 1/32 26	23/64 9	7/16 11	1 17/32 39,2	1,937 49,2	0,748 19	3/8 M10	UCFCX09-28E UCFCX09E	FCX09E	UCX09-28 UCX09
	1 3/4	6 3/32 155	4,250 107,95	5 1/8 130	3 5/8 91,9	35/64 14	31/32 25	5/16 8	15/32 12	1 19/32 40,6	2,031 51,6	0,748 19	7/16 M12	UCFCX10-31E UCFCX10E UCFCX10-32E	FCX10E	UCX10-31 UCX10 UCX10-32
50	1 15/16	6 3/8 162	4,5 114,3	5 23/64 136	3 25/32 96,2	35/64 14	31/32 25	9/32 7	5/8 16	1 19/32 40,4	2,189 55,6	0,874 22,2	7/16 M12	UCFCX12E UCFCX12-39E	FCX12E	UCX12 UCX12-39
	2 7/16	7 5/8 194	5,500 139,7	6 1/2 165	4 19/32 116,7	5/8 16	1 5/16 33	7/16 11	25/32 20	2 50,7	2,563 65,1	1,000 25,4	1/2 M14	UCFCX13-40E UCFCX13E	FCX13E	UCX13-40 UCX13
65	2 1/2	7 5/8 194	5,500 139,7	6 1/2 165	4 19/32 116,7	5/8 16	1 5/16 33	7/16 11	25/32 20	2 3/16 55,4	2,937 74,6	1,189 30,2	1/2 M14	UCFCX14-44E UCFCX14E	FCX14E	UCX14-44 UCX14
	2 3/4	8 3/4 222	6,375 161,925	7 31/64 190	5 9/32 134,3	3/4 19	1 13/32 36	35/64 14	25/32 20	2 5/16 58,5	3,063 77,8	1,331 33,3	5/8 M16	UCFCX15-47E UCFCX15E UCFCX15-48E	FCX15E	UCX15-47 UCX15 UCX15-48
75	2 15/16	8 3/4 222	6,375 161,925	7 31/64 190	5 9/32 134,3	3/4 19	1 3/8 35	15/32 12	55/64 22	2 13/32 61,3	3,252 82,6	1,311 33,3	5/8 M16	UCFCX16E	FCX16E	UCX16
	3	10 1/4 260	7,375 187,325	8 5/8 219	6 3/32 154,8	29/32 23	1 13/32 36	25/64 10	63/64 25	2 7/16 61,6	3,374 85,7	1,343 34,1	3/4 M20	UCFCX17E UCFCX17-55E	FCX17E	UCX17 UCX17-55
80	—	10 1/4 260	7,375 187,325	8 5/8 219	6 3/32 154,8	29/32 23	1 13/32 36	25/64 10	63/64 25	2 5/8 66,3	3,780 96	1,563 39,7	3/4 M20	UCFCX18E	FCX18E	UCX18
	3 7/16	10 1/4 260	7,375 187,325	8 5/8 219	6 3/32 154,8	29/32 23	1 11/16 43	15/32 12	1 7/64 28	2 7/8 73,1	4,094 104	1,689 42,9	3/4 M20	UCFCX20E UCFCX20-63E UCFCX20-64E	FCX20E	UCX20 UCX20-63 UCX20-64
85	—	10 1/4 260	7,375 187,325	8 5/8 219	6 3/32 154,8	29/32 23	1 11/16 43	15/32 12	1 7/64 28	2 7/8 73,1	4,094 104	1,689 42,9	3/4 M20	UCFCX17E	FCX17E	UCX17
	3 7/16	10 1/4 260	7,375 187,325	8 5/8 219	6 3/32 154,8	29/32 23	1 11/16 43	15/32 12	1 7/64 28	2 7/8 73,1	4,094 104	1,689 42,9	3/4 M20	UCFCX18E	FCX18E	UCX18
90	—	10 1/4 260	7,375 187,325	8 5/8 219	6 3/32 154,8	29/32 23	1 11/16 43	15/32 12	1 7/64 28	2 7/8 73,1	4,094 104	1,689 42,9	3/4 M20	UCFCX17E	FCX17E	UCX17
	3 7/16	10 1/4 260	7,375 187,325	8 5/8 219	6 3/32 154,8	29/32 23	1 11/16 43	15/32 12	1 7/64 28	2 7/8 73,1	4,094 104	1,689 42,9	3/4 M20	UCFCX18E	FCX18E	UCX18
100	—	10 7/8 276	8,125 206,375	9 3/8 238	6 5/8 168,3	29/32 23	2 19/32 66	55/64 22	1 7/64 28	3 9/16 90,3	4,626 117,5	1,937 49,2	3/4 M20	UCFCX20E UCFCX20-63E UCFCX20-64E	FCX20E	UCX20 UCX20-63 UCX20-64
	3 15/16 4	10 7/8 276	8,125 206,375	9 3/8 238	6 5/8 168,3	29/32 23	2 19/32 66	55/64 22	1 7/64 28	3 9/16 90,3	4,626 117,5	1,937 49,2	3/4 M20	UCFCX20E UCFCX20-63E UCFCX20-64E	FCX20E	UCX20 UCX20-63 UCX20-64

Замечания 1. В обозначении узла кодовые обозначения посадки указываются после кодового обозначения диаметра отверстия внутреннего кольца. (См. таблицу 2.5 на с. 11.)

2. Обозначения применимых пресс-масленок приводятся ниже.
 A-1/4-28UNF..... X05-X09
 A-R1/8..... X10-X20

Отклонения действительного наружного диаметра центрирующего выступа (Δ_{H3s}), отклонения действительного расстояния от монтажной поверхности до центра внутреннего отверстия (Δ_{A2s}), допуск расположения осей болтовых отверстий (X) и допуск радиального биения центрирующего выступа (Y)

Отклонения действительного диаметра болтового отверстия (Δ_{Hs})

Единица измерения: мм

Единица измерения: мм

Обозначение корпуса	Δ_{H3s}	Δ_{A2s}	X	Y
FCX05E	0 -0,046	±0,5	0,7	0,2
FCX06E-FCX10E	0 -0,054			
FCX12E-FCX15E	0 -0,063	±0,8	1	0,3
FCX16E-FCX18E	0 -0,072			
FCX20E				

Обозначение корпуса	Δ_{Hs}
FCX05E-FCX20E	±0,2

	Базовая грузоподъемность кН		Предельная усталостная нагрузка кН	Коэффициент	Масса кг
	C_r	C_{0r}	C_u		
	19,5	11,3	0,514	13,9	1,2
	25,7	15,4	0,700	13,9	1,5
	29,1	17,8	0,809	14,0	1,9
	34,1	21,3	0,968	14,0	2,0
	35,1	23,3	1,06	14,4	2,6
	43,4	29,4	1,34	14,4	3,2
	57,2	40,1	1,82	14,4	5,3
	62,2	44,1	2,01	14,5	5,7
	67,4	48,3	2,17	14,5	7,3
	72,7	53,0	2,30	14,6	8,0
	84,0	61,9	2,60	14,5	11,3
	96,1	71,5	2,91	14,5	12,9
	109	81,9	3,23	14,4	13,5
	133	105	3,91	14,4	18,2

3. В случае изделий, оснащенных уплотнением с тройной кромкой, после обозначения узла или подшипника указывают дополнительное кодовое обозначение L3.

(Пример кодового обозначения: UCFCX06EL3, UCX06L3.)

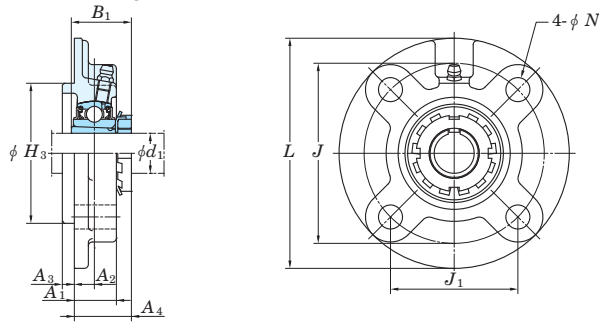
4. Размеры и форма применимых подшипников приведены в таблицах размеров корпусных подшипников для узла.

5. Также доступны корпуса из чугуна с шаровидным графитом.

UKFC

**Коническое отверстие внутреннего кольца
(с закрепительной втулкой)**

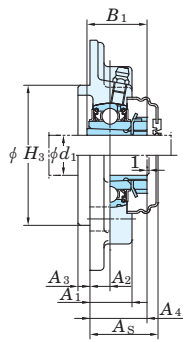
d_1 20 ~ 65 мм



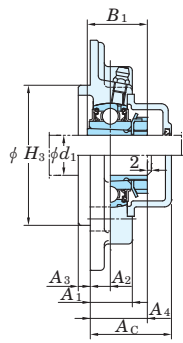
Диаметр вала мм дюймы		Размеры дюймы мм										Номинальный размер болта дюймы мм	Стандарт		
d_1		L	H_3	J	J_1	N	A_1	A_2	A_3	A_4	B_1		Узел Обозн.	Корпус подшипника Обозн.	Подшипник Обозн.
20	$3/4$	4 17/32 115	2,7559 70	3 35/64 90	2 1/2 63,6	15/32 12	13/16 21	25/64 10	15/64 6	1 3/16 30	1 3/8 35	3/8 M10	UKFC205	FC205	UK205
	$3/4$	4 3/8 111	2,9921 76	3 5/8 92	2 9/16 65	3/8 9,5	15/16 24	25/64 10	15/64 6	1 5/32 29,5	1 3/8 35	5/16 M8	UKFCX05	FCX05	UKX05
25	1	4 29/32 125	3,1496 80	3 15/16 100	2 25/32 70,7	15/32 12	29/32 23	25/64 10	5/16 8	1 1/4 31,5	1 1/2 38	3/8 M10	UKFC206	FC206	UK206
	1	5 127	3,3465 85	4 9/64 105	2 59/64 74,2	15/32 12	7/8 22,5	5/16 8	3/8 9,5	1 5/32 29	1 1/2 38	3/8 M10	UKFCX06	FCX06	UKX06
30	1 1/8	5 5/16 135	3,5433 90	4 21/64 110	3 1/16 77,8	35/64 14	1 1/32 26	7/16 11	5/16 8	1 3/8 35	1 11/16 43	7/16 M12	UKFC207	FC207	UK207
	1 1/8	5 1/4 133	3,6220 92	4 3/8 111	3 3/32 78,5	15/32 12	1 1/32 26	23/64 9	7/16 11	1 1/4 31,5	1 11/16 43	3/8 M10	UKFCX07	FCX07	UKX07
35	1 1/4	5 23/32 145	3,9370 100	4 23/32 120	3 11/32 84,8	35/64 14	1 1/32 26	7/16 11	25/64 10	1 1/2 38	1 13/16 46	7/16 M12	UKFC208	FC208	UK208
	1 3/8	5 1/4 133	3,6220 92	4 3/8 111	3 3/32 78,5	15/32 12	1 1/32 26	23/64 9	7/16 11	1 5/16 33,5	1 13/16 46	3/8 M10	UKFCX08	FCX08	UKX08
40	1 1/2	6 5/16 160	4,1339 105	5 13/64 132	3 43/64 93,3	5/8 16	1 1/32 26	25/64 10	15/32 12	1 17/32 39	1 31/32 50	1/2 M14	UKFC209	FC209	UK209
	1 1/2	6 3/32 155	4,2520 108	5 1/8 130	3 5/8 91,9	35/64 14	31/32 25	5/16 8	15/32 12	1 5/16 33,5	1 31/32 50	7/16 M12	UKFCX09	FCX09	UKX09
45	1 3/4	6 1/2 165	4,3307 110	5 7/16 138	3 27/32 97,6	5/8 16	1 3/32 28	25/64 10	15/32 12	1 9/16 40	2 5/32 55	1/2 M14	UKFC210	FC210	UK210
	1 3/4	6 3/8 162	4,6457 118	5 23/64 136	3 25/32 96,2	35/64 14	31/32 25	9/32 7	5/8 16	1 11/32 34,5	2 5/32 55	7/16 M12	UKFCX10	FCX10	UKX10
50	1 7/8	7 9/32 185	4,9213 125	5 29/32 150	4 11/64 106,1	3/4 19	1 7/32 31	33/64 13	15/32 12	1 25/32 45,5	2 5/16 59	5/8 M16	UKFC211	FC211	UK211
	2	7 3/32 180	5 127	5 63/64 152	4 15/64 107,5	5/8 16	1 1/32 26	5/32 4	55/64 22	1 5/16 33	2 5/16 59	1/2 M14	UKFCX11	FCX11	UKX11
55	2 1/8	7 11/16 195	5,3150 135	6 19/64 160	4 29/64 113,1	3/4 19	1 13/32 36	43/64 17	15/32 12	2 3/32 53,5	2 7/16 62	5/8 M16	UKFC212	FC212	UK212
	2 1/8	7 5/8 194	5,5118 140	6 1/2 165	4 19/32 116,7	5/8 16	1 5/16 33	7/16 11	25/32 20	1 21/32 42	2 7/16 62	1/2 M14	UKFCX12	FCX12	UKX12
60	2 1/4	8 1/16 205	5,7087 145	6 11/16 170	4 47/64 120,2	3/4 19	1 13/32 36	5/8 16	35/64 14	2 3/32 53,5	2 9/16 65	5/8 M16	UKFC213	FC213	UK213
	2 3/8	7 5/8 194	5,5118 140	6 1/2 165	4 19/32 116,7	5/8 16	1 5/16 33	7/16 11	25/32 20	1 25/32 45	2 9/16 65	1/2 M14	UKFCX13	FCX13	UKX13
65	2 1/2	8 21/32 220	6,2992 160	7 1/4 184	5 1/8 130,1	3/4 19	1 9/16 40	45/64 18	5/8 16	2 5/16 58,5	2 7/8 73	5/8 M16	UKFC215	FC215	UK215
	2 1/2	8 3/4 222	6,4567 164	7 31/64 190	5 9/32 134,3	3/4 19	1 3/8 35	15/32 12	55/64 22	1 7/8 48	2 7/8 73	5/8 M16	UKFCX15	FCX15	UKX15

Замечания 1. В обозначении узла и узлов с крышками кодовые обозначения посадки указываются после кодового обозначения диаметра отверстия внутреннего кольца. (См. таблицу 2.5 на с. 11.)
 2. Обозначения применимых пресс-масленок приводятся ниже.
 A-1/4-28UNF.....205-210, X05-X09
 A-R1/8.....211-218, X10-X20

С крышкой из штампованной стали (Е1)



С крышкой из чугуна (Е3)



Отклонения действительного наружного диаметра центрирующего выступа (Δ_{H3s}), отклонения действительного расстояния от монтажной поверхности до центра внутреннего отверстия (Δ_{A2s}), допуск расположения осей болтовых отверстий (X) и допуск радиального биения центрирующего выступа (Y)

Единица измерения: мм

Обозначение корпуса	Δ_{H3s}	Δ_{A2s}	X	Y
FC205-FC206 FCX05	0 -0,046	±0,5	0,7	0,2
FC207-FC210 FCX06-FCX10	0 -0,054			
FC211-FC217 FCX11-FCX15	0 -0,063	±0,8	1	0,3
FC218 FCX16-FCX18	0			
FCX20	-0,072			

Отклонения действительного диаметра болтового отверстия (Δ_{Ns})

Единица измерения: мм

Обозначение корпуса	Δ_{Ns}
FC204-FC218 FCX05-FCX20	±0,2

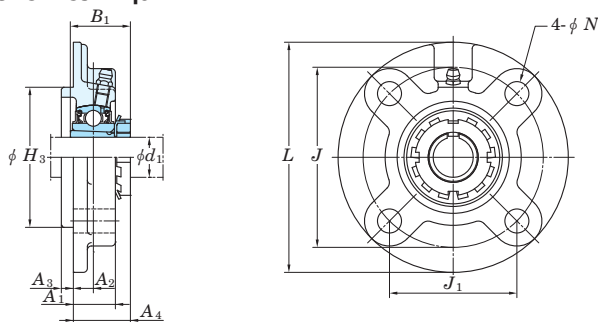
Закрепительная втулка в сборе, Обозн.	Масса кг	Базовая грузоподъемность кН		Продольная жесткость Нагрузка кН C_u	Коэффициент f_0	С крышкой из штампованной стали			С крышкой из чугуна										
		C _r	C _{0r}			Обозн. узла		Таблица мм	Масса кг	Обозн. узла		Таблица мм	Масса кг						
						Открытого типа концами	Тип с закрытым концом			Открытого типа концами	Тип с закрытым концом								
HE2305X H2305X	0,99 0,99	14,0	7,85	0,357	13,9	—	—	—	—	—	—	—	—	—	—	—	—	—	—
HE2305X H2305X	1,2 1,2	19,5	11,3	0,514	13,9	UKFC205C UKFC205D	34,5	1 11/32	0,99	UKFC205FC UKFC205FD	43	1 21/32	1,2	—	—	—	—	—	—
H2306X HE2306X	1,3 1,3	19,5	11,3	0,514	13,9	UKFC206C UKFC206D	36,5	1 7/16	1,3	UKFC206FC UKFC206FD	45	1 25/32	1,6	—	—	—	—	—	—
H2306X HE2306X	1,5 1,5	25,7	15,4	0,700	13,9	UKFCX06C UKFCX06D	38	1 1/2	1,5	—	—	—	—	—	—	—	—	—	—
HS2307X H2307X	1,7 1,7	25,7	15,4	0,700	13,9	—	—	—	—	—	—	—	—	—	—	—	—	—	—
HS2307X H2307X	1,9 1,9	29,1	17,8	0,809	14,0	UKFC207C UKFC207D	41	1 5/8	1,7	UKFC207FC UKFC207FD	50	1 31/32	2,1	—	—	—	—	—	—
HE2308X HS2308X H2308X	2,0 2,0 2,0	29,1	17,8	0,809	14,0	—	—	—	—	—	—	—	—	—	—	—	—	—	—
HE2308X HS2308X H2308X	1,9 1,9 1,9	34,1	21,3	0,968	14,0	UKFC208C UKFC208D	45,5	1 25/32	2,0	UKFC208FC UKFC208FD	54	2 1/8	2,4	—	—	—	—	—	—
HE2309X H2309X	2,7 2,7	34,1	21,3	0,968	14,0	—	—	—	—	—	—	—	—	—	—	—	—	—	—
HE2309X H2309X	2,6 2,6	35,1	23,3	1,06	14,4	UKFC209C UKFC209D	44,5	1 3/4	2,7	UKFC209FC UKFC209FD	54	2 1/8	3,2	—	—	—	—	—	—
HE2310X H2310X	3,0 3,0	35,1	23,3	1,06	14,4	—	—	—	—	—	—	—	—	—	—	—	—	—	—
HE2310X H2310X	3,1 3,1	43,4	29,4	1,34	14,4	UKFC210C UKFC210D	47	1 27/32	3,0	UKFC210FC UKFC210FD	58,5	2 5/16	3,5	—	—	—	—	—	—
HE2310X H2310X	3,1 3,1	43,4	29,4	1,34	14,4	UKFCX10C UKFCX10D	45	1 25/32	3,1	—	—	—	—	—	—	—	—	—	—
HS2311X H2311X HE2311X	4,3 4,3 4,3	43,4	29,4	1,34	14,4	—	—	—	—	—	—	—	—	—	—	—	—	—	—
HS2311X H2311X HE2311X	4,0 4,0 4,0	52,4	36,2	1,65	14,4	UKFC211C UKFC211D	51	2	4,3	UKFC211FC UKFC211FD	62,5	2 15/32	4,9	—	—	—	—	—	—
HS2311X H2311X HE2311X	4,0 4,0 4,0	52,4	36,2	1,65	14,4	—	—	—	—	—	—	—	—	—	—	—	—	—	—
HS2312X H2312X	4,9 4,9	52,4	36,2	1,65	14,4	UKFCX11C UKFCX11D	48,5	1 29/32	4,0	—	—	—	—	—	—	—	—	—	—
HS2312X H2312X	5,1 5,1	57,2	40,1	1,82	14,4	—	—	—	—	—	—	—	—	—	—	—	—	—	—
HE2313X H2313X HS2313X	5,5 5,5 5,5	57,2	40,1	1,82	14,4	UKFC212C UKFC212D	61,5	2 13/32	4,9	UKFC212FC UKFC212FD	74	2 29/32	5,7	—	—	—	—	—	—
HE2313X H2313X HS2313X	5,3 5,3 5,3	62,2	44,1	2,01	14,5	—	—	—	—	—	—	—	—	—	—	—	—	—	—
HE2313X H2313X HS2313X	5,3 5,3 5,3	62,2	44,1	2,01	14,5	UKFC213C UKFC213D	60,5	2 3/8	5,5	UKFC213FC UKFC213FD	73	2 7/8	6,4	—	—	—	—	—	—
HE2315X H2315X	7,4 7,4	67,4	48,3	2,17	14,5	—	—	—	—	—	—	—	—	—	—	—	—	—	—
HE2315X H2315X	7,7 7,7	72,7	53,0	2,30	14,6	UKFC215C UKFC215D	67,5	2 21/32	7,4	UKFC215FC UKFC215FD	80	3 5/32	8,4	—	—	—	—	—	—
HE2315X H2315X	7,7 7,7	72,7	53,0	2,30	14,6	UKFCX15C UKFCX15D	66,5	2 5/8	7,7	—	—	—	—	—	—	—	—	—	—

- В обозначениях узлов с закрепительными втулками и подшипников с закрепительными втулками обозначение применимой закрепительной втулки указывается после обозначения узла или подшипника, приведенного в таблицах размеров. (Пример кодового обозначения: UKFC206J + H2306X, UK206 + H2306X.)
- В случае изделий, оснащенных уплотнением с тройной кромкой (обозначение 205 соответствует изделиям, оснащенным уплотнением с двойной кромкой), после обозначения узла или подшипника указывают дополнительное кодовое обозначение L3 (или L2). (Пример кодового обозначения: UKFC206JL3 + H2306X, UK206L3 + H2306X.)
- Размеры и форма применимых подшипников и закрепительных втулок приведены в таблицах размеров корпусных подшипников для узлов в сборе с закрепительными втулками.
- Также доступны корпуса из чугуна с шаровидным графитом.

UKFC

Коническое отверстие внутреннего кольца
(с закрепительной втулкой)

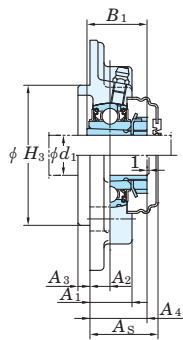
d_1 70 ~ 90 мм



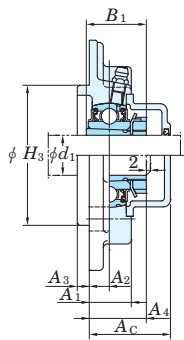
Диаметр вала мм дюймы		Размеры										Номинальный размер болта дюймы мм	Стандарт		
		дюймы мм											Узел Обозн.	Корпус подшипника Обозн.	Подшипник Обозн.
d_1		L	H ₃	J	J ₁	N	A ₁	A ₂	A ₃	A ₄	B ₁				
70	2 3/4	9 7/16	6,6929	7 7/8	5 9/16	29/32	1 31/32	45/64	5/8	2 15/32	3 1/16	3/4	UKFC216	FC216	UK216
	2 3/4	10 1/4	7,3228	8 5/8	6 3/32	29/32	1 13/32	25/64	63/64	1 15/16	3 1/16	3/4	UKFCX16	FCX16	UKX16
75	3	9 27/32	7,0866	8 3/16	5 51/64	29/32	1 25/32	45/64	45/64	3 17/32	3 7/32	3/4	UKFC217	FC217	UK217
	3	10 1/4	7,3228	8 5/8	6 3/32	29/32	1 13/32	25/64	63/64	2 1/16	3 7/32	3/4	UKFCX17	FCX17	UKX17
80	—	10 7/16	7,4803	8 21/32	6 1/8	29/32	1 31/32	55/64	45/64	2 13/16	3 3/8	3/4	UKFC218	FC218	UK218
	—	10 1/4	7,3228	8 5/8	6 3/32	29/32	1 11/16	15/32	1 7/64	2 5/32	3 3/8	3/4	UKFCX18	FCX18	UKX18
90	3 1/2	10 7/8	8,1102	9 3/8	6 5/8	29/32	2 19/32	55/64	1 7/64	2 23/32	3 13/16	3/4	UKFC220	FCX20	UKX20
	3 1/2	10 7/8	8,1102	9 3/8	6 5/8	29/32	2 19/32	55/64	1 7/64	2 23/32	3 13/16	3/4	UKFCX20	FCX20	UKX20

- Замечания 1. В обозначении узла и узлов с крышками кодовые обозначения посадки указываются после кодового обозначения диаметра отверстия внутреннего кольца. (См. таблицу 2.5 на с. 11.)
2. Обозначения применимых пресс-масленок приводятся ниже.
 A-1/4-28UNF.....205~210, X05~X09
 A-R1/8.....211~218, X10~X20

С крышкой из штампованной стали (Е1)



С крышкой из чугуна (Е3)



Отклонения действительного наружного диаметра центрирующего выступа (Δ_{H3s}), отклонения действительного расстояния от монтажной поверхности до центра внутреннего отверстия (Δ_{A2s}), допуск расположения осей болтовых отверстий (X) и допуск радиального биения центрирующего выступа (Y)

Единица измерения: мм

Обозначение корпуса	Δ_{H3s}	Δ_{A2s}	X	Y
FC205~FC206 FCX05	0 -0,046	±0,5	0,7	0,2
FC207~FC210 FCX06~FCX10	0 -0,054			
FC211~FC217 FCX11~FCX15	0 -0,063	±0,8	1	0,3
FC218 FCX16~FCX18	0			
FCX20	-0,072			

Отклонения действительного диаметра болтового отверстия (Δ_{H5})

Единица измерения: мм

Обозначение корпуса	Δ_{H5}
FC204~FC218 FCX05~FCX20	±0,2

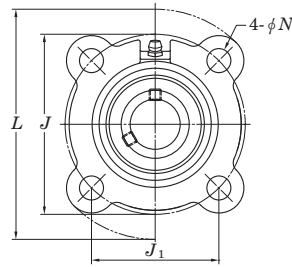
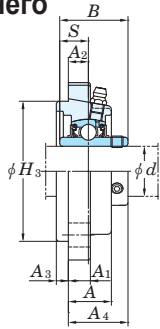
Закрепительная втулка в сборе, Обозн.	Масса кг	Базовая грузоподъемность кН		Предельная установка Нагрузка кН C_u	Коэффициент f_0	С крышкой из штампованной стали			С крышкой из чугуна										
		C _r	C _{0r}			Обозн. узла		Таблица		Масса кг	Обозн. узла		Таблица						
						Открытого типа концами	Тип с закрытым концом	мм	дюймы		Открытого типа концами	Тип с закрытым концом	мм	дюймы					
HE2316X H2316X	9,0 9,0	72,7	53,0	2,30	14,6	—	—	—	—	—	—	—	—	—	—	—	—	—	—
HE2316X H2316X	11,4 11,4	84,0	61,9	2,60	14,5	UKFC216C	UKFC216D	72,5	2 27/32	9,0	UKFC216FC	UKFC216FD	87	3 7/16	10,3	—	—	—	—
H2317X HE2317X	10,4 10,4	84,0	61,9	2,60	14,5	UKFCX16C	UKFCX16D	66,5	2 5/8	11,4	—	—	—	—	—	—	—	—	—
H2317X HE2317X	12,6 12,6	96,1	71,5	2,91	14,5	UKFC217C	UKFC217D	74,5	2 15/16	10,4	UKFC217FC	UKFC217FD	89	3 1/2	11,8	—	—	—	—
H2317X HE2317X	12,6 12,6	96,1	71,5	2,91	14,5	UKFCX17C	UKFCX17D	71,5	2 13/16	12,6	—	—	—	—	—	—	—	—	—
H2318X	13,3	96,1	71,5	2,91	14,5	UKFC218C	UKFC218D	83,5	3 9/32	13,3	UKFC218FC	UKFC218FD	98	3 27/32	14,9	—	—	—	—
H2318X	13,0	109	81,9	3,23	14,4	—	—	—	—	—	UKFCX18C	UKFCX18D	92	3 5/8	15,1	—	—	—	—
HE2320X H2320X	17,1 17,1	133	105	3,91	14,4	—	—	—	—	—	—	—	—	—	—	—	—	—	—
H2320X	17,1	133	105	3,91	14,4	—	—	—	—	—	UKFCX20C	UKFCX20D	116	4 9/16	19,9	—	—	—	—

3. В обозначениях узлов с закрепительными втулками и подшипников с закрепительными втулками обозначение применимой закрепительной втулки указывается после обозначения узла или подшипника, приведенного в таблицах размеров. (Пример кодового обозначения: UKFC206J + H2306X, UK206 + H2306X.)
4. В случае изделий, оснащенных уплотнением с тройной кромкой (обозначение 205 соответствует изделиям, оснащенные уплотнением с двойной кромкой), после обозначения узла или подшипника указывают дополнительное кодовое обозначение L3 (или L2). (Пример кодового обозначения: UKFC206JL3 + H2306X, UK206L3 + H2306X.)
5. Размеры и форма применимых подшипников и закрепительных втулок приведены в таблицах размеров корпусных подшипников для узлов в сборе с закрепительными втулками.
6. Также доступны корпуса из чугуна с шаровидным графитом.

UCSFC-S6

Цилиндрическое отверстие внутреннего кольца (с установочными винтами)

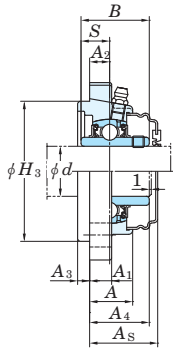
d 20 ~ 40 мм



Диаметр вала мм	Размеры мм												Номинальный размер болта мм	Стандарт	
	L	H_3	J	J_1	N	A	A_1	A_2	A_3	A_4	B	S		Узел Обozn.	Корпус подшипника Обozn.
20	100	62	78	55,1	12	21	10	10	5	28,3	31	12,7	M10	UCSFC204S6	SFC204
25	115	70	90	63,6	12	21,5	10	10	6	29,8	34,1	14,3	M10	UCSFC205S6	SFC205
30	125	80	100	70,7	12	23	10	10	8	32,2	38,1	15,9	M10	UCSFC206S6	SFC206
35	135	90	110	77,8	14	26	12	11	8	36,4	42,9	17,5	M12	UCSFC207S6	SFC207
40	145	100	120	84,8	14	26	12	11	10	41,2	49,2	19	M12	UCSFC208S6	SFC208

- Замечания 1. В обозначении узла и узлов с крышками кодовые обозначения посадки указываются после кодовых обозначений диаметра отверстия внутреннего кольца. (См. таблицу 2.5 на с. 11.)
 2. Кодовое обозначение применимой пресс-масленки: В-1/4-28UNFN13.
 3. Размеры и форма применимых подшипников приведены в таблицах размеров корпусных подшипников для узла.

С крышками из штампованной нержавеющей стали
(Е1)



Отклонения действительного наружного диаметра центрирующего выступа (Δ_{H3s}), отклонения действительного расстояния от монтажной поверхности до центра внутреннего отверстия (Δ_{A2s}), допуск расположения осей болтовых отверстий (X) и допуск радиального биения центрирующего выступа (Y)

Отклонения действительного диаметра болтового отверстия (Δ_{Ns})

Обозначение корпуса	Единица измерения: мм			
	Δ_{H3s}	Δ_{A2s}	X	Y
SFC204-SFC206	0 -0,046	±0,5	0,7	0,2
SFC207-SFC208	0 -0,054			

Единица измерения: мм	
Обозначение корпуса	Δ_{Ns}
SFC204-SFC208	±0,2

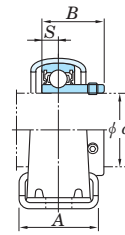
Подшипник Обозн.	Масса кг	Базовая грузоподъемность кН		Предельная усталостная Нагрузка кН C_u	Коэффициент f_0	С крышками из штампованной нержавеющей стали		Таблица мм A_s	Масса кг
		C_t	C_{0t}			Обозн. узла			
						Открытого типа концами	Тип с закрытым концом		
UC204S6	0,54	10,9	5,35	0,243	13,2	UCSFC204CS6	UCSFC204DS6	32	0,54
UC205S6	0,72	11,9	6,30	0,286	13,9	UCSFC205CS6	UCSFC205DS6	34	0,72
UC206S6	0,92	16,5	9,05	0,411	13,9	UCSFC206CS6	UCSFC206DS6	36	0,92
UC207S6	1,24	21,8	12,3	0,559	13,9	UCSFC207CS6	UCSFC207DS6	41	1,24
UC208S6	1,56	24,8	14,3	0,650	14,0	UCSFC208CS6	UCSFC208DS6	45	1,56

SBPP

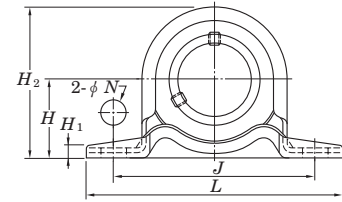
SAPP

Цилиндрическое отверстие (с установочными винтами) Цилиндрическое отверстие внутреннего кольца (с эксцентриковым стопорным кольцом)

d 12 ~ 30 мм



SBPP



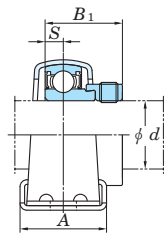
Диаметр вала мм дюймы		Размеры дюймы мм									Номинальный размер болта дюймы мм	Узел Обозн.	Подшипник Обозн.	
d	H	L	A	J	N	H_1	H_2	S	SBPP B	SAPP B_1				
12														
15	1/2	7/8	3 3/8	3 1/32	2 43/64	3/8	1/8	1 23/32	0,236	0,866	1,122	5/16	SBPP201	SB201
	5/8	22,2	86	25	68	9,5	3,2	43,8	6	22	28,5	M8	SBPP201-8	SB201-8
													SBPP202	SB202
													SBPP202-10	SB202-10
													SBPP203	SB203
20	3/4	1	3 27/32	1 1/4	2 63/64	3/8	1/8	2	0,276	0,984	1,161	5/16	SBPP204-12	SB204-12
		25,4	98	32	76	9,5	3,2	50,5	7	25	29,5	M8	SBPP204	SB204
													SBPP205-14	SB205-14
25	7/8	1 1/8	4 1/4	1 1/4	3 25/64	29/64	5/32	2 7/32	0,295	1,063	1,201	3/8	SBPP205-15	SB205-15
	15/16	28,6	108	32	86	11,5	4	56,6	7,5	27	30,5	M10	SBPP205	SB205
	1												SBPP205-16	SB205-16
													SBPP206-18	SB206-18
30	1 1/8	1 5/16	4 19/32	1 1/2	3 3/4	29/64	5/32	2 5/8	0,315	1,181	1,335	3/8	SBPP206	SB206
	1 3/16	33,3	117	38	95	11,5	4	66,3	8	30	33,9	M10	SBPP206-19	SB206-19
	1 1/4												SBPP206-20	SB206-20

Замечание. Размеры и форма применимых подшипников приведены в таблицах размеров корпусных подшипников для узла.

Отклонения действительного расстояния между центрами болтовых отверстий (ΔL_s) и отклонения действительного диаметра болтового отверстия (ΔD_s)

Единица измерения: мм

Обозначение корпуса	ΔL_s	ΔD_s
PP203-PP206	$\pm 0,4$	$\pm 0,5$



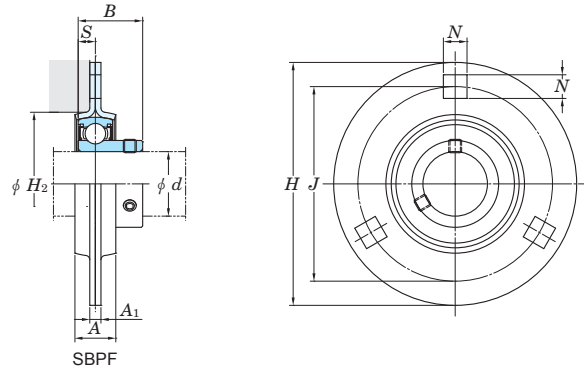
SAPP

Узел Обозн.	Подшипник Обозн.	Корпус подшипника Обозн.	Базовая грузоподъемность кН		Предельная усталостная Нагрузка кН	Коэффициент	Масса кг	
			C_r	C_{0r}			C_u	f_0
SAPP201	SA201	PP203	9,55	4,80	0,218	13,2	0,16	0,19
SAPP201-8	SA201-8							
SAPP202	SA202							
SAPP202-10	SA202-10							
SAPP203	SA203	PP204	12,8	6,65	0,302	13,2	0,23	0,23
SAPP204-12	SA204-12							
SAPP204	SA204	PP205	14,0	7,85	0,357	13,9	0,28	0,32
SAPP205-14	SA205-14							
SAPP205-15	SA205-15							
SAPP205	SA205							
SAPP205-16	SA205-16	PP206	19,5	11,3	0,514	13,9	0,47	0,50
SAPP206-18	SA206-18							
SAPP206	SA206							
SAPP206-19	SA206-19							
SAPP206-20	SA206-20							

SBPF

SAPF

Цилиндрическое отверстие (с установочными винтами) Цилиндрическое отверстие внутреннего кольца (с эксцентриковым стопорным кольцом)
 d 12 ~ 35 мм



Диаметр вала мм дюймы		Размеры дюймы мм								Номинальный размер болта дюймы мм	Узел Обозн.	Подшипник Обозн.		
d	H	A	A_1	J	N	H_2	S	SBPF B	SAPF B_1					
12														
15	1/2	3 3/16	9/16	5/32	2 1/2	9/32	1 15/16	0,236	0,866	1,122	1/4	SBPF201	SB201	
17	5/8	81	14	4	63,5	7,1	49	6	22	28,5	M6	SBPF201-8	SB201-8	
												SBPF202	SB202	
												SBPF202-10	SB202-10	
												SBPF203	SB203	
20	3/4	3 17/32	5/8	5/32	2 13/16	23/64	2 5/32	0,276	0,984	1,161	5/16	SBPF204-12	SB204-12	
		90	16	4	71,5	9	55	7	25	29,5	M8	SBPF204	SB204	
25	7/8	3 3/4	23/32	5/32	2 63/64	23/64	2 3/8	0,295	1,063	1,201	5/16	SBPF205-14	SB205-14	
	15/16	95	18	4	76	9	60	7,5	27	30,5	M8	SBPF205-15	SB205-15	
	1											SBPF205	SB205	
												SBPF205-16	SB205-16	
30	1 1/8	4 7/16	3/4	13/64	3 9/16	7/16	2 25/32	0,315	1,181	1,335	3/8	SBPF206-18	SB206-18	
	1 3/16	113	19	5,2	90,5	11	71	8	30	33,9	M10	SBPF206	SB206	
	1 1/4											SBPF206-19	SB206-19	
												SBPF206-20	SB206-20	
35	1 1/4	4 13/16	7/8	13/64	3 15/16	7/16	3 3/16	0,335	1,260	1,437	3/8	SBPF207-20	SB207-20	
	1 5/16	122	22	5,2	100	11	81	8,5	32	36,5	M10	SBPF207-22	SB207-22	
	1 3/8											SBPF207	SB207	
	1 7/16											SBPF207-23	SB207-23	

Примечание. 1) H_2 – минимальный размер монтажного отверстия.

Отклонения действительного расстояния между центрами болтовых отверстий (Δ_{fs})

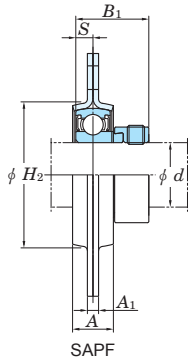
Единица измерения: мм

Обозначение корпуса	Δ_{fs}
PF203-PF207	$\pm 0,4$

Отклонения действительного диаметра болтового отверстия (Δ_{Ns})

Единица измерения: мм

Обозначение корпуса	Δ_{Ns}
PF203-PF207	$\pm 0,25$



SAPF

Узел Обозн.	Подшипник Обозн.	Корпус подшипника Обозн.	Базовая грузоподъемность кН		Предельная усталостная Нагрузка кН C_u	Кoeffициент f_0	Масса кг	
			C_r	C_{0r}			SBPF	SAPF
SAPF201	SA201	PF203	9,55	4,80	0,218	13,2	0,27	0,3
SAPF201-8	SA201-8							
SAPF202	SA202							
SAPF202-10	SA202-10							
SAPF203	SA203	PF204	12,8	6,65	0,302	13,2	0,33	0,33
SAPF204-12	SA204-12							
SAPF204	SA204	PF205	14,0	7,85	0,357	13,9	0,38	0,42
SAPF205-14	SA205-14							
SAPF205-15	SA205-15							
SAPF205	SA205							
SAPF205-16	SA205-16	PF206	19,5	11,3	0,514	13,9	0,62	0,65
SAPF206-18	SA206-18							
SAPF206	SA206							
SAPF206-19	SA206-19							
SAPF206-20	SA206-20	PF207	25,7	15,4	0,700	13,9	0,82	0,9
SAPF207-20	SA207-20							
SAPF207-21	SA207-21							
SAPF207-22	SA207-22							
SAPF207	SA207							
SAPF207-23	SA207-23							

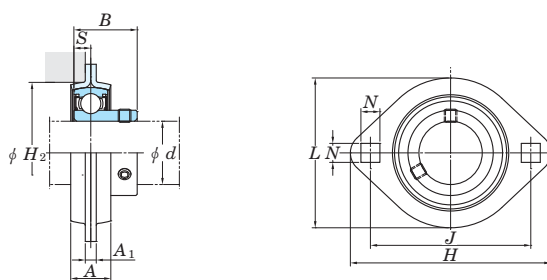
Замечание. Размеры и форма применимых подшипников приведены в таблицах размеров корпусных подшипников для узла.

SBPFL

SAPFL

Цилиндрическое отверстие (с установочными винтами) Цилиндрическое отверстие внутреннего кольца (с эксцентриковым стопорным кольцом)

d 12 ~ 35 мм



SBPFL

Диаметр вала мм дюймы		Размеры дюймы мм										Номинальный размер болта дюймы мм	Узел Обозн.	Подшипник Обозн.	
d		H	L	A	A_1	J	N	H_2	S	SBPFL B	SAPFL B_1				
12													1/4 M6	SBPFL201	SB201
15	1/2	3 3/16	2 5/16	9/16	5/32	2 1/2	9/32	1 15/16	0,236	0,866	1,122			SBPFL201-8	SB201-8
17	5/8	81	59	14	4	63,5	7,1	49	6	22	28,5			SBPFL202	SB202
													5/16 M8	SBPFL202-10	SB202-10
20	3/4	3 17/32	2 5/8	5/8	5/32	2 13/16	23/64	2 5/32	0,276	0,984	1,161			SBPFL203	SB203
		90	67	16	4	71,5	9	55	7	25	29,5			SBPFL204-12	SB204-12
													5/16 M8	SBPFL204	SB204
25	7/8	3 3/4	2 25/32	23/32	5/32	2 63/64	23/64	2 3/8	0,295	1,063	1,201			SBPFL205-14	SB205-14
	15/16	95	71	18	4	76	9	60	7,5	27	30,5			SBPFL205-15	SB205-15
													3/8 M10	SBPFL205	SB205
														SBPFL205-16	SB205-16
30	1 1/8	4 7/16	3 5/16	3/4	13/64	3 9/16	7/16	2 25/32	0,315	1,181	1,335			SBPFL206-18	SB206-18
	1 3/16	113	84	19	5,2	90,5	11	71	8	30	33,9		SBPFL206	SB206	
	1 1/4												SBPFL206-19	SB206-19	
													SBPFL206-20	SB206-20	
													SBPFL207-20	SB207-20	
35	1 1/4	4 13/16	3 11/16	7/8	13/64	3 15/16	7/16	3 3/16	0,335	1,260	1,437		3/8 M10	SBPFL207-22	SB207-22
	1 5/16	122	94	22	5,2	100	11	81	8,5	32	36,5			SBPFL207	SB207
	1 3/8													SBPFL207-23	SB207-23
	1 7/16														

Примечание. 1) H_2 – минимальный размер монтажного отверстия.

Отклонения действительного расстояния между центрами болтовых отверстий (Δs)

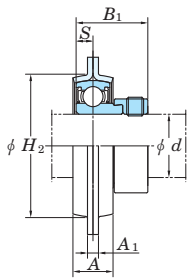
Единица измерения: мм

Обозначение корпуса	Δs
PFL203-PFL207	$\pm 0,4$

Отклонения действительного диаметра болтового отверстия (ΔN_s)

Единица измерения: мм

Обозначение корпуса	ΔN_s
PFL203-PFL207	$\pm 0,25$



SAPFL

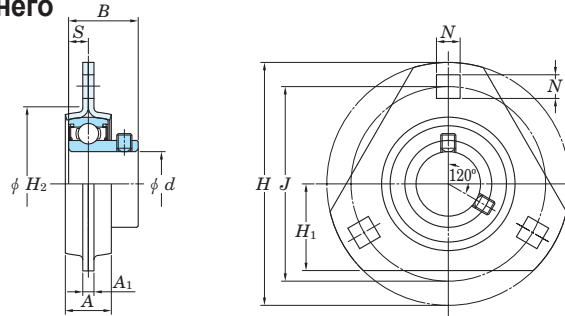
Узел Обозн.	Подшипник Обозн.	Корпус подшипника Обозн.	Базовая грузоподъемность кН		Предельная усталостная Нагрузка кН C_u	Коэффициент f_0	Масса кг	
			C_r	C_{0r}			SBPFL	SAPFL
SAPFL201	SA201	PFL203	9,55	4,80	0,218	13,2	0,19	0,22
SAPFL201-8	SA201-8							
SAPFL202	SA202							
SAPFL202-10	SA202-10							
SAPFL203	SA203							
SAPFL204-12	SA204-12	PFL204	12,8	6,65	0,302	13,2	0,24	0,24
SAPFL204	SA204							
SAPFL205-14	SA205-14	PFL205	14,0	7,85	0,357	13,9	0,28	0,32
SAPFL205-15	SA205-15							
SAPFL205	SA205							
SAPFL205-16	SA205-16							
SAPFL206-18	SA206-18	PFL206	19,5	11,3	0,514	13,9	0,38	0,41
SAPFL206	SA206							
SAPFL206-19	SA206-19							
SAPFL206-20	SA206-20							
SAPFL207-20	SA207-20	PFL207	25,7	15,4	0,700	13,9	0,66	0,74
SAPFL207-21	SA207-21							
SAPFL207-22	SA207-22							
SAPFL207	SA207							
SAPFL207-23	SA207-23							

Замечание. Размеры и форма применимых подшипников приведены в таблицах размеров корпусных подшипников для узла.

SBPFT

Цилиндрическое отверстие внутреннего кольца (с установочными винтами)

d 12 ~ 35 мм



Диаметр вала мм	Размеры мм									Номинальный размер болта мм	Узел Обозн.	Корпус подшипника Обозн.
	H	A	A_1	J	N	H_1	H_2	S	B			
d												
12	81	14	4	63,5	7,1	28	49	6	22	M6	SBPFT201	PFT203
15	81	14	4	63,5	7,1	28	49	6	22	M6	SBPFT202	PFT203
17	81	14	4	63,5	7,1	28	49	6	22	M6	SBPFT203	PFT203
20	90	16	4	71,5	9	33,33	55	7	25	M8	SBPFT204	PFT204
25	95	18	4	76	9	34	60	7,5	27	M8	SBPFT205	PFT205
30	113	19	5,2	90,5	11	40,5	71	8	30	M10	SBPFT206	PFT206
35	122	22	5,2	100	11	44	81	8,5	32	M10	SBPFT207	PFT207

Замечание. Размеры и форма применимых подшипников приведены в таблицах размеров корпусных подшипников для узла.

Отклонения действительного расстояния между центрами болтовых отверстий (Δ_{fs})

Единица измерения: мм

Обозначение корпуса	Δ_{fs}
PTF203-PTF207	$\pm 0,4$

Отклонения действительных длин сторон квадратного болтового отверстия (Δ_{Ns})

Единица измерения: мм

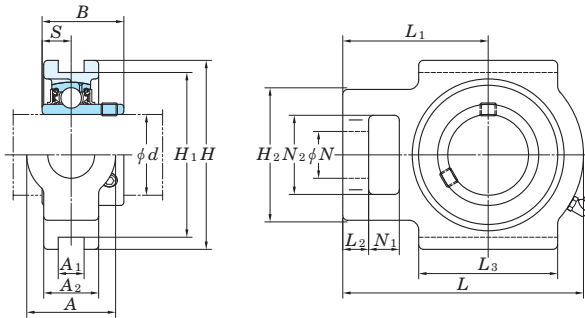
Обозначение корпуса	Δ_{Ns}
PTF203-PTF207	$\pm 0,25$

	Подшипник Обозн.	Базовая грузоподъемность кН		Предельная усталостная Нагрузка кН	Коэффициент f_0	Масса кг
		C_r	C_{0r}	C_u		
	SB201	9,55	4,80	0,218	13,2	0,22
	SB202	9,55	4,80	0,218	13,2	0,22
	SB203	9,55	4,80	0,218	13,2	0,21
	SB204	12,8	6,65	0,302	13,2	0,27
	SB205	14,0	7,85	0,357	13,9	0,32
	SB206	19,5	11,3	0,514	13,9	0,54
	SB207	25,7	15,4	0,700	13,9	0,71

УСТ

Цилиндрическое отверстие внутреннего кольца
(с установочными винтами)

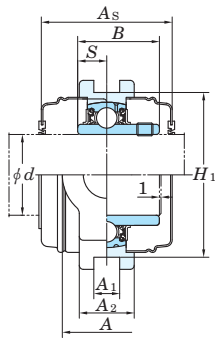
d 12 ~ (45) мм



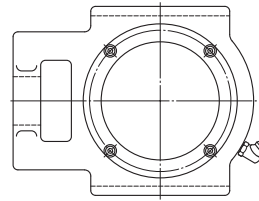
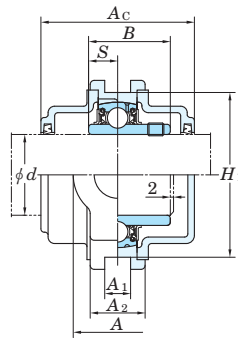
Диаметр вала мм дюймы		Размеры дюймы мм															Стандарт		
d		A	A1	A2	H	H1	H2	L	L1	L2	L3	N	N1	N2	B	S	Узел Обозн.	Корпус подшипника Обозн.	
12	1/2																UCT201		
	5/8	1 1/4	15/32	13/16	3 1/2	2 63/64	2	3 11/16	2 13/32	13/32	2	3/4	5/8	1 1/4	1,220	0,500	UCT201-8	T204	
		32	12	21	89	76	51	94	61	10	51	19	16	32	31	12,7	UCT202		
																			UCT202-10
																	UCT203		
20	3/4															UCT204-12			
25	7/8																UCT205-14	T205	
	15/16	1 1/4	15/32	15/16	3 1/2	2 63/64	2	3 13/16	2 7/16	13/32	2	3/4	5/8	1 1/4	1,343	0,563	UCT205-15		
		32	12	24	89	76	51	97	62	10	51	19	16	32	34,1	14,3	UCT205		
																			UCT205-16
25	1	1 15/32	15/32	1 3/32	4 1/32	3 1/2	2 7/32	4 7/16	2 3/4	13/32	2 1/4	7/8	5/8	1 15/32	1,500	0,626	UCTX05	TX05	
		37	12	28	102	89	56	113	70	10	57	22	16	37	38,1	15,9	UCTX05-16		
		1 13/32	15/32	1 1/32	3 1/2	3 5/32	2 7/16	4 13/16	3	15/32	2 9/16	1 1/32	5/8	1 13/32	1,496	0,591	UCT305		
		36	12	26	89	80	62	122	76	12	65	26	16	36	38	15	UCT305-16		
30	1 1/8																UCT206-18	T206	
	1 3/16	1 15/32	15/32	1 3/32	4 1/32	3 1/2	2 7/32	4 7/16	2 3/4	13/32	2 1/4	7/8	5/8	1 15/32	1,500	0,626	UCT206		
		37	12	28	102	89	56	113	70	10	57	22	16	37	38,1	15,9	UCT206-19		
																			UCT206-20
30	1 3/16	1 15/32	15/32	1 3/16	4 1/32	3 1/2	2 17/32	5 3/32	3 1/16	1/2	2 17/32	7/8	5/8	1 15/32	1,689	0,689	UCTX06	TX06	
		37	12	30	102	89	64	129	78	13	64	22	16	37	42,9	17,5	UCTX06-19		
		1 1/4															UCTX06-20		
		1 5/8	5/8	1 3/32	3 15/16	3 35/64	2 3/4	5 13/32	3 11/32	9/16	2 29/32	1 3/32	23/32	1 5/8	1,693	0,669	UCT306		
35	1 1/4																UCT207-20	T207	
	1 5/16	1 15/32	15/32	1 3/16	4 1/32	3 1/2	2 17/32	5 3/32	3 1/16	1/2	2 17/32	7/8	5/8	1 15/32	1,689	0,689	UCT207-21		
			37	12	30	102	89	64	129	78	13	64	22	16	37	42,9	17,5		UCT207-22
																			UCT207
35	1 7/16																UCT207-23	TX07	
	1 3/8	1 15/16	5/8	1 13/32	4 1/2	4 1/64	3 9/32	5 21/32	3 15/32	19/32	3 9/32	1 5/32	3/4	1 15/16	1,937	0,748	UCTX07-22		
			49	16	36	114	102	83	144	88	15	83	29	19	49	49,2	19		UCTX07
			1 7/16																UCTX07-23
40	1 1/2																UCT208-24	T208	
	1 9/16	1 15/16	5/8	1 5/16	4 1/2	4 1/64	3 9/32	5 21/32	3 15/32	5/8	3 9/32	1 5/32	3/4	1 15/16	1,937	0,748	UCT208-25		
			49	16	33	114	102	83	144	88	16	83	29	19	49	49,2	19		UCT208
			1 1/2																UCTX08-24
45	1 5/8																UCT209-26	T209	
	1 11/16	1 15/16	5/8	1 3/8	4 19/32	4 1/64	3 9/32	5 21/32	3 7/16	5/8	3 9/32	1 5/32	3/4	1 15/16	1,937	0,748	UCT209-27		
			49	16	35	117	102	83	144	87	16	83	29	19	49	49,2	19		UCT209-28
			1 3/4																UCT209
45	1 3/4	1 15/16	5/8	1 1/2	4 19/32	4 1/64	3 9/32	5 7/8	3 17/32	5/8	3 3/8	1 5/32	3/4	1 15/16	2,031	0,748	UCTX09-28	TX09	
		49	16	38	117	102	83	149	90	16	86	29	19	49	51,6	19	UCTX09		

Замечания 1. В обозначении узла и узлов с крышками кодовые обозначения посадки указываются после кодового обозначения диаметра отверстия внутреннего кольца. (См. таблицу 2.5 на с. 11.)
 2. Обозначения примененных пресс-масленок приводятся ниже.
 В-1/4-28UNF.....201-210, X05-X09, 305-308
 В-R1/8.....211-217, X10-X17, 309-328

С крышками из штампованной стали (Е1)



С крышками из чугуна (Е3)

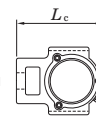


Расположение крепежного винта чугунной крышки (стандартное)

Отклонения действительной ширины канавки (ΔA_{1s}), отклонения действительного расстояния между двумя канавками (ΔH_{1s}) и допуск симметричности обеих сторон канавки (X)

Обозначение корпуса		Единица измерения: мм			
		ΔA_{1s}	ΔH_{1s}	X	
T204-T210	TX05-TX10	T305-T310	+0,2 0	0 -0,5	0,5
T211-T217	TX11-TX17	T311-T318	+0,3 0	0 -0,8	0,6 0,7 0,8

Форма и размер L_c для корпусов T204JE3 и T205JE3 (корпус с чугунными крышками) показаны ниже.



T204JE3 $L_c = 97$ мм
T205JE3 $L_c = 102$ мм

Подшипник Обозн.	Масса кг	Базовая грузоподъемность кН		Пределная устойчивость Нагрузка кН C_u	Коэффициент f_0	С крышками из штампованной стали			С крышками из чугуна						
		C_r	C_{0r}			Обозн. узла		Таблица		Масса кг	Обозн. узла		Таблица		
						Откры-того типа концами	Тип с закрытым концом	мм	дюймы		мм	дюймы			
UC201	0,81	12,8	6,65	0,302	13,2	UCT201C	UCT201CD	45	1 25/32	0,81	-	-	-	-	
UC201-8	0,81					-	-	-	-	-	-	-	-	-	-
UC202	0,79					-	-	-	-	-	-	-	-	-	-
UC202-10	0,79					-	-	-	-	-	-	-	-	-	-
UC203	0,78					-	-	-	-	-	-	-	-	-	-
UC204-12	0,78					-	-	-	-	-	-	-	-	-	-
UC204	0,76					-	-	-	-	UCT204C	UCT204CD	45	1 25/32	0,76	UCT204FC
UC205-14	0,84	14,0	7,85	0,357	13,9	-	-	-	-	-	-	-	-	-	
UC205-15	0,84					-	-	-	-	-	-	-	-	-	-
UC205	0,84					UCT205C	UCT205CD	49	1 15/16	0,84	UCT205FC	UCT205FCD	66	2 19/32	1,2
UC205-16	0,84					-	-	-	-	-	-	-	-	-	-
UCX05	1,4	19,5	11,3	0,514	13,9	UCTX05C	UCTX05CD	53	2 3/32	1,4	-	-	-	-	
UCX05-16	1,4					-	-	-	-	-	-	-	-	-	-
UC305	1,4	21,2	10,9	0,495	12,6	-	-	-	-	-	UCT305C	UCT305CD	76	3	2,0
UC305-16	1,4					-	-	-	-	-	-	-	-	-	-
UC206-18	1,3	19,5	11,3	0,514	13,9	-	-	-	-	-	-	-	-	-	
UC206	1,3					UCT206C	UCT206CD	53	2 3/32	1,3	UCT206FC	UCT206FCD	70	2 3/4	1,8
UC206-19	1,3					-	-	-	-	-	-	-	-	-	-
UC206-20	1,3					-	-	-	-	-	-	-	-	-	-
UCX06	1,7	25,7	15,4	0,700	13,9	UCTX06C	UCTX06CD	60	2 3/8	1,7	-	-	-	-	
UCX06-19	1,7					-	-	-	-	-	-	-	-	-	-
UCX06-20	1,7					-	-	-	-	-	-	-	-	-	-
UC306	1,8	26,7	15,0	0,682	13,3	-	-	-	-	-	UCT306C	UCT306CD	82	3 7/32	2,4
UC207-20	1,6	25,7	15,4	0,700	13,9	-	-	-	-	-	-	-	-	-	
UC207-21	1,6					-	-	-	-	-	-	-	-	-	-
UC207-22	1,6					-	-	-	-	-	-	-	-	-	-
UC207	1,6					UCT207C	UCT207CD	60	2 3/8	1,6	UCT207FC	UCT207FCD	78	3 1/16	2,3
UC207-23	1,6					-	-	-	-	-	-	-	-	-	-
UCX07-22	2,7	29,1	17,8	0,809	14,0	-	-	-	-	-	-	-	-	-	
UCX07	2,7					UCTX07C	UCTX07CD	69	2 23/32	2,7	-	-	-	-	-
UCX07-23	2,7					-	-	-	-	-	-	-	-	-	-
UC307	2,3	33,4	19,3	0,877	13,2	-	-	-	-	-	UCT307C	UCT307CD	88	3 15/32	3,1
UC208-24	2,5	29,1	17,8	0,809	14,0	-	-	-	-	-	-	-	-	-	
UC208-25	2,5					-	-	-	-	-	-	-	-	-	-
UC208	2,5					UCT208C	UCT208CD	69	2 23/32	2,5	UCT208FC	UCT208FCD	86	3 3/8	3,3
UCX08-24	2,6					-	-	-	-	-	-	-	-	-	-
UCX08	2,6	34,1	21,3	0,968	14,0	UCTX08C	UCTX08CD	69	2 23/32	2,6	-	-	-		
UC308-24	3,0	40,7	24,0	1,09	13,2	-	-	-	-	-	-	-	-	-	
UC308	3,0					-	-	-	-	-	UCT308C	UCT308CD	96	3 25/32	4,0
UC209-26	2,4	34,1	21,3	0,968	14,0	-	-	-	-	-	-	-	-	-	
UC209-27	2,4					-	-	-	-	-	-	-	-	-	-
UC209-28	2,4					-	-	-	-	-	-	-	-	-	-
UC209	2,4					UCT209C	UCT209CD	69	2 23/32	2,4	UCT209FC	UCT209FCD	88	3 15/32	3,2
UCX09-28	2,9					-	-	-	-	-	-	-	-	-	-
UCX09	2,9	35,1	23,3	1,06	14,4	UCTX09C	UCTX09CD	74	2 29/32	2,9	-	-	-		

3. В случае изделий, оснащенных уплотнением с тройной кромкой (обозначения 201-205 соответствуют изделиям, оснащенным уплотнением с двойной кромкой), после обозначения узла или подшипника указывают дополнительное кодовое обозначение L3 (L2). (Пример кодового обозначения: UCT206JL3, UC206L3)

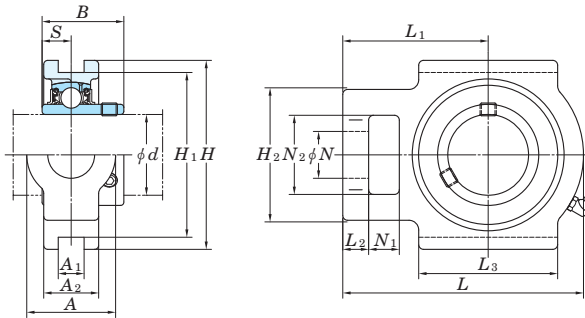
4. Размеры и форма применимых подшипников приведены в таблицах размеров корпусных подшипников для узла.

5. Также доступны корпуса из чугуна с шаровидным графитом.

УСТ

Цилиндрическое отверстие внутреннего кольца
(с установочными винтами)

d (45) ~ (75) мм



Диаметр вала мм дюймы		Размеры дюймы мм															Стандарт		
d		A	A1	A2	H	H1	H2	L	L1	L2	L3	N	N1	N2	B	S	Узел Обозн.	Корпус подшипника Обозн.	
45	1 3/4	2 5/32	45/64	1 1/2	5 7/16	4 59/64	3 17/32	7	4 11/32	23/32	3 13/16	1 11/32	15/16	2 5/32	2,244	0,866	УСТ309-28 УСТ309	T309	
	1 7/8	1 15/16	1 15/16	5/8	1 15/32	4 19/32	4 1/64	3 9/32	5 7/8	3 17/32	5/8	3 3/8	1 5/32	3/4	1 15/16	2,031	0,748	УСТ210-30 УСТ210-31 УСТ210	T210
50	2	1 15/16	2 17/32	55/64	1 21/32	5 3/4	5 1/8	4 1/32	6 23/32	4 3/16	3/4	3 3/4	1 3/8	31/32	2 17/32	2,189	0,874	УСТX10-31 УСТX10	TX10
	2	—	2 13/32	25/32	1 9/16	5 15/16	5 33/64	3 27/32	7 17/32	4 19/32	25/32	4 3/16	1 15/32	1 1/16	2 13/32	2,402	0,866	УСТX10-32 УСТ310	T310
55	2	2 17/32	55/64	1 1/2	5 3/4	5 1/8	4 1/32	6 23/32	4 3/16	3/4	3 3/4	1 3/8	31/32	2 17/32	2,189	0,874	УСТ211-32 УСТ211-34 УСТ211	T211	
	2 1/8	2 3/16	2 17/32	55/64	1 1/2	5 3/4	5 1/8	4 1/32	6 23/32	4 3/16	3/4	3 3/4	1 3/8	31/32	2 17/32	2,189	0,874	УСТ211-35	
	2 3/16	2 3/16	2 17/32	55/64	1 23/32	5 3/4	5 1/8	4 1/32	7 5/8	4 11/16	3/4	4 1/32	1 3/8	1 1/4	2 17/32	2,563	1,000	УСТX11 УСТX11-35 УСТX11-36	TX11
	2 1/4	2	2 19/32	55/64	1 23/32	6 13/32	5 29/32	4 1/8	8 5/32	5	13/16	4 17/32	1 17/32	1 5/32	2 19/32	2,598	0,984	УСТ311-32 УСТ311	T311
60	2 1/4	2 17/32	55/64	1 21/32	5 3/4	5 1/8	4 1/32	7 5/8	4 11/16	3/4	4 1/32	1 3/8	1 1/4	2 17/32	2,563	1,000	УСТ212-36 УСТ212	T212	
	2 3/8	2 7/16	2 3/4	1 1/32	1 7/8	6 9/16	5 15/16	4 3/8	8 13/16	5 13/32	13/16	4 3/4	1 5/8	1 1/4	2 3/4	2,563	1,000	УСТ212-38 УСТ212-39	
	2 7/16	—	2 25/32	55/64	1 13/16	7	6 19/64	4 7/16	8 21/32	5 5/16	29/32	4 27/32	1 5/8	1 7/32	2 25/32	2,795	1,024	УСТX12 УСТX12-39	TX12
65	2 1/2	2 1/2	2 3/4	1 1/32	1 7/8	6 9/16	5 15/16	4 3/8	8 13/16	5 13/32	13/16	4 3/4	1 5/8	1 1/4	2 3/4	2,563	1,000	УСТ312	T312
	2 1/2	2 1/2	2 3/4	1 1/32	1 7/8	6 9/16	5 15/16	4 3/8	8 13/16	5 13/32	13/16	4 3/4	1 5/8	1 1/4	2 3/4	2,937	1,189	УСТ213-40 УСТ213	T213
	2 1/2	2 1/2	2 3/4	1 1/32	1 7/8	6 9/16	5 15/16	4 3/8	8 13/16	5 13/32	13/16	4 3/4	1 5/8	1 1/4	2 3/4	2,937	1,189	УСТX13-40 УСТX13	TX13
70	2 1/2	2 1/2	3 5/32	1 1/32	1 31/32	7 15/32	6 11/16	4 9/16	9 3/8	5 3/4	31/32	5 9/32	1 11/16	1 1/4	2 3/4	2,953	1,181	УСТ313-40 УСТ313	T313
	2 3/4	2 3/4	2 3/4	1 1/32	1 13/16	6 9/16	5 15/16	4 3/8	8 13/16	5 13/32	13/16	4 3/4	1 5/8	1 1/4	2 3/4	2,937	1,189	УСТ314-44 УСТ214	T214
	2 3/4	2 3/4	2 3/4	1 1/32	1 7/8	6 9/16	5 15/16	4 3/8	9 1/8	5 1/2	13/16	4 3/4	1 5/8	1 1/4	2 3/4	3,063	1,331	УСТX14-44 УСТX14	TX14
75	2 3/4	2 3/4	3 17/32	1 1/32	2 1/16	7 15/16	7 3/32	5 1/8	9 29/32	6 3/32	31/32	5 1/2	1 13/16	1 13/32	3 11/32	3,071	1,299	УСТ314-44 УСТ314	T314
	2 15/16	2 15/16	2 3/4	1 1/32	1 7/8	6 9/16	5 15/16	4 3/8	9 1/8	5 1/2	13/16	4 3/4	1 5/8	1 1/4	2 3/4	3,063	1,331	УСТ215-47 УСТ215	T215
	3	2 15/16	2 3/4	1 7/64	1 7/8	7 1/4	6 1/2	4 3/8	9 1/4	5 1/2	13/16	4 3/4	1 5/8	1 1/4	2 3/4	3,252	1,311	УСТ215-48 УСТX15	TX15
3	3	2 3/4	1 7/64	1 7/8	7 1/4	6 1/2	4 3/8	9 1/4	5 1/2	13/16	4 3/4	1 5/8	1 1/4	2 3/4	3,252	1,311	УСТX15-47 УСТX15-48		

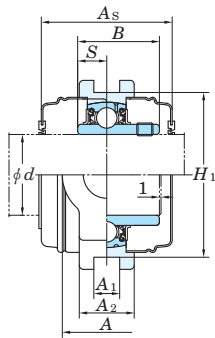
Замечания 1. В обозначении узла и узлов с крышками кодовые обозначения посадки указываются после кодового обозначения диаметра отверстия внутреннего кольца. (См. таблицу 2.5 на с. 11.)

2. Обозначения применимых пресс-масленок приводятся ниже.

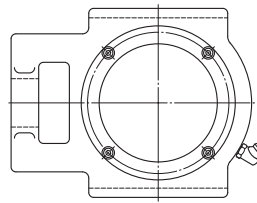
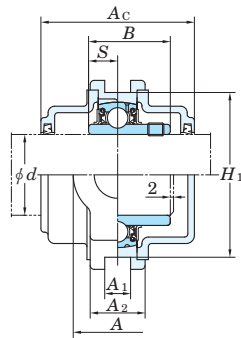
B-1/4-28UNF.....201~210, X05~X09, 305~308

B-R1/8.....211~217, X10~X17, 309~328

С крышками из штампованной стали (Е1)



С крышками из чугуна (Е3)



Расположение крепежного винта чугунной крышки (стандартное)

Отклонения действительной ширины канавки (ΔA_{1s}), отклонения действительного расстояния между двумя канавками (ΔH_{1s}) и допуск симметричности обеих сторон канавки (X)

Обозначение корпуса		Единица измерения: мм			
		ΔA_{1s}	ΔH_{1s}	X	
T204~T210	TX05~TX10	T305~T310	+0,2 0	0 -0,5	0,5
T211~T217	TX11~TX17	T311~T318	+0,3 0	0 -0,8	0,6 0,7 0,8

Подшипник Обозн.	Масса кг	Базовая грузоподъемность кН		Пределная нагрузка Нагрузка кН C_u	Кэффициент f_0	С крышками из штампованной стали				С крышками из чугуна										
		C _r	C _{0r}			Обозн. узла		Таблица		Масса кг	Обозн. узла		Таблица		Масса кг					
						Откры- того типа концами	Тип с закрытым концом	мм	дюймы		мм	дюймы								
UC309-28 UC309	4,1 4,1	48,9	29,5	1,34	13,3	-	-	-	-	-	-	-	-	-	-	-	-	-	-	
UC210-30 UC210-31 UC210 UC210-32	2,6 2,6 2,6 2,6	35,1	23,3	1,06	14,4	UCT210C	UCT210CD	74	2 29/32	2,6	UCT210FC	UCT210FCD	97	3 13/16	3,6	-	-	-	-	-
UCX10-31 UCX10 UCX10-32	4,4 4,4 4,4	43,4	29,4	1,34	14,4	UCTX10C	UCTX10CD	76	3	4,4	-	-	-	-	-	-	-	-	-	
UC310	4,9	62,0	38,3	1,74	13,2	-	-	-	-	-	UCT310C	UCT310CD	110	4 11/32	6,5	-	-	-	-	
UC211-32 UC211-34 UC211 UC211-35	4,0 4,0 4,0 4,0	43,4	29,4	1,34	14,4	UCT211C	UCT211CD	76	3	4,0	UCT211FC	UCT211FCD	99	3 29/32	5,2	-	-	-	-	
UCX11 UCX11-35 UCX11-36	5,3 5,3 5,3	52,4	36,2	1,65	14,4	UCTX11C	UCTX11CD	89	3 1/2	5,3	-	-	-	-	-	-	-	-	-	
UC311-32 UC311	6,1 6,1	71,6	45,0	2,05	13,2	-	-	-	-	-	UCT311C	UCT311CD	114	4 1/2	7,9	-	-	-	-	
UC212-36 UC212 UC212-38 UC212-39	4,9 4,9 4,9 4,9	52,4	36,2	1,65	14,4	UCT212C	UCT212CD	89	3 1/2	4,9	UCT212FC	UCT212FCD	114	4 1/2	6,4	-	-	-	-	
UCX12 UCX12-39	7,4 7,4	57,2	40,1	1,82	14,4	UCTX12C	UCTX12CD	89	3 1/2	7,4	-	-	-	-	-	-	-	-	-	
UC312	7,6	81,9	52,2	2,37	13,2	-	-	-	-	-	UCT312C	UCT312CD	124	4 7/8	9,9	-	-	-	-	
UC213-40 UC213	6,9 6,9	57,2	40,1	1,82	14,4	UCT213C	UCT213CD	89	3 1/2	6,9	UCT213FC	UCT213FCD	114	4 1/2	8,6	-	-	-	-	
UCX13-40 UCX13	7,6 7,6	62,2	44,1	2,01	14,5	UCTX13C	UCTX13CD	99	3 29/32	7,6	-	-	-	-	-	-	-	-	-	
UC313-40 UC313	9,3 9,3	92,7	59,9	2,68	13,2	-	-	-	-	-	UCT313C	UCT313CD	122	4 13/16	11,4	-	-	-	-	
UC214-44 UC214	7,0 7,0	62,2	44,1	2,01	14,5	UCT214C	UCT214CD	99	3 29/32	7,0	UCT214FC	UCT214FCD	124	4 7/8	8,9	-	-	-	-	
UCX14-44 UCX14	7,9 7,9	67,4	48,3	2,17	14,5	UCTX14C	UCTX14CD	99	3 29/32	7,9	-	-	-	-	-	-	-	-	-	
UC314-44 UC314	11,1 11,1	104	68,2	2,96	13,2	-	-	-	-	-	UCT314C	UCT314CD	124	4 7/8	13,4	-	-	-	-	
UC215-47 UC215 UC215-48	7,3 7,3 7,3	67,4	48,3	2,17	14,5	UCT215C	UCT215CD	99	3 29/32	7,3	UCT215FC	UCT215FCD	124	4 7/8	9,2	-	-	-	-	
UCX15-47 UCX15 UCX15-48	8,7 8,7 8,7	72,7	53,0	2,30	14,6	UCTX15C	UCTX15CD	109	4 9/32	8,7	-	-	-	-	-	-	-	-	-	

3. В случае изделий, оснащенных уплотнением с тройной кромкой (обозначения 201–205 соответствуют изделиям, оснащенным уплотнением с двойной кромкой), после обозначения узла или подшипника указывают дополнительное кодовое обозначение L3 (L2).
(Пример кодового обозначения: UCT206JL3, UC206L3)

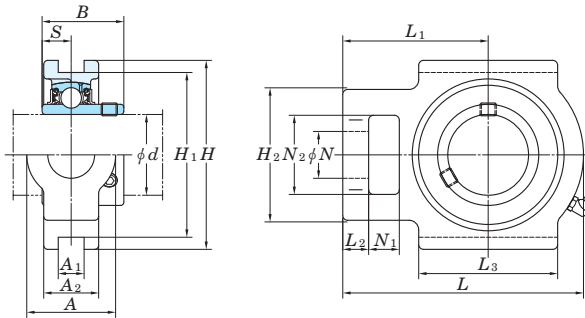
4. Размеры и форма применимых подшипников приведены в таблицах размеров корпусных подшипников для узла.

5. Также доступны корпуса из чугуна с шаровидным графитом.

УСТ

Цилиндрическое отверстие внутреннего кольца
(с установочными винтами)

d (75) ~ 140 мм



Диаметр вала мм дюймы		Размеры дюймы мм															Стандарт	
		A	A ₁	A ₂	H	H ₁	H ₂	L	L ₁	L ₂	L ₃	N	N ₁	N ₂	B	S	Узел Обозн.	Корпус подшипника Обозн.
d																		
75	2 15/16	3 17/32	1 1/32	2 5/32	8 1/2	7 9/16	5 3/16	10 5/16	6 5/16	3 1/32	5 29/32	1 13/16	1 13/32	3 11/32	3,228	1,260	УСТ315-47 УСТ315 УСТ315-48	T315
	3	90	26	55	216	192	132	262	160	25	150	46	36	85	82	32		
80	3 1/8	2 3/4	1 1/32	2	7 1/4	6 1/2	4 3/8	9 1/4	5 1/2	13/16	4 3/4	1 5/8	1 1/4	2 3/4	3,252	1,311	УСТ216-50 УСТ216	T216
	—	2 7/8	1 7/64	2 1/8	7 25/32	6 13/16	4 7/8	10 1/4	6 3/8	1 3/32	6 3/16	1 7/8	1 1/2	2 7/8	3,374	1,343		
	—	4 1/32	1 3/16	2 3/8	9 1/16	8 1/32	5 29/32	11 3/32	6 27/32	1 3/32	6 5/16	2 3/32	1 21/32	3 27/32	3,386	1,339	УСТ316	T316
85	3 1/4	2 7/8	1 3/16	2 1/8	7 25/32	6 13/16	4 7/8	10 1/4	6 3/8	1 5/32	6 3/16	1 7/8	1 1/2	2 7/8	3,374	1,343	УСТ217-52 УСТ217	T217
	—	2 7/8	1 7/64	2 1/8	7 25/32	6 13/16	4 7/8	10 1/4	6 3/8	1 3/32	6 3/16	1 7/8	1 1/2	2 7/8	3,780	1,563		
	—	4 1/32	1 17/64	2 17/32	9 7/16	8 27/64	5 31/32	11 23/32	7 7/32	1 3/16	6 11/16	2 3/32	1 21/32	3 27/32	3,780	1,575	УСТ317	T317
90	3 1/2	4 11/32	1 17/64	2 19/32	10 1/32	8 31/32	6 5/16	12 9/32	7 9/16	1 3/16	6 7/8	2 1/4	1 13/16	4 3/16	3,780	1,575	УСТ318-56 УСТ318	T318
	—	4 11/32	1 3/8	2 27/32	10 5/8	9 29/64	6 1/2	12 11/16	7 3/4	1 7/32	7 3/32	2 1/4	1 13/16	4 3/16	4,055	1,614		
100	3 15/16	4 23/32	1 3/8	2 15/16	11 13/32	10 15/64	6 7/8	13 19/32	8 9/32	1 1/4	7 7/8	2 5/16	1 7/8	4 17/32	4,252	1,654	УСТ320 УСТ320-63 УСТ320-64	T320
	4	120	35	75	290	260	175	345	210	32	200	59	48	115	108	42		
105	—	4 23/32	1 3/8	2 15/16	11 13/32	10 15/64	6 7/8	13 19/32	8 9/32	1 1/4	7 7/8	2 5/16	1 7/8	4 17/32	4,409	1,732	УСТ321	T321
	—	5 1/8	1 1/2	3 5/32	12 19/32	11 7/32	7 9/32	15 5/32	9 1/4	1 1/2	8 15/32	2 9/16	2 1/16	4 29/32	4,606	1,811		
110	—	5 1/2	1 49/64	3 17/32	13 31/32	12 9/32	8 9/32	17	10 1/2	1 21/32	9 1/16	2 3/4	2 3/8	5 1/2	4,961	2,008	УСТ324	T324
	—	140	45	90	355	320	210	432	267	42	230	70	60	140	126	51		
120	—	5 29/32	1 31/32	3 15/16	15 5/32	13 25/32	8 21/32	18 5/16	11 7/32	1 25/32	9 7/16	2 15/16	2 9/16	5 29/32	5,315	2,126	УСТ326	T326
	—	150	50	100	385	350	220	465	285	45	240	75	65	150	135	54		
140	—	6 3/32	1 31/32	3 15/16	16 11/32	14 61/64	9 1/16	20 9/32	12 13/32	1 31/32	10 1/32	3 5/32	2 3/4	6 5/16	5,709	2,323	УСТ328	T328
	—	155	50	100	415	380	230	515	315	50	255	80	70	160	145	59		

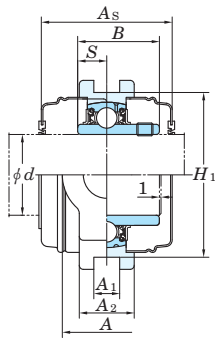
Замечания 1. В обозначении узла и узлов с крышками кодовые обозначения посадки указываются после кодового обозначения диаметра отверстия внутреннего кольца. (См. таблицу 2.5 на с. 11.)

2. Обозначения применимых пресс-масленок приводятся ниже.

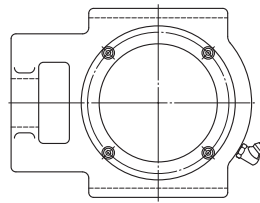
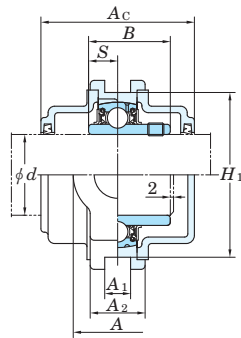
B-1/4-28UNF.....201~210, X05~X09, 305~308

B-R1/8.....211~217, X10~X17, 309~328

С крышками из штампованной стали (Е1)



С крышками из чугуна (Е3)



Расположение крепежного винта чугунной крышки (стандартное)

Отклонения действительной ширины канавки (ΔA_{1s}), отклонения действительного расстояния между двумя канавками (ΔH_{1s}) и допуск симметричности обеих сторон канавки (X)

Обозначение корпуса		ΔA_{1s}	ΔH_{1s}	X
T204~T210	TX05~TX10	+0,2 0	0 -0,5	0,5
T211~T217	TX11~TX17	+0,3 0	0 -0,8	0,6 0,7 0,8

Единица измерения: мм

Подшипник Обозн.	Масса кг	Базовая грузоподъемность кН		Пределная устойчивость Нагрузка кН C_u	Коэффициент f_0	С крышками из штампованной стали			С крышками из чугуна						
		C_r	C_{0r}			Обозн. узла Откры- того типа концами	Тип с закрытым концом	Таблица мм дюймы A_s	Масса кг	Обозн. узла Откры- того типа концами	Тип с закрытым концом	Таблица мм дюймы A_c	Масса кг		
UC315-47	13,0	113	77,2	3,24	13,2	-	-	-	-	-	-	-	-	-	
UC315	13,0					-	-	-	-	UCT315C	UCT315CD	134	5 9/32	15,5	
UC315-48	13,0					-	-	-	-	-	-	-	-	-	-
UC216-50	8,2	72,7	53,0	2,30	14,6	-	-	-	-	-	-	-	-	-	
UC216	8,2					UCT216C	UCT216CD	109	4 9/32	8,2	UCT216FC	UCT216FCD	138	5 7/16	10,6
UCX16	11,7	84,0	61,9	2,60	14,5	UCTX16C	UCTX16CD	113	4 7/16	11,7	-	-	-	-	
UC316	16,2	123	86,7	3,53	13,3	-	-	-	-	-	UCT316C	UCT316CD	138	5 7/16	19,1
UC217-52	11,0	84,0	61,9	2,60	14,5	-	-	-	-	-	-	-	-	-	
UC217	11,0					UCT217C	UCT217CD	113	4 7/16	11,0	UCT217FC	UCT217FCD	142	5 19/32	13,7
UCX17	11,7					UCTX17C	UCTX17CD	123	4 27/32	11,7	-	-	-	-	-
UCX17-55	11,7	96,1	71,5	2,91	14,5	-	-	-	-	-	-	-	-	-	
UC317	19,0	133	96,8	3,82	13,3	-	-	-	-	-	UCT317C	UCT317CD	146	5 3/4	22,3
UC318-56	21,6	143	107	4,11	13,3	-	-	-	-	-	-	-	-	-	
UC318	21,6					-	-	-	-	UCT318C	UCT318CD	150	5 29/32	25,4	
UC319	24,9	153	119	4,45	13,3	-	-	-	-	-	UCT319C	UCT319CD	162	6 3/8	29,2
UC320	30,7	173	141	5,08	13,2	-	-	-	-	-	-	-	-	-	
UC320-63	30,7					-	-	-	-	UCT320C	UCT320CD	174	6 27/32	36,3	
UC320-64	30,7					-	-	-	-	-	-	-	-	-	-
UC321	36,7	184	153	5,41	13,2	-	-	-	-	-	UCT321C	UCT321CD	178	7	42,7
UC322	39,7	205	180	6,15	13,2	-	-	-	-	-	UCT322C	UCT322CD	188	7 13/32	46,5
UC324	54,4	207	185	6,10	13,5	-	-	-	-	-	UCT324C	UCT324CD	196	7 23/32	63,9
UC326	69,3	229	214	6,79	13,6	-	-	-	-	-	UCT326C	UCT326CD	214	8 7/16	81,4
UC328	85,1	253	246	7,54	13,6	-	-	-	-	-	UCT328C	UCT328CD	222	8 3/4	101

3. В случае изделий, оснащенных уплотнением с тройной кромкой (обозначения 201–205 соответствуют изделиям, оснащенным уплотнением с двойной кромкой), после обозначения узла или подшипника указывают дополнительное кодовое обозначение L3 (L2).
(Пример кодового обозначения: UCT206JL3, UC206L3)

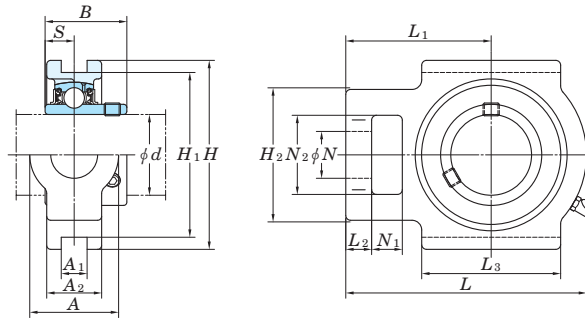
4. Размеры и форма применимых подшипников приведены в таблицах размеров корпусных подшипников для узла.

5. Также доступны корпуса из чугуна с шаровидным графитом.

УСТ-Е

Цилиндрическое отверстие внутреннего кольца
(с установочными винтами)

d 12 ~ 50 мм



Диаметр вала мм дюймы		Размеры дюймы мм															Узел Обозн.	
d		A	A ₁	A ₂	H	H ₁	H ₂	L	L ₁	L ₂	L ₃	N	N ₁	N ₂	B	S		
12	1/2																	UCT201E UCT201-8E UCT202E UCT202-10E UCT203E UCT204-12E UCT204E
15	5/8	1 1/4	17/32	13/16	3 1/2	3	2	3 11/16	2 13/32	13/32	2	3/4	5/8	1 1/4	1,220	0,500	UCT205-14E UCT205-15E UCT205E UCT205-16E	
17	3/4	32	13,5	21	89	76,2	51	94	61	10	51	19	16	32	31	12,7		
20																		
25	7/8	1 1/4	17/32	15/16	3 1/2	3	2	3 13/16	2 7/16	13/32	2	3/4	5/8	1 1/4	1,343	0,563	UCT206-18E UCT206E UCT206-19E UCT206-20E	
	15/16	32	13,5	24	89	76,2	51	97	62	10	51	19	16	32	34,1	14,3		
30	1	1 15/32	17/32	1 3/32	4 1/32	3 1/2	2 7/32	4 7/16	2 3/4	13/32	2 1/4	7/8	5/8	1 15/32	1,500	0,626	UCT207-20E UCT207-21E UCT207-22E UCT207E UCT207-23E	
	1 1/8	37	13,5	28	102	88,9	56	113	70	10	57	22	16	37	38,1	15,9		
35	1 3/16	1 15/32	17/32	1 3/16	4 1/32	3 1/2	2 17/32	5 3/32	3 1/16	1/2	2 17/32	7/8	5/8	1 15/32	1,689	0,689	UCT208-24E UCT208-25E UCT208E	
	1 1/4	37	13,5	30	102	88,9	64	129	78	13	64	22	16	37	42,9	17,5		
40	1 5/16	1 15/32	17/32	1 3/16	4 1/32	3 1/2	2 17/32	5 3/32	3 1/16	1/2	2 17/32	7/8	5/8	1 15/32	1,689	0,689	UCT209-26E UCT209-27E UCT209-28E UCT209E	
	1 1/4	49	17,5	36	114	101,6	83	144	88	15	83	29	19	49	49,2	19		
45	1 3/8	1 15/16	11/16	1 13/32	4 1/2	4	3 9/32	5 21/32	3 15/32	19/32	3 9/32	1 5/32	3/4	1 15/16	1,937	0,748	UCT210-30E UCT210-31E UCT210E UCT210-32E	
	1 7/16	49	17,5	36	114	101,6	83	144	88	16	83	29	19	49	49,2	19		
50	1 1/2	1 15/16	11/16	1 5/16	4 1/2	4	3 9/32	5 21/32	3 15/32	19/32	3 9/32	1 5/32	3/4	1 15/16	1,937	0,748	UCT211-21E UCT211-22E UCT211-23E UCT211-24E UCT211-25E UCT211-26E UCT211-27E UCT211-28E UCT211-29E UCT211-30E UCT211-31E UCT211-32E	
	1 9/16	49	17,5	33	114	101,6	83	144	88	16	83	29	19	49	49,2	19		
50	1 1/2	1 15/16	11/16	1 13/32	4 19/32	4	3 9/32	5 21/32	3 7/16	19/32	3 9/32	1 5/32	3/4	1 15/16	1,937	0,748	UCT212-31E UCT212-32E UCT212E	
	1 7/8	49	17,5	36	117	101,6	83	144	87	15	83	29	19	49	49,2	19		
50	1 5/8	1 15/16	11/16	1 3/8	4 19/32	4	3 9/32	5 21/32	3 7/16	5/8	3 9/32	1 5/32	3/4	1 15/16	1,937	0,748	UCT213-31E UCT213-32E UCT213E	
	1 11/16	49	17,5	35	117	101,6	83	144	87	16	83	29	19	49	49,2	19		
50	1 3/4	1 15/16	11/16	1 1/2	4 19/32	4	3 9/32	5 7/8	3 17/32	5/8	3 3/8	1 5/32	3/4	1 15/16	2,031	0,748	UCT214-31E UCT214-32E UCT214E	
	1 7/8	49	17,5	38	117	101,6	83	149	90	16	86	29	19	49	51,6	19		
50	1 15/16	1 15/16	11/16	1 15/32	4 19/32	4	3 9/32	5 7/8	3 17/32	5/8	3 3/8	1 5/32	3/4	1 15/16	2,031	0,748	UCT215-31E UCT215-32E UCT215E	
	2	49	17,5	37	117	101,6	83	149	90	16	86	29	19	49	51,6	19		
50	1 15/16	2 17/32	1 1/16	1 21/32	5 3/4	5 1/8	4 1/64	6 23/32	4 3/16	3/4	3 3/4	1 3/8	31/32	2 17/32	2,189	0,874	UCT216-31E UCT216-32E UCT216E	
	2	64	27	42	146	130,17	102	171	106	19	95	35	25	64	55,6	22,2		

Замечания 1. В обозначении узла и узлов с крышками кодовые обозначения посадки указываются после кодового обозначения диаметра отверстия внутреннего кольца. (См. таблицу 2.5 на с. 11.)
2. Обозначения применимых пресс-масленок приводятся ниже.
B-1/4-28UNF.....201~210, X05~X09
B-R1/8.....211~217, X10~X17

Отклонения действительной ширины канавки (Δ_{A1s}), отклонения действительного расстояния между двумя канавками (Δ_{H1s}) и допуск симметричности обеих сторон канавки (X)

Единица измерения: мм

Обозначение корпуса		Δ_{A1s}	Δ_{H1s}	X
T204E~T210E	TX05E~TX10E	+0,2 0	0 -0,5	0,5
T211E~T217E	TX11E~TX17E	+0,3 0	0 -0,8	0,6

Корпус подшипника Обозн.	Подшипник Обозн.	Базовая грузоподъемность кН		Предельная усталостная нагрузка кН	Коэффициент	Масса кг
		C_r	C_{0r}			
T204E	UC201					0,81
	UC201-8					0,79
	UC202	12,8	6,65	0,302	13,2	0,78
	UC202-10					0,78
	UC203					0,76
T205E	UC204-12					0,76
	UC204					
	UC205-14	14,0	7,85	0,357	13,9	0,84
	UC205-15					
TX05E	UC205					
	UC205-16					
T206E	UCX05	19,5	11,3	0,514	13,9	1,4
	UCX05-16					
	UC206-18	19,5	11,3	0,514	13,9	1,3
TX06E	UC206					
	UC206-19					
	UC206-20					
T207E	UCX06	25,7	15,4	0,700	13,9	1,7
	UCX06-19					
	UCX06-20					
	UC207-20	25,7	15,4	0,700	13,9	1,6
TX07E	UC207-21					
	UC207-22					
	UC207					
T208E	UC207-23					
	UCX07-22	29,1	17,8	0,809	14,0	2,7
	UCX07					
TX08E	UCX07-23					
	UC208-24	29,1	17,8	0,809	14,0	2,5
	UC208-25					
T209E	UC208					
	UCX08-24	34,1	21,3	0,968	14,0	2,6
TX09E	UCX08					
	UC209-26	34,1	21,3	0,968	14,0	2,4
	UC209-27					
T210E	UC209-28					
	UC209					
TX10E	UCX09-28	35,1	23,3	1,06	14,4	2,9
	UCX09					
	UC210-30	35,1	23,3	1,06	14,4	2,6
	UC210-31					
TX11E	UC210					
	UC210-32					
	UCX10-31	43,4	29,4	1,34	14,4	4,4
	UCX10					
	UCX10-32					

3. В случае изделий, оснащенных уплотнением с тройной кромкой (обозначения 201–205 соответствуют изделиям, оснащенным уплотнением с двойной кромкой), после обозначения узла или подшипника указывают дополнительное кодовое обозначение L3 (L2).

(Пример кодового обозначения: UC206EL3, UC206L3)

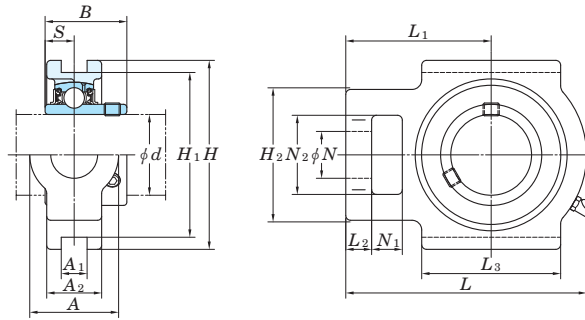
4. Размеры и форма применимых подшипников приведены в таблицах размеров корпусных подшипников для узла.

5. Также доступны корпуса из чугуна с шаровидным графитом.

УСТ-Е

Цилиндрическое отверстие внутреннего кольца
(с установочными винтами)

d 55 ~ 85 мм



Диаметр вала мм дюймы		Размеры дюймы мм															Узел Обозн.
d		A	A ₁	A ₂	H	H ₁	H ₂	L	L ₁	L ₂	L ₃	N	N ₁	N ₂	B	S	
55	2	2 17/32	1 1/16	1 1/2	5 3/4	5 1/8	4 1/64	6 23/32	4 3/16	3/4	3 3/4	1 3/8	3 1/32	2 17/32	2,189	0,874	УСТ211-32E
	2 1/8	64	27	38	146	130,17	102	171	106	19	95	35	25	64	55,6	22,2	УСТ211-34E
	2 3/16	64	27	38	146	130,17	102	171	106	19	95	35	25	64	55,6	22,2	УСТ211E
	2 3/16	64	27	44	146	130,17	102	194	119	19	102	35	32	64	65,1	25,4	УСТ211-35E
60	2 3/16	2 17/32	1 1/16	1 23/32	5 3/4	5 1/8	4 1/64	7 5/8	4 11/16	3/4	4 1/32	1 3/8	1 1/4	2 17/32	2,563	1,000	UCTX11E
	2 1/4	64	27	44	146	130,17	102	194	119	19	102	35	32	64	65,1	25,4	UCTX11-35E
	2 1/4	2 17/32	1 1/16	1 21/32	5 3/4	5 1/8	4 1/64	7 5/8	4 11/16	3/4	4 1/32	1 3/8	1 1/4	2 17/32	2,563	1,000	UCTX11-36E
	2 3/8	64	27	42	146	130,17	102	194	119	19	102	35	32	64	65,1	25,4	UCT212-36E
65	2 7/16	2 3/4	1 1/16	1 7/8	6 9/16	5 15/16	4 3/8	8 13/16	5 13/32	13/16	4 3/4	1 5/8	1 1/4	2 3/4	2,563	1,000	UCT212E
	2 1/2	70	27	48	167	150,8	111	224	137	21	121	41	32	70	65,1	25,4	UCT212E
	2 1/2	2 3/4	1 1/16	1 23/32	6 9/16	5 15/16	4 3/8	8 13/16	5 13/32	13/16	4 3/4	1 5/8	1 1/4	2 3/4	2,563	1,000	UCT213-40E
	2 1/2	70	27	44	167	150,8	111	224	137	21	121	41	32	70	65,1	25,4	UCT213E
70	2 3/4	2 3/4	1 1/16	1 7/8	6 9/16	5 15/16	4 3/8	8 13/16	5 13/32	13/16	4 3/4	1 5/8	1 1/4	2 3/4	2,937	1,189	UCTX13-40E
	70	27	46	167	150,8	111	224	137	21	121	41	32	70	74,6	30,2	UCTX13E	
	2 3/4	2 3/4	1 1/16	1 7/8	6 9/16	5 15/16	4 3/8	9 1/8	5 1/2	13/16	4 3/4	1 5/8	1 1/4	2 3/4	2,937	1,189	UCT214-44E
	70	27	48	167	150,8	111	232	140	21	121	41	32	70	77,8	33,3	UCT214E	
75	2 15/16	2 3/4	1 1/16	1 7/8	6 9/16	5 15/16	4 3/8	9 1/8	5 1/2	13/16	4 3/4	1 5/8	1 1/4	2 3/4	3,063	1,331	UCTX14-44E
	3	70	27	48	167	150,8	111	232	140	21	121	41	32	70	77,8	33,3	UCTX14E
	2 15/16	2 3/4	1 1/16	1 7/8	7 1/4	6 1/2	4 3/8	9 1/4	5 1/2	13/16	4 3/4	1 5/8	1 1/4	2 3/4	3,063	1,331	UCT215-47E
	3	70	27	48	184	165	111	235	140	21	121	41	32	70	82,6	33,3	UCT215E
80	3 1/8	2 3/4	1 1/16	2	7 1/4	6 1/2	4 3/8	9 1/4	5 1/2	13/16	4 3/4	1 5/8	1 1/4	2 3/4	3,063	1,331	UCT215-48E
	70	27	51	184	165	111	235	140	21	121	41	32	70	82,6	33,3	UCT215-48E	
	3 1/2	3 1/2	1 13/16	2 11/16	7 25/32	6 13/16	4 7/8	10 1/4	6 3/8	1 3/32	6 3/16	1 7/8	1 1/2	2 7/8	3,252	1,311	UCTX15-47E
	89	46	68	198	173	124	260	162	28	157	48	38	73	85,7	34,1	UCTX15E	
85	3 1/4	3 1/2	1 13/16	2 11/16	7 25/32	6 13/16	4 7/8	10 1/4	6 3/8	1 5/32	6 3/16	1 7/8	1 1/2	2 7/8	3,252	1,311	UCTX15-48E
	89	46	68	198	173	124	260	162	29	157	48	38	73	85,7	34,1	UCT216-50E	
	3 1/2	3 1/2	1 13/16	2 11/16	7 25/32	6 13/16	4 7/8	10 1/4	6 3/8	1 3/32	6 3/16	1 7/8	1 1/2	2 7/8	3,252	1,311	UCT216E
	89	46	68	198	173	124	260	162	28	157	48	38	73	85,7	34,1	UCTX16E	
85	3 1/4	3 1/2	1 13/16	2 11/16	7 25/32	6 13/16	4 7/8	10 1/4	6 3/8	1 5/32	6 3/16	1 7/8	1 1/2	2 7/8	3,374	1,343	UCT217-52E
	89	46	68	198	173	124	260	162	29	157	48	38	73	85,7	34,1	UCT217E	
	3 7/16	3 1/2	1 13/16	2 11/16	7 25/32	6 13/16	4 7/8	10 1/4	6 3/8	1 3/32	6 3/16	1 7/8	1 1/2	2 7/8	3,780	1,563	UCTX17E
	89	46	68	198	173	124	260	162	28	157	48	38	73	96	39,7	UCTX17-55E	

Замечания 1. В обозначении узла и узлов с крышками кодовые обозначения посадки указываются после кодового обозначения диаметра отверстия внутреннего кольца. (См. таблицу 2.5 на с. 11.)
 2. Обозначения применимых пресс-масленок приводятся ниже.
 B-1/4-28UNF 201~210, X05~X09
 B-R1/8 211~217, X10~X17

Отклонения действительной ширины канавки (Δ_{A1s}), отклонения действительного расстояния между двумя канавками (Δ_{H1s}) и допуск симметричности обеих сторон канавки (X)

Единица измерения: мм

Обозначение корпуса		Δ_{A1s}	Δ_{H1s}	X
T204E~T210E	TX05E~TX10E	+0,2 0	0 -0,5	0,5
T211E~T217E	TX11E~TX17E	+0,3 0	0 -0,8	0,6

Корпус подшипника Обозн.	Подшипник Обозн.	Базовая грузоподъемность кН		Предельная усталостная нагрузка кН	Коэффициент	Масса кг
		C_r	C_{0r}			
T211E	UC211-32	43,4	29,4	1,34	14,4	4,0
	UC211-34					
	UC211					
	UC211-35					
TX11E	UCX11	52,4	36,2	1,65	14,4	5,3
	UCX11-35					
	UCX11-36					
T212E	UC212-36	52,4	36,2	1,65	14,4	4,9
	UC212					
	UC212-38					
	UC212-39					
TX12E	UCX12	57,2	40,1	1,82	14,4	7,4
	UCX12-39					
T213E	UC213-40	57,2	40,1	1,82	14,4	6,9
	UC213					
TX13E	UCX13-40	62,2	44,1	2,01	14,5	7,6
	UCX13					
T214E	UC214-44	62,2	44,1	2,01	14,5	7,0
	UC214					
TX14E	UCX14-44	67,4	48,3	2,17	14,5	7,9
	UCX14					
T215E	UC215-47	67,4	48,3	2,17	14,5	7,3
	UC215					
	UC215-48					
TX15E	UCX15-47	72,7	53,0	2,30	14,6	8,7
	UCX15					
	UCX15-48					
T216E	UC216-50	72,7	53,0	2,30	14,6	8,2
	UC216					
TX16E	UCX16	84,0	61,9	2,60	14,5	12,4
	UCX16					
T217E	UC217-52	84,0	61,9	2,60	14,5	12,1
	UC217					
TX17E	UCX17	96,1	71,5	2,91	14,5	13,3
	UCX17-55					

3. В случае изделий, оснащенных уплотнением с тройной кромкой (обозначения 201–205 соответствуют изделиям, оснащенным уплотнением с двойной кромкой), после обозначения узла или подшипника указывают дополнительное кодовое обозначение L3 (L2). (Пример кодового обозначения: UC206EL3, UC206L3)

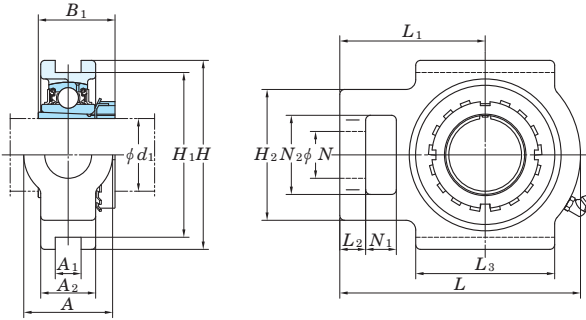
4. Размеры и форма применимых подшипников приведены в таблицах размеров корпусных подшипников для узла.

5. Также доступны корпуса из чугуна с шаровидным графитом.

УКТ

Коническое отверстие внутреннего кольца
(с закрепительной втулкой)

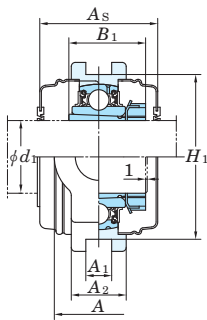
d_1 20 ~ 50 мм



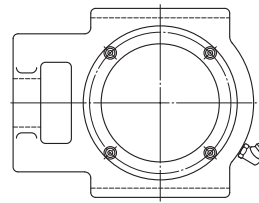
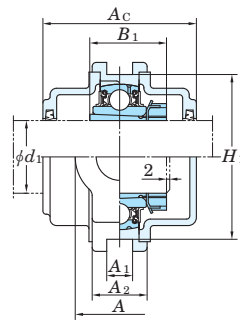
Диаметр вала мм дюймы		Размеры дюймы мм														Стандарт		
		A	A ₁	A ₂	H	H ₁	H ₂	L	L ₁	L ₂	L ₃	N	N ₁	N ₂	B ₁	Узел Обозн.	Корпус подшипника Обозн.	Подшипник Обозн.
d_1																		
20	³ / ₄	1 1/4 32	15/32 12	15/16 24	3 1/2 89	2 63/64 76	5 51	3 13/16 97	2 7/16 62	13/32 10	2 51	3/4 19	5/8 16	1 1/4 32	1 3/8 35	УКТ205	T205	UK205
	³ / ₄	1 15/32 37	15/32 12	1 3/32 28	4 1/32 102	3 1/2 89	2 7/32 56	4 7/16 113	2 3/4 70	13/32 10	2 1/4 57	7/8 22	5/8 16	1 15/32 37	1 3/8 35	УКТХ05	TX05	UKX05
		1 13/32 36	15/32 12	1 1/32 26	3 1/2 89	3 5/32 80	2 7/16 62	4 13/16 122	3 76	15/32 12	2 9/16 65	1 1/32 26	5/8 16	1 13/32 36	1 3/8 35	УКТ305	T305	UK305
25	1	1 15/32 37	15/32 12	1 3/32 28	4 1/32 102	3 1/2 89	2 7/32 56	4 7/16 113	2 3/4 70	13/32 10	2 1/4 57	7/8 22	5/8 16	1 15/32 37	1 1/2 38	УКТ206	T206	UK206
	1	1 15/32 37	15/32 12	1 3/16 30	4 1/32 102	3 1/2 89	2 17/32 64	5 3/32 129	3 1/16 78	1/2 13	2 17/32 64	7/8 22	5/8 16	1 15/32 37	1 1/2 38	УКТХ06	TX06	UKX06
		1 5/8 41	5/8 16	1 3/32 28	3 15/16 100	3 35/64 90	2 3/4 70	5 13/32 137	3 11/32 85	9/16 14	2 29/32 74	1 3/32 28	23/32 18	1 5/8 41	1 1/2 38	УКТ306	T306	UK306
30	1 1/8	1 15/32 37	15/32 12	1 3/16 30	4 1/32 102	3 1/2 89	2 17/32 64	5 3/32 129	3 1/16 78	1/2 13	2 17/32 64	7/8 22	5/8 16	1 15/32 37	1 11/16 43	УКТ207	T207	UK207
	1 1/8	1 15/16 49	5/8 16	1 13/32 36	4 1/2 114	4 1/64 102	3 9/32 83	5 21/32 144	3 15/32 88	19/32 15	3 9/32 83	1 5/32 29	3/4 19	1 15/16 49	1 11/16 43	УКТХ07	TX07	UKX07
		1 25/32 45	5/8 16	1 1/4 32	4 3/8 111	3 15/16 100	2 15/16 75	5 29/32 150	3 11/16 94	19/32 15	3 5/32 80	1 3/16 30	25/32 20	1 25/32 45	1 11/16 43	УКТ307	T307	UK307
35	1 1/4 1 3/8	1 15/16 49	5/8 16	1 5/16 33	4 1/2 114	4 1/64 102	3 9/32 83	5 21/32 144	3 15/32 88	5/8 16	3 9/32 83	1 5/32 29	3/4 19	1 15/16 49	1 13/16 46	УКТ208	T208	UK208
	1 1/4 1 3/8	1 15/16 49	5/8 16	1 13/32 36	4 19/32 117	4 1/64 102	3 9/32 83	5 21/32 144	3 7/16 87	19/32 15	3 9/32 83	1 5/32 29	3/4 19	1 15/16 49	1 13/16 46	УКТХ08	TX08	UKX08
		1 31/32 50	45/64 18	1 11/32 34	4 7/8 124	4 13/32 112	3 9/32 83	6 3/8 162	3 15/16 100	21/32 17	3 1/2 89	1 1/4 32	7/8 22	1 31/32 50	1 13/16 46	УКТ308	T308	UK308
40	1 1/2	1 15/16 49	5/8 16	1 3/8 35	4 19/32 117	4 1/64 102	3 9/32 83	5 21/32 144	3 7/16 87	5/8 16	3 9/32 83	1 5/32 29	3/4 19	1 15/16 49	1 31/32 50	УКТ209	T209	UK209
	1 1/2	1 15/16 49	5/8 16	1 1/2 38	4 19/32 117	4 1/64 102	3 9/32 83	5 7/8 149	3 17/32 90	5/8 16	3 3/8 86	1 5/32 29	3/4 19	1 15/16 49	1 31/32 50	УКТХ09	TX09	UKX09
		1 5/32 55	45/64 18	1 1/2 38	5 7/16 138	4 59/64 125	3 17/32 90	7 178	4 11/32 110	23/32 18	3 13/16 97	1 11/32 34	15/16 24	2 5/32 55	1 31/32 50	УКТ309	T309	UK309
45	1 3/4	1 15/16 49	5/8 16	1 15/32 37	4 19/32 117	4 1/64 102	3 9/32 83	5 7/8 149	3 17/32 90	5/8 16	3 3/8 86	1 5/32 29	3/4 19	1 15/16 49	2 5/32 55	УКТ210	T210	UK210
	1 3/4	2 17/32 64	55/64 22	1 21/32 42	5 3/4 146	5 1/8 130	4 1/32 102	6 23/32 171	4 3/16 106	3/4 19	3 3/4 95	1 3/8 35	31/32 25	2 17/32 64	2 5/32 55	УКТХ10	TX10	UKX10
		1 13/32 61	25/32 20	1 9/16 40	5 15/16 151	5 33/64 140	3 27/32 98	7 17/32 191	4 19/32 117	25/32 20	4 3/16 106	1 15/32 37	1 1/16 27	2 13/32 61	2 5/32 55	УКТ310	T310	UK310
50	1 7/8 2	2 17/32 64	55/64 22	1 1/2 38	5 3/4 146	5 1/8 130	4 1/32 102	6 23/32 171	4 3/16 106	3/4 19	3 3/4 95	1 3/8 35	31/32 25	2 17/32 64	2 5/16 59	УКТ211	T211	UK211
	1 7/8 2	2 17/32 64	55/64 22	1 23/32 44	5 3/4 146	5 1/8 130	4 1/32 102	7 5/8 194	4 11/16 119	3/4 19	4 1/32 102	1 3/8 35	1 1/4 32	2 17/32 64	2 5/16 59	УКТХ11	TX11	UKX11
		1 7/8 2	2 19/32 66	55/64 22	1 23/32 44	6 13/32 163	5 29/32 150	4 1/8 105	8 5/32 207	5 127	13/16 21	4 17/32 115	1 17/32 39	1 5/32 29	2 19/32 66	2 5/16 59	УКТ311	T311

- Замечания 1. В обозначении узла и узлов с крышками кодовые обозначения посадки указываются после кодового обозначения диаметра отверстия внутреннего кольца. (См. таблицу 2.5 на с. 11.)
 2. Обозначения применимых пресс-масленок приводятся ниже.
 В-1/4-28UNF.....205-210, Х05-Х09, 305-308
 В-1/8.....211-217, Х10-Х17, 309-328
 3. В обозначениях узлов с закрепительными втулками и подшипников с закрепительными втулками обозначение применимой закрепительной втулки указывается после обозначения узла или подшипника, приведенного в таблицах размеров. (Пример кодового обозначения: УКТ206J + H2306X, UK206 + H2306X)

С крышками из штампованной стали (E1)



С крышками из чугуна (E3)



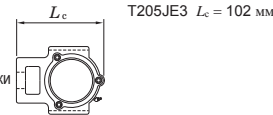
Расположение крепежного винта чугунной крышки (стандартное)

Отклонения действительной ширины канавки (ΔA_{1s}), отклонения действительного расстояния между двумя канавками (ΔH_{1s}) и допуск симметричности обеих сторон канавки (X)

Единица измерения: мм

Обозначение корпуса		ΔA_{1s}	ΔH_{1s}	X
T205-T210	TX05-TX10	+0,2 0	0 -0,5	0,5
T211-T217	TX11-TX17	+0,3 0	0 -0,8	0,6 0,7 0,8

Форма и размер L_c для T205JE3 (корпус с чугунными крышками) показаны ниже.



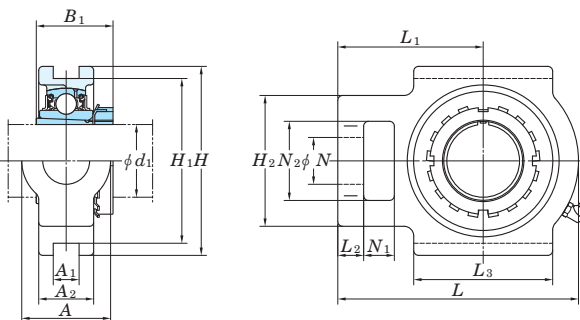
Закрепительная втулка в сборе, Обозн.	Масса кг	Базовая грузоподъемность кН		Пределная устойчивость Нагрузка кН C_u	Коэффициент f_0	С крышками из штампованной стали			С крышками из чугуна													
		C_r	C_{0r}			Обозн. узла		Таблица		Масса кг	Обозн. узла		Таблица									
						Открытого типа	Тип с закрытым концом	мм	дюймы		Открытого типа	Тип с закрытым концом	мм	дюймы								
HE2305X H2305X	0,88 0,88	14,0	7,85	0,357	13,9	-	-	-	-	-	-	-	-	-	-	-	-	-	-	-	-	-
HE2305X H2305X	1,3 1,3	19,5	11,3	0,514	13,9	UKT205C	UKT205CD	49	1 15/16	0,88	UKT205FC	UKT205FCD	66	2 19/32	1,3	-	-	-	-	-	-	-
HE2305X H2305X	1,5 1,5	21,2	10,9	0,495	12,6	-	-	-	-	-	-	-	-	-	-	-	-	-	-	-	-	-
H2306X HE2306X	1,3 1,3	19,5	11,3	0,514	13,9	UKT206C	UKT206CD	53	2 3/32	1,3	UKT206FC	UKT206FCD	70	2 3/4	1,8	-	-	-	-	-	-	-
H2306X HE2306X	1,7 1,7	25,7	15,4	0,700	13,9	UKTX06C	UKTX06CD	60	2 3/8	1,7	-	-	-	-	-	-	-	-	-	-	-	-
H2306X HE2306X	1,9 1,9	26,7	15,0	0,682	13,3	-	-	-	-	-	UKT306C	UKT306CD	82	3 7/32	2,5	-	-	-	-	-	-	-
HS2307X H2307X	1,7 1,7	25,7	15,4	0,700	13,9	-	-	-	-	-	-	-	-	-	-	-	-	-	-	-	-	-
HS2307X H2307X	2,6 2,6	29,1	17,8	0,809	14,0	UKT207C	UKT207CD	60	2 3/8	1,7	UKT207FC	UKT207FCD	78	3 1/16	2,5	-	-	-	-	-	-	-
HS2307X H2307X	2,4 2,4	33,4	19,3	0,877	13,2	-	-	-	-	-	-	-	-	-	-	-	-	-	-	-	-	-
HE2308X HS2308X H2308X	2,5 2,5 2,5	29,1	17,8	0,809	14,0	-	-	-	-	-	-	-	-	-	-	-	-	-	-	-	-	-
HE2308X HS2308X H2308X	2,6 2,6 2,6	34,1	21,3	0,968	14,0	UKT208C	UKT208CD	69	2 23/32	2,5	UKT208FC	UKT208FCD	86	3 3/8	3,4	-	-	-	-	-	-	-
HE2308X HS2308X H2308X	3,0 3,0 3,0	40,7	24,0	1,09	13,2	-	-	-	-	-	-	-	-	-	-	-	-	-	-	-	-	-
HE2309X H2309X	2,5 2,5	34,1	21,3	0,968	14,0	-	-	-	-	-	-	-	-	-	-	-	-	-	-	-	-	-
HE2309X H2309X	2,9 2,9	35,1	23,3	1,06	14,4	UKT209C	UKT209CD	69	2 23/32	2,5	UKT209FC	UKT209FCD	88	3 15/32	3,4	-	-	-	-	-	-	-
HE2309X H2309X	4,2 4,2	48,9	29,5	1,34	13,3	-	-	-	-	-	-	-	-	-	-	-	-	-	-	-	-	-
HE2310X H2310X	2,7 2,7	35,1	23,3	1,06	14,4	-	-	-	-	-	-	-	-	-	-	-	-	-	-	-	-	-
HE2310X H2310X	4,4 4,4	43,4	29,4	1,34	14,4	UKT210C	UKT210CD	74	2 29/32	2,7	UKT210FC	UKT210FCD	97	3 13/16	3,8	-	-	-	-	-	-	-
HE2310X H2310X	5,0 5,0	62,0	38,3	1,74	13,2	-	-	-	-	-	-	-	-	-	-	-	-	-	-	-	-	-
HS2311X H2311X HE2311X	4,1 4,1 4,1	43,4	29,4	1,34	14,4	-	-	-	-	-	-	-	-	-	-	-	-	-	-	-	-	-
HS2311X H2311X HE2311X	5,1 5,1 5,1	52,4	36,2	1,65	14,4	UKT211C	UKT211CD	76	3	4,1	UKT211FC	UKT211FCD	99	3 29/32	5,4	-	-	-	-	-	-	-
HS2311X H2311X HE2311X	6,4 6,4 6,4	71,6	45,0	2,05	13,2	-	-	-	-	-	-	-	-	-	-	-	-	-	-	-	-	-

- В случае изделий, оснащенных уплотнением с тройной кромкой (обозначение 205 соответствует изделиям, оснащенным уплотнением с двойной кромкой), после обозначения узла или подшипника указывают дополнительное кодовое обозначение L3 (или L2). (Пример кодового обозначения: UKT206JL3 + H2306X, UK206L3 + H2306X)
- Размеры и форма применимых подшипников и крепежных втулок приведены в таблицах размеров корпусных подшипников для узлов в сборе с крепежными втулками.
- Также доступны корпуса из чугуна с шаровидным графитом.

УКТ

Коническое отверстие внутреннего кольца
(с закрепительной втулкой)

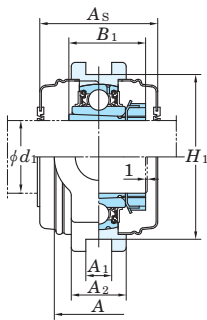
d₁ 55 ~ 125 мм



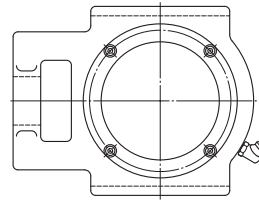
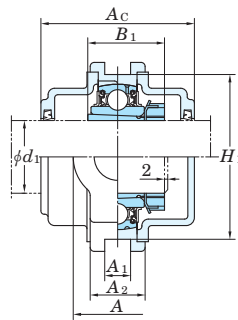
Диаметр вала мм дюймы	Размеры дюймы															Стандарт		
	A	A ₁	A ₂	H	H ₁	H ₂	L	L ₁	L ₂	L ₃	N	N ₁	N ₂	B ₁	Узел Обозн.	Корпус подшипника Обозн.	Подшипник Обозн.	
55	2 1/8	2 17/32	55/64	1 21/32	5 3/4	5 1/8	4 1/32	7 5/8	4 11/16	3/4	4 1/32	1 3/8	1 1/4	2 7/16	2 7/16	УКТ212	T212	UK212
	2 1/8	64	22	42	146	130	102	194	119	19	102	35	32	64	62	УКТХ12	TX12	UKX12
	2 1/8	70	26	48	167	151	111	224	137	21	121	41	32	70	62	УКТ312	T312	UK312
60	2 1/4	2 3/4	1 1/32	1 23/32	6 9/16	5 15/16	4 3/8	8 13/16	5 13/32	13/16	4 3/4	1 5/8	1 1/4	2 3/4	2 9/16	УКТ213	T213	UK213
	2 3/8	70	26	44	167	151	111	224	137	21	121	41	32	70	65	УКТХ13	TX13	UKX13
	2 1/4	2 3/4	1 1/32	1 7/8	6 9/16	5 15/16	4 3/8	8 13/16	5 13/32	13/16	4 3/4	1 5/8	1 1/4	2 3/4	2 9/16	УКТ313	T313	UK313
65	2 1/2	3 5/32	1 1/32	1 31/32	7 15/32	6 11/16	4 9/16	9 3/8	5 3/4	31/32	5 9/32	1 11/16	1 1/4	2 3/4	2 9/16	УКТ215	T215	UK215
	2 1/2	70	26	48	167	151	111	232	140	21	121	41	32	70	73	УКТХ15	TX15	UKX15
	2 1/2	2 3/4	1 7/64	1 7/8	7 1/4	6 1/2	4 3/8	9 1/4	5 1/2	13/16	4 3/4	1 5/8	1 1/4	2 3/4	2 7/8	УКТ315	T315	UK315
70	2 3/4	3 17/32	1 1/32	2 5/32	8 1/2	7 9/16	5 3/16	10 5/16	6 5/16	31/32	5 29/32	1 13/16	1 13/32	3 11/32	2 7/8	УКТ216	T216	UK216
	2 3/4	90	26	55	216	192	132	262	160	25	150	46	36	85	73	УКТХ16	TX16	UKX16
	2 3/4	2 3/4	1 1/32	2	7 1/4	6 1/2	4 3/8	9 1/4	5 1/2	13/16	4 3/4	1 5/8	1 1/4	2 3/4	3 1/16	УКТ316	T316	UK316
75	3	70	26	51	184	165	111	235	140	21	121	41	32	70	78	УКТ217	T217	UK217
	3	2 7/8	1 7/64	2 1/8	7 25/32	6 13/16	4 7/8	10 1/4	6 3/8	1 3/32	6 3/16	1 7/8	1 1/2	2 7/8	3 7/32	УКТХ17	TX17	UKX17
	3	73	28	54	198	173	124	260	162	28	157	48	38	73	82	УКТ317	T317	UK317
80	4 1/32	1 17/64	2 17/32	9 7/16	8 27/64	5 31/32	11 26/32	7 7/32	1 3/16	6 11/16	2 3/32	1 21/32	3 27/32	3 7/32	УКТ218	T218	UK218	
	4 1/32	102	32	64	240	214	152	298	183	30	170	53	42	98	82	УКТХ18	TX18	UKX18
85	3 1/4	4 11/32	1 17/64	2 19/32	10 1/32	8 31/32	6 5/16	12 9/32	7 9/16	1 3/16	6 7/8	2 1/4	1 13/16	4 3/16	3 3/8	УКТ219	T219	UK219
	3 1/4	110	35	72	270	240	165	322	197	31	180	57	46	106	90	УКТХ19	TX19	UKX19
90	3 1/2	4 11/32	1 3/8	2 15/16	11 13/32	10 15/64	6 7/8	13 19/32	8 9/32	1 1/4	7 7/8	2 5/16	1 7/8	4 17/32	3 13/16	УКТ220	T320	UK320
	3 1/2	120	35	75	290	260	175	345	210	32	200	59	48	115	97	УКТХ20	TX20	UKX20
100	4	5 1/8	1 1/2	3 5/32	12 19/32	11 7/32	7 9/32	15 5/32	9 1/4	1 1/2	8 15/32	2 9/16	2 1/16	4 29/32	4 1/8	УКТ221	T322	UK322
	4	130	38	80	320	285	185	385	235	38	215	65	52	125	105	УКТХ21	TX21	UKX21
110	4 1/2	5 1/2	1 49/64	3 17/32	13 31/32	12 9/32	8 9/32	17	10 1/2	1 21/32	9 1/16	2 3/4	2 3/8	5 1/2	4 13/32	УКТ222	T324	UK324
	4 1/2	140	45	90	355	320	210	432	267	42	230	70	60	140	112	УКТХ22	TX22	UKX22
115	4 1/2	5 29/32	1 31/32	3 15/16	15 5/32	13 25/32	8 21/32	18 5/16	11 7/32	1 25/32	9 7/16	2 15/16	2 9/16	5 29/32	4 3/4	УКТ223	T326	UK326
	4 1/2	150	50	100	385	350	220	465	285	45	240	75	65	150	121	УКТХ23	TX23	UKX23
125	5	6 3/32	1 31/32	3 15/16	16 11/32	14 61/64	9 1/16	20 9/32	12 13/32	1 31/32	10 1/32	3 5/32	2 3/4	6 5/16	5 5/32	УКТ224	T328	UK328
	5	155	50	100	415	380	230	515	315	50	255	80	70	160	131	УКТХ24	TX24	UKX24

Замечания 1. В обозначении узла и узлов с крышками кодовые обозначения посадки указываются после кодового обозначения диаметра отверстия внутреннего кольца. (См. таблицу 2.5 на с. 11.)
 2. Обозначения применимых пресс-масленок приводятся ниже.
 В-1/4-28UNF.....205-210, Х05-Х09, 305-308
 В-R1/8.....211-217, Х10-Х17, 309-328
 3. В обозначениях узлов с закрепительными втулками и подшипников с закрепительными втулками обозначение применимой закрепительной втулки указывается после обозначения узла или подшипника, приведенного в таблицах размеров. (Пример кодового обозначения: УКТ206J + H2306X, UK206 + H2306X)

С крышками из штампованной стали (E1)



С крышками из чугуна (E3)



Расположение крепежного винта чугунной крышки (стандартное)

Отклонения действительной ширины канавки (ΔA_{1s}), отклонения действительного расстояния между двумя канавками (ΔH_{1s}) и допуск симметричности обеих сторон канавки (X)

Обозначение корпуса		Единица измерения: мм			
		ΔA_{1s}	ΔH_{1s}	X	
T205~T210	TX05~TX10	T305~T310	+0,2 0	0 -0,5	0,5
T211~T217	TX11~TX17	T311~T318	+0,3 0	0 -0,8	0,6 0,7 0,8

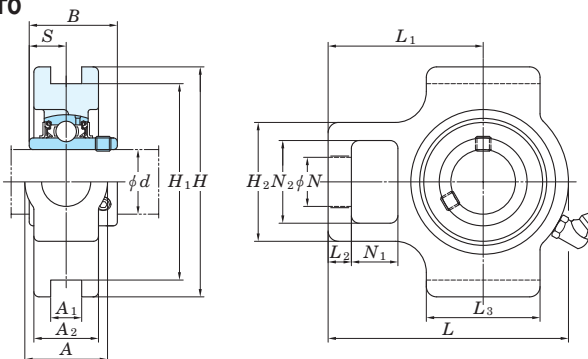
Закрепительная втулка в сборе, Обозн.	Масса кг	Базовая грузоподъемность кН		Пределная устойчивость Нагрузка кН C_u	Коэффициент f_0	С крышками из штампованной стали				С крышками из чугуна									
		C_r	C_{0r}			Обозн. узла		Таблица		Масса кг	Обозн. узла		Таблица		Масса кг				
						Открытого типа концами	Тип с закрытым концом	мм	дюймы		Открытого типа концами	Тип с закрытым концом	мм	дюймы					
HS2312X H2312X	4,8 4,8	52,4	36,2	1,65	14,4	-	-	-	-	-	-	-	-	-	-	-	-	-	-
HS2312X H2312X	7,3 7,3	57,2	40,1	1,82	14,4	UKT212C	UKT212CD	89	3 1/2	4,8	UKT212FC	UKT212FCD	114	4 1/2	6,3	-	-	-	-
HS2312X H2312X	7,5 7,5	81,9	52,2	2,37	13,2	-	-	-	-	-	UKT312C	UKT312CD	124	4 7/8	9,9	-	-	-	-
HE2313X H2313X HS2313X	6,8 6,8 6,8	57,2	40,1	1,82	14,4	UKT213C	UKT213CD	89	3 1/2	6,8	UKT213FC	UKT213FCD	114	4 1/2	8,5	-	-	-	-
HE2313X H2313X HS2313X	7,2 7,2 7,2	62,2	44,1	2,01	14,5	UKTX13C	UKTX13CD	99	3 29/32	7,2	-	-	-	-	-	-	-	-	-
HE2313X H2313X HS2313X	9,4 9,4 9,4	92,7	59,9	2,68	13,2	-	-	-	-	-	UKT313C	UKT313CD	122	4 13/16	11,6	-	-	-	-
HE2315X H2315X	7,4 7,4	67,4	48,3	2,17	14,5	UKT215C	UKT215CD	99	3 29/32	7,4	UKT215FC	UKT215FCD	124	4 7/8	9,4	-	-	-	-
HE2315X H2315X	8,4 8,4	72,7	53,0	2,30	14,6	UKTX15C	UKTX15CD	109	4 9/32	8,4	-	-	-	-	-	-	-	-	-
HE2315X H2315X	13,1 13,1	113	77,2	3,24	13,2	-	-	-	-	-	UKT315C	UKT315CD	134	5 9/32	15,9	-	-	-	-
HE2316X H2316X	8,5 8,5	72,7	53,0	2,30	14,6	UKT216C	UKT216CD	109	4 9/32	8,5	UKT216FC	UKT216FCD	138	5 7/16	11,0	-	-	-	-
HE2316X H2316X	11,8 11,8	84,0	61,9	2,60	14,5	UKTX16C	UKTX16CD	113	4 7/16	11,8	-	-	-	-	-	-	-	-	-
HE2316X H2316X	16,3 16,3	123	86,7	3,53	13,3	-	-	-	-	-	UKT316C	UKT316CD	138	5 7/16	19,4	-	-	-	-
H2317X HE2317X	11,2 11,2	84,0	61,9	2,60	14,5	UKT217C	UKT217CD	113	4 7/16	11,2	UKT217FC	UKT217FCD	142	5 19/32	14,0	-	-	-	-
H2317X HE2317X	11,4 11,4	96,1	71,5	2,91	14,5	UKTX17C	UKTX17CD	123	4 27/32	11,4	-	-	-	-	-	-	-	-	-
H2317X HE2317X	18,9 18,9	133	96,8	3,82	13,3	-	-	-	-	-	UKT317C	UKT317CD	146	5 3/4	22,4	-	-	-	-
H2318X	21,7	143	107	4,11	13,3	-	-	-	-	-	UKT318C	UKT318CD	150	5 29/32	25,9	-	-	-	-
HE2319X H2319X	25,2 25,2	153	119	4,45	13,3	-	-	-	-	-	UKT319C	UKT319CD	162	6 3/8	29,9	-	-	-	-
HE2320X H2320X	30,4 30,4	173	141	5,08	13,2	-	-	-	-	-	UKT320C	UKT320CD	174	6 27/32	36,6	-	-	-	-
H2322X HE2322X	39,5 39,5	205	180	6,15	13,2	-	-	-	-	-	UKT322C	UKT322CD	188	7 13/32	46,4	-	-	-	-
H2324	54,7	207	185	6,10	13,5	-	-	-	-	-	UKT324C	UKT324CD	196	7 23/32	65,0	-	-	-	-
HE2326 H2326	69,1 69,1	229	214	6,79	13,6	-	-	-	-	-	UKT326C	UKT326CD	214	8 7/16	82,4	-	-	-	-
H2328	85,1	253	246	7,54	13,6	-	-	-	-	-	UKT328C	UKT328CD	222	8 3/4	102	-	-	-	-

- В случае изделий, оснащенных уплотнением с тройной кромкой (обозначение 205 соответствует изделиям, оснащенным уплотнением с двойной кромкой), после обозначения узла или подшипника указывают дополнительное кодовое обозначение L3 (или L2).
(Пример кодового обозначения: UKT206JL3 + H2306X, UK206L3 + H2306X)
- Размеры и форма применимых подшипников и закрепительных втулок приведены в таблицах размеров корпусных подшипников для узлов в сборе с закрепительными втулками.
- Также доступны корпуса из чугуна с шаровидным графитом.

UCST-S6

Цилиндрическое отверстие внутреннего кольца (с установочными винтами)

d 20 ~ 50 мм



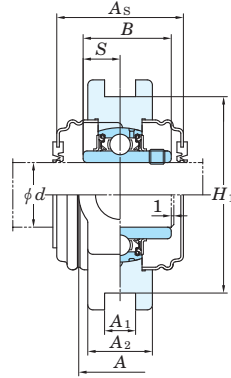
Диаметр вала мм	Размеры мм															Узел Обозн.
	d	A	A_1	A_2	H	H_1	H_2	L	L_1	L_2	L_3	N	N_1	N_2	B	
20	32	12	23	89	76	46	89	59	9	44	19	18	32	31	12,7	UCST204S6
25	32	12	25	89	76	46	93	60	9	44	19	18	32	34,1	14,3	UCST205S6
30	37	12	27	102	89	52	106	67	9	50	22	18	37	38,1	15,9	UCST206S6
35	37	12	31	102	89	56	119	75	11	56	22	18	37	42,9	17,5	UCST207S6
40	49	16	32	114	102	74	135	85	14	64	29	20	49	49,2	19	UCST208S6
45	49	16	34	117	102	74	137	85	14	66	29	20	49	49,2	19	UCST209S6
50	49	16	35	117	102	74	143	87	14	72	29	20	49	51,6	19	UCST210S6

Замечания 1. В обозначении узла и узлов с крышками кодовые обозначения посадки указываются после кодовых обозначений диаметра отверстия внутреннего кольца. (См. таблицу 2.5 на с. 11.)

2. Кодовое обозначение применимой пресс-масленки: В-1/4-28UNFN12.

3. Размеры и форма применимых подшипников приведены в таблицах размеров корпусных подшипников для узла.

С крышками из штампованной нержавеющей стали
(E1)



Отклонения действительной ширины канавки (Δ_{A1s}), отклонения действительного расстояния между двумя канавками (Δ_{H1s}) и допуск симметричности обеих сторон канавки (X)

Единица измерения: мм

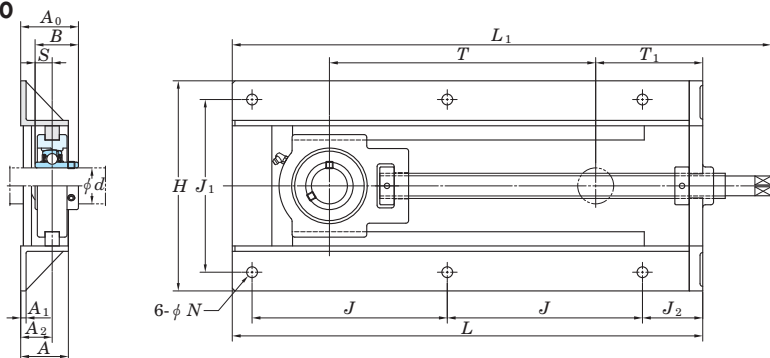
Обозначение корпуса	Δ_{A1s}	Δ_{H1s}	X
ST204-ST210	+0,2 0	0 -0,5	0,5

Корпус подшипника Обозн.	Подшипник Обозн.	Базовая грузоподъемность кН C_r C_{0r}		Предельная усталостная Нагрузка кН C_u	Кэффициент f_0	Масса кг	С крышками из штампованной нержавеющей стали		Таблица мм A_s	Масса кг
							Обозн. узла			
							Открытого типа концами	Тип с закрытым концом		
ST204	UC204S6	10,9	5,35	0,243	13,2	0,73	UCST204CS6	UCST204CDS6	45	0,73
ST205	UC205S6	11,9	6,30	0,286	13,9	0,79	UCST205CS6	UCST205CDS6	49	0,79
ST206	UC206S6	16,5	9,05	0,411	13,9	1,1	UCST206CS6	UCST206CDS6	53	1,1
ST207	UC207S6	21,8	12,3	0,559	13,9	1,5	UCST207CS6	UCST207CDS6	60	1,5
ST208	UC208S6	24,8	14,3	0,650	14,0	2,0	UCST208CS6	UCST208CDS6	69	2,0
ST209	UC209S6	27,8	16,2	0,736	14,0	2,1	UCST209CS6	UCST209CDS6	69	2,1
ST210	UC210S6	29,8	18,6	0,845	14,4	2,3	UCST210CS6	UCST210CDS6	74	2,3

УСТН

Цилиндрическое отверстие внутреннего кольца (с установочными винтами)

d 12 ~ 65 мм

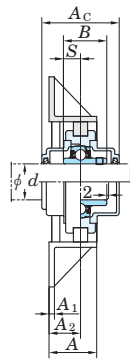
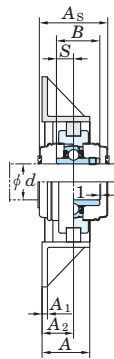


Диаметр вала мм дюймы		Размеры дюймы мм														Номинальный размер болта дюймы мм	Стандарт Узел Обозн.			
d		H	L	L_1	A	J	J_1	J_2	N	T	T_1	A_1	A_2	A_0	B	S				
12	1/2																3/8	УСТН201-150 УСТН201-8-150 УСТН202-150 УСТН202-10-150 УСТН203-150 УСТН204-12-150 УСТН204-150		
15	5/8	7 7/8	12	17/32	14	13/16	1 31/32	4 39/64	6 1/16	2 9/16	15/32	6 1/32	3 15/32	1/4	1 7/64	1 13/16	1,220	0,500	M10	
17	3/4	200	318	376	50	117	154	65	12	153	88	6	28	46,3	31	12,7				
20																		УСТН205-14-150 УСТН205-15-150 УСТН205-150 УСТН205-16-150		
25	7/8	7 7/8	12	17/32	14	27/32	1 31/32	4 39/64	6 1/16	2 9/16	15/32	5 31/32	3 15/32	1/4	1 7/64	1 7/8	1,343	0,563	3/8	M10
	15/16	200	318	377	50	117	154	65	12	152	88	6	28	47,8	34,1	14,3				
	1																	УСТН206-18-150 УСТН206-150 УСТН206-19-150 УСТН206-20-150		
30	1 1/8	8 3/8	13 7/32	16 1/32	1 31/32	4 31/32	6 17/32	2 9/16	15/32	5 5/8	3 15/16	1/4	1 17/64	2 1/8	1,500	0,626	3/8	M10		
	1 3/16	213	336	407	50	126	166	65	12	143	100	6	32	54,2	38,1	15,9				
	1 1/4																	УСТН207-20-230 УСТН207-21-230 УСТН207-22-230 УСТН207-230 УСТН207-23-230		
35	1 1/4	8 3/8	16 15/16	19 11/16	1 31/32	6 13/16	6 17/32	2 9/16	15/32	8 5/8	4 7/32	1/4	1 17/64	2 1/4	1,689	0,689	3/8	M10		
	1 5/16	213	430	500	50	173	166	65	12	219	107	6	32	57,4	42,9	17,5				
	1 3/8																	УСТН208-24-300 УСТН208-25-300 УСТН208-300		
	1 7/16																	УСТН209-26-300 УСТН209-27-300 УСТН209-28-300 УСТН209-300		
40	1 1/2	9 7/32	20 19/32	23 19/32	1 31/32	8 35/64	7 9/16	2 5/8	15/32	11 21/32	4 11/16	1/4	1 3/8	2 9/16	1,937	0,748	3/8	M10		
	1 9/16	234	523	599	50	217	192	67	12	296	119	6	35	65,2	49,2	19				
45	1 5/8	9 7/32	20 19/32	23 17/32	1 31/32	8 35/64	7 9/16	2 5/8	15/32	11 11/16	4 21/32	1/4	1 3/8	2 9/16	1,937	0,748	3/8	M10		
	1 11/16	234	523	598	50	217	192	67	12	297	118	6	35	65,2	49,2	19				
	1 3/4																	УСТН210-30-300 УСТН210-31-300 УСТН210-300 УСТН210-32-300		
50	1 7/8	9 7/32	20 3/4	23 3/4	1 31/32	8 5/8	7 9/16	2 5/8	19/32	11 21/32	4 3/4	1/4	1 3/8	2 21/32	2,031	0,748	7/16	M12		
	1 15/16	234	527	603	50	219	192	67	15	296	121	6	35	67,6	51,6	19				
	2																	УСТН211-32-300 УСТН211-34-300 УСТН211-300 УСТН211-35-300		
55	2 1/8	11 31/32	21 15/32	24 3/4	2 9/16	9 1/16	9 7/16	2 15/32	19/32	11 15/32	5 9/16	1/4	1 1/2	2 13/16	2,189	0,874	7/16	M12		
	2 3/16	304	545	629	65	230	240	63	15	291	141	6	38	71,4	55,6	22,2				
	2 1/4																	УСТН212-36-300 УСТН212-300 УСТН212-38-300 УСТН212-39-300		
60	2 3/8	11 31/32	22 15/32	25 5/8	2 9/16	9 9/16	9 7/16	2 15/32	19/32	11 11/32	6 1/16	1/4	1 1/2	3 1/16	2,563	1,000	7/16	M12		
	2 7/16	304	571	651	65	243	240	63	15	288	154	6	38	77,7	65,1	25,4				
65	2 1/2	13 1/16	23 31/32	28 1/16	2 9/16	10 15/64	10 15/64	2 5/8	19/32	11 13/16	7	1/4	1 11/16	3 1/4	2,563	1,000	7/16	M12		
		332	609	713	65	260	260	67	15	300	178	6	43	82,7	65,1	25,4				

Замечания 1. В обозначении узла и узлов с крышками кодовые обозначения посадки указываются после кодового обозначения диаметра отверстия внутреннего кольца. (См. таблицу 2.5 на с. 11.)
 2. Обозначения применимых пресс-масленок приводятся ниже.
 В-1/4-28UNF.....201~210
 В-R1/8.....211~213
 3. В случае изделий, оснащенных уплотнением с тройной кромкой (обозначения 201~205 соответствуют изделиям, оснащенным уплотнением с двойной кромкой), после обозначения узла или подшипника указывают дополнительное кодовое обозначение L3 (или L2). (Пример кодового обозначения: УСТН206JL3-150, UC206L3)

С крышками из штампованной стали (E1)

С крышками из чугуна (E3)



Отклонения действительного расстояния между центрами болтовых отверстий ($\Delta L_s, \Delta L_{1s}$)

Единица измерения: мм

Номинальное обозначение узла	ΔL_s	ΔL_{1s}
УСТН201-УСТН213	$\pm 0,5$	$\pm 0,5$

Подшипник Обозн.	Масса кг	Базовая грузоподъемность кН		Предельная установка Нагрузка кН C_u	Коэффициент f_0	С крышками из штампованной стали			С крышками из чугуна								
		C_r	C_{0r}			Обозн. узла		Таблица мм дюймы A_s	Масса кг	Обозн. узла		Таблица мм дюймы A_c	Масса кг				
						Открытого типа концами	Тип с закрытым концом			Открытого типа концами	Тип с закрытым концом						
UC201	6,7	12,8	6,65	0,302	13,2	УСТН201C-150	УСТН201CD-150	45	1 25/32	6,7	-	-	-	-			
UC201-8	6,7					-	-	-	-	-	-	-	-	-	-	-	
UC202	6,7					УСТН202C-150	УСТН202CD-150	45	1 25/32	6,7	-	-	-	-	-		
UC202-10	6,7					-	-	-	-	-	-	-	-	-	-		
UC203	6,7					УСТН203C-150	УСТН203CD-150	45	1 25/32	6,7	-	-	-	-	-		
UC204-12	6,7					-	-	-	-	-	-	-	-	-	-		
UC204	6,7	УСТН204C-150	УСТН204CD-150	45	1 25/32	6,7	УСТН204FC-150	УСТН204FCD-150	62	2 7/16	7,0	-	-				
UC205-14	6,7	14,0	7,85	0,357	13,9	-	-	-	-	-	-	-	-	-			
UC205-15	6,7					-	-	-	-	-	-	-	-	-	-	-	
UC205	6,7					УСТН205C-150	УСТН205CD-150	49	1 15/16	6,7	УСТН205FC-150	УСТН205FCD-150	66	2 19/32	7,1	-	-
UC205-16	6,7					-	-	-	-	-	-	-	-	-	-	-	
UC206-18	8,0	19,5	11,3	0,514	13,9	-	-	-	-	-	-	-	-	-			
UC206	8,0					УСТН206C-150	УСТН206CD-150	53	2 3/32	8,0	УСТН206FC-150	УСТН206FCD-150	70	2 3/4	8,5	-	-
UC206-19	8,0					-	-	-	-	-	-	-	-	-	-	-	
UC206-20	8,0					-	-	-	-	-	-	-	-	-	-	-	
UC207-20	10,5	25,7	15,4	0,700	13,9	-	-	-	-	-	-	-	-	-			
UC207-21	10,5					-	-	-	-	-	-	-	-	-	-	-	
UC207-22	10,5					-	-	-	-	-	-	-	-	-	-	-	
UC207	10,5					УСТН207C-230	УСТН207CD-230	60	2 3/8	10,5	УСТН207FC-230	УСТН207FCD-230	78	3 1/16	11,2	-	-
UC207-23	10,5					-	-	-	-	-	-	-	-	-	-	-	
UC208-24	12,5	29,1	17,8	0,809	14,0	-	-	-	-	-	-	-	-	-			
UC208-25	12,5					-	-	-	-	-	-	-	-	-	-	-	
UC208	12,5					УСТН208C-300	УСТН208CD-300	69	2 23/32	12,5	УСТН208FC-300	УСТН208FCD-300	86	3 3/8	13,3	-	-
UC209-26	12,4	34,1	21,3	0,968	14,0	-	-	-	-	-	-	-	-	-			
UC209-27	12,4					-	-	-	-	-	-	-	-	-	-	-	
UC209-28	12,4					-	-	-	-	-	-	-	-	-	-	-	
UC209	12,4					УСТН209C-300	УСТН209CD-300	69	2 23/32	12,4	УСТН209FC-300	УСТН209FCD-300	88	3 15/32	13,2	-	-
UC210-30	12,6	35,1	23,3	1,06	14,4	-	-	-	-	-	-	-	-	-			
UC210-31	12,6					-	-	-	-	-	-	-	-	-	-	-	
UC210	12,6					УСТН210C-300	УСТН210CD-300	74	2 29/32	12,6	УСТН210FC-300	УСТН210FCD-300	97	3 13/16	13,6	-	-
UC210-32	12,6					-	-	-	-	-	-	-	-	-	-	-	
UC211-32	20,1	43,4	29,4	1,34	14,4	-	-	-	-	-	-	-	-	-			
UC211-34	20,1					-	-	-	-	-	-	-	-	-	-	-	
UC211	20,1					УСТН211C-300	УСТН211CD-300	76	3	20,1	УСТН211FC-300	УСТН211FCD-300	99	3 29/32	21,3	-	-
UC211-35	20,1					-	-	-	-	-	-	-	-	-	-	-	
UC212-36	21,4	52,4	36,2	1,65	14,4	-	-	-	-	-	-	-	-	-			
UC212	21,4					УСТН212C-300	УСТН212CD-300	89	3 1/2	21,4	УСТН212FC-300	УСТН212FCD-300	114	4 1/2	21,9	-	-
UC212-38	21,4					-	-	-	-	-	-	-	-	-	-	-	
UC212-39	21,4					-	-	-	-	-	-	-	-	-	-	-	
UC213-40	25,5	57,2	40,1	1,82	14,4	-	-	-	-	-	-	-	-	-			
UC213	25,5					УСТН213C-300	УСТН213CD-300	89	3 1/2	25,5	УСТН213FC-300	УСТН213FCD-300	114	4 1/2	27,2	-	-

4. Если условия работы сопряжены с тяжелым нагружением ($P_r/C_r > 0,12$), вибрациями, ударными нагрузками, свяжитесь с JTEKT.

5. Размеры и форма применимых подшипников приведены в таблицах размеров корпусных подшипников для узла.

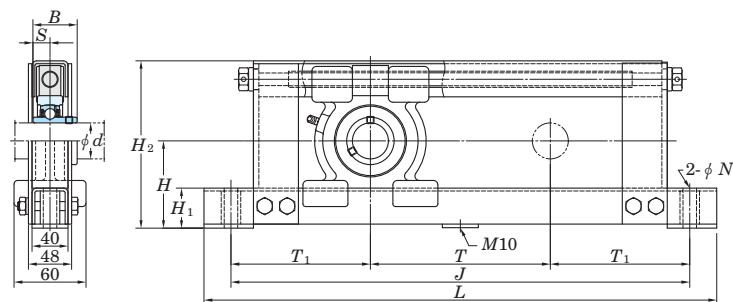
6. Также доступны изделия с коническим отверстием внутреннего кольца (с закрепительной втулкой).

(Пример кодового обозначения: UKTH205J-150 + H2305X, UK205 + H2305X)

UCTL

Цилиндрическое отверстие внутреннего кольца (с установочными винтами)

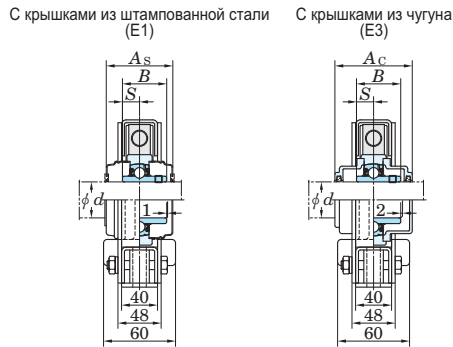
d 20 ~ 45 мм



Диаметр вала мм d	Размеры мм										Номинальный размер болта мм	Стандарт		
	H	H_1	H_2	L	J	N	T	T_1	B	S		Узел Обозн.	Подшипник Обозн.	Масса кг
20	77	44	146	430	370	15	100	135	31	12,7	M12	UCTL204-100	UC204	6,0
	77	44	146	530	470	15	200	135	31	12,7	M12	UCTL204-200	UC204	7,0
	77	44	146	630	570	15	300	135	31	12,7	M12	UCTL204-300	UC204	7,5
	77	44	146	730	670	15	400	135	31	12,7	M12	UCTL204-400	UC204	8,0
25	82	44	156	440	380	15	100	140	34,1	14,3	M12	UCTL205-100	UC205	7,0
	82	44	156	540	480	15	200	140	34,1	14,3	M12	UCTL205-200	UC205	7,5
	82	44	156	640	580	15	300	140	34,1	14,3	M12	UCTL205-300	UC205	8,0
	82	44	156	740	680	15	400	140	34,1	14,3	M12	UCTL205-400	UC205	9,0
30	87	44	166	450	390	15	100	145	38,1	15,9	M12	UCTL206-100	UC206	7,0
	87	44	166	550	490	15	200	145	38,1	15,9	M12	UCTL206-200	UC206	8,0
	87	44	166	650	590	15	300	145	38,1	15,9	M12	UCTL206-300	UC206	9,0
	87	44	166	750	690	15	400	145	38,1	15,9	M12	UCTL206-400	UC206	9,5
35	92	44	176	460	400	15	100	150	42,9	17,5	M12	UCTL207-100	UC207	8,0
	92	44	176	560	500	15	200	150	42,9	17,5	M12	UCTL207-200	UC207	8,5
	92	44	176	660	600	15	300	150	42,9	17,5	M12	UCTL207-300	UC207	9,0
	92	44	176	760	700	15	400	150	42,9	17,5	M12	UCTL207-400	UC207	10
40	97	44	186	470	410	15	100	155	49,2	19	M12	UCTL208-100	UC208	8,5
	97	44	186	570	510	15	200	155	49,2	19	M12	UCTL208-200	UC208	9,0
	97	44	186	670	610	15	300	155	49,2	19	M12	UCTL208-300	UC208	10
	97	44	186	770	710	15	400	155	49,2	19	M12	UCTL208-400	UC208	10,5
45	100	44	192	480	420	15	100	160	49,2	19	M12	UCTL209-100	UC209	9,0
	100	44	192	580	520	15	200	160	49,2	19	M12	UCTL209-200	UC209	9,5
	100	44	192	680	620	15	300	160	49,2	19	M12	UCTL209-300	UC209	10,5
	100	44	192	780	720	15	400	160	49,2	19	M12	UCTL209-400	UC209	11

- Замечания 1. В обозначении узла и узлов с крышками кодовые обозначения посадки указываются после кодовых обозначений диаметра отверстия внутреннего кольца. (См. таблицу 2.5 на с. 11.)
 2. Кодовое обозначение применимой пресс-масленки: С-1/4-28UNF.
 3. В случае изделий, оснащенных уплотнением с тройной кромкой (обозначения 204 и 205 соответствуют изделиям, оснащенным уплотнением с двойной кромкой), после обозначения узла или подшипника указывают дополнительное кодовое обозначение L3 (или L2). (Пример кодового обозначения: UCTL206JL3-100, UC206L3)
 4. Узел следует монтировать таким образом, чтобы нагрузка, действующая на монтажную поверхность рамы, была направлена вертикально вниз.

Отклонения действительной монтажной высоты от монтажного основания до центра внутреннего отверстия (ΔH_s) и отклонения действительного расстояния между центрами болтовых отверстий (ΔL_s)



Единица измерения: мм

Номинальное обозначение узла	ΔH_s	ΔL_s
UCTL204~UCTL207	± 2	$\pm 0,5$
UCTL208, UCTL209		$\pm 0,8$

Базовая грузоподъемность кН		Предельная нагрузка Нагрузка кН C_u	Коэффициент f_0	С крышками из штампованной стали			С крышками из чугуна				
C_r	C_{0r}			Обозн. узла Открытого типа концами	Тип с закрытым концом	Таблица мм A_s	Масса кг	Обозн. узла Открытого типа концами	Тип с закрытым концом	Таблица мм A_c	Масса кг
12,8	6,65	0,302	13,2	UCTL204C-100	UCTL204CD-100	45	6,0	-	-	-	-
12,8	6,65	0,302	13,2	UCTL204C-200	UCTL204CD-200	45	7,0	-	-	-	-
12,8	6,65	0,302	13,2	UCTL204C-300	UCTL204CD-300	45	7,5	-	-	-	-
12,8	6,65	0,302	13,2	UCTL204C-400	UCTL204CD-400	45	8,0	-	-	-	-
14,0	7,85	0,357	13,9	UCTL205C-100	UCTL205CD-100	49	7,0	-	-	-	-
14,0	7,85	0,357	13,9	UCTL205C-200	UCTL205CD-200	49	7,5	-	-	-	-
14,0	7,85	0,357	13,9	UCTL205C-300	UCTL205CD-300	49	8,0	-	-	-	-
14,0	7,85	0,357	13,9	UCTL205C-400	UCTL205CD-400	49	9,0	-	-	-	-
19,5	11,3	0,514	13,9	UCTL206C-100	UCTL206CD-100	53	7,0	UCTL206FC-100	UCTL206FCD-100	70	7,5
19,5	11,3	0,514	13,9	UCTL206C-200	UCTL206CD-200	53	8,0	UCTL206FC-200	UCTL206FCD-200	70	8,5
19,5	11,3	0,514	13,9	UCTL206C-300	UCTL206CD-300	53	9,0	UCTL206FC-300	UCTL206FCD-300	70	9,5
19,5	11,3	0,514	13,9	UCTL206C-400	UCTL206CD-400	53	9,5	UCTL206FC-400	UCTL206FCD-400	70	10
25,7	15,4	0,700	13,9	UCTL207C-100	UCTL207CD-100	60	8,0	UCTL207FC-100	UCTL207FCD-100	78	9,0
25,7	15,4	0,700	13,9	UCTL207C-200	UCTL207CD-200	60	8,5	UCTL207FC-200	UCTL207FCD-200	78	9,5
25,7	15,4	0,700	13,9	UCTL207C-300	UCTL207CD-300	60	9,0	UCTL207FC-300	UCTL207FCD-300	78	10
25,7	15,4	0,700	13,9	UCTL207C-400	UCTL207CD-400	60	10	UCTL207FC-400	UCTL207FCD-400	78	11
29,1	17,8	0,809	14,0	UCTL208C-100	UCTL208CD-100	69	8,5	UCTL208FC-100	UCTL208FCD-100	86	9,5
29,1	17,8	0,809	14,0	UCTL208C-200	UCTL208CD-200	69	9,0	UCTL208FC-200	UCTL208FCD-200	86	10
29,1	17,8	0,809	14,0	UCTL208C-300	UCTL208CD-300	69	10	UCTL208FC-300	UCTL208FCD-300	86	11
29,1	17,8	0,809	14,0	UCTL208C-400	UCTL208CD-400	69	10,5	UCTL208FC-400	UCTL208FCD-400	86	11,5
34,1	21,3	0,968	14,0	UCTL209C-100	UCTL209CD-100	69	9,0	UCTL209FC-100	UCTL209FCD-100	88	10
34,1	21,3	0,968	14,0	UCTL209C-200	UCTL209CD-200	69	9,5	UCTL209FC-200	UCTL209FCD-200	88	10,5
34,1	21,3	0,968	14,0	UCTL209C-300	UCTL209CD-300	69	10,5	UCTL209FC-300	UCTL209FCD-300	88	11,5
34,1	21,3	0,968	14,0	UCTL209C-400	UCTL209CD-400	69	11	UCTL209FC-400	UCTL209FCD-400	88	12

5. Если условия работы сопряжены с тяжелым нагружением ($P_r/C_r > 0,12$), вибрациями, ударными нагрузками, свяжитесь с JTEKT.

6. Также доступны подшипниковые узлы с коническим отверстием внутреннего кольца (с закрепительной втулкой).

(Пример кодового обозначения: UKTL206J-100 + H2306X, UK206 + H2306X)

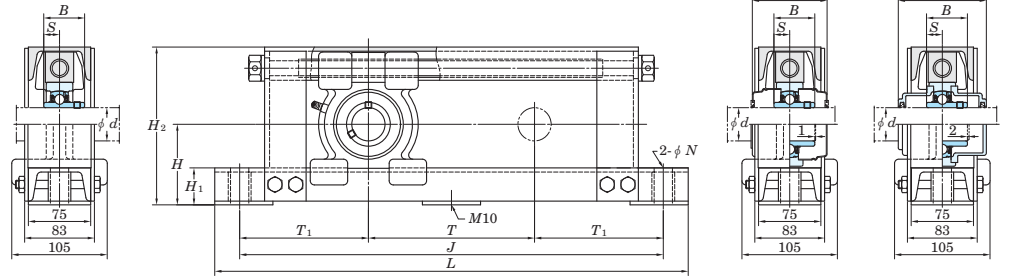
7. Если детали рамы должны обладать стойкостью к коррозии, обратитесь в JTEKT.

8. Размеры и форма применимых подшипников приведены в таблицах размеров корпусных подшипников для узла.

УСТУ

Цилиндрическое отверстие внутреннего кольца (с установочными винтами)

d 40 ~ 80 мм



УСТУ200

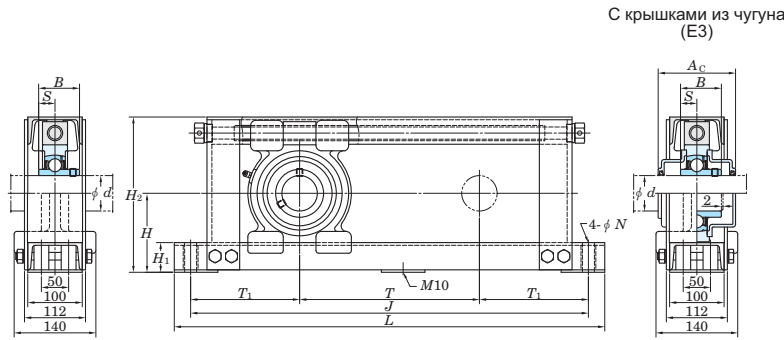
Диаметр вала мм	Размеры мм										Номинальный размер болта мм	Стандарт		
	<i>H</i>	<i>H</i> ₁	<i>H</i> ₂	<i>L</i>	<i>J</i>	<i>N</i>	<i>T</i>	<i>T</i> ₁	<i>B</i>	<i>S</i>		Узел Обозн.	Подшипник Обозн.	Масса кг
40	97	44	190	870	810	22	500	155	49,2	19	M18	УСТУ208-500	UC208	21
	97	44	190	970	910	22	600	155	49,2	19	M18	УСТУ208-600	UC208	22
	97	44	190	1070	1010	22	700	155	49,2	19	M18	УСТУ208-700	UC208	24
	97	44	190	1170	1110	22	800	155	49,2	19	M18	УСТУ208-800	UC208	26
	97	44	190	1270	1210	22	900	155	49,2	19	M18	УСТУ208-900	UC208	28
45	102	44	200	880	820	22	500	160	49,2	19	M18	УСТУ209-500	UC209	22
	102	44	200	980	920	22	600	160	49,2	19	M18	УСТУ209-600	UC209	24
	102	44	200	1080	1020	22	700	160	49,2	19	M18	УСТУ209-700	UC209	25
	102	44	200	1180	1120	22	800	160	49,2	19	M18	УСТУ209-800	UC209	27
	102	44	200	1280	1220	22	900	160	49,2	19	M18	УСТУ209-900	UC209	29
50	107	44	210	890	830	22	500	165	51,6	19	M18	УСТУ210-500	UC210	23
	107	44	210	990	930	22	600	165	51,6	19	M18	УСТУ210-600	UC210	25
	107	44	210	1090	1030	22	700	165	51,6	19	M18	УСТУ210-700	UC210	27
	107	44	210	1190	1130	22	800	165	51,6	19	M18	УСТУ210-800	UC210	28
	107	44	210	1290	1230	22	900	165	51,6	19	M18	УСТУ210-900	UC210	30
55	115	44	230	910	850	22	500	175	55,6	22,2	M18	УСТУ211-500	UC211	25
	115	44	230	1010	950	22	600	175	55,6	22,2	M18	УСТУ211-600	UC211	27
	115	44	230	1110	1050	22	700	175	55,6	22,2	M18	УСТУ211-700	UC211	28
	115	44	230	1210	1150	22	800	175	55,6	22,2	M18	УСТУ211-800	UC211	30
	115	44	230	1310	1250	22	900	175	55,6	22,2	M18	УСТУ211-900	UC211	32
60	120	44	240	920	860	22	500	180	65,1	25,4	M18	УСТУ212-500	UC212	26
	120	44	240	1020	960	22	600	180	65,1	25,4	M18	УСТУ212-600	UC212	28
	120	44	240	1120	1060	22	700	180	65,1	25,4	M18	УСТУ212-700	UC212	30
	120	44	240	1220	1160	22	800	180	65,1	25,4	M18	УСТУ212-800	UC212	31
	120	44	240	1320	1260	22	900	180	65,1	25,4	M18	УСТУ212-900	UC212	33
65	145	55	285	940	880	22	500	190	75	30	M18	УСТУ313-500	UC313	40
	145	55	285	1040	980	22	600	190	75	30	M18	УСТУ313-600	UC313	43
	145	55	285	1140	1080	22	700	190	75	30	M18	УСТУ313-700	UC313	46
	145	55	285	1240	1180	22	800	190	75	30	M18	УСТУ313-800	UC313	49
	145	55	285	1340	1280	22	900	190	75	30	M18	УСТУ313-900	UC313	51
70	150	55	295	960	900	22	500	200	78	33	M18	УСТУ314-500	UC314	44
	150	55	295	1060	1000	22	600	200	78	33	M18	УСТУ314-600	UC314	46
	150	55	295	1160	1100	22	700	200	78	33	M18	УСТУ314-700	UC314	48
	150	55	295	1260	1200	22	800	200	78	33	M18	УСТУ314-800	UC314	51
	150	55	295	1360	1300	22	900	200	78	33	M18	УСТУ314-900	UC314	53
75	155	55	305	980	920	22	500	210	82	32	M18	УСТУ315-500	UC315	54
	155	55	305	1080	1020	22	600	210	82	32	M18	УСТУ315-600	UC315	57
	155	55	305	1180	1120	22	700	210	82	32	M18	УСТУ315-700	UC315	59
	155	55	305	1280	1220	22	800	210	82	32	M18	УСТУ315-800	UC315	61
	155	55	305	1380	1320	22	900	210	82	32	M18	УСТУ315-900	UC315	64
80	160	55	315	1000	940	22	500	220	86	34	M18	УСТУ316-500	UC316	57
	160	55	315	1100	1040	22	600	220	86	34	M18	УСТУ316-600	UC316	60
	160	55	315	1200	1140	22	700	220	86	34	M18	УСТУ316-700	UC316	62
	160	55	315	1300	1240	22	800	220	86	34	M18	УСТУ316-800	UC316	64
	160	55	315	1400	1340	22	900	220	86	34	M18	УСТУ316-900	UC316	67

Замечания 1. В обозначении узла и узлов с крышками кодовые обозначения посадки указываются после кодового обозначения диаметра отверстия внутреннего кольца. (См. таблицу 2.5 на с. 11.)
 2. Обозначения применимых пресс-масленок приводятся ниже.
 C-1/4-28UNF..... 208~210
 C-R1/8..... 211, 212, 313~318
 3. В случае изделий, оснащенных уплотнением с тройной кромкой, после обозначения узла или подшипника указывают дополнительное кодовое обозначение L3. (Пример кодового обозначения: УСТУ208JL3-500, UC208L3.)

Отклонения действительной монтажной высоты от монтажного основания до центра внутреннего отверстия (ΔH_s) и отклонения действительного расстояния между центрами болтовых отверстий (ΔL_s)

Единица измерения: мм

Номинальное обозначение узла	ΔH_s	ΔL_s
UCTU208-UCTU212 UCTU313-UCTU315	± 2	$\pm 0,8$
UCTU316-UCTU318		$\pm 1,2$



UCTU300

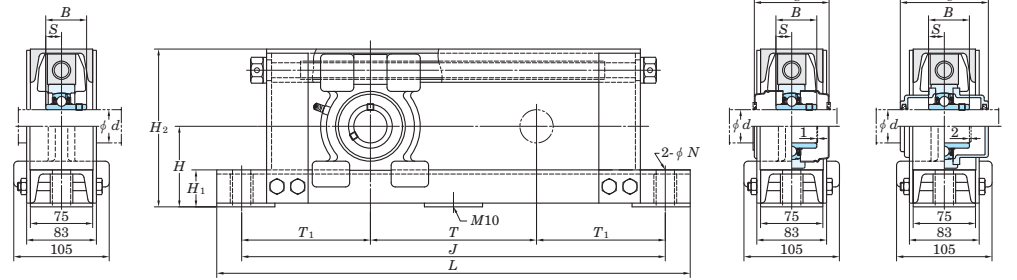
Базовая грузоподъемность кН	Пределная нагрузка	Кэффициент	С крышками из штампованной стали					С крышками из чугуна				
			Обозн. узла		Таблица	Масса	Обозн. узла		Таблица	Масса		
			Открытого типа	Тип с закрытым концом			Открытого типа	Тип с закрытым концом				
C_r	C_{Or}	C_u	f_0			мм	кг			мм	кг	
29,1	17,8	0,809	14,0	UCTU208C-500	UCTU208CD-500	69	21	UCTU208FC-500	UCTU208FCD-500	86	22	
29,1	17,8	0,809	14,0	UCTU208C-600	UCTU208CD-600	69	22	UCTU208FC-600	UCTU208FCD-600	86	23	
29,1	17,8	0,809	14,0	UCTU208C-700	UCTU208CD-700	69	24	UCTU208FC-700	UCTU208FCD-700	86	25	
29,1	17,8	0,809	14,0	UCTU208C-800	UCTU208CD-800	69	26	UCTU208FC-800	UCTU208FCD-800	86	27	
29,1	17,8	0,809	14,0	UCTU208C-900	UCTU208CD-900	69	28	UCTU208FC-900	UCTU208FCD-900	86	29	
34,1	21,3	0,968	14,0	UCTU209C-500	UCTU209CD-500	69	22	UCTU209FC-500	UCTU209FCD-500	88	23	
34,1	21,3	0,968	14,0	UCTU209C-600	UCTU209CD-600	69	24	UCTU209FC-600	UCTU209FCD-600	88	25	
34,1	21,3	0,968	14,0	UCTU209C-700	UCTU209CD-700	69	25	UCTU209FC-700	UCTU209FCD-700	88	26	
34,1	21,3	0,968	14,0	UCTU209C-800	UCTU209CD-800	69	27	UCTU209FC-800	UCTU209FCD-800	88	28	
34,1	21,3	0,968	14,0	UCTU209C-900	UCTU209CD-900	69	29	UCTU209FC-900	UCTU209FCD-900	88	30	
35,1	23,3	1,06	14,4	UCTU210C-500	UCTU210CD-500	74	23	UCTU210FC-500	UCTU210FCD-500	97	24	
35,1	23,3	1,06	14,4	UCTU210C-600	UCTU210CD-600	74	25	UCTU210FC-600	UCTU210FCD-600	97	26	
35,1	23,3	1,06	14,4	UCTU210C-700	UCTU210CD-700	74	27	UCTU210FC-700	UCTU210FCD-700	97	28	
35,1	23,3	1,06	14,4	UCTU210C-800	UCTU210CD-800	74	28	UCTU210FC-800	UCTU210FCD-800	97	29	
35,1	23,3	1,06	14,4	UCTU210C-900	UCTU210CD-900	74	30	UCTU210FC-900	UCTU210FCD-900	97	31	
43,4	29,4	1,34	14,4	UCTU211C-500	UCTU211CD-500	76	25	UCTU211FC-500	UCTU211FCD-500	99	26	
43,4	29,4	1,34	14,4	UCTU211C-600	UCTU211CD-600	76	27	UCTU211FC-600	UCTU211FCD-600	99	28	
43,4	29,4	1,34	14,4	UCTU211C-700	UCTU211CD-700	76	28	UCTU211FC-700	UCTU211FCD-700	99	29	
43,4	29,4	1,34	14,4	UCTU211C-800	UCTU211CD-800	76	30	UCTU211FC-800	UCTU211FCD-800	99	31	
43,4	29,4	1,34	14,4	UCTU211C-900	UCTU211CD-900	76	32	UCTU211FC-900	UCTU211FCD-900	99	33	
52,4	36,2	1,65	14,4	UCTU212C-500	UCTU212CD-500	89	26	UCTU212FC-500	UCTU212FCD-500	114	28	
52,4	36,2	1,65	14,4	UCTU212C-600	UCTU212CD-600	89	28	UCTU212FC-600	UCTU212FCD-600	114	30	
52,4	36,2	1,65	14,4	UCTU212C-700	UCTU212CD-700	89	30	UCTU212FC-700	UCTU212FCD-700	114	32	
52,4	36,2	1,65	14,4	UCTU212C-800	UCTU212CD-800	89	31	UCTU212FC-800	UCTU212FCD-800	114	33	
52,4	36,2	1,65	14,4	UCTU212C-900	UCTU212CD-900	89	33	UCTU212FC-900	UCTU212FCD-900	114	35	
92,7	59,9	2,68	13,2	-	-	-	-	UCTU313C-500	UCTU313CD-500	122	42	
92,7	59,9	2,68	13,2	-	-	-	-	UCTU313C-600	UCTU313CD-600	122	45	
92,7	59,9	2,68	13,2	-	-	-	-	UCTU313C-700	UCTU313CD-700	122	48	
92,7	59,9	2,68	13,2	-	-	-	-	UCTU313C-800	UCTU313CD-800	122	51	
92,7	59,9	2,68	13,2	-	-	-	-	UCTU313C-900	UCTU313CD-900	122	53	
104	68,2	2,96	13,2	-	-	-	-	UCTU314C-500	UCTU314CD-500	124	46	
104	68,2	2,96	13,2	-	-	-	-	UCTU314C-600	UCTU314CD-600	124	48	
104	68,2	2,96	13,2	-	-	-	-	UCTU314C-700	UCTU314CD-700	124	50	
104	68,2	2,96	13,2	-	-	-	-	UCTU314C-800	UCTU314CD-800	124	53	
104	68,2	2,96	13,2	-	-	-	-	UCTU314C-900	UCTU314CD-900	124	55	
113	77,2	3,24	13,2	-	-	-	-	UCTU315C-500	UCTU315CD-500	134	57	
113	77,2	3,24	13,2	-	-	-	-	UCTU315C-600	UCTU315CD-600	134	60	
113	77,2	3,24	13,2	-	-	-	-	UCTU315C-700	UCTU315CD-700	134	62	
113	77,2	3,24	13,2	-	-	-	-	UCTU315C-800	UCTU315CD-800	134	64	
113	77,2	3,24	13,2	-	-	-	-	UCTU315C-900	UCTU315CD-900	134	67	
123	86,7	3,53	13,3	-	-	-	-	UCTU316C-500	UCTU316CD-500	138	60	
123	86,7	3,53	13,3	-	-	-	-	UCTU316C-600	UCTU316CD-600	138	63	
123	86,7	3,53	13,3	-	-	-	-	UCTU316C-700	UCTU316CD-700	138	65	
123	86,7	3,53	13,3	-	-	-	-	UCTU316C-800	UCTU316CD-800	138	67	
123	86,7	3,53	13,3	-	-	-	-	UCTU316C-900	UCTU316CD-900	138	70	

- Узел следует монтировать таким образом, чтобы нагрузка, действующая на монтажную поверхность рамы, была направлена вертикально вниз.
- Если условия работы сопряжены с тяжелым нагружением ($P_r/C_r > 0,12$), вибрациями, ударными нагрузками, свяжитесь с JTEKT.
- Также доступны подшипниковые узлы с коническим отверстием внутреннего кольца (с закрепительной втулкой).
(Пример кодового обозначения: UKTU208J-500 + H2308X, UK208 + H2308X.)
- Если детали рамы должны обладать стойкостью к коррозии, обратитесь в JTEKT.
- Размеры и форма применимых подшипников приведены в таблицах размеров корпусных подшипников для узла.

УСТУ

Цилиндрическое отверстие внутреннего кольца (с установочными винтами)

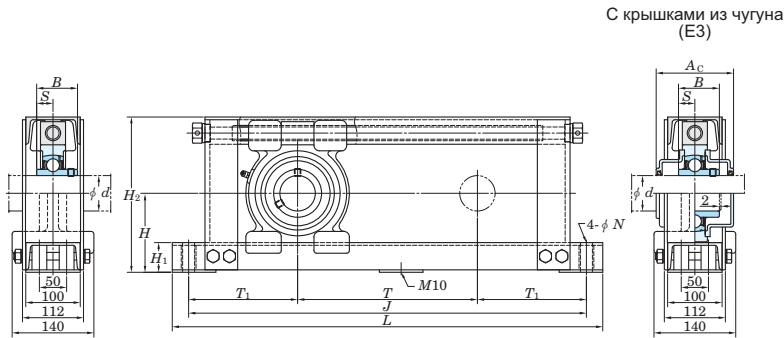
d 85 ~ 90 мм



УСТУ200

Диаметр вала мм	Размеры мм										Номинальный размер болта мм	Стандарт		
	H	H_1	H_2	L	J	N	T	T_1	B	S		Узел Обозн.	Подшипник Обозн.	Масса кг
85	165	55	325	1020	960	22	500	230	96	40	M18	УСТУ317-500	UC317	62
	165	55	325	1120	1060	22	600	230	96	40	M18	УСТУ317-600	UC317	64
	165	55	325	1220	1160	22	700	230	96	40	M18	УСТУ317-700	UC317	67
	165	55	325	1320	1260	22	800	230	96	40	M18	УСТУ317-800	UC317	69
	165	55	325	1420	1360	22	900	230	96	40	M18	УСТУ317-900	UC317	71
90	170	55	335	1050	990	22	500	245	96	40	M18	УСТУ318-500	UC318	65
	170	55	335	1150	1090	22	600	245	96	40	M18	УСТУ318-600	UC318	67
	170	55	335	1250	1190	22	700	245	96	40	M18	УСТУ318-700	UC318	70
	170	55	335	1350	1290	22	800	245	96	40	M18	УСТУ318-800	UC318	72
	170	55	335	1450	1390	22	900	245	96	40	M18	УСТУ318-900	UC318	74

- Замечания 1. В обозначении узла и узлов с крышками кодовые обозначения посадки указываются после кодового обозначения диаметра отверстия внутреннего кольца. (См. таблицу 2.5 на с. 11.)
2. Обозначения применимых пресс-масленок приводятся ниже.
 С-1/4-28UNF.....208~210
 С-R1/8.....211, 212, 313~318
3. В случае изделий, оснащенных уплотнением с тройной кромкой, после обозначения узла или подшипника указывают дополнительное кодовое обозначение L3. (Пример кодового обозначения: УСТУ208JL3-500, UC208L3.)



УСТУ300

Отклонения действительной монтажной высоты от монтажного основания до центра внутреннего отверстия (ΔH_s) и отклонения действительного расстояния между центрами болтовых отверстий (ΔL_s)

Номинальное обозначение узла	Единица измерения: мм	
	ΔH_s	ΔL_s
УСТУ208-УСТУ212	±2	±0,8
УСТУ313-УСТУ315		±1,2
УСТУ316-УСТУ318		±1,2

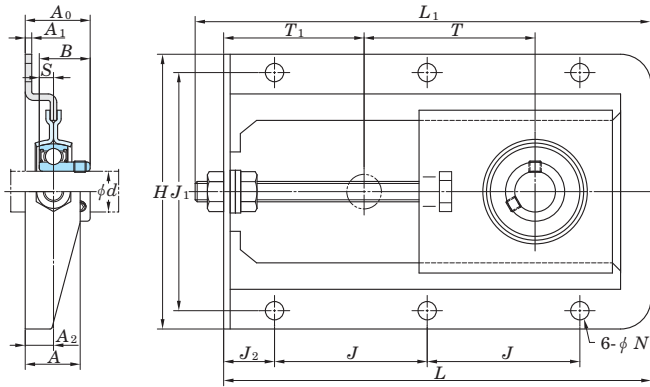
Базовая грузоподъемность кН	Пределная нагрузка кН	Кoeffициент	С крышками из штампованной стали				С крышками из чугуна				
			Обозн. узла		Таблица	Масса	Обозн. узла		Таблица	Масса	
			Открытого типа	Тип с закрытым концом			Открытого типа	Тип с закрытым концом			
C_r	C_{Or}	C_u	f_0		мм	кг			мм	кг	
					A_s				A_c		
133	96,8	3,82	13,3	-	-	-	-	УСТУ317C-500	УСТУ317CD-500	146	65
133	96,8	3,82	13,3	-	-	-	-	УСТУ317C-600	УСТУ317CD-600	146	67
133	96,8	3,82	13,3	-	-	-	-	УСТУ317C-700	УСТУ317CD-700	146	70
133	96,8	3,82	13,3	-	-	-	-	УСТУ317C-800	УСТУ317CD-800	146	72
133	96,8	3,82	13,3	-	-	-	-	УСТУ317C-900	УСТУ317CD-900	146	74
143	107	4,11	13,3	-	-	-	-	УСТУ318C-500	УСТУ318CD-500	150	68
143	107	4,11	13,3	-	-	-	-	УСТУ318C-600	УСТУ318CD-600	150	70
143	107	4,11	13,3	-	-	-	-	УСТУ318C-700	УСТУ318CD-700	150	73
143	107	4,11	13,3	-	-	-	-	УСТУ318C-800	УСТУ318CD-800	150	75
143	107	4,11	13,3	-	-	-	-	УСТУ318C-900	УСТУ318CD-900	150	77

- Узел следует монтировать таким образом, чтобы нагрузка, действующая на монтажную поверхность рамы, была направлена вертикально вниз.
- Если условия работы сопряжены с тяжелым нагружением ($P_r/C_r > 0,12$), вибрациями, ударными нагрузками, свяжитесь с JTEKT.
- Также доступны подшипниковые узлы с коническим отверстием внутреннего кольца (с закрепительной втулкой).
(Пример кодового обозначения: UKTU208J-500 + H2308X, UK208 + H2308X.)
- Если детали рамы должны обладать стойкостью к коррозии, обратитесь в JTEKT.
- Размеры и форма применимых подшипников приведены в таблицах размеров корпусных подшипников для узла.

SBPTH

Цилиндрическое отверстие внутреннего кольца (с установочными винтами)

d 12 ~ 25 мм



Диаметр вала мм	Размеры дюймы																Номинальный размер болта дюймы	Узел Обозн.
	мм																	
d	H	L	L_1	A	J	J_1	J_2	N	T	T_1	A_1	A_2	A_0	B	S	мм		
12	5 5/16	8 9/32	8 21/32	1 1/16	2 61/64	4 39/64	31/32	11/32	3 15/32	2 23/32	1/8	35/64	1 3/16	0,866	0,236	5/16	SBPTH201-90	
	135	210	220	27	75	117	25	9	88	69	3,2	13,9	29,9	22	6	M8		
15	5 5/16	8 9/32	8 21/32	1 1/16	2 61/64	4 39/64	31/32	11/32	3 15/32	2 23/32	1/8	35/64	1 3/16	0,866	0,236	5/16	SBPTH202-90	
	135	210	220	27	75	117	25	9	88	69	3,2	13,9	29,9	22	6	M8		
17	5 5/16	8 9/32	8 21/32	1 1/16	2 61/64	4 39/64	31/32	11/32	3 15/32	2 23/32	1/8	35/64	1 3/16	0,866	0,236	5/16	SBPTH203-90	
	135	210	220	27	75	117	25	9	88	69	3,2	13,9	29,9	22	6	M8		
20	5 5/16	8 9/32	8 21/32	1 1/16	2 61/64	4 39/64	31/32	11/32	3 15/32	2 23/32	1/8	35/64	1 1/4	0,984	0,276	5/16	SBPTH204-90	
	135	210	220	27	75	117	25	9	88	69	3,2	13,9	31,9	25	7	M8		
25	5 5/16	8 9/32	8 21/32	1 1/16	2 61/64	4 39/64	31/32	11/32	3 15/32	2 23/32	1/8	35/64	1 5/16	1,063	0,295	5/16	SBPTH205-90	
	135	210	220	27	75	117	25	9	88	69	3,2	13,9	33,4	27	7,5	M8		

- Замечания 1. Размеры и форма применимых подшипников приведены в таблицах размеров корпусных подшипников для узла.
 2. Если условия работы сопряжены с тяжелым нагружением ($P/C_T > 0,12$), вибрациями, ударными нагрузками, свяжитесь с ЮТЕКТ.

Отклонения действительного расстояния между центрами болтовых отверстий ($\Delta L_s, \Delta L_{1s}$)

Единица измерения: мм

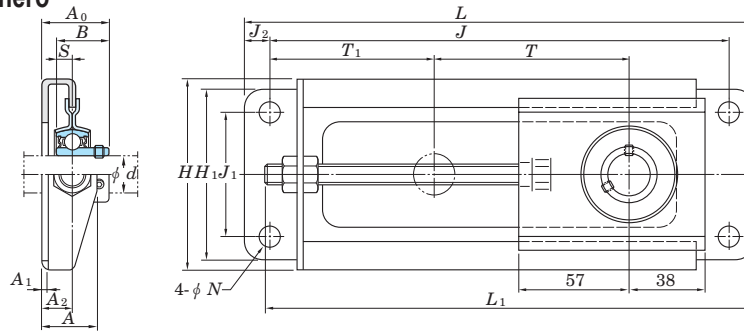
Номинальное обозначение узла	ΔL_s	ΔL_{1s}
SBPTH201-SBPTH205	$\pm 0,7$	$\pm 0,7$

	Подшипник Обозн.	Базовая грузоподъемность кН		Предельная усталостная Нагрузка кН	Коэффициент f_0	Масса кг
		C_r	C_{0r}	C_u		
	SB201	9,55	4,80	0,218	13,2	0,91
	SB202	9,55	4,80	0,218	13,2	0,91
	SB203	9,55	4,80	0,218	13,2	0,91
	SB204	12,8	6,65	0,302	13,2	0,91
	SB205	14,0	7,85	0,357	13,9	0,91

SBNPTH

Цилиндрическое отверстие внутреннего кольца (с установочными винтами)

d 12 ~ 25 мм



Диаметр вала мм	Размеры																	Номинальный размер болта	Узел Обозн.
	дюймы																		
d	H	H_1	L	L_1	A	J	J_1	J_2	N	T	T_1	A_1	A_2	A_0	B	S	мм		
12	3 15/16	3 17/32	10 1/4	9 11/16	1 1/16	9 1/4	2 9/16	1/2	7/16	3 15/16	3 9/32	1/8	19/32	1 7/32	0,866	0,236	5/16	SBNPTH201-100	
	100	90	260	246	27	235	65	12,5	11	100	83,5	3,2	15	31	22	6	M8		
15	3 15/16	3 17/32	10 1/4	9 11/16	1 1/16	9 1/4	2 9/16	1/2	7/16	3 15/16	3 9/32	1/8	19/32	1 7/32	0,866	0,236	5/16	SBNPTH202-100	
	100	90	260	246	27	235	65	12,5	11	100	83,5	3,2	15	31	22	6	M8		
17	3 15/16	3 17/32	10 1/4	9 11/16	1 1/16	9 1/4	2 9/16	1/2	7/16	3 15/16	3 9/32	1/8	19/32	1 7/32	0,866	0,236	5/16	SBNPTH203-100	
	100	90	260	246	27	235	65	12,5	11	100	83,5	3,2	15	31	22	6	M8		
20	3 15/16	3 17/32	10 1/4	9 11/16	1 1/16	9 1/4	2 9/16	1/2	7/16	3 15/16	3 9/32	1/8	19/32	1 5/16	0,984	0,276	5/16	SBNPTH204-100	
	100	90	260	246	27	235	65	12,5	11	100	83,5	3,2	15	33	25	7	M8		
25	3 15/16	3 17/32	10 1/4	9 11/16	1 1/16	9 1/4	2 9/16	1/2	7/16	3 15/16	3 9/32	1/8	19/32	1 11/32	1,063	0,295	5/16	SBNPTH205-100	
	100	90	260	246	27	235	65	12,5	11	100	83,5	3,2	15	34,5	27	7,5	M8		

- Замечания 1. Размеры и форма применимых подшипников приведены в таблицах размеров корпусных подшипников для узла.
 2. Если условия работы сопряжены с тяжелым нагружением ($P_1/C_1 > 0,12$), вибрациями, ударными нагрузками, свяжитесь с ЮТЕКТ.

Отклонения действительного расстояния между центрами болтовых отверстий ($\Delta L_s, \Delta L_{1s}$)

Единица измерения: мм

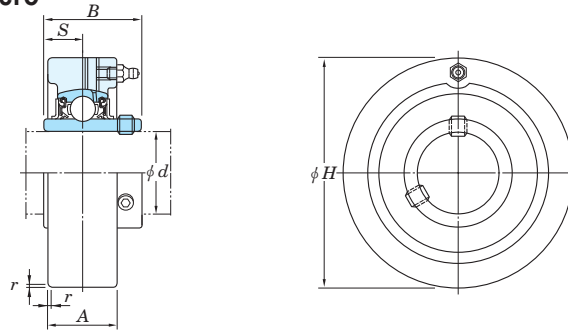
Номинальное обозначение узла	ΔL_s	ΔL_{1s}
SBNPTH201-SBNPTH205	$\pm 0,7$	$\pm 0,7$

	Подшипник Обозн.	Базовая грузоподъемность кН		Предельная усталостная Нагрузка кН	Коэффициент f_0	Масса кг
		C_r	C_{0r}	C_u		
	SB201	9,55	4,80	0,218	13,2	0,93
	SB202	9,55	4,80	0,218	13,2	0,93
	SB203	9,55	4,80	0,218	13,2	0,93
	SB204	12,8	6,65	0,302	13,2	0,93
	SB205	14,0	7,85	0,357	13,9	0,93

УСС

Цилиндрическое отверстие внутреннего кольца (с установочными винтами)

d 12 ~ (45) мм



Диаметр вала		Размеры					Узел Обозн.	Корпус подшипника Обозн.	Подшипник Обозн.	Базовая грузоподъемность		Предельная усталостная нагрузка	Коэффициент	Масса
мм	дюймы	дюймы								кН	кН			
d		H	A	r	B	S			C_r	C_{0r}	C_u	f_0	кг	
12	1/2						UCC201 UCC201-8		UC201 UC201-8					0,52
15	5/8	2,835	25/32	0,06	1,220	0,500	UCC202 UCC202-10	C204	UC202 UC202-10	12,8	6,65	0,302	13,2	0,50
17	3/4	72	20	1,5	31	12,7	UCC203 UCC204-12		UC203 UC204-12					0,49
20							UCC204		UC204					0,47
25	7/8						UCC205-14 UCC205-15		UC205-14 UC205-15					0,64
	15/16	3,150	55/64	0,06	1,343	0,563	UCC205	C205	UC205	14,0	7,85	0,357	13,9	
	1	80	22	1,5	34,1	14,3	UCC205-16		UC205-16					
30	1 1/8						UCCX05 UCCX05-16	CX05	UCX05 UCX05-16	19,5	11,3	0,514	13,9	1,0
	1 3/16	3,543	1 1/16	0,06	1,500	0,626	UCC305 UCC305-16	C305	UC305 UC305-16	21,2	10,9	0,495	12,6	1,5
	1 1/4	90	27	1,5	38,1	15,9	UCC206-18 UCC206		UC206-18 UC206	19,5	11,3	0,514	13,9	0,81
35	1 3/16	3,937	1 3/16	0,08	1,689	0,689	UCCX06 UCCX06-19	CX06	UCX06 UCX06-19	25,7	15,4	0,700	13,9	1,3
	1 1/4	100	30	2	42,9	17,5	UCCX06-20		UCX06-20					
	—	3,937	1 7/64	0,08	1,693	0,669	UCC306	C306	UC306	26,7	15,0	0,682	13,3	1,7
40	1 1/4						UCC207-20 UCC207-21		UC207-20 UC207-21					0,93
	1 5/16	3,543	1 7/64	0,08	1,689	0,689	UCC207-22 UCC207	C207	UC207-22 UC207	25,7	15,4	0,700	13,9	
	1 3/8	90	28	2	42,9	17,5	UCC207-23		UC207-23					
45	1 7/16						UCCX07-22 UCCX07	CX07	UCX07-22 UCX07	29,1	17,8	0,809	14,0	1,7
	1 3/8	4,331	1 11/32	0,08	1,937	0,748	UCCX07-23		UCX07-23					
	1 7/16	110	34	2	49,2	19	UCC307	C307	UC307	33,4	19,3	0,877	13,2	2,2
40	1 1/2						UCC208-24 UCC208-25		UC208-24 UC208-25					1,2
	1 9/16	3,937	1 3/16	0,08	1,937	0,748	UCC208	C208	UC208	29,1	17,8	0,809	14,0	
	100	30	2	49,2	19									
40	1 1/2	4,724	1 1/2	0,08	1,937	0,748	UCCX08-24 UCCX08	CX08	UCX08-24 UCX08	34,1	21,3	0,968	14,0	2,3
	1 1/2	4,724	1 11/32	0,12	2,047	0,748	UCC308-24 UCC308	C308	UC308-24 UC308	40,7	24,0	1,09	13,2	2,2
	120	34	3	52	19									
45	1 5/8						UCC209-26 UCC209-27		UC209-26 UC209-27					1,5
	1 11/16	4,331	1 7/32	0,08	1,937	0,748	UCC209-28 UCC209	C209	UC209-28 UC209	34,1	21,3	0,968	14,0	
	1 3/4	110	31	2	49,2	19								

Замечания 1. В обозначении узла и узлов с крышками кодовые обозначения посадки указываются после кодового обозначения диаметра отверстия внутреннего кольца. (См. таблицу 2.5 на с. 11.)

2. Обозначения применимых пресс-масленок приводятся ниже.

A-1/4-28UNF.....201~213, X05~X12, 305~308

A-R1/8.....309~328

3. В случае изделий, оснащенных уплотнением с тройной кромкой (обозначения 201~205 соответствуют изделиям, оснащенные уплотнением с двойной кромкой), после обозначения узла или подшипника указывают дополнительное кодовое обозначение L3 (L2). (Пример кодового обозначения: UCC206L3, UC206L3.)

4. Размеры и форма применимых подшипников приведены в таблицах размеров корпусных подшипников для узла.

Отклонения действительного наружного диаметра (Δ_{Hs}), отклонения действительной ширины (Δ_{As}), допуск радиального биения поверхности наружного диаметра (Y)

Единица измерения: мм

Обозначение корпуса		Δ_{Hs}	Δ_{As}	Y
C204~C205		0 -0,030	±0,2	0,2
C206~C210	CX05~CX08 C305~C308	0 -0,035		
	CX09~CX10 C309~C310	0	±0,3	0,3
C211~C213	CX11~CX12 C311~C314	-0,040		
	C315~C318	0		
	C319	-0,046		
	C320~C322	0 -0,052	±0,3	0,4
	C324~C328	0 -0,057		

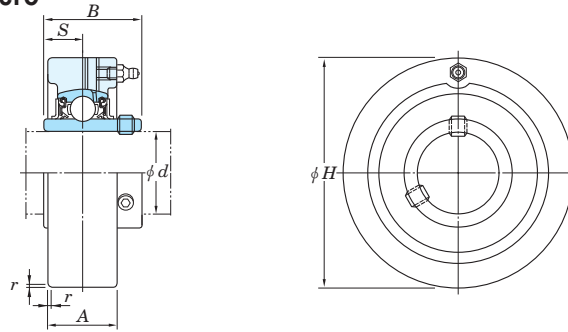
d (45) ~ 90 мм

Диаметр вала мм дюймы	Размеры дюймы мм	Узел Обозн.	Корпус подшипника Обозн.	Подшипник Обозн.	Базовая грузоподъемность кН		Предельная усталостная нагрузка кН	Коэффициент	Масса кг
					C_r	C_{0r}			
d	H A r B S						C_u	f_0	
45	1 3/4	4,724 1 1/2 0,08 2,031 0,748	UCCX09-28 UCCX09	CX09	UCX09-28 UCX09	35,1 23,3	1,06	14,4	2,3
	1 3/4	5,118 1 1/2 0,12 2,244 0,866	UCC309-28 UCC309	C309	UC309-28 UC309	48,9 29,5	1,34	13,3	2,8
50	1 7/8 1 15/16	4,724 1 19/64 0,08 2,031 0,748	UCC210-30 UCC210-31 UCC210	C210	UC210-30 UC210-31 UC210	35,1 23,3	1,06	14,4	2,0
	2		UCC210-32		UC210-32				
	1 15/16	5,118 1 37/64 0,1 2,189 0,874	UCCX10-31 UCCX10	CX10	UCX10-31 UCX10	43,4 29,4	1,34	14,4	2,8
	2	130 40 2,5 55,6 22,2	UCCX10-32		UCX10-32				
	–	5,512 1 37/64 0,12 2,402 0,866	UCC310	C310	UC310	62,0 38,3	1,74	13,2	3,2
		140 40 3 61 22							
55	2 2 1/8	4,921 1 3/8 0,1 2,189 0,874	UCC211-32 UCC211-34 UCC211	C211	UC211-32 UC211-34 UC211	43,4 29,4	1,34	14,4	2,2
	2 3/16		UCC211-35		UC211-35				
	2 3/16	5,906 1 21/32 0,1 2,563 1,000	UCCX11 UCCX11-35 UCCX11-36	CX11	UCX11 UCX11-35 UCX11-36	52,4 36,2	1,65	14,4	4,0
	2 1/4	150 42 2,5 65,1 25,4							
	–	5,906 1 47/64 0,12 2,598 0,984	UCC311-32 UCC311	C311	UC311-32 UC311	71,6 45,0	2,05	13,2	3,9
		150 44 3 66 25							
60	2 1/4 2 3/8	5,118 1 1/2 0,1 2,563 1,000	UCC212-36 UCC212 UCC212-38 UCC212-39	C212	UC212-36 UC212 UC212-38 UC212-39	52,4 36,2	1,65	14,4	2,6
	2 7/16								
	2 7/16	6,299 1 47/64 0,1 2,563 1,000	UCCX12 UCCX12-39	CX12	UCX12 UCX12-39	57,2 40,1	1,82	14,4	4,6
	–	6,299 1 13/16 0,12 2,795 1,024	UCC312	C312	UC312	81,9 52,2	2,37	13,2	4,8
		160 44 2,5 65,1 25,4							
65	2 1/2	5,512 1 37/64 0,1 2,563 1,000	UCC213-40 UCC213	C213	UC213-40 UC213	57,2 40,1	1,82	14,4	3,0
	2 1/2	6,693 1 31/32 0,12 2,953 1,181	UCC313-40 UCC313	C313	UC313-40 UC313	92,7 59,9	2,68	13,2	5,7
		170 50 3 75 30							
70	2 3/4	7,087 2 3/64 0,12 3,071 1,299	UCC314-44 UCC314	C314	UC314-44 UC314	104 68,2	2,96	13,2	6,7
		180 52 3 78 33							
75	2 15/16	7,480 2 11/64 0,16 3,228 1,260	UCC315-47 UCC315	C315	UC315-47 UC315	113 77,2	3,24	13,2	7,8
	3	190 55 4 82 32	UCC315-48		UC315-48				
80	–	7,874 2 23/64 0,16 3,386 1,339	UCC316	C316	UC316	123 86,7	3,53	13,3	9,2
		200 60 4 86 34							
85	–	8,465 2 33/64 0,16 3,780 1,575	UCC317	C317	UC317	133 96,8	3,82	13,3	11,7
		215 64 4 96 40							
90	3 1/2	8,858 2 19/32 0,16 3,780 1,575	UCC318-56 UCC318	C318	UC318-56 UC318	143 107	4,11	13,3	13,1
		225 66 4 96 40							

УСС

Цилиндрическое отверстие внутреннего кольца (с установочными винтами)

d 95 ~ 140 мм



Диаметр вала		Размеры					Узел	Корпус подшипника	Подшипник	Базовая		Предельная усталостная	Коэффициент	Масса
мм	дюймы	дюймы								Обозн.	Обозн.			
d		H	A	r	B	S				C_r	C_{0r}	C_u	f_0	кг
95	—	9,449 240	2 53/64 72	0,16 4	4,055 103	1,614 41	УСС319	C319	UC319	153	119	4,45	13,3	15,8
100	3 15/16 4	10,236 260	2 61/64 75	0,16 4	4,252 108	1,654 42	УСС320 УСС320-63 УСС320-64	C320	UC320 UC320-63 UC320-64	173	141	5,08	13,2	19,6
105	—	10,236 260	2 61/64 75	0,16 4	4,409 112	1,732 44	УСС321	C321	UC321	184	153	5,41	13,2	27,0
110	—	11,811 300	3 5/32 80	0,2 5	4,606 117	1,811 46	УСС322	C322	UC322	205	180	6,15	13,2	29,2
120	—	12,598 320	3 35/64 90	0,2 5	4,961 126	2,008 51	УСС324	C324	UC324	207	185	6,10	13,5	35,9
130	—	13,386 340	3 15/16 100	0,24 6	5,315 135	2,126 54	УСС326	C326	UC326	229	214	6,79	13,6	43,0
140	—	14,173 360	3 15/16 100	0,24 6	5,709 145	2,323 59	УСС328	C328	UC328	253	246	7,54	13,6	52,9

- Замечания
1. В обозначении узла и узлов с крышками кодовые обозначения посадки указываются после кодового обозначения диаметра отверстия внутреннего кольца. (См. таблицу 2.5 на с. 11.)
 2. Обозначения применимых пресс-масленок приводятся ниже.
A-1/4-28UNF..... 201~213, X05~X12, 305~308
A-R1/8..... 309~328
 3. В случае изделий, оснащенных уплотнением с тройной кромкой (обозначения 201~205 соответствуют изделиям, оснащенным уплотнением с двойной кромкой), после обозначения узла или подшипника указывают дополнительное кодовое обозначение L3 (L2). (Пример кодового обозначения: УСС206JL3, UC206L3.)
 4. Размеры и форма применимых подшипников приведены в таблицах размеров корпусных подшипников для узла.

Отклонения действительного наружного диаметра (ΔH_s), отклонения действительной ширины (ΔA_s), допуск радиального биения поверхности наружного диаметра (Y)

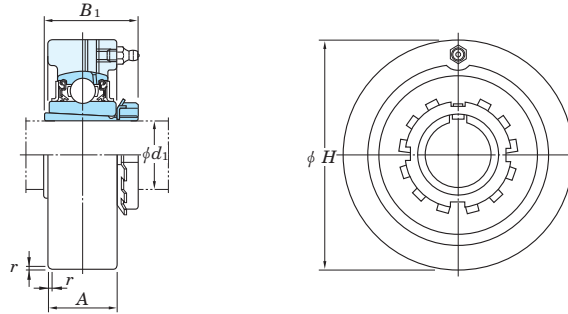
Единица измерения: мм

Обозначение корпуса		ΔH_s	ΔA_s	Y
C204-C205		0 -0,030	±0,2	0,2
C206-C210	CX05-CX08 C305-C308	0 -0,035		
	CX09-CX10 C309-C310	0	±0,3	0,3
C211-C213	CX11-CX12 C311-C314	-0,040		
	C315-C318	0		
	C319	-0,046		
	C320-C322	0 -0,052		
	C324-C328	0 -0,057	0,4	

УКС

Коническое отверстие внутреннего кольца (с закрепительной втулкой)

d_1 20 ~ (50) мм



Диаметр вала мм дюймы	d_1	Размеры дюймы мм				Узел Обозн.	Корпус подшипника Обозн.	Подшипник Обозн.	Базовая грузоподъемность кН		Предельная усталостная Нагрузка кН	Коэффициент f_0	Закрепительная втулка в сборе, Обозн.	Масса кг
		H	A	r	B ₁				C _r	C _{0r}				
20	3/4	3,150 80	55/64 22	0,06 1,5	1 3/8 35	УКС205	C205	UK205	14,0 7,85	0,357	13,9	HE2305X H2305X	0,7	
	3/4	3,543 90	1 1/16 27	0,06 1,5	1 3/8 35	УКСХ05	CX05	UKX05	19,5 11,3	0,514	13,9	HE2305X H2305X	0,99	
		3,543 90	1 1/32 26	0,08 2	1 3/8 35	УКС305	C305	UK305	21,2 10,9	0,495	12,6	HE2305X H2305X	1,6	
25	1	3,346 85	1 1/16 27	0,06 1,5	1 1/2 38	УКС206	C206	UK206	19,5 11,3	0,514	13,9	H2306X HE2306X	0,89	
		3,937 100	1 3/16 30	0,08 2	1 1/2 38	УКСХ06	CX06	UKX06	25,7 15,4	0,700	13,9	H2306X HE2306X	1,3	
	1	3,937 100	1 7/64 28	0,08 2	1 1/2 38	УКС306	C306	UK306	26,7 15,0	0,682	13,3	H2306X HE2306X	1,8	
		3,543 90	1 7/64 28	0,08 2	1 11/16 43	УКС207	C207	UK207	25,7 15,4	0,700	13,9	HS2307X H2307X	1,0	
30	1 1/8	4,331 110	1 11/32 34	0,08 2	1 11/16 43	УКСХ07	CX07	UKX07	29,1 17,8	0,809	14,0	HS2307X H2307X	1,8	
		4,331 110	1 17/64 32	0,12 3	1 11/16 43	УКС307	C307	UK307	33,4 19,3	0,877	13,2	HS2307X H2307X	2,2	
	1 1/4 1 3/8	3,937 100	1 3/16 30	0,08 2	1 13/16 46	УКС208	C208	UK208	29,1 17,8	0,809	14,0	HE2308X HS2308X H2308X	1,5	
35	1 1/4 1 3/8	4,724 120	1 1/2 38	0,08 2	1 13/16 46	УКСХ08	CX08	UKX08	34,1 21,3	0,968	14,0	HE2308X HS2308X H2308X	2,4	
	1 1/4 1 3/8	4,724 120	1 11/32 34	0,12 3	1 13/16 46	УКС308	C308	UK308	40,7 24,0	1,09	13,2	HE2308X HS2308X H2308X	2,2	
40	1 1/2	4,331 110	1 7/32 31	0,08 2	1 31/32 50	УКС209	C209	UK209	34,1 21,3	0,968	14,0	HE2309X H2309X	1,8	
		4,724 120	1 1/2 38	0,08 2	1 31/32 50	УКСХ09	CX09	UKX09	35,1 23,3	1,06	14,4	HE2309X H2309X	2,4	
	1 1/2	5,118 130	1 1/2 38	0,12 3	1 31/32 50	УКС309	C309	UK309	48,9 29,5	1,34	13,3	HE2309X H2309X	2,8	
45	1 3/4	4,724 120	1 19/64 33	0,08 2	2 5/32 55	УКС210	C210	UK210	35,1 23,3	1,06	14,4	HE2310X H2310X	2,2	
		5,118 130	1 37/64 40	0,1 2,5	2 5/32 55	УКСХ10	CX10	UKX10	43,4 29,4	1,34	14,4	HE2310X H2310X	2,9	
	1 3/4	5,512 140	1 37/64 40	0,12 3	2 5/32 55	УКС310	C310	UK310	62,0 38,3	1,74	13,2	HE2310X H2310X	3,2	
50	1 7/8 2	4,921 125	1 3/8 35	0,1 2,5	2 5/16 59	УКС211	C211	UK211	43,4 29,4	1,34	14,4	HS2311X H2311X HE2311X	2,7	

- Замечания 1. В обозначении узла и узлов с крышками кодовые обозначения посадки указываются после кодового обозначения диаметра отверстия внутреннего кольца. (См. таблицу 2.5 на с. 11.)
2. Обозначения применимых пресс-масленок приводятся ниже.
 А-1/4-28UNF.....205-213, Х05-Х12, 305-308
 А-R1/8.....309-328
3. В обозначениях узлов с закрепительными втулками и подшипников с закрепительными втулками обозначение применимой закрепительной втулки указывается после обозначения узла или подшипника, приведенного в таблицах размеров. (Пример кодового обозначения: УКС206J + H2306X, UK206 + H2306X.)
4. В случае изделий, оснащенных уплотнением с тройной кромкой (обозначение 205 соответствует изделиям, оснащенным уплотнением с двойной кромкой), после обозначения узла или подшипника указывают дополнительное кодовое обозначение L3 (или L2). (Пример кодового обозначения: УКС206JL3 + H2306X, UK206L3 + H2306X.)
5. Размеры и форма применимых подшипников и закрепительных втулок приведены в таблицах размеров корпусных подшипников для узлов в сборе с закрепительными втулками.

Отклонения действительного наружного диаметра (Δ_{Hs}), отклонения действительной ширины (Δ_{As}), допуск радиального биения поверхности наружного диаметра (Y)

Единица измерения: мм

Обозначение корпуса			Δ_{Hs}	Δ_{As}	Y
C205			0 -0,030	±0,2	0,2
C206-C210	CX05-CX08	C305-C308	0 -0,035		
	CX09-CX10	C309-C310	0	±0,3	0,3
C211-C213	CX11-CX12	C311-C314	-0,040		
		C315-C318	0		
		C319	-0,046		
		C320-C322	0 -0,052		
		C324-C328	0 -0,057	0,4	

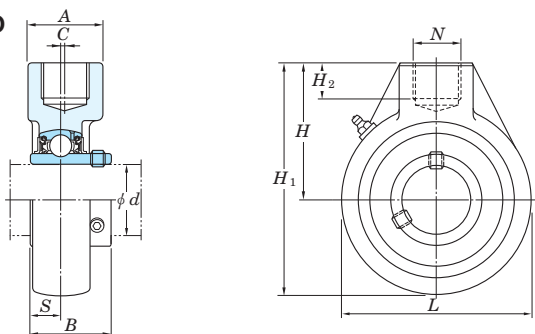
d_1 (50) ~ 125 мм

Диаметр вала		Размеры				Узел Обозн.	Корпус подшипника Обозн.	Подшипник Обозн.	Базовая		Предельная усталостная Нагрузка кН C_u	Кoeffициент f_0	Закрепительная втулка в сборе, Обозн.	Масса кг									
мм	дюймы	дюймы мм							грузоподъемность кН C_r C_{0r}														
d_1		H	A	r	B_1																		
50	1 7/8	5,906	1 21/32	0,1	2 5/16	УКСХ11	CX11	UKX11	52,4	36,2	1,65	14,4	HS2311X H2311X HE2311X	4,1									
	2	150	42	2,5	59																		
50	1 7/8	5,906	1 47/64	0,12	2 5/16	УКС311	C311	UK311	71,6	45,0	2,05	13,2	HS2311X H2311X HE2311X	4,1									
	2	150	44	3	59																		
55	2 1/8	5,118	1 1/2	0,1	2 7/16	УКС212	C212	UK212	52,4	36,2	1,65	14,4	HS2312X H2312X	3,1									
	2 1/8	6,299	1 47/64	0,1	2 7/16										УКСХ12	CX12	UKX12	57,2	40,1	1,82	14,4	HS2312X H2312X	4,4
	2 1/8	6,299	1 13/16	0,12	2 7/16																		
	160	44	2,5	62																			
60	2 1/4	5,512	1 37/64	0,1	2 9/16	УКС213	C213	UK213	57,2	40,1	1,82	14,4	HE2313X H2313X HS2313X	3,3									
	2 3/8	140	40	2,5	65																		
	2 1/4	6,693	1 31/32	0,12	2 9/16										УКС313	C313	UK313	92,7	59,9	2,68	13,2	HE2313X H2313X HS2313X	5,8
	2 3/8	170	50	3	65																		
65	2 1/2	7,480	2 11/64	0,16	2 7/8	УКС315	C315	UK315	113	77,2	3,24	13,2	HE2315X H2315X	8,0									
	190	55	4	73																			
70	2 3/4	7,874	2 23/64	0,16	3 1/16	УКС316	C316	UK316	123	86,7	3,53	13,3	HE2316X H2316X	9,2									
	200	60	4	78																			
75	3	8,465	2 33/64	0,16	3 7/32	УКС317	C317	UK317	133	96,8	3,82	13,3	H2317X HE2317X	11,6									
	215	64	4	82																			
80	-	8,858	2 19/32	0,16	3 3/8	УКС318	C318	UK318	143	107	4,11	13,3	H2318X	13,1									
	225	66	4	86																			
85	3 1/4	9,449	2 53/64	0,16	3 17/32	УКС319	C319	UK319	153	119	4,45	13,3	HE2319X H2319X	16,1									
	240	72	4	90																			
90	3 1/2	10,236	2 61/64	0,16	3 13/16	УКС320	C320	UK320	173	141	5,08	13,2	HE2320X H2320X	19,2									
	260	75	4	97																			
100	4	11,811	3 5/32	0,2	4 1/8	УКС322	C322	UK322	205	180	6,15	13,2	H2322X HE2322X	29,1									
	300	80	5	105																			
110	-	12,598	3 35/64	0,2	4 13/32	УКС324	C324	UK324	207	185	6,10	13,5	H2324	36,2									
	320	90	5	112																			
115	4 1/2	13,386	3 15/16	0,24	4 3/4	УКС326	C326	UK326	229	214	6,79	13,6	HE2326 H2326	42,8									
	340	100	6	121																			
125	-	14,173	3 15/16	0,24	5 5/32	УКС328	C328	UK328	253	246	7,54	13,6	H2328	52,9									
	360	100	6	131																			

УСНА

Цилиндрическое отверстие внутреннего кольца (с установочными винтами)

d 12 ~ 75 мм



Диаметр вала мм дюймы		Размеры дюймы мм									Узел Обозн.	Корпус подшипника Обозн.	Подшипник Обозн.	
d		H	A	L	H_1	H_2	$N^{1)}$	C	B	S				
12	1/2										УЧА201 УЧА201-8 УЧА202 УЧА202-10 УЧА203 УЧА204-12 УЧА204	HA204	UC201 UC201-8 UC202 UC202-10 UC203 UC204-12 UC204	
15	5/8	2 17/32	1 9/16	2 17/32	3 25/32	3/4		—	1,220	0,500				
17	3/4	64	40	64	96	19	Rp 3/4	—	31	12,7				
20														
25	7/8 15/16	2 17/32	1 9/16	3 1/16	4 1/16	3/4		—	1,343	0,563		HA205	UC205-14 UC205-15 UC205 UC205-16	
	1	64	40	78	103	19	Rp 3/4	—	34,1	14,3				
30	1 1/8 1 3/16 1 1/4	2 17/32	1 9/16	3 1/16	4 1/16	3/4		—	1,500	0,626		HA206	UC206-18 UC206 UC206-19 UC206-20	
		64	40	78	103	19	Rp 3/4	—	38,1	15,9				
35	1 1/4 1 5/16 1 3/8	2 3/4	1 9/16	3 5/8	4 9/16	3/4		—	1,689	0,689		HA207	UC207-20 UC207-21 UC207-22 UC207 UC207-23	
	1 7/16	70	40	92	116	19	Rp 3/4	—	42,9	17,5				
40	1 1/2 1 9/16	2 7/8	1 9/16	3 25/32	4 3/4	3/4		5/64	1,937	0,748		HA208	UC208-24 UC208-25 UC208	
		73	40	96	121	19	Rp 3/4	2	49,2	19				
45	1 5/8 1 11/16 1 3/4	3 7/32	1 7/8	4 1/4	5 11/32	13/16		13/64	1,937	0,748		HA209	UC209-26 UC209-27 UC209-28 UC209	
		82	48	108	136	21	Rp 1	5	49,2	19				
50	1 7/8 1 15/16 2	3 9/32	1 7/8	4 21/32	5 19/32	13/16		13/64	2,031	0,748		HA210	UC210-30 UC210-31 UC210 UC210-32	
		83	48	118	142	21	Rp 1	5	51,6	19				
55	2 2 1/8 2 3/16	3 7/16	2 3/8	4 31/32	5 29/32	31/32		9/32	2,189	0,874		HA211	UC211-32 UC211-34 UC211 UC211-35	
		87	60	126	150	25	Rp 1 1/4	7	55,6	22,2				
60	2 1/4 2 3/8 2 7/16	4 1/32	2 3/8	5 19/32	6 13/16	1 3/32		23/64	2,563	1,000		HA212	UC212-36 UC212 UC212-38 UC212-39	
		102	60	142	173	28	Rp 1 1/4	9	65,1	25,4				
65	2 1/2	4 19/32	2 3/4	6 17/32	7 7/8	1 1/4		3/8	2,563	1,000		HA213	UC213-40 UC213	
		117	70	166	200	32	Rp 1 1/2	9,5	65,1	25,4				
70	2 3/4	4 19/32	2 3/4	6 17/32	7 7/8	1 1/4		3/8	2,937	1,189		HA214	UC214-44 UC214	
		117	70	166	200	32	Rp 1 1/2	9,5	74,6	30,2				
75	2 15/16 3	4 19/32	2 3/4	6 17/32	7 7/8	1 1/4		3/8	3,063	1,311		HA215	UC215-47 UC215 UC215-48	
		117	70	166	200	32	Rp 1 1/2	9,5	77,8	33,3				

Замечания 1. В обозначении узла и узлов с крышками кодовые обозначения посадки указываются после кодового обозначения диаметра отверстия внутреннего кольца. (См. таблицу 2.5 на с. 11.)
 2. Обозначения применимых пресс-масленок приводятся ниже.
 A-1/4-28UNF...201~210
 A-R1/8.....211~215

Примечание. 1) Для крепежного отверстия с номинальным размером N применяются стандарты JIS B0203 (Taper Pipe Threads (Трубные конические резьбы)).
Стандарты по трубным цилиндрическим наружным резьбам не применимы.
Кроме того, ниже приведены размеры трубной конической внутренней резьбы.

Единица измерения: мм

Номинальный размер резьбы	Внутренняя резьба			Резьба	Применимая Резьба
	Наружный диаметр	Средний диаметр	Внутренний диаметр	Число витков (на 25,4 мм) <i>n</i>	
	<i>D</i>	<i>D₂</i>	<i>D₁</i>		
Rp 3/4	26,441	25,279	24,117	14	R 3/4
Rp 1	33,249	31,770	30,291	11	R 1
Rp 1 1/2	41,910	40,431	38,952	11	R 1 1/2
Rp 1 1/4	47,803	46,324	44,845	11	R 1 1/4

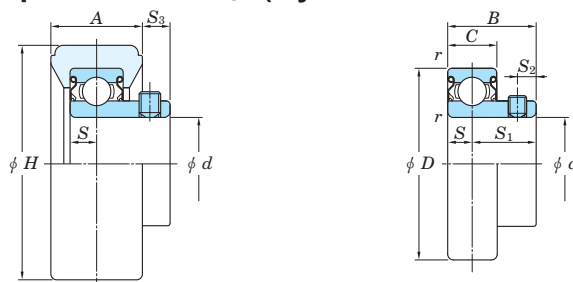
	Базовая грузоподъемность кН		Предельная усталостная нагрузка кН	Коэффициент	Масса кг
	<i>C_r</i>	<i>C_{0r}</i>	<i>C_u</i>		
					0,77
	12,8	6,65	0,302	13,2	0,75 0,74 0,72
	14,0	7,85	0,357	13,9	0,87
	19,5	11,3	0,514	13,9	0,83
	25,7	15,4	0,700	13,9	1,2
	29,1	17,8	0,809	14,0	1,3
	34,1	21,3	0,968	14,0	1,7
	35,1	23,3	1,06	14,4	2,1
	43,4	29,4	1,34	14,4	2,8
	52,4	36,2	1,65	14,4	3,9
	57,2	40,1	1,82	14,4	5,8
	62,2	44,1	2,01	14,5	5,9
	67,4	48,3	2,17	14,5	5,6

- В случае изделий, оснащенных уплотнением с тройной кромкой (обозначения 201–205 соответствуют изделиям, оснащенных уплотнением с двойной кромкой), после обозначения узла или подшипника указывают дополнительное кодовое обозначение L3 (или L2). (Пример кодового обозначения: UCNA206JL3, UC206L3.)
- Размеры и форма применимых подшипников и крепежных втулок приведены в таблицах размеров корпусных подшипников для узлов в сборе с крепежными втулками.
- Также доступны изделия с коническим отверстием внутреннего кольца (с крепежной втулкой). (Пример кодового обозначения: UKNA205J + H2305X, UK205 + H2305X.)

Серия RU-M

Цилиндрическое отверстие внутреннего кольца (с установочными винтами)

d 20 ~ 30 мм



Диаметр вала мм d	Размеры мм										Узел Обозн.	Корпус подшипника Обозн.
	H	A	D	B	C	r (мин.)	S	S_1	S_2	S_3		
20	64	25	47	27	14	1	7	20	5	7,5	RU12M	R204
25	64	25	52	27,5	15	1	7,5	20	5,5	7,5	RU16M	R205
30	79	27	62	28,5	16	1	8	20,5	6	7	RU19M	R206

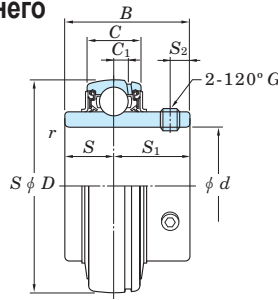
Примечание. 1) P1 указывает особый размер ширины внутреннего кольца.

	Подшипник Обозн.	Базовая		Пределная усталостная Нагрузка кН C_u	Коэффициент f_0	Установочный винт болта	Масса кг
		грузоподъемность кН					
		C_r	C_{0r}				
	SBB204P1 ¹⁾	12,8	6,65	0,302	13,2	M6×0,75	0,20
	SBB205P1 ¹⁾	14,0	7,85	0,357	13,9	M6×0,75	0,22
	SBB206P1 ¹⁾	19,5	11,3	0,514	13,9	M6×0,75	0,34

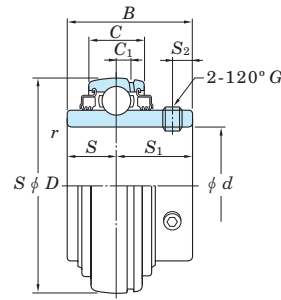
UC, SB, SU

Цилиндрическое отверстие внутреннего кольца (с установочными винтами)

d 8 ~ (30) мм



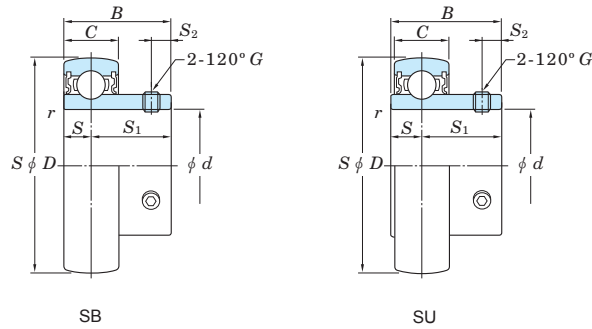
UC



UC-L3

Диаметр вала мм дюймы		Размеры								Базовая грузоподъемность кН		Предельная усталостная нагрузка кН	Коэффициент
		D		B		C		r (мин.)		C _T	C _{0T}	C _u	f ₀
		мм	дюймы	мм	дюймы	мм	дюймы	мм	дюймы				
8	—	22	0,866	12	0,472	7	0,276	0,3	0,012	3,27	1,37	0,062	12,4
		26	1,024	15	0,591	8	0,315	0,3	0,012	4,55	1,95	0,089	12,3
10	—	28	1,102	15	0,591	8	0,315	0,3	0,012	5,10	2,40	0,109	13,2
		40	1,575	22	0,866	12	0,472	0,6	0,024	9,55	4,80	0,218	13,2
12	—	47	1,850	31	1,220	16	0,630	0,6	0,024	12,8	6,65	0,302	13,2
		40	1,575	22	0,866	12	0,472	0,6	0,024	9,55	4,80	0,218	13,2
—	1/2	47	1,850	31	1,220	16	0,630	0,6	0,024	12,8	6,65	0,302	13,2
		32	1,260	16,5	0,650	9	0,354	0,3	0,012	5,60	2,85	0,130	13,9
15	—	40	1,575	22	0,866	12	0,472	0,6	0,024	9,55	4,80	0,218	13,2
		47	1,850	31	1,220	16	0,630	0,6	0,024	12,8	6,65	0,302	13,2
—	5/8	40	1,575	22	0,866	12	0,472	0,6	0,024	9,55	4,80	0,218	13,2
		47	1,850	31	1,220	16	0,630	0,6	0,024	12,8	6,65	0,302	13,2
17	—	35	1,378	17,5	0,689	10	0,394	0,3	0,012	6,00	3,25	0,148	14,4
		40	1,575	22	0,866	12	0,472	0,6	0,024	9,55	4,80	0,218	13,2
—	3/4	47	1,850	31	1,220	16	0,630	0,6	0,024	12,8	6,65	0,302	13,2
		47	1,850	25	0,984	14	0,551	1	0,039	12,8	6,65	0,302	13,2
20	—	42	1,654	21	0,827	12	0,472	0,6	0,024	9,40	5,05	0,230	13,9
		47	1,850	25	0,984	14	0,551	1	0,039	12,8	6,65	0,302	13,2
—	7/8	47	1,850	31	1,220	16	0,630	1	0,039	12,8	6,65	0,302	13,2
		52	2,047	27	1,063	15	0,591	1	0,039	14,0	7,85	0,357	13,9
—	15/16	52	2,047	34,1	1,343	17	0,669	1	0,039	14,0	7,85	0,357	13,9
		52	2,047	27	1,063	15	0,591	1	0,039	14,0	7,85	0,357	13,9
25	—	47	1,850	22	0,866	12	0,472	0,6	0,024	10,1	5,85	0,266	14,5
		52	2,047	27	1,063	15	0,591	1	0,039	14,0	7,85	0,357	13,9
—	1	52	2,047	34,1	1,343	17	0,669	1	0,039	14,0	7,85	0,357	13,9
		62	2,441	38	1,496	22	0,866	1,1	0,043	21,2	10,9	0,495	12,6
—	1 1/8	62	2,441	38,1	1,500	19	0,748	1	0,039	19,5	11,3	0,514	13,9
		52	2,047	27	1,063	15	0,591	1	0,039	14,0	7,85	0,357	13,9
30	—	52	2,047	34,1	1,343	17	0,669	1	0,039	14,0	7,85	0,357	13,9
		62	2,441	38	1,496	22	0,866	1,1	0,043	21,2	10,9	0,495	12,6
—	1 1/4	62	2,441	38,1	1,500	19	0,748	1	0,039	19,5	11,3	0,514	13,9
		62	2,441	30	1,181	16	0,630	1	0,039	19,5	11,3	0,514	13,9
—	1 3/16	62	2,441	38,1	1,500	19	0,748	1	0,039	19,5	11,3	0,514	13,9
		62	2,441	30	1,181	16	0,630	1	0,039	19,5	11,3	0,514	13,9
—	1 1/2	62	2,441	38,1	1,500	19	0,748	1	0,039	19,5	11,3	0,514	13,9
		72	2,835	42,9	1,689	20	0,787	1	0,039	25,7	15,4	0,700	13,9
—	1 5/16	72	2,835	42,9	1,689	20	0,787	1,1	0,043	26,7	15,0	0,682	13,3
		62	2,441	30	1,181	16	0,630	1	0,039	19,5	11,3	0,514	13,9
—	1 3/4	62	2,441	38,1	1,500	19	0,748	1	0,039	19,5	11,3	0,514	13,9
		72	2,835	42,9	1,689	20	0,787	1	0,039	25,7	15,4	0,700	13,9
—	1 7/8	72	2,835	32	1,260	17	0,669	1,1	0,043	25,7	15,4	0,700	13,9
		72	2,835	42,9	1,689	20	0,787	1,1	0,043	25,7	15,4	0,700	13,9
—	1 9/16	72	2,835	42,9	1,689	20	0,787	1,1	0,043	25,7	15,4	0,700	13,9
		72	2,835	42,9	1,689	20	0,787	1,1	0,043	25,7	15,4	0,700	13,9

Замечания 1. Изделие типа SU представляет собой корпусной подшипник компактной серии для корпусных подшипниковых узлов.
2. Изделия UC201–205 оснащены уплотнением с двойной кромкой (L2).



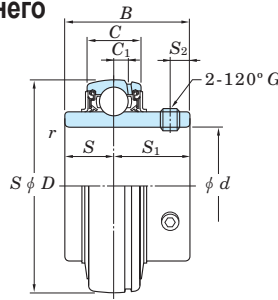
	Подшипник Обозн.		Размеры								Установочный винт болта G		Масса кг
	Стандарт	Тип L3	C ₁		S		S ₁		S ₂		мм	дюймы	
			мм	дюймы	мм	дюймы	мм	дюймы	мм	дюймы			
SU08	–	–	–	–	3,5	0,138	8,5	0,335	2,8	0,110	M3×0,35	–	0,012
SU000	–	–	–	–	5	0,197	10	0,394	3	0,118	M3×0,35	–	0,024
SU001	–	–	–	–	5	0,197	10	0,394	3	0,118	M3×0,35	–	0,026
SB201	–	–	–	–	6	0,236	16	0,630	4	0,157	M5×0,5	–	0,10
UC201	UC201L2	–	4	0,157	12,7	0,500	18,3	0,720	5	0,197	M6×0,75	–	0,21
SB201-8	–	–	–	–	6	0,236	16	0,630	4	0,157	–	10-32UNF	0,10
UC201-8	UC201-8L2	–	4	0,157	12,7	0,500	18,3	0,720	5	0,197	–	1/4-28UNF	0,21
SU002	–	–	–	–	5,5	0,217	11	0,433	3,3	0,130	M4×0,5	–	0,038
SB202	–	–	–	–	6	0,236	16	0,630	4	0,157	M5×0,5	–	0,10
UC202	UC202L2	–	4	0,157	12,7	0,500	18,3	0,720	5	0,197	M6×0,75	–	0,19
SB202-10	–	–	–	–	6	0,236	16	0,630	4	0,157	–	10-32UNF	0,10
UC202-10	UC202-10L2	–	4	0,157	12,7	0,500	18,3	0,720	5	0,197	–	1/4-28UNF	0,19
SU003	–	–	–	–	6	0,236	11,5	0,453	3,3	0,130	M4×0,5	–	0,050
SB203	–	–	–	–	6	0,236	16	0,630	4	0,157	M5×0,5	–	0,10
UC203	UC203L2	–	4	0,157	12,7	0,500	18,3	0,720	5	0,197	M6×0,75	–	0,18
SB204-12	–	–	–	–	7	0,276	18	0,709	5	0,197	–	1/4-28UNF	0,15
UC204-12	UC204-12L2	–	4	0,157	12,7	0,500	18,3	0,720	5	0,197	–	1/4-28UNF	0,16
SU004	–	–	–	–	7	0,276	14	0,551	4	0,157	M5×0,5	–	0,080
SB204	–	–	–	–	7	0,276	18	0,709	5	0,197	M6×0,75	–	0,15
UC204	UC204L2	–	4	0,157	12,7	0,500	18,3	0,720	5	0,197	M6×0,75	–	0,16
SB205-14	–	–	–	–	7,5	0,295	19,5	0,768	5,5	0,217	–	1/4-28UNF	0,18
UC205-14	UC205-14L2	–	5	0,197	14,3	0,563	19,8	0,780	5,5	0,217	–	1/4-28UNF	0,23
SB205-15	–	–	–	–	7,5	0,295	19,5	0,768	5,5	0,217	–	1/4-28UNF	0,18
UC205-15	UC205-15L2	–	5	0,197	14,3	0,563	19,8	0,780	5,5	0,217	–	1/4-28UNF	0,21
SU005	–	–	–	–	7	0,276	15	0,591	4,5	0,177	M5×0,5	–	0,10
SB205	–	–	–	–	7,5	0,295	19,5	0,768	5,5	0,217	M6×0,75	–	0,18
UC205	UC205L2	–	5	0,197	14,3	0,563	19,8	0,780	5,5	0,217	M6×0,75	–	0,20
UC305	–	–	6	0,236	15	0,591	23	0,906	6	0,236	M6×0,75	–	0,45
UCX05	UCX05L3	–	5	0,197	15,9	0,626	22,2	0,874	6	0,236	M6×0,75	–	0,39
SB205-16	–	–	–	–	7,5	0,295	19,5	0,768	5,5	0,217	–	1/4-28UNF	0,18
UC205-16	UC205-16L2	–	5	0,197	14,3	0,563	19,8	0,780	5,5	0,217	–	1/4-28UNF	0,20
UC305-16	–	–	6	0,236	15	0,591	23	0,906	6	0,236	M6×0,75	–	0,44
UCX05-16	UCX05-16L3	–	5	0,197	15,9	0,626	22,2	0,874	6	0,236	–	1/4-28UNF	0,38
SB206-18	–	–	–	–	8	0,315	22	0,866	6	0,236	–	1/4-28UNF	0,27
UC206-18	UC206-18L2	–	5	0,197	15,9	0,626	22,2	0,874	6	0,236	–	1/4-28UNF	0,34
SU006	–	–	–	–	7,5	0,295	17	0,669	5,5	0,217	M5×0,5	–	0,15
SB206	–	–	–	–	8	0,315	22	0,866	6	0,236	M6×0,75	–	0,27
UC206	UC206L3	–	5	0,197	15,9	0,626	22,2	0,874	6	0,236	M6×0,75	–	0,32
UCX06	UCX06L3	–	5,5	0,217	17,5	0,689	25,4	1,000	6,5	0,256	M8×1	–	0,58
UC306	–	–	6,5	0,256	17	0,669	26	1,024	6	0,236	M6×0,75	–	0,56
SB206-19	–	–	–	–	8	0,315	22	0,866	6	0,236	–	1/4-28UNF	0,27
UC206-19	UC206-19L2	–	5	0,197	15,9	0,626	22,2	0,874	6	0,236	–	1/4-28UNF	0,32
UCX06-19	UCX06-19L3	–	5,5	0,217	17,5	0,689	25,4	1,000	6,5	0,256	–	5/16-24UNF	0,58
SB206-20	–	–	–	–	8	0,315	22	0,866	6	0,236	–	1/4-28UNF	0,27
UC206-20	UC206-20L2	–	5	0,197	15,9	0,626	22,2	0,874	6	0,236	–	1/4-28UNF	0,30
UCX06-20	UCX06-20L3	–	5,5	0,217	17,5	0,689	25,4	1,000	6,5	0,256	–	5/16-24UNF	0,55
SB207-20	–	–	–	–	8,5	0,335	23,5	0,925	6	0,236	–	1/4-28UNF	0,42
UC207-20	UC207-20L3	–	5,5	0,217	17,5	0,689	25,4	1,000	6,5	0,256	–	5/16-24UNF	0,54
UC207-21	UC207-21L3	–	5,5	0,217	17,5	0,689	25,4	1,000	6,5	0,256	–	5/16-24UNF	0,51

3. Посадочные поверхности всех подшипников со стопорным пальцем имеют основное отклонение H. Впрочем, подшипники с кодовым обозначением UC313 и выше, оснащенные стопорным пальцем, имеют посадочные поверхности с основным отклонением J.

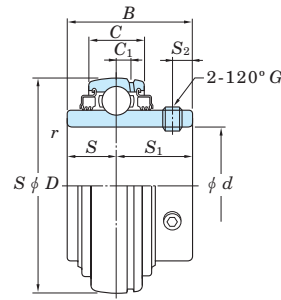
UC, SB, SU

Цилиндрическое отверстие внутреннего кольца (с установочными винтами)

d (30) ~ (60) мм



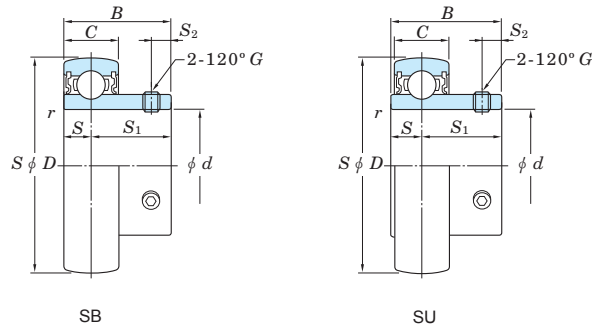
UC



UC-L3

Диаметр вала мм дюймы		Размеры								Базовая грузоподъемность		Предельная усталостная нагрузка	Коэффициент
		D		B		C		r (мин.)		C _T	C _{0T}	C _u	f ₀
		мм	дюймы	мм	дюймы	мм	дюймы	мм	дюймы				
-	1 3/8	72	2,835	32	1,260	17	0,669	1,1	0,043	25,7	15,4	0,700	13,9
		72	2,835	42,9	1,689	20	0,787	1,1	0,043	25,7	15,4	0,700	13,9
		80	3,150	49,2	1,937	21	0,827	1,1	0,043	29,1	17,8	0,809	14,0
35	-	72	2,835	32	1,260	17	0,669	1,1	0,043	25,7	15,4	0,700	13,9
		72	2,835	42,9	1,689	20	0,787	1,1	0,043	25,7	15,4	0,700	13,9
		80	3,150	49,2	1,937	21	0,827	1,1	0,043	29,1	17,8	0,809	14,0
-	1 7/16	72	2,835	32	1,260	17	0,669	1,1	0,043	25,7	15,4	0,700	13,9
		72	2,835	42,9	1,689	20	0,787	1,1	0,043	25,7	15,4	0,700	13,9
		80	3,150	49,2	1,937	21	0,827	1,1	0,043	29,1	17,8	0,809	14,0
-	1 1/2	80	3,150	34	1,339	18	0,709	1,1	0,043	29,1	17,8	0,809	14,0
		80	3,150	49,2	1,937	21	0,827	1,1	0,043	29,1	17,8	0,809	14,0
		85	3,346	49,2	1,937	22	0,866	1,1	0,043	34,1	21,3	0,968	14,0
-	1 9/16	90	3,543	52	2,047	28	1,102	1,5	0,059	40,7	24,0	1,09	13,2
		80	3,150	49,2	1,937	21	0,827	1,1	0,043	29,1	17,8	0,809	14,0
		80	3,150	34	1,339	18	0,709	1,1	0,043	29,1	17,8	0,809	14,0
40	-	80	3,150	49,2	1,937	21	0,827	1,1	0,043	29,1	17,8	0,809	14,0
		85	3,346	49,2	1,937	22	0,866	1,1	0,043	34,1	21,3	0,968	14,0
		90	3,543	52	2,047	28	1,102	1,5	0,059	40,7	24,0	1,09	13,2
-	1 5/8	85	3,346	49,2	1,937	22	0,866	1,1	0,043	34,1	21,3	0,968	14,0
-	1 11/16	85	3,346	49,2	1,937	22	0,866	1,1	0,043	34,1	21,3	0,968	14,0
-	1 3/4	85	3,346	49,2	1,937	22	0,866	1,1	0,043	34,1	21,3	0,968	14,0
		90	3,543	51,6	2,031	24	0,945	1,1	0,043	35,1	23,3	1,06	14,4
		100	3,937	57	2,244	30	1,181	1,5	0,059	48,9	29,5	1,34	13,3
45	-	85	3,346	49,2	1,937	22	0,866	1,1	0,043	34,1	21,3	0,968	14,0
		90	3,543	51,6	2,031	24	0,945	1,1	0,043	35,1	23,3	1,06	14,4
		100	3,937	57	2,244	30	1,181	1,5	0,059	48,9	29,5	1,34	13,3
-	1 7/8	90	3,543	51,6	2,031	24	0,945	1,1	0,043	35,1	23,3	1,06	14,4
-	1 15/16	90	3,543	51,6	2,031	24	0,945	1,1	0,043	35,1	23,3	1,06	14,4
		100	3,937	55,6	2,189	25	0,984	1,1	0,043	43,4	29,4	1,34	14,4
		90	3,543	51,6	2,031	24	0,945	1,1	0,043	35,1	23,3	1,06	14,4
50	-	100	3,937	55,6	2,189	25	0,984	1,1	0,043	43,4	29,4	1,34	14,4
		110	4,331	61	2,402	32	1,260	2	0,079	62,0	38,3	1,74	13,2
		90	3,543	51,6	2,031	24	0,945	1,1	0,043	35,1	23,3	1,06	14,4
-	2	100	3,937	55,6	2,189	25	0,984	1,1	0,043	43,4	29,4	1,34	14,4
		100	3,937	55,6	2,189	25	0,984	1,5	0,059	43,4	29,4	1,34	14,4
		120	4,724	66	2,598	34	1,339	2	0,079	71,6	45,0	2,05	13,2
-	2 1/8	100	3,937	55,6	2,189	25	0,984	1,5	0,059	43,4	29,4	1,34	14,4
		100	3,937	55,6	2,189	25	0,984	1,5	0,059	43,4	29,4	1,34	14,4
		110	4,331	65,1	2,563	27	1,063	1,5	0,059	52,4	36,2	1,65	14,4
55	-	120	4,724	66	2,598	34	1,339	2	0,079	71,6	45,0	2,05	13,2
		100	3,937	55,6	2,189	25	0,984	1,5	0,059	43,4	29,4	1,34	14,4
		110	4,331	65,1	2,563	27	1,063	1,5	0,059	52,4	36,2	1,65	14,4
-	2 3/16	110	4,331	65,1	2,563	27	1,063	1,5	0,059	52,4	36,2	1,65	14,4
		110	4,331	65,1	2,563	27	1,063	1,5	0,059	52,4	36,2	1,65	14,4
		110	4,331	65,1	2,563	27	1,063	1,5	0,059	52,4	36,2	1,65	14,4
60	-	110	4,331	65,1	2,563	27	1,063	1,5	0,059	52,4	36,2	1,65	14,4
		120	4,724	65,1	2,563	28	1,102	1,5	0,059	57,2	40,1	1,82	14,4
		130	5,118	71	2,795	36	1,417	2,1	0,083	81,9	52,2	2,37	13,2
-	2 3/8	110	4,331	65,1	2,563	27	1,063	1,5	0,059	52,4	36,2	1,65	14,4

Замечания 1. Изделие типа SU представляет собой корпусной подшипник компактной серии для корпусных подшипниковых узлов.
2. Изделия UC201–205 оснащены уплотнением с двойной кромкой (L2).



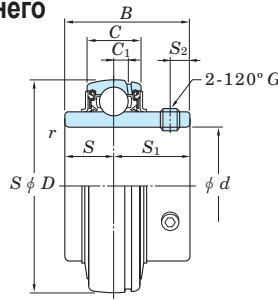
Подшипник Обозн.	Размеры								Установочный винт болта G		Масса кг	
	Стандарт	Тип L3	C ₁		S		S ₁		S ₂			
			мм	дюймы	мм	дюймы	мм	дюймы	мм	дюймы		мм
SB207-22	—	—	—	8,5	0,335	23,5	0,925	6	0,236	—	1/4-28UNF	0,42
UC207-22	UC207-22L3	5,5	0,217	17,5	0,689	25,4	1,000	6,5	0,256	—	5/16-24UNF	0,48
UCX07-22	UCX07-22L3	6	0,236	19	0,748	30,2	1,189	8	0,315	—	5/16-24UNF	0,75
SB207	—	—	—	8,5	0,335	23,5	0,925	6	0,236	M6×0,75	—	0,42
UC207	UC207L3	5,5	0,217	17,5	0,689	25,4	1,000	6,5	0,256	M8×1	—	0,48
UCX07	UCX07L3	6	0,236	19	0,748	30,2	1,189	8	0,315	M8×1	—	0,75
UC307	UC307L3	7,5	0,295	19	0,748	29	1,142	8	0,315	M8×1	—	0,71
SB207-23	—	—	—	8,5	0,335	23,5	0,925	6	0,236	—	1/4-28UNF	0,42
UC207-23	UC207-23L3	5,5	0,217	17,5	0,689	25,4	1,000	6,5	0,256	—	5/16-24UNF	0,45
UCX07-23	UCX07-23L3	6	0,236	19	0,748	30,2	1,189	8	0,315	—	5/16-24UNF	0,72
SB208-24	—	—	—	9	0,354	25	0,984	8	0,315	—	5/16-24UNF	0,60
UC208-24	UC208-24L3	6	0,236	19	0,748	30,2	1,189	8	0,315	—	5/16-24UNF	0,68
UCX08-24	UCX08-24L3	6	0,236	19	0,748	30,2	1,189	8	0,315	—	5/16-24UNF	0,87
UC308-24	UC308-24L3	8	0,315	19	0,748	33	1,299	10	0,394	M10×1,25	—	1,05
UC208-25	UC208-25L3	6	0,236	19	0,748	30,2	1,189	8	0,315	—	5/16-24UNF	0,60
SB208	—	—	—	9	0,354	25	0,984	8	0,315	M8×1	—	0,60
UC208	UC208L3	6	0,236	19	0,748	30,2	1,189	8	0,315	M8×1	—	0,64
UCX08	UCX08L3	6	0,236	19	0,748	30,2	1,189	8	0,315	M8×1	—	0,83
UC308	UC308L3	8	0,315	19	0,748	33	1,299	10	0,394	M10×1,25	—	1,00
UC209-26	UC209-26L3	6	0,236	19	0,748	30,2	1,189	8	0,315	—	5/16-24UNF	0,78
UC209-27	UC209-27L3	6	0,236	19	0,748	30,2	1,189	8	0,315	—	5/16-24UNF	0,74
UC209-28	UC209-28L3	6	0,236	19	0,748	30,2	1,189	8	0,315	—	5/16-24UNF	0,70
UCX09-28	UCX09-28L3	6	0,236	19	0,748	32,6	1,283	9	0,354	—	3/8-24UNF	0,97
UC309-28	UC309-28L3	8,5	0,335	22	0,866	35	1,378	10	0,394	M10×1,25	—	1,35
UC209	UC209L3	6	0,236	19	0,748	30,2	1,189	8	0,315	M8×1	—	0,68
UCX09	UCX09L3	6	0,236	19	0,748	32,6	1,283	9	0,354	M10×1,25	—	0,95
UC309	UC309L3	8,5	0,335	22	0,866	35	1,378	10	0,394	M10×1,25	—	1,33
UC210-30	UC210-30L3	6	0,236	19	0,748	32,6	1,283	9	0,354	—	3/8-24UNF	0,87
UC210-31	UC210-31L3	6	0,236	19	0,748	32,6	1,283	9	0,354	—	3/8-24UNF	0,82
UCX10-31	UCX10-31L3	7	0,276	22,2	0,874	33,4	1,315	9	0,354	—	3/8-24UNF	1,32
UC210	UC210L3	6	0,236	19	0,748	32,6	1,283	9	0,354	M10×1,25	—	0,80
UCX10	UCX10L3	7	0,276	22,2	0,874	33,4	1,315	9	0,354	M10×1,25	—	1,29
UC310	UC310L3	9	0,354	22	0,866	39	1,535	12	0,472	M12×1,5	—	1,69
UC210-32	UC210-32L3	6	0,236	19	0,748	32,6	1,283	9	0,354	—	3/8-24UNF	0,78
UCX10-32	UCX10-32L3	7	0,276	22,2	0,874	33,4	1,315	9	0,354	—	3/8-24UNF	1,26
UC211-32	UC211-32L3	7	0,276	22,2	0,874	33,4	1,315	9	0,354	—	3/8-24UNF	1,26
UC311-32	UC311-32L3	10	0,394	25	0,984	41	1,614	12	0,472	M12×1,5	—	2,08
UC211-34	UC211-34L3	7	0,276	22,2	0,874	33,4	1,315	9	0,354	—	3/8-24UNF	1,15
UC211	UC211L3	7	0,276	22,2	0,874	33,4	1,315	9	0,354	M10×1,25	—	1,11
UCX11	UCX11L3	7,5	0,295	25,4	1,000	39,7	1,563	10,5	0,413	M10×1,25	—	1,80
UC311	UC311L3	10	0,394	25	0,984	41	1,614	12	0,472	M12×1,5	—	1,90
UC211-35	UC211-35L3	7	0,276	22,2	0,874	33,4	1,315	9	0,354	—	3/8-24UNF	1,09
UCX11-35	UCX11-35L3	7,5	0,295	25,4	1,000	39,7	1,563	10,5	0,413	—	3/8-24UNF	1,78
UCX11-36	UCX11-36L3	7,5	0,295	25,4	1,000	39,7	1,563	10,5	0,413	—	3/8-24UNF	1,7
UC212-36	UC212-36L3	7,5	0,295	25,4	1,000	39,7	1,563	10,5	0,413	—	3/8-24UNF	1,67
UC212	UC212L3	7,5	0,295	25,4	1,000	39,7	1,563	10,5	0,413	M10×1,25	—	1,54
UCX12	UCX12L3	7,5	0,295	25,4	1,000	39,7	1,563	12	0,472	M12×1,5	—	2,05
UC312	UC312L3	11,5	0,453	26	1,024	45	1,772	12	0,472	M12×1,5	—	2,60
UC212-38	UC212-38L3	7,5	0,295	25,4	1,000	39,7	1,563	10,5	0,413	—	3/8-24UNF	1,52

3. Посадочные поверхности всех подшипников со стопорным пальцем имеют основное отклонение H. Впрочем, подшипники с кодовым обозначением UC313 и выше, оснащенные стопорным пальцем, имеют посадочные поверхности с основным отклонением J.

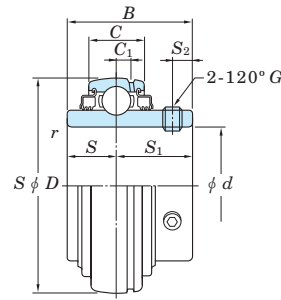
UC, SB, SU

Цилиндрическое отверстие внутреннего кольца (с установочными винтами)

d (60) ~ 140 мм



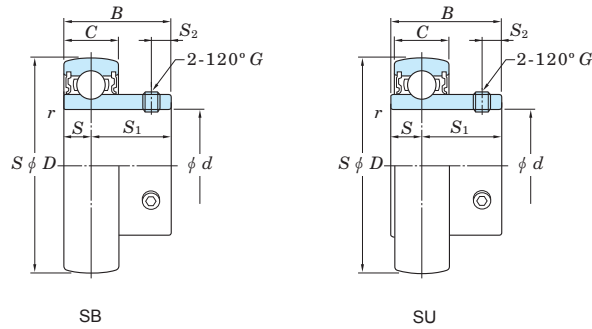
UC



UC-L3

Диаметр вала мм дюймы		Размеры								Базовая грузоподъемность		Предельная усталостная	Кэффициент
		D		B		C		r (мин.)		кН	кН	Cu	f0
		мм	дюймы	мм	дюймы	мм	дюймы	мм	дюймы	Cт	C0г		
-	2 7/16	110	4,331	65,1	2,563	27	1,063	1,5	0,059	52,4	36,2	1,65	14,4
		120	4,724	65,1	2,563	28	1,102	1,5	0,059	57,2	40,1	1,82	14,4
-	2 1/2	120	4,724	65,1	2,563	28	1,102	1,5	0,059	57,2	40,1	1,82	14,4
		125	4,921	74,6	2,937	30	1,181	1,5	0,059	62,2	44,1	2,01	14,5
		140	5,512	75	2,953	38	1,496	2,1	0,083	92,7	59,9	2,68	13,2
65	-	120	4,724	65,1	2,563	28	1,102	1,5	0,059	57,2	40,1	1,82	14,4
		125	4,921	74,6	2,937	30	1,181	1,5	0,059	62,2	44,1	2,01	14,5
		140	5,512	75	2,953	38	1,496	2,1	0,083	92,7	59,9	2,68	13,2
-	2 3/4	125	4,921	74,6	2,937	30	1,181	1,5	0,059	62,2	44,1	2,01	14,5
		130	5,118	77,8	3,063	32	1,260	1,5	0,059	67,4	48,3	2,17	14,5
		150	5,906	78	3,071	40	1,575	2,1	0,083	104	68,2	2,96	13,2
70	-	125	4,921	74,6	2,937	30	1,181	1,5	0,059	62,2	44,1	2,01	14,5
		130	5,118	77,8	3,063	32	1,260	1,5	0,059	67,4	48,3	2,17	14,5
		150	5,906	78	3,071	40	1,575	2,1	0,083	104	68,2	2,96	13,2
-	2 15/16	130	5,118	77,8	3,063	32	1,260	1,5	0,059	67,4	48,3	2,17	14,5
		140	5,512	82,6	3,252	33	1,299	1,5	0,059	72,7	53,0	2,30	14,6
		160	6,299	82	3,228	42	1,654	2,1	0,083	113	77,2	3,24	13,2
75	-	130	5,118	77,8	3,063	32	1,260	1,5	0,059	67,4	48,3	2,17	14,5
		140	5,512	82,6	3,252	33	1,299	1,5	0,059	72,7	53,0	2,30	14,6
		160	6,299	82	3,228	42	1,654	2,1	0,083	113	77,2	3,24	13,2
-	3	130	5,118	77,8	3,063	32	1,260	1,5	0,059	67,4	48,3	2,17	14,5
		140	5,512	82,6	3,252	33	1,299	1,5	0,059	72,7	53,0	2,30	14,6
		160	6,299	82	3,228	42	1,654	2,1	0,083	113	77,2	3,24	13,2
-	3 1/8	140	5,512	82,6	3,252	33	1,299	2	0,079	72,7	53,0	2,30	14,6
80	-	140	5,512	82,6	3,252	33	1,299	2	0,079	72,7	53,0	2,30	14,6
		150	5,906	85,7	3,374	35	1,378	2	0,079	84,0	61,9	2,60	14,5
		170	6,693	86	3,386	44	1,732	2,1	0,083	123	86,7	3,53	13,3
-	3 1/4	150	5,906	85,7	3,374	35	1,378	2	0,079	84,0	61,9	2,60	14,5
85	-	150	5,906	85,7	3,374	35	1,378	2	0,079	84,0	61,9	2,60	14,5
		160	6,299	96	3,780	38	1,496	2	0,079	96,1	71,5	2,91	14,5
		180	7,087	96	3,780	46	1,811	3	0,118	133	96,8	3,82	13,3
-	3 7/16	160	6,299	96	3,780	38	1,496	2	0,079	96,1	71,5	2,91	14,5
-	3 1/2	160	6,299	96	3,780	38	1,496	2	0,079	96,1	71,5	2,91	14,5
		190	7,480	96	3,780	48	1,890	3	0,118	143	107	4,11	13,3
		160	6,299	96	3,780	38	1,496	2	0,079	96,1	71,5	2,91	14,5
90	-	170	6,693	104	4,094	40	1,575	2	0,079	109	81,9	3,23	14,4
		190	7,480	96	3,780	48	1,890	3	0,118	143	107	4,11	13,3
		200	7,874	103	4,055	50	1,969	3	0,118	153	119	4,45	13,3
100	-	190	7,480	117,5	4,626	43	1,693	2,1	0,083	133	105	3,91	14,4
		215	8,465	108	4,252	54	2,126	3	0,118	173	141	5,08	13,2
		190	7,480	117,5	4,626	43	1,693	2,1	0,083	133	105	3,91	14,4
-	3 15/16	215	8,465	108	4,252	54	2,126	3	0,118	173	141	5,08	13,2
		190	7,480	117,5	4,626	43	1,693	2,1	0,083	133	105	3,91	14,4
		215	8,465	108	4,252	54	2,126	3	0,118	173	141	5,08	13,2
105	-	225	8,858	112	4,409	56	2,205	3	0,118	184	153	5,41	13,2
		240	9,449	117	4,606	60	2,362	3	0,118	205	180	6,15	13,2
		260	10,236	126	4,961	64	2,520	3	0,118	207	185	6,10	13,5
120	-	260	10,236	126	4,961	64	2,520	3	0,118	207	185	6,10	13,5
130	-	280	11,024	135	5,315	68	2,677	4	0,157	229	214	6,79	13,6
140	-	300	11,811	145	5,709	72	2,835	4	0,157	253	246	7,54	13,6

Замечания 1. Изделие типа SU представляет собой корпусной подшипник компактной серии для корпусных подшипниковых узлов.
2. Изделия UC201-205 оснащены уплотнением с двойной кромкой (L2).



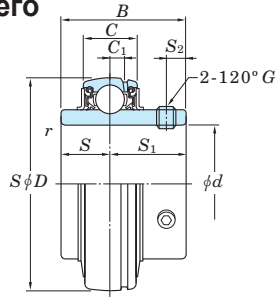
Стандарт	Подшипник Обозн.		Размеры								Установочный винт болта G		Масса кг
	Тип L3	C ₁	S		S ₁		S ₂		мм	дюймы	кг		
			мм	дюймы	мм	дюймы	мм	дюймы					
UC212-39	UC212-39L3	7,5	0,295	25,4	1,000	39,7	1,563	10,5	0,413	–	3/8-24UNF	1,45	
UCX12-39	UCX12-39L3	7,5	0,295	25,4	1,000	39,7	1,563	12	0,472	–	1/2-20UNF	1,95	
UC213-40	UC213-40L3	7,5	0,295	25,4	1,000	39,7	1,563	12	0,472	–	1/2-20UNF	1,94	
UCX13-40	UCX13-40L3	9	0,354	30,2	1,189	44,4	1,748	12	0,472	–	1/2-20UNF	2,61	
UC313-40	UC313-40L3	12	0,472	30	1,181	45	1,772	12	0,472	M12×1,5	–	3,24	
UC213	UC213L3	7,5	0,295	25,4	1,000	39,7	1,563	12	0,472	M12×1,5	–	1,86	
UCX13	UCX13L3	9	0,354	30,2	1,189	44,4	1,748	12	0,472	M12×1,5	–	2,52	
UC313	UC313L3	12	0,472	30	1,181	45	1,772	12	0,472	M12×1,5	–	3,16	
UC214-44	UC214-44L3	9	0,354	30,2	1,189	44,4	1,748	12	0,472	–	1/2-20UNF	2,06	
UCX14-44	UCX14-44L3	9	0,354	33,3	1,311	44,5	1,752	12	0,472	–	1/2-20UNF	2,75	
UC314-44	UC314-44L3	12,5	0,492	33	1,299	45	1,772	12	0,472	M12×1,5	–	3,91	
UC214	UC214L3	9	0,354	30,2	1,189	44,4	1,748	12	0,472	M12×1,5	–	2,05	
UCX14	UCX14L3	9	0,354	33,3	1,311	44,5	1,752	12	0,472	M12×1,5	–	2,74	
UC314	UC314L3	12,5	0,492	33	1,299	45	1,772	12	0,472	M12×1,5	–	3,90	
UC215-47	UC215-47L3	9	0,354	33,3	1,311	44,5	1,752	12	0,472	–	1/2-20UNF	2,23	
UCX15-47	UCX15-47L3	9	0,354	33,3	1,311	49,3	1,941	14	0,551	–	1/2-20UNF	3,43	
UC315-47	UC315-47L3	14,5	0,571	32	1,260	50	1,969	14	0,551	M14×1,5	–	4,72	
UC215	UC215L3	9	0,354	33,3	1,311	44,5	1,752	12	0,472	M12×1,5	–	2,21	
UCX15	UCX15L3	9	0,354	33,3	1,311	49,3	1,941	14	0,551	M12×1,5	–	3,41	
UC315	UC315L3	14,5	0,571	32	1,260	50	1,969	14	0,551	M14×1,5	–	4,70	
UC215-48	UC215-48L3	9	0,354	33,3	1,311	44,5	1,752	12	0,472	–	1/2-20UNF	2,12	
UCX15-48	UCX15-48L3	9	0,354	33,3	1,311	49,3	1,941	14	0,551	–	1/2-20UNF	3,32	
UC315-48	UC315-48L3	14,5	0,571	32	1,260	50	1,969	14	0,551	M14×1,5	–	4,61	
UC216-50	UC216-50L3	9	0,354	33,3	1,311	49,3	1,941	14	0,551	–	1/2-20UNF	2,84	
UC216	UC216L3	9	0,354	33,3	1,311	49,3	1,941	14	0,551	M12×1,5	–	2,79	
UCX16	UCX16L3	10	0,394	34,1	1,343	51,6	2,031	14	0,551	M12×1,5	–	3,87	
UC316	UC316L3	15	0,591	34	1,339	52	2,047	14	0,551	M14×1,5	–	5,60	
UC217-52	UC217-52L3	10	0,394	34,1	1,343	51,6	2,031	14	0,551	–	1/2-20UNF	3,66	
UC217	UC217L3	10	0,394	34,1	1,343	51,6	2,031	14	0,551	M12×1,5	–	3,45	
UCX17	UCX17L3	11	0,433	39,7	1,563	56,3	2,217	15	0,591	M12×1,5	–	5,05	
UC317	UC317L3	15	0,591	40	1,575	56	2,205	16	0,630	M16×1,5	–	6,90	
UCX17-55	UCX17-55L3	11	0,433	39,7	1,563	56,3	2,217	15	0,591	–	1/2-20UNF	4,80	
UC218-56	UC218-56L3	11	0,433	39,7	1,563	56,3	2,217	15	0,591	–	1/2-20UNF	4,46	
UC318-56	UC318-56L3	15,5	0,610	40	1,575	56	2,205	16	0,630	M16×1,5	–	8,03	
UC218	UC218L3	11	0,433	39,7	1,563	56,3	2,217	15	0,591	M12×1,5	–	4,35	
UCX18	–	11,5	0,453	42,9	1,689	61,1	2,406	16	0,630	M14×1,5	–	6,00	
UC318	UC318L3	15,5	0,610	40	1,575	56	2,205	16	0,630	M16×1,5	–	7,87	
UC319	UC319L3	16,5	0,650	41	1,614	62	2,441	18	0,709	M16×1,5	–	8,91	
UCX20	–	13	0,512	49,2	1,937	68,3	2,689	18	0,709	M16×1,5	–	8,56	
UC320	UC320L3	18	0,709	42	1,654	66	2,598	20	0,787	M18×1,5	–	11,2	
UCX20-63	–	13	0,512	49,2	1,937	68,3	2,689	18	0,709	–	5/8-18UNF	8,56	
UC320-63	UC320-63L3	18	0,709	42	1,654	66	2,598	20	0,787	M18×1,5	–	11,2	
UCX20-64	–	13	0,512	49,2	1,937	68,3	2,689	18	0,709	–	5/8-18UNF	8,33	
UC320-64	UC320-64L3	18	0,709	42	1,654	66	2,598	20	0,787	M18×1,5	–	11,0	
UC321	–	19	0,748	44	1,732	68	2,677	20	0,787	M18×1,5	–	12,7	
UC322	UC322L3	20	0,787	46	1,811	71	2,795	20	0,787	M18×1,5	–	15,1	
UC324	UC324L3	21	0,827	51	2,008	75	2,953	20	0,787	M18×1,5	–	19,0	
UC326	UC326L3	22	0,866	54	2,126	81	3,189	20	0,787	M20×1,5	–	23,6	
UC328	UC328L3	23	0,906	59	2,323	86	3,386	20	0,787	M20×1,5	–	29,4	

3. Посадочные поверхности всех подшипников со стопорным пальцем имеют основное отклонение H. Впрочем, подшипники с кодовым обозначением UC313 и выше, оснащенные стопорным пальцем, имеют посадочные поверхности с основным отклонением J.

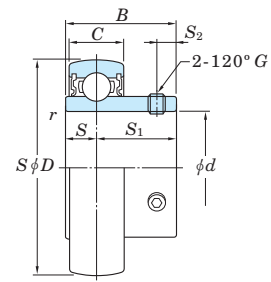
UC-S6, SU-S6 (серия из нержавеющей стали)

Цилиндрическое отверстие внутреннего кольца (с установочными винтами)

d 10 ~ 65 мм



UC-S6



SU-S6

Диаметр вала мм d	Размеры								Базовая грузоподъемность кН		Предельная усталостная нагрузка кН	Коэффициент	Подшипник Обозн.
	D		B		C		r (мин.)		C_r	C_{0r}	C_u	f_0	
	мм	дюймы	мм	дюймы	мм	дюймы	мм	дюймы					
10	26	1,024	15	0,591	8	0,315	0,3	0,012	3,9	1,55	0,070	12,3	SU000S6
	28	1,102	15	0,591	8	0,315	0,3	0,012	4,3	1,9	0,086	13,2	SU001S6
12	40	1,575	27,4	1,079	13	0,512	0,6	0,024	8,15	3,85	0,175	13,2	UC201XS6
	32	1,260	16,5	0,650	9	0,354	0,3	0,012	4,7	2,25	0,102	13,9	SU002S6
15	40	1,575	27,4	1,079	13	0,512	0,6	0,024	8,15	3,85	0,175	13,2	UC202XS6
	35	1,378	17,5	0,689	10	0,394	0,3	0,012	5,1	2,6	0,118	14,4	SU003S6
17	40	1,575	27,4	1,079	13	0,512	0,6	0,024	8,15	3,85	0,175	13,2	UC203XS6
	42	1,654	21	0,827	12	0,472	0,6	0,024	7,9	4	0,182	13,9	SU004S6
20	47	1,850	31	1,220	16	0,630	1	0,039	10,9	5,35	0,243	13,2	UC204S6
	47	1,850	22	0,866	12	0,472	0,6	0,024	8,5	4,65	0,211	14,5	SU005S6
25	52	2,047	34,1	1,343	17	0,669	1	0,039	11,9	6,3	0,286	13,9	UC205S6
	55	2,165	24,5	0,965	13	0,512	1	0,039	11,2	6,6	0,300	14,7	SU006S6
30	62	2,441	38,1	1,500	19	0,748	1	0,039	16,5	9,05	0,411	13,9	UC206S6
	72	2,835	42,9	1,689	20	0,787	1,1	0,043	21,8	12,3	0,559	13,9	UC207S6
40	80	3,150	49,2	1,937	21	0,827	1,1	0,043	24,8	14,3	0,650	14,0	UC208S6
45	85	3,346	49,2	1,937	22	0,866	1,1	0,043	27,8	16,2	0,736	14,0	UC209S6
50	90	3,543	51,6	2,031	24	0,945	1,1	0,043	29,8	18,6	0,845	14,4	UC210S6
55	100	3,937	55,6	2,189	25	0,984	1,5	0,059	36,8	23,5	1,07	14,4	UC211S6
60	110	4,331	65,1	2,563	27	1,063	1,5	0,059	44,5	29,0	1,32	14,4	UC212S6
65	120	4,724	65,1	2,563	28	1,102	1,5	0,059	48,6	32,1	1,46	14,4	UC213S6

Замечания 1. Изделие серии S6 представляет собой корпусной подшипник серии из нержавеющей стали для корпусных подшипниковых узлов.

2. Изделия серии S6, оснащенные стопорным пальцем, имеют посадочную поверхность с основным отклонением J.

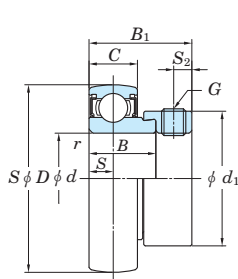
Размеры								Установочный винт болта G мм	Масса кг
C ₁		S		S ₁		S ₂			
мм	дюймы	мм	дюймы	мм	дюймы	мм	дюймы		
–	–	5	0,197	10	0,394	3	0,118	M3×0,35	0,024
–	–	5	0,197	10	0,394	3	0,118	M3×0,35	0,026
3,5	0,138	11,5	0,453	15,9	0,626	4	0,157	M5×0,5	0,10
–	–	5,5	0,217	11	0,433	3,3	0,130	M4×0,5	0,038
3,5	0,138	11,5	0,453	15,9	0,626	4	0,157	M5×0,5	0,10
–	–	6	0,236	11,5	0,453	3,3	0,130	M4×0,5	0,050
3,5	0,138	11,5	0,453	15,9	0,626	4	0,157	M5×0,5	0,10
–	–	7	0,276	14	0,551	4	0,157	M5×0,5	0,080
4	0,157	12,7	0,500	18,3	0,720	5	0,197	M6×0,75	0,16
–	–	7	0,276	15	0,591	4,5	0,177	M5×0,5	0,10
5	0,197	14,3	0,563	19,8	0,780	5,5	0,217	M6×0,75	0,20
–	–	7,5	0,295	17	0,669	5,5	0,217	M5×0,5	0,15
5	0,197	15,9	0,626	22,2	0,874	6	0,236	M6×0,75	0,32
5,5	0,217	17,5	0,689	25,4	1,000	6,5	0,256	M8×1	0,48
6	0,236	19	0,748	30,2	1,189	8	0,315	M8×1	0,64
6	0,236	19	0,748	30,2	1,189	8	0,315	M8×1	0,68
6	0,236	19	0,748	32,6	1,283	9	0,354	M8×1	0,80
7	0,276	22,2	0,874	33,4	1,315	9	0,354	M10×1,25	1,11
7,5	0,295	25,4	1,000	39,7	1,563	10,5	0,413	M10×1,25	1,54
7,5	0,295	25,4	1,000	39,7	1,563	12	0,472	M12×1,5	1,86

SA, SA-F, NA

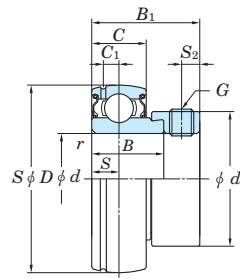
Цилиндрическое отверстие

(с эксцентриковым стопорным кольцом)

d 12 ~ (30) мм



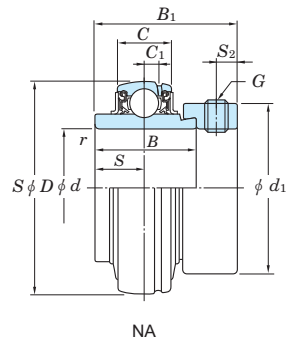
SA



SA-F

Диаметр вала мм дюймы		Размеры										Базовая грузоподъемность		Предельная усталостная нагрузка	Кoeffициент
		D		B		B ₁		C		r (мин.)		C _T	C _{0T}	C _u	f ₀
d		мм	дюймы	мм	дюймы	мм	дюймы	мм	дюймы	мм	дюймы	кН	кН	кН	
12	—	40	1,575	19	0,784	28,5	1,122	12	0,472	0,6	0,024	9,55	4,80	0,218	13,2
		40	1,575	19,1	0,752	28,6	1,126	13	0,512	0,6	0,024	9,55	4,80	0,218	13,2
		47	1,850	34,2	1,346	43,7	1,720	16	0,630	1	0,039	12,8	6,65	0,302	13,2
—	1/2	40	1,575	19	0,784	28,5	1,122	12	0,472	0,6	0,024	9,55	4,80	0,218	13,2
		40	1,575	19,1	0,752	28,6	1,126	13	0,512	0,6	0,024	9,55	4,80	0,218	13,2
		47	1,850	34,2	1,346	43,7	1,720	16	0,630	1	0,039	12,8	6,65	0,302	13,2
15	—	40	1,575	19	0,784	28,5	1,122	12	0,472	0,6	0,024	9,55	4,80	0,218	13,2
		40	1,575	19,1	0,752	28,6	1,126	13	0,512	0,6	0,024	9,55	4,80	0,218	13,2
		47	1,850	34,2	1,346	43,7	1,720	16	0,630	1	0,039	12,8	6,65	0,302	13,2
—	5/8	40	1,575	19	0,784	28,5	1,122	12	0,472	0,6	0,024	9,55	4,80	0,218	13,2
		47	1,850	34,2	1,346	43,7	1,720	16	0,630	1	0,039	12,8	6,65	0,302	13,2
17	—	40	1,575	19	0,784	28,5	1,122	12	0,472	0,6	0,024	9,55	4,80	0,218	13,2
		40	1,575	19,1	0,752	28,6	1,126	13	0,512	0,6	0,024	9,55	4,80	0,218	13,2
		47	1,850	34,2	1,346	43,7	1,720	16	0,630	1	0,039	12,8	6,65	0,302	13,2
—	3/4	47	1,850	20	0,787	29,5	1,161	14	0,551	1	0,039	12,8	6,65	0,302	13,2
		47	1,850	21,5	0,846	31	1,220	15	0,591	1	0,039	12,8	6,65	0,302	13,2
		47	1,850	34,2	1,346	43,7	1,720	16	0,630	1	0,039	12,8	6,65	0,302	13,2
20	—	47	1,850	20	0,787	29,5	1,161	14	0,551	1	0,039	12,8	6,65	0,302	13,2
		47	1,850	21,5	0,846	31	1,220	15	0,591	1	0,039	12,8	6,65	0,302	13,2
		47	1,850	34,2	1,346	43,7	1,720	16	0,630	1	0,039	12,8	6,65	0,302	13,2
—	7/8	52	2,047	21	0,827	30,5	1,201	15	0,591	1	0,039	14,0	7,85	0,357	13,9
		52	2,047	34,9	1,374	44,4	1,748	17	0,669	1	0,039	14,0	7,85	0,357	13,9
—	15/16	52	2,047	21	0,827	30,5	1,201	15	0,591	1	0,039	14,0	7,85	0,357	13,9
		52	2,047	21,5	0,846	31	1,220	15	0,591	1	0,039	14,0	7,85	0,357	13,9
		52	2,047	34,9	1,374	44,4	1,748	17	0,669	1	0,039	14,0	7,85	0,357	13,9
25	—	52	2,047	21	0,827	30,5	1,201	15	0,591	1	0,039	14,0	7,85	0,357	13,9
		52	2,047	21,5	0,846	31	1,220	15	0,591	1	0,039	14,0	7,85	0,357	13,9
		52	2,047	34,9	1,374	44,4	1,748	17	0,669	1	0,039	14,0	7,85	0,357	13,9
—	1	52	2,047	21	0,827	30,5	1,201	15	0,591	1	0,039	14,0	7,85	0,357	13,9
		52	2,047	21,5	0,846	31	1,220	15	0,591	1	0,039	14,0	7,85	0,357	13,9
		52	2,047	34,9	1,374	44,4	1,748	17	0,669	1	0,039	14,0	7,85	0,357	13,9
—	1 1/8	62	2,441	22	0,866	33,9	1,335	16	0,630	1	0,039	19,5	11,3	0,514	13,9
		62	2,441	23,8	0,937	35,7	1,406	18	0,709	1	0,039	19,5	11,3	0,514	13,9
		62	2,441	36,5	1,437	48,4	1,906	19	0,748	1	0,039	19,5	11,3	0,514	13,9
30	—	62	2,441	22	0,866	33,9	1,335	16	0,630	1	0,039	19,5	11,3	0,514	13,9
		62	2,441	23,8	0,937	35,7	1,406	18	0,709	1	0,039	19,5	11,3	0,514	13,9
		62	2,441	36,5	1,437	48,4	1,906	19	0,748	1	0,039	19,5	11,3	0,514	13,9
—	1 3/16	62	2,441	22	0,866	33,9	1,335	16	0,630	1	0,039	19,5	11,3	0,514	13,9
		62	2,441	23,8	0,937	35,7	1,406	18	0,709	1	0,039	19,5	11,3	0,514	13,9
		62	2,441	36,5	1,437	48,4	1,906	19	0,748	1	0,039	19,5	11,3	0,514	13,9
—	1 1/4	62	2,441	22	0,866	33,9	1,335	16	0,630	1	0,039	19,5	11,3	0,514	13,9
		62	2,441	23,8	0,937	35,7	1,406	18	0,709	1	0,039	19,5	11,3	0,514	13,9
		62	2,441	36,5	1,437	48,4	1,906	19	0,748	1	0,039	19,5	11,3	0,514	13,9
—	1 1/4	72	2,835	23	0,906	36,5	1,437	17	0,669	1,1	0,043	25,7	15,4	0,700	13,9
		72	2,835	25,4	1,000	38,9	1,531	19	0,748	1,1	0,043	25,7	15,4	0,700	13,9
		72	2,835	37,6	1,480	51,1	2,012	20	0,787	1,1	0,043	25,7	15,4	0,700	13,9
—	1 5/16	72	2,835	23	0,906	36,5	1,437	17	0,669	1,1	0,043	25,7	15,4	0,700	13,9
		72	2,835	25,4	1,000	38,9	1,531	19	0,748	1,1	0,043	25,7	15,4	0,700	13,9
		72	2,835	37,6	1,480	51,1	2,012	20	0,787	1,1	0,043	25,7	15,4	0,700	13,9

Замечание. Посадочные поверхности всех изделий со стопорным пальцем имеют основное отклонение Н.



NA

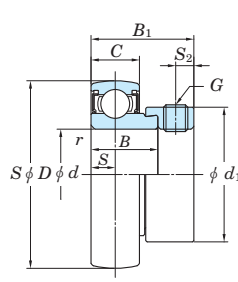
	Подшипник Обозн.	Размеры								Установочный винт болта G		Масса кг
		C ₁		S		S ₂		d ₁		мм	дюймы	
		мм	дюймы	мм	дюймы	мм	дюймы	мм	дюймы			
	SA201	—	—	6	0,236	4,8	0,189	28,6	1,126	M6×0,75	—	0,13
	SA201F	3,4	0,134	6,5	0,256	4,8	0,189	28,6	1,126	M6×0,75	—	0,13
	NA201	4	0,157	17,1	0,673	4,8	0,189	33,3	1,311	M6×0,75	—	0,29
	SA201-8	—	—	6	0,236	4,8	0,189	28,6	1,126	—	1/4-28UNF	0,13
	SA201-8F	3,4	0,134	6,5	0,256	4,8	0,189	28,6	1,126	—	1/4-28UNF	0,13
	NA201-8	4	0,157	17,1	0,673	4,8	0,189	33,3	1,311	—	1/4-28UNF	0,29
	SA202	—	—	6	0,236	4,8	0,189	28,6	1,126	M6×0,75	—	0,13
	SA202F	3,4	0,134	6,5	0,256	4,8	0,189	28,6	1,126	M6×0,75	—	0,13
	NA202	4	0,157	17,1	0,673	4,8	0,189	33,3	1,311	M6×0,75	—	0,27
	SA202-10	—	—	6	0,236	4,8	0,189	28,6	1,126	—	1/4-28UNF	0,13
	NA202-10	4	0,157	17,1	0,673	4,8	0,189	33,3	1,311	—	1/4-28UNF	0,26
	SA203	—	—	6	0,236	4,8	0,189	28,6	1,126	M6×0,75	—	0,13
	SA203F	3,4	0,134	6,5	0,256	4,8	0,189	28,6	1,126	M6×0,75	—	0,13
	NA203	4	0,157	17,1	0,673	4,8	0,189	33,3	1,311	M6×0,75	—	0,25
	SA204-12	—	—	7	0,276	4,8	0,189	33,3	1,311	—	1/4-28UNF	0,15
	SA204-12F	3,7	0,146	7,5	0,295	4,8	0,189	33,3	1,311	—	1/4-28UNF	0,19
	NA204-12	4	0,157	17,1	0,673	4,8	0,189	33,3	1,311	—	1/4-28UNF	0,23
	SA204	—	—	7	0,276	4,8	0,189	33,3	1,311	M6×0,75	—	0,15
	SA204F	3,7	0,146	7,5	0,295	4,8	0,189	33,3	1,311	M6×0,75	—	0,19
	NA204	4	0,157	17,1	0,673	4,8	0,189	33,3	1,311	M6×0,75	—	0,22
	SA205-14	—	—	7,5	0,295	4,8	0,189	38,1	1,500	—	1/4-28UNF	0,22
	NA205-14	5	0,197	17,5	0,689	4,8	0,189	38,1	1,500	—	1/4-28UNF	0,27
	SA205-15	—	—	7,5	0,295	4,8	0,189	38,1	1,500	—	1/4-28UNF	0,22
	SA205-15F	3,7	0,146	7,5	0,295	4,8	0,189	38,1	1,500	—	1/4-28UNF	0,23
	NA205-15	5	0,197	17,5	0,689	4,8	0,189	38,1	1,500	—	1/4-28UNF	0,29
	SA205	—	—	7,5	0,295	4,8	0,189	38,1	1,500	M6×0,75	—	0,22
	SA205F	3,7	0,146	7,5	0,295	4,8	0,189	38,1	1,500	M6×0,75	—	0,23
	NA205	5	0,197	17,5	0,689	4,8	0,189	38,1	1,500	M6×0,75	—	0,25
	SA205-16	—	—	7,5	0,295	4,8	0,189	38,1	1,500	—	1/4-28UNF	0,22
	SA205-16F	3,7	0,146	7,5	0,295	4,8	0,189	38,1	1,500	—	1/4-28UNF	0,23
	NA205-16	5	0,197	17,5	0,689	4,8	0,189	38,1	1,500	—	1/4-28UNF	0,25
	SA206-18	—	—	8	0,315	6	0,236	44,5	1,752	—	5/16-24UNF	0,3
	SA206-18F	4,7	0,185	9	0,354	6	0,236	44,5	1,752	—	5/16-24UNF	0,34
	NA206-18	5	0,197	18,3	0,720	6	0,236	44,5	1,752	—	5/16-24UNF	0,43
	SA206	—	—	8	0,315	6	0,236	44,5	1,752	M8×1	—	0,3
	SA206F	4,7	0,185	9	0,354	6	0,236	44,5	1,752	M8×1	—	0,34
	NA206	5	0,197	18,3	0,720	6	0,236	44,5	1,752	M8×1	—	0,41
	SA206-19	—	—	8	0,315	6	0,236	44,5	1,752	—	5/16-24UNF	0,3
	SA206-19F	4,7	0,185	9	0,354	6	0,236	44,5	1,752	—	5/16-24UNF	0,34
	NA206-19	5	0,197	18,3	0,720	6	0,236	44,5	1,752	—	5/16-24UNF	0,41
	SA206-20	—	—	8	0,315	6	0,236	44,5	1,752	—	5/16-24UNF	0,3
	SA206-20F	4,7	0,185	9	0,354	6	0,236	44,5	1,752	—	5/16-24UNF	0,34
	NA206-20	5	0,197	18,3	0,720	6	0,236	44,5	1,752	—	5/16-24UNF	0,38
	SA207-20	—	—	8,5	0,335	6,8	0,268	55,6	2,189	—	5/16-24UNF	0,5
	SA207-20F	5,7	0,224	9,5	0,335	6,8	0,268	55,6	2,189	—	5/16-24UNF	0,57
	NA207-20	5,5	0,217	18,8	0,740	6,8	0,268	55,6	2,189	—	5/16-24UNF	0,68
	SA207-21	—	—	8,5	0,335	6,8	0,268	55,6	2,189	—	5/16-24UNF	0,5
	SA207-21F	5,7	0,224	9,5	0,335	6,8	0,268	55,6	2,189	—	5/16-24UNF	0,57
	NA207-21	5,5	0,217	18,8	0,740	6,8	0,268	55,6	2,189	—	5/16-24UNF	0,65

SA, SA-F, NA

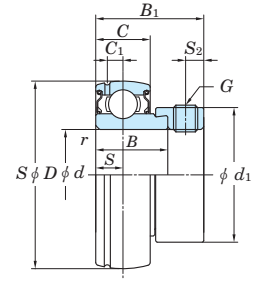
Цилиндрическое отверстие

(с эксцентриковым стопорным кольцом)

d (30) ~ 75 мм



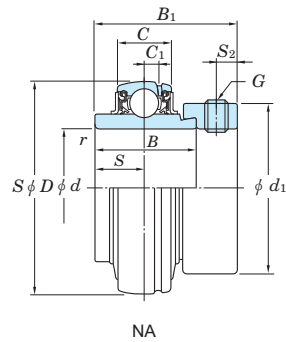
SA



SA-F

Диаметр вала мм дюймы		Размеры										Базовая грузоподъемность		Предельная усталостная нагрузка	Кoeffициент
		D		B		B ₁		C		r (мин.)		C _r	C _{0r}	C _u	f ₀
		мм	дюймы	мм	дюймы	мм	дюймы	мм	дюймы	мм	дюймы	кН	кН	кН	
-	1 3/8	72	2,835	23	0,906	36,5	1,437	17	0,669	1,1	0,043	25,7	15,4	0,700	13,9
		72	2,835	25,4	1,000	38,9	1,531	19	0,748	1,1	0,043	25,7	15,4	0,700	13,9
		72	2,835	37,6	1,480	51,1	2,012	20	0,787	1,1	0,043	25,7	15,4	0,700	13,9
35	-	72	2,835	23	0,906	36,5	1,437	17	0,669	1,1	0,043	25,7	15,4	0,700	13,9
		72	2,835	25,4	1,000	38,9	1,531	19	0,748	1,1	0,043	25,7	15,4	0,700	13,9
		72	2,835	37,6	1,480	51,1	2,012	20	0,787	1,1	0,043	25,7	15,4	0,700	13,9
-	1 7/16	72	2,835	23	0,906	36,5	1,437	17	0,669	1,1	0,043	25,7	15,4	0,700	13,9
		72	2,835	25,4	1,000	38,9	1,531	19	0,748	1,1	0,043	25,7	15,4	0,700	13,9
		72	2,835	37,6	1,480	51,1	2,012	20	0,787	1,1	0,043	25,7	15,4	0,700	13,9
-	1 1/2	80	3,150	27	1,063	40,5	1,595	18	0,709	1,1	0,043	29,1	17,8	0,809	14,0
		80	3,150	30,2	1,189	43,7	1,720	22	0,866	1,1	0,043	29,1	17,8	0,809	14,0
		80	3,150	42,8	1,685	56,3	2,217	21	0,827	1,1	0,043	29,1	17,8	0,809	14,0
-	1 9/16	80	3,150	27	1,063	40,5	1,595	18	0,709	1,1	0,043	29,1	17,8	0,809	14,0
		80	3,150	30,2	1,189	43,7	1,720	22	0,866	1,1	0,043	29,1	17,8	0,809	14,0
		80	3,150	42,8	1,685	56,3	2,217	21	0,827	1,1	0,043	29,1	17,8	0,809	14,0
40	-	80	3,150	27	1,063	40,5	1,595	18	0,709	1,1	0,043	29,1	17,8	0,809	14,0
		80	3,150	30,2	1,189	43,7	1,720	22	0,866	1,1	0,043	29,1	17,8	0,809	14,0
		80	3,150	42,8	1,685	56,3	2,217	21	0,827	1,1	0,043	29,1	17,8	0,809	14,0
-	1 5/8	85	3,346	30,2	1,189	43,7	1,720	22	0,866	1,1	0,043	34,1	21,3	0,968	14,0
		85	3,346	42,8	1,685	56,3	2,217	22	0,866	1,1	0,043	34,1	21,3	0,968	14,0
-	1 11/16	85	3,346	30,2	1,189	43,7	1,720	22	0,866	1,1	0,043	34,1	21,3	0,968	14,0
		85	3,346	42,8	1,685	56,3	2,217	22	0,866	1,1	0,043	34,1	21,3	0,968	14,0
-	1 3/4	85	3,346	30,2	1,189	43,7	1,720	22	0,866	1,1	0,043	34,1	21,3	0,968	14,0
		85	3,346	42,8	1,685	56,3	2,217	22	0,866	1,1	0,043	34,1	21,3	0,968	14,0
45	-	85	3,346	30,2	1,189	43,7	1,720	22	0,866	1,1	0,043	34,1	21,3	0,968	14,0
		85	3,346	42,8	1,685	56,3	2,217	22	0,866	1,1	0,043	34,1	21,3	0,968	14,0
-	1 7/8	90	3,543	30,2	1,189	43,7	1,720	22	0,866	1,1	0,043	35,1	23,3	1,06	14,4
		90	3,543	49,2	1,937	62,7	2,469	24	0,945	1,1	0,043	35,1	23,3	1,06	14,4
-	1 15/16	90	3,543	30,2	1,189	43,7	1,720	22	0,866	1,1	0,043	35,1	23,3	1,06	14,4
		90	3,543	49,2	1,937	62,7	2,469	24	0,945	1,1	0,043	35,1	23,3	1,06	14,4
50	-	90	3,543	30,2	1,189	43,7	1,720	22	0,866	1,1	0,043	35,1	23,3	1,06	14,4
		90	3,543	49,2	1,937	62,7	2,469	24	0,945	1,1	0,043	35,1	23,3	1,06	14,4
-	2	90	3,543	49,2	1,937	62,7	2,469	24	0,945	1,1	0,043	35,1	23,3	1,06	14,4
		100	3,937	32,4	1,276	48,4	1,906	24	0,945	1,5	0,059	43,4	29,4	1,34	14,4
-	2 1/8	100	3,937	32,4	1,276	48,4	1,906	24	0,945	1,5	0,059	43,4	29,4	1,34	14,4
		100	3,937	55,5	2,185	71,4	2,811	25	0,984	1,5	0,059	43,4	29,4	1,34	14,4
55	-	100	3,937	32,4	1,276	48,4	1,906	24	0,945	1,5	0,059	43,4	29,4	1,34	14,4
		100	3,937	55,5	2,185	71,4	2,811	25	0,984	1,5	0,059	43,4	29,4	1,34	14,4
-	2 3/16	100	3,937	32,4	1,276	48,4	1,906	24	0,945	1,5	0,059	43,4	29,4	1,34	14,4
		100	3,937	55,5	2,185	71,4	2,811	25	0,984	1,5	0,059	43,4	29,4	1,34	14,4
60	2 1/4	110	4,331	61,9	2,437	77,8	3,063	27	1,063	1,5	0,059	52,4	36,2	1,65	14,4
		110	4,331	61,9	2,437	77,8	3,063	27	1,063	1,5	0,059	52,4	36,2	1,65	14,4
65	2 1/2	120	4,724	68,2	2,685	85,7	3,374	28	1,102	1,5	0,059	57,2	40,1	1,82	14,4
		120	4,724	68,2	2,685	85,7	3,374	28	1,102	1,5	0,059	57,2	40,1	1,82	14,4
70	2 3/4	125	4,921	68,2	2,685	85,7	3,374	30	1,181	1,5	0,059	62,2	44,1	2,01	14,5
		125	4,921	68,2	2,685	85,7	3,374	30	1,181	1,5	0,059	62,2	44,1	2,01	14,5
75	3	130	5,118	74,6	2,937	92,1	3,626	32	1,260	1,5	0,059	67,4	48,3	2,17	14,5
		130	5,118	74,6	2,937	92,1	3,626	32	1,260	1,5	0,059	67,4	48,3	2,17	14,5

Замечание. Посадочные поверхности всех изделий со стопорным пальцем имеют основное отклонение Н.

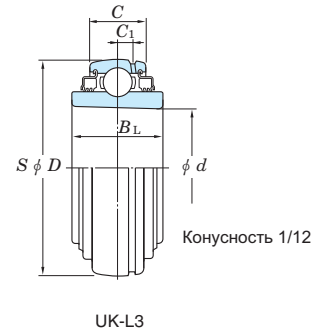
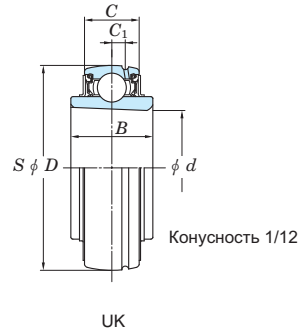


Подшипник Обозн.	Размеры								Установочный винт болта G		Масса кг
	C ₁		S		S ₂		d ₁		мм	дюймы	
	мм	дюймы	мм	дюймы	мм	дюймы	мм	дюймы			
SA207-22	—	—	8,5	0,335	6,8	0,268	55,6	2,189	—	5/16-24UNF	0,5
SA207-22F	5,7	0,224	9,5	0,335	6,8	0,268	55,6	2,189	—	5/16-24UNF	0,57
NA207-22	5,5	0,217	18,8	0,740	6,8	0,268	55,6	2,189	—	5/16-24UNF	0,61
SA207	—	—	8,5	0,335	6,8	0,268	55,6	2,189	M8×1	—	0,5
SA207F	5,7	0,224	9,5	0,335	6,8	0,268	55,6	2,189	M8×1	—	0,57
NA207	5,5	0,217	18,8	0,740	6,8	0,268	55,6	2,189	M8×1	—	0,61
SA207-23	—	—	8,5	0,335	6,8	0,268	55,6	2,189	—	5/16-24UNF	0,5
SA207-23F	5,7	0,224	9,5	0,335	6,8	0,268	55,6	2,189	—	5/16-24UNF	0,57
NA207-23	5,5	0,217	18,8	0,740	6,8	0,268	55,6	2,189	—	5/16-24UNF	0,58
SA208-24	—	—	9	0,354	6,8	0,268	60,3	2,374	—	5/16-24UNF	0,67
SA208-24F	6,4	0,252	11	0,433	6,8	0,268	60,3	2,374	—	5/16-24UNF	0,75
NA208-24	6	0,236	21,4	0,843	6,8	0,268	60,3	2,374	—	5/16-24UNF	0,83
SA208-25	—	—	9	0,354	6,8	0,268	60,3	2,374	—	5/16-24UNF	0,67
SA208-25F	6,4	0,252	11	0,433	6,8	0,268	60,3	2,374	—	5/16-24UNF	0,75
NA208-25	6	0,236	21,4	0,843	6,8	0,268	60,3	2,374	—	5/16-24UNF	0,79
SA208	—	—	9	0,354	6,8	0,268	60,3	2,374	M8×1	—	0,67
SA208F	6,4	0,252	11	0,433	6,8	0,268	60,3	2,374	M8×1	—	0,75
NA208	6	0,236	21,4	0,843	6,8	0,268	60,3	2,374	M8×1	—	0,78
SA209-26F	6	0,236	11	0,433	6,8	0,268	63,5	2,500	—	5/16-24UNF	0,82
NA209-26	6	0,236	21,4	0,843	6,8	0,268	63,5	2,500	—	5/16-24UNF	0,96
SA209-27F	6	0,236	11	0,433	6,8	0,268	63,5	2,500	—	5/16-24UNF	0,82
NA209-27	6	0,236	21,4	0,843	6,8	0,268	63,5	2,500	—	5/16-24UNF	0,91
SA209-28F	6	0,236	11	0,433	6,8	0,268	63,5	2,500	—	5/16-24UNF	0,82
NA209-28	6	0,236	21,4	0,843	6,8	0,268	63,5	2,500	—	5/16-24UNF	0,87
SA209F	6	0,236	11	0,433	6,8	0,268	63,5	2,500	M8×1	—	0,82
NA209	6	0,236	21,4	0,843	6,8	0,268	63,5	2,500	M8×1	—	0,85
SA210-30F	6,6	0,260	11	0,433	6,8	0,268	69,9	2,752	—	5/16-24UNF	0,85
NA210-30	6	0,236	24,6	0,969	6,8	0,268	69,9	2,752	—	5/16-24UNF	1,08
SA210-31F	6,6	0,260	11	0,433	6,8	0,268	69,9	2,752	—	5/16-24UNF	0,85
NA210-31	6	0,236	24,6	0,969	6,8	0,268	69,9	2,752	—	5/16-24UNF	1,04
SA210F	6,6	0,260	11	0,433	6,8	0,268	69,9	2,752	M8×1	—	0,85
NA210	6	0,236	24,6	0,969	6,8	0,268	69,9	2,752	M8×1	—	1,01
NA210-32	6	0,236	24,6	0,969	6,8	0,268	69,9	2,752	—	5/16-24UNF	0,99
SA211-32F	7	0,276	12	0,472	8	0,315	76,2	3,000	—	3/8-24UNF	1,2
NA211-32	7	0,276	27,8	1,094	8	0,315	76,2	3,000	—	3/8-24UNF	1,58
SA211-34F	7	0,276	12	0,472	8	0,315	76,2	3,000	—	3/8-24UNF	1,2
NA211-34	7	0,276	27,8	1,094	8	0,315	76,2	3,000	—	3/8-24UNF	1,49
SA211F	7	0,276	12	0,472	8	0,315	76,2	3,000	M10×1,25	—	1,2
NA211	7	0,276	27,8	1,094	8	0,315	76,2	3,000	M10×1,25	—	1,39
SA211-35F	7	0,276	12	0,472	8	0,315	76,2	3,000	—	3/8-24UNF	1,2
NA211-35	7	0,276	27,8	1,094	8	0,315	76,2	3,000	—	3/8-24UNF	1,36
NA212-36	7,5	0,295	31	1,220	8	0,315	84,2	3,315	—	3/8-24UNF	2,03
NA212	7,5	0,295	31	1,220	8	0,315	84,2	3,315	M10×1,25	—	1,87
NA213-40	7,5	0,295	34,1	1,343	8,5	0,335	92	3,622	—	3/8-24UNF	2,51
NA213	7,5	0,295	34,1	1,343	8,5	0,335	92	3,622	M10×1,25	—	2,45
NA214-44	9	0,354	34,1	1,343	8,5	0,335	97	3,819	—	3/8-24UNF	2,94
NA214	9	0,354	34,1	1,343	8,5	0,335	97	3,819	M10×1,25	—	2,92
NA215	9	0,354	37,3	1,469	8,5	0,335	102	4,016	M10×1,25	—	2,74
NA215-48	9	0,354	37,3	1,469	8,5	0,335	102	4,016	—	3/8-24UNF	2,72

УК

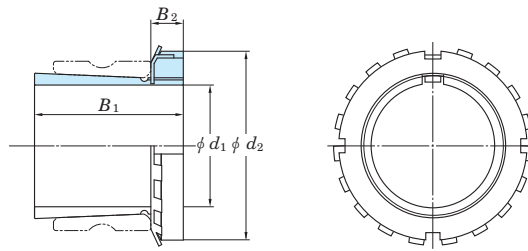
Коническое отверстие внутреннего кольца (с закрепительной втулкой)

d_1 20 ~ (50) мм



Диаметр вала мм дюймы		Размеры дюймы мм					Базовая грузоподъемность кН		Предельная усталостная Нагрузка кН	Коэффициент	Подшипник Обозн.	
d_1	\varnothing	D	B	B_L	C	C_1	C_r	C_{or}	C_u	f_0	Стандарт	Тип L3
20	3/4	0,984 25	2,047 52	0,945 24	0,945 24	0,669 17	0,197 5	14,0	7,85	0,357	13,9	UK205 UK205L2
	3/4	0,984 25	2,441 62	1,063 27	1,063 —	0,748 19	0,197 5	19,5	11,3	0,514	13,9	UKX05 —
		0,984 25	2,441 62	1,063 27	1,063 —	0,866 22	0,236 6	21,2	10,9	0,495	12,6	UK305 —
25	1	1,181 30	2,441 62	1,063 27	1,063 27	0,748 19	0,197 5	19,5	11,3	0,514	13,9	UK206 UK206L3
	1	1,181 30	2,835 72	1,181 30	1,181 —	0,787 20	0,217 5,5	25,7	15,4	0,700	13,9	UKX06 —
		1,181 30	2,835 72	1,181 30	1,181 —	0,945 24	0,256 6,5	26,7	15,0	0,682	13,3	UK306 —
30	1 1/8	1,378 35	2,835 72	1,181 30	1,181 30	0,787 20	0,217 5,5	25,7	15,4	0,700	13,9	UK207 UK207L3
	1 1/8	1,378 35	3,150 80	1,339 34	1,339 —	0,827 21	0,236 6	29,1	17,8	0,809	14,0	UKX07 —
		1,378 35	3,150 80	1,299 33	1,299 33	1,024 26	0,295 7,5	33,4	19,3	0,877	13,2	UK307 UK307L3
35	1 1/4 1 3/8	1,575 40	3,150 80	1,339 34	1,339 34	0,827 21	0,236 6	29,1	17,8	0,809	14,0	UK208 UK208L3
	1 1/4 1 3/8	1,575 40	3,346 85	1,417 36	— —	0,866 22	0,236 6	34,1	21,3	0,968	14,0	UKX08 —
		1,575 40	3,543 90	1,378 35	1,378 35	1,102 28	0,315 8	40,7	24,0	1,09	13,2	UK308 UK308L3
40	1 1/2	1,772 45	3,346 85	1,417 36	1,417 36	0,866 22	0,236 6	34,1	21,3	0,968	14,0	UK209 UK209L3
	1 1/2	1,772 45	3,543 90	1,417 36	— —	0,945 24	0,236 6	35,1	23,3	1,06	14,4	UKX09 —
		1,772 45	3,937 100	1,496 38	1,496 38	1,181 30	0,335 8,5	48,9	29,5	1,34	13,3	UK309 UK309L3
45	1 3/4	1,969 50	3,543 90	1,417 36	1,417 36	0,945 24	0,236 6	35,1	23,3	1,06	14,4	UK210 UK210L3
	1 3/4	1,969 50	3,937 100	1,575 40	— —	0,984 25	0,276 7	43,4	29,4	1,34	14,4	UKX10 —
		1,969 50	4,331 110	1,575 40	1,575 40	1,260 32	0,354 9	62,0	38,3	1,74	13,2	UK310 UK310L3
50	1 7/8 2	2,165 55	3,937 100	1,575 40	1,575 40	0,984 25	0,276 7	43,4	29,4	1,34	14,4	UK211 UK211L3
	1 7/8 2	2,165 55	4,331 110	1,850 47	— —	1,063 27	0,295 7,5	52,4	36,2	1,65	14,4	UKX11 —
		2,165 55	4,331 110	1,850 47	1,850 47	— —	— —	— —	— —	— —	— —	— —

Замечания 1. В обозначениях узлов с закрепительными втулками обозначение применимых закрепительных втулок указывается после обозначения узла или подшипника, приведенного в таблицах размеров.
(Пример кодового обозначения: UK206 + H2306X, UK206L3 + H2306X.)



Закрепительная втулка в сборе

Масса кг		Закрепительная втулка серии H23					Масса кг	Втулка, Обозн.
Стандарт	Тип L3	Закрепительная втулка в сборе, Обозн.	Размеры дюймы					
			B ₁ мм	B ₂ мм	d ₂ мм			
0,18	0,18	HE2305X H2305X	1,378 35	0,315 8	1,496 38	0,095	AE2305X A2305X	
0,27	–	HE2305X H2305X	1,378 35	0,315 8	1,496 38	0,095	AE2305X A2305X	
0,40	–	HE2305X H2305X	1,378 35	0,315 8	1,496 38	0,095	AE2305X A2305X	
0,29	0,29	H2306X HE2306X	1,496 38	0,315 8	1,772 45	0,13	A2306X HE2306X	
0,43	–	H2306X HE2306X	1,496 38	0,315 8	1,772 45	0,13	A2306X HE2306X	
0,47	–	H2306X HE2306X	1,496 38	0,315 8	1,772 45	0,13	A2306X HE2306X	
0,43	0,43	HS2307X H2307X	1,693 43	0,354 9	2,047 52	0,17	AS2307X A2307X	
0,53	–	HS2307X H2307X	1,693 43	0,354 9	2,047 52	0,17	AS2307X A2307X	
0,60	0,60	HS2307X H2307X	1,693 43	0,354 9	2,047 52	0,17	AS2307X A2307X	
0,58	0,58	HE2308X HS2308X H2308X	1,811 46	0,394 10	2,283 58	0,22	AE2308X AS2308X A2308X	
0,58	–	HE2308X HS2308X H2308X	1,811 46	0,394 10	2,283 58	0,22	AE2308X AS2308X A2308X	
0,80	0,80	HE2308X HS2308X H2308X	1,811 46	0,394 10	2,283 58	0,22	AE2308X AS2308X A2308X	
0,65	0,65	HE2309X H2309X	1,969 50	0,433 11	2,559 65	0,28	AE2309X A2309X	
0,67	–	HE2309X H2309X	1,969 50	0,433 11	2,559 65	0,28	AE2309X A2309X	
1,08	1,08	HE2309X H2309X	1,969 50	0,433 11	2,559 65	0,28	AE2309X A2309X	
0,65	0,65	HE2310X H2310X	2,165 55	0,472 12	2,756 70	0,36	AE2310X A2310X	
0,89	–	HE2310X H2310X	2,165 55	0,472 12	2,756 70	0,36	AE2310X A2310X	
1,38	1,38	HE2310X H2310X	2,165 55	0,472 12	2,756 70	0,36	AE2310X A2310X	
1,09	1,09	HS2311X H2311X HE2311X	2,323 59	0,472 12	2,953 75	0,42	AS2311X A2311X AE2311X	
1,15	–	HS2311X H2311X HE2311X	2,323 59	0,472 12	2,953 75	0,42	AS2311X A2311X AE2311X	

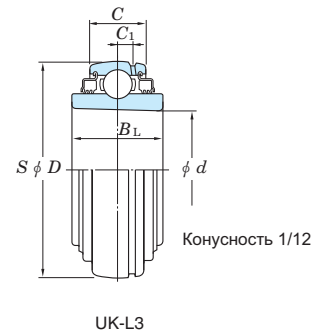
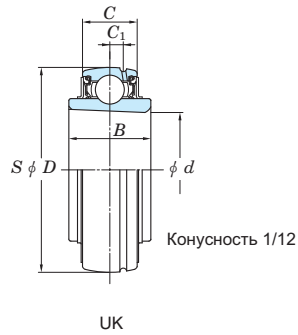
2. Серия закрепительных втулок, применимых для серии UK200
 UK200 серия H2300X
 UK200L3 (или L2) серия H2300X

3. Изделие UK205 оснащено уплотнением с двойной кромкой (L2).

4. Также доступны серии закрепительных втулок с дюймовыми размерами отверстий (см. таблицы размеров закрепительных втулок в сборе).

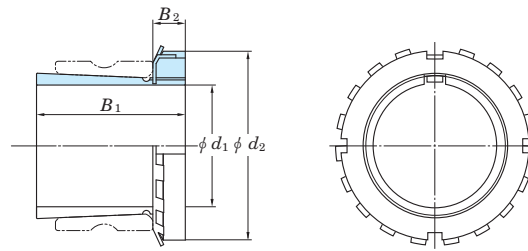
5. Посадочные поверхности всех изделий со стопорным пальцем имеют основное отклонение H.

УК
Коническое отверстие внутреннего кольца (с закрепительной втулкой)
 d_1 (50) ~ (90) мм



Диаметр вала		Размеры						Базовая грузоподъемность		Предельная усталостная нагрузка	Коэффициент	Подшипник	
мм	дюймы	дюймы						кН		кН		Обозн.	
d_1		\varnothing	D	B	B_L	C	C_1	C_r	C_{or}	C_u	f_0	Стандарт	Тип L3
50	1 7/8	2,165	4,724	1,693	1,693	1,339	0,394	71,6	45,0	2,05	13,2	UK311	UK311L3
	2	55	120	43	43	34	10						
55	2 1/8	2,362	4,331	1,850	1,850	1,063	0,295	52,4	36,2	1,65	14,4	UK212	UK212L3
		60	110	47	47	27	7,5						
	2 1/8	2,362	4,724	1,850	—	1,102	0,295	57,2	40,1	1,82	14,4	UKX12	—
60	2 1/8	2,362	5,118	1,850	1,850	1,417	0,453	81,9	52,2	2,37	13,2	UK312	UK312L3
		60	130	47	47	36	11,5						
60	2 1/4	2,559	4,724	1,850	1,850	1,102	0,295	57,2	40,1	1,82	14,4	UK213	UK213L3
		65	120	47	47	28	7,5						
	2 1/4	2,559	4,921	2,008	—	1,181	0,354	62,2	44,1	2,01	14,5	UKX13	—
		65	125	51	—	30	9						
	2 3/8	2,559	5,512	1,929	1,929	1,496	0,472	92,7	59,9	2,68	13,2	UK313	UK313L3
65	2 3/8	65	140	49	49	38	12						
	2 1/2	2,953	5,118	2,008	2,008	1,260	0,354	67,4	48,3	2,17	14,5	UK215	UK215L3
		75	130	51	51	32	9						
70	2 1/2	2,953	5,512	2,165	—	1,299	0,354	72,7	53,0	2,30	14,6	UKX15	—
		75	140	55	—	33	9						
	2 1/2	2,953	6,299	2,165	2,165	1,654	0,571	113	77,2	3,24	13,2	UK315	UK315L3
70		75	160	55	55	42	14,5						
	2 3/4	3,150	5,512	2,165	2,165	1,299	0,354	72,7	53,0	2,30	14,6	UK216	UK216L3
		80	140	55	55	33	9						
75	2 3/4	3,150	5,906	2,244	—	1,378	0,394	84,0	61,9	2,60	14,5	UKX16	—
		80	150	57	—	35	10						
	2 3/4	3,150	6,693	2,165	2,165	1,732	0,591	123	86,7	3,53	13,3	UK316	UK316L3
75		80	170	55	55	44	15						
	3	3,346	5,906	2,244	2,244	1,378	0,394	84,0	61,9	2,60	14,5	UK217	UK217L3
		85	150	57	57	35	10						
80	3	3,346	6,299	2,480	—	1,496	0,433	96,1	71,5	2,91	14,5	UKX17	—
		85	160	63	—	38	11						
	3	3,346	7,087	2,362	2,362	1,811	0,591	133	96,8	3,82	13,3	UK317	UK317L3
80		85	180	60	60	46	15						
	—	3,543	6,299	2,480	2,480	1,496	0,433	96,1	71,5	2,91	14,5	UK218	UK218L3
		90	160	63	63	38	11						
85	—	3,543	6,693	2,559	—	1,575	0,453	109	81,9	3,23	14,4	UKX18	—
		90	170	65	—	40	11,5						
	—	3,543	7,480	2,362	2,362	1,890	0,610	143	107	4,11	13,3	UK318	UK318L3
85		90	190	60	60	48	15,5						
	3 1/4	3,740	7,874	2,598	2,598	1,969	0,650	153	119	4,45	13,3	UK319	UK319L3
90		95	200	66	66	50	16,5						
	3 1/2	3,937	7,480	2,717	—	1,693	0,512	133	105	3,91	14,4	UKX20	—
	100	190	69	—	43	13							

Замечания 1. В обозначениях узлов с закрепительными втулками обозначение применимых закрепительных втулок указывается после обозначения узла или подшипника, приведенного в таблицах размеров.
 (Пример кодового обозначения: UK206 + H2306X, UK206L3 + H2306X.)



Закрепительная втулка в сборе

Масса кг		Закрепительная втулка в сборе, Обозн.	Размеры дюймы			Масса кг	Втулка, Обозн.
Стандарт	Тип L3		мм				
			B ₁	B ₂	d ₂		
1,78	1,78	HS2311X	2,323	0,472	2,953	0,42	AS2311X
		H2311X	59	12	75		A2311X
		HE2311X					AE2311X
1,41	1,41	HS2312X	2,441	0,512	3,150	0,48	AS2312X
		H2312X	62	13	80		A2312X
1,45	-	HS2312X	2,441	0,512	3,150	0,48	AS2312X
		H2312X	62	13	80		A2312X
2,06	2,06	HS2312X	2,441	0,512	3,150	0,48	AS2312X
		H2312X	62	13	80		A2312X
1,34	1,67	HE2313X	2,559	0,551	3,346	0,56	AE2313X
		H2313X	65	14	85		A2313X
		HS2313X					AS2313X
1,62	-	HE2313X	2,559	0,551	3,346	0,56	AE2313X
		H2313X	65	14	85		A2313X
		HS2313X					AS2313X
2,71	2,71	HE2313X	2,559	0,551	3,346	0,56	AE2313X
		H2313X	65	14	85		A2313X
		HS2313X					AS2313X
1,50	1,99	HE2315X	2,874	0,591	3,858	1,05	AE2315X
		H2315X	73	15	98		A2315X
2,10	-	HE2315X	2,874	0,591	3,858	1,05	AE2315X
		H2315X	73	15	98		A2315X
3,80	3,80	HE2315X	2,874	0,591	3,858	1,05	AE2315X
		H2315X	73	15	98		A2315X
1,96	2,56	HE2316X	3,071	0,669	4,134	1,3	AE2316X
		H2316X	78	17	105		A2316X
2,64	-	HE2316X	3,071	0,669	4,134	1,3	AE2316X
		H2316X	78	17	105		A2316X
4,39	4,39	HE2316X	3,071	0,669	4,134	1,3	AE2316X
		H2316X	78	17	105		A2316X
2,42	3,10	H2317X	3,228	0,709	4,331	1,45	A2317X
		HE2317X	82	18	110		AE2317X
3,25	-	H2317X	3,228	0,709	4,331	1,45	A2317X
		HE2317X	82	18	110		AE2317X
5,30	5,30	H2317X	3,228	0,709	4,331	1,45	A2317X
		HE2317X	82	18	110		AE2317X
2,90	3,77	H2318X	3,386	0,709	4,724	1,7	A2318X
		HE2318X	86	18	120		
3,80	-	H2318X	3,386	0,709	4,724	1,7	A2318X
		HE2318X	86	18	120		
6,20	6,20	H2318X	3,386	0,709	4,724	1,7	A2318X
		HE2318X	86	18	120		
7,31	7,31	H2319X	3,543	0,748	4,921	1,95	A2319X
		HE2319X	90	19	125		
5,36	-	HE2320X	3,819	0,787	5,118	2,2	AE2320X
		H2320X	97	20	130		A2320X

2. Серия закрепительных втулок, применимых для серии UK200

UK200.....серия H2300X

UK200L3 (или L2)серия H2300X

3. Изделие UK205 оснащено уплотнением с двойной кромкой (L2).

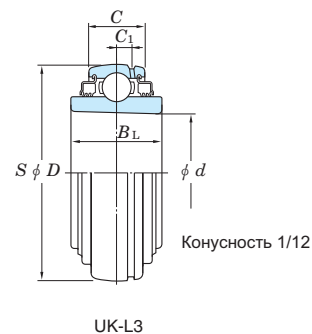
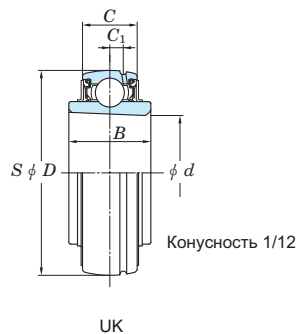
4. Также доступны серии закрепительных втулок с дюймовыми размерами отверстий (см. таблицы размеров закрепительных втулок в сборе).

5. Посадочные поверхности всех изделий со стопорным пальцем имеют основное отклонение H.

УК

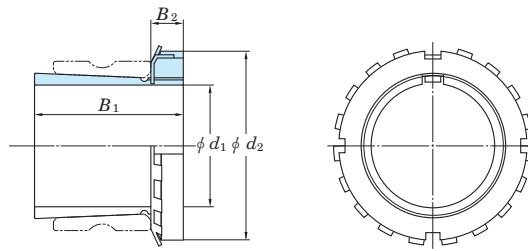
Коническое отверстие внутреннего кольца (с закрепительной втулкой)

d_1 (90) ~ 125 мм



Диаметр вала мм дюймы		Размеры дюймы мм						Базовая грузоподъемность кН		Предельная усталостная Нагрузка кН	Коэффициент	Подшипник Обозн.	
d_1		\varnothing	D	B	B_L	C	C_1	C_r	C_{0r}	C_u	f_0	Стандарт	Тип L3
90	3 1/2	3,937 100	8,465 215	2,677 68	2,677 68	2,126 54	0,709 18	173	141	5,08	13,2	УК320	УК320L3
100	4	4,331 110	9,449 240	3,071 78	3,071 78	2,362 60	0,787 20	205	180	6,15	13,2	УК322	УК322L3
110	—	4,724 120	10,236 260	3,425 87	3,425 87	2,520 64	0,827 21	207	185	6,10	13,5	УК324	УК324L3
115	4 1/2	5,118 130	11,024 280	3,425 87	3,425 87	2,677 68	0,866 22	229	214	6,79	13,6	УК326	УК326L3
125	—	5,512 140	11,811 300	3,819 97	3,819 97	2,835 72	0,906 23	253	246	7,54	13,6	УК328	УК328L3

Замечания 1. В обозначениях узлов с закрепительными втулками обозначение применимых закрепительных втулок указывается после обозначения узла или подшипника, приведенного в таблицах размеров.
(Пример кодового обозначения: УК206 + Н2306Х, УК206L3 + Н2306Х.)



Закрепительная втулка в сборе

Масса кг		Закрепительная втулка в сборе, Обозн.	Размеры дюймы			Масса кг	Втулка, Обозн.
Стандарт	Тип L3		мм				
			B_1	B_2	d_2		
8,70	8,70	HE2320X H2320X	3,819 97	0,787 20	5,118 130	2,2	AE2320X A2320X
12,2	12,2	H2322X HE2322X	4,134 105	0,827 21	5,709 145	2,75	A2322X AE2322X
16,1	16,1	H2324	4,409 112	0,866 22	6,102 155	3,2	A2324
18,8	18,8	HE2326 H2326	4,764 121	0,906 23	6,496 165	4,6	AE2326 A2326
23,9	23,9	H2328	5,157 131	0,945 24	7,087 180	5,5	A2328

2. Серия закрепительных втулок, применимых для серии UK200

UK200..... серия H2300X

UK200L3 (или L2) серия H2300X

3. Изделие UK205 оснащено уплотнением с двойной кромкой (L2).

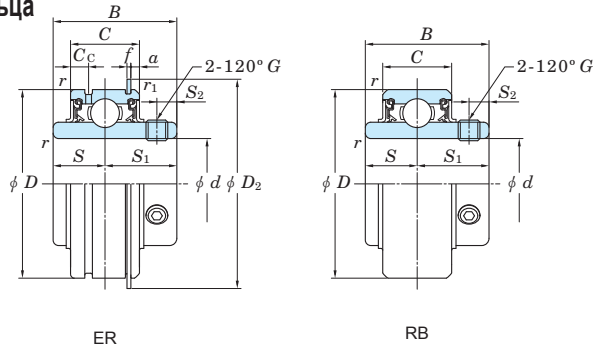
4. Также доступны серии закрепительных втулок с дюймовыми размерами отверстий (см. таблицы размеров закрепительных втулок в сборе).

5. Посадочные поверхности всех изделий со стопорным пальцем имеют основное отклонение H.

ER, RB

С цилиндрическим отверстием внутреннего кольца (с установочными винтами), с цилиндрической формой наружного кольца

d 12 ~ 60 мм

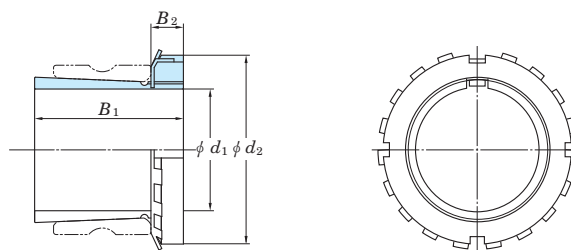


Диаметр вала мм дюймы		Размеры дюймы мм					Базовая грузоподъемность кН		Предельная усталостная Нагрузка кН	Коэффициент	Подшипник Обозн.	
d		D	B	C	r (мин.)	r_1 (мин.)	C_r	C_{0r}	C_u	f_0	(ER)	(RB)
12	1/2	1,850	1,220	0,630	0,024	0,020	12,8	6,65	0,302	13,2	ER201	RB201
		47	31	16	0,6	0,5					ER201-8	RB201-8
											ER202	RB202
15	5/8	1,850	1,220	0,630	0,039	0,020	12,8	6,65	0,302	13,2	ER202-10	RB202-10
		47	31	16	1	0,5					ER203	RB203
17	3/4	1,850	1,220	0,630	0,039	0,020	12,8	6,65	0,302	13,2	ER204-12	RB204-12
		47	31	16	1	0,5					ER204	RB204
20	7/8	2,047	1,343	0,748	0,039	0,020	14,0	7,85	0,357	13,9	ER205-14	RB205-14
		52	34,1	19	1	0,5					ER205-15	RB205-15
											ER205	RB205
											ER205-16	RB205-16
25	1 1/8	2,441	1,500	0,866	0,039	0,020	19,5	11,3	0,514	13,9	ER206-18	RB206-18
		62	38,1	22	1	0,5					ER206	RB206
											ER206-19	RB206-19
											ER206-20	RB206-20
30	1 1/4	2,835	1,689	0,945	0,043	0,020	25,7	15,4	0,700	13,9	ER207-20	RB207-20
		72	42,9	24	1,1	0,5					ER207-21	RB207-21
											ER207-22	RB207-22
											ER207	RB207
35	1 3/8	3,150	1,937	1,102	0,043	0,020	29,1	17,8	0,809	14,0	ER207-23	RB207-23
		80	49,2	28	1,1	0,5					ER208-24	RB208-24
											ER208-25	RB208-25
											ER208	RB208
40	1 1/2	3,346	1,937	1,102	0,043	0,020	34,1	21,3	0,968	14,0	ER209-26	-
		85	49,2	28	1,1	0,5					ER209-27	-
											ER209-28	-
											ER209	-
45	1 5/8	3,543	2,031	1,102	0,043	0,020	35,1	23,3	1,06	14,4	ER210-30	-
		90	51,6	28	1,1	0,5					ER210-31	-
											ER210	-
											ER210-32	-
50	1 7/8	3,937	2,189	1,181	0,059	0,020	43,4	29,4	1,34	14,4	ER211-32	-
		100	55,6	30	1,5	0,5					ER211-34	-
											ER211	-
											ER211-35	-
55	2 1/8	4,331	2,563	1,260	0,059	0,020	52,4	36,2	1,65	14,4	ER212-36	-
		110	65,1	32	1,5	0,5					ER212	-
											ER212-38	-
											ER212-39	-
60	2 3/8											

	Размеры							Установочный винт		Масса	
	дюймы							болта		кг	
	мм							G			
S	S ₁	S ₂	C _c	a	φ	D ₂	мм	дюймы	(ER)	(RB)	
							M6×0,75	–	0,27	0,27	
							–	1/4-28UNF	0,27	0,27	
							M6×0,75	–	0,25	0,25	
							–	1/4-28UNF	0,25	0,25	
							M6×0,75	–	0,24	0,24	
							–	1/4-28UNF	0,22	0,22	
							M6×0,75	–	0,22	0,22	
							–	1/4-28UNF	0,3	0,29	
							–	1/4-28UNF	0,28	0,27	
							M6×0,75	–	0,27	0,26	
							–	1/4-28UNF	0,27	0,26	
							–	1/4-28UNF	0,41	0,4	
							M6×0,75	–	0,39	0,38	
							–	1/4-28UNF	0,39	0,38	
							–	1/4-28UNF	0,37	0,36	
							–	5/16-24UNF	0,69	0,68	
							–	5/16-24UNF	0,66	0,65	
							–	5/16-24UNF	0,64	0,63	
							M8×1	–	0,63	0,62	
							–	5/16-24UNF	0,61	0,6	
							–	5/16-24UNF	0,85	0,84	
							–	5/16-24UNF	0,82	0,81	
							M8×1	–	0,81	0,78	
							–	5/16-24UNF	1,0	–	
							–	5/16-24UNF	0,96	–	
							–	5/16-24UNF	0,92	–	
							M8×1	–	0,90	–	
							–	3/8-24UNF	1,05	–	
							–	3/8-24UNF	1,0	–	
							M10×1,25	–	0,98	–	
							–	3/8-24UNF	0,96	–	
							–	3/8-24UNF	1,56	–	
							–	3/8-24UNF	1,45	–	
							M10×1,25	–	1,41	–	
							–	3/8-24UNF	1,39	–	
							–	3/8-24UNF	2,02	–	
							M10×1,25	–	1,89	–	
							–	3/8-24UNF	1,87	–	
							–	3/8-24UNF	1,8	–	

H2300X

d_1 20 ~ 110 мм

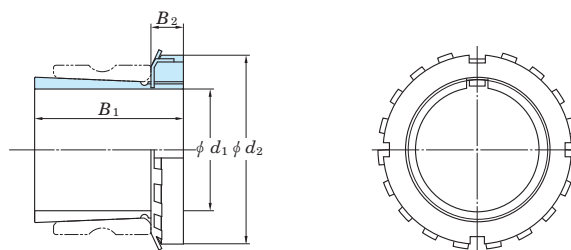


мм	Диаметр вала d_1				Размеры			Закрепительная втулка в сборе			
	дюймы				дюймы			Обозн.			
(H)	(HE)	(HS)	(HA)	B_1	B_2	d_2	(H)	(HE)	(HS)	(HA)	
20	—	—	—	1,378	0,315	1,496	H2305X	—	—	—	
	3/4	—	—	35	8	38	—	HE2305X	—	—	
25	1	—	—	1,496	0,315	1,772	H2306X	—	—	—	
	—	7/8	—	38	8	45	—	HE2306X	—	—	
	—	—	15/16	—	—	—	—	—	HS2306X	—	
30	—	—	—	1,693	0,354	2,047	H2307X	—	—	—	
	—	—	1 3/16	43	9	52	—	—	—	HA2307X	
35	—	—	—	1,811	0,394	2,283	H2308X	—	—	—	
	1 1/4	—	—	46	10	58	—	HE2308X	—	—	
40	1 1/2	—	—	1,969	0,433	2,559	H2309X	—	—	—	
	—	—	1 7/16	50	11	65	—	HE2309X	—	—	
	—	—	—	—	—	—	—	—	—	HA2309X	
45	1 3/4	—	—	2,165	0,472	2,756	H2310X	—	—	—	
	—	1 5/8	—	55	12	70	—	HE2310X	—	—	
	—	—	1 11/16	—	—	—	—	—	HS2310X	—	
50	2	—	—	2,323	0,472	2,953	H2311X	—	—	—	
	—	1 7/8	—	59	12	75	—	HE2311X	—	—	
	—	—	1 15/16	—	—	—	—	—	HS2311X	—	
55	—	—	—	2,441	0,512	3,150	H2312X	—	—	—	
	—	2 1/8	—	62	13	80	—	—	HS2312X	—	
60	2 1/4	—	—	2,559	0,551	3,346	H2313X	—	—	—	
	—	2 3/8	—	65	14	85	—	HE2313X	—	—	
	—	—	2 3/16	—	—	—	—	—	HS2313X	—	
65	2 1/2	—	—	2,874	0,591	3,858	H2315X	—	—	—	
	—	—	2 7/16	73	15	98	—	HE2315X	—	—	
	—	2 5/8	—	—	—	—	—	—	HS2315X	—	
70	2 3/4	—	—	3,071	0,669	4,134	H2316X	—	—	—	
	—	—	2 11/16	78	17	105	—	HE2316X	—	—	
75	3	—	—	3,228	0,709	4,331	H2317X	—	—	—	
	—	—	2 15/16	82	18	110	—	HE2317X	—	—	
80	3 1/4	—	—	3,386	0,709	4,724	H2318X	—	—	—	
	—	—	3 3/16	86	18	120	—	HE2318X	—	—	
85	—	—	—	3,543	0,748	4,921	H2319X	—	—	—	
	3 1/4	—	—	90	19	125	—	HE2319X	—	—	
90	—	—	—	3,819	0,787	5,118	H2320X	—	—	—	
	3 1/2	—	3 7/16	97	20	130	—	HE2320X	—	—	
100	—	—	—	4,134	0,827	5,709	H2322X	—	—	—	
	4	—	—	105	21	145	—	HE2322X	—	—	
110	—	—	—	4,409	0,866	6,102	H2324	—	—	—	
	4 1/4	—	4 3/16	112	22	155	—	HE2324	—	—	

Втулка, Обозн.				Стопорная гайка, Обозн.	Шайба, Обозн.	Масса кг			
(H)	(HE)	(HS)	(HA)			(H)	(HE)	(HS)	(HA)
A2305X	-	-	-	AN05	AW05X	0,095	-	-	-
-	AE2305X	-	-	AN05	AW05X	-	0,085	-	-
A2306X	-	-	-	AN06	AW06X	0,13	-	-	-
-	AE2306X	-	-	AN06	AW06X	-	0,12	-	-
-	-	AS2306X	-	-	-	-	-	0,16	-
-	-	-	AA2306X	-	-	-	-	-	0,14
A2307X	-	-	-	AN07	AW07X	0,17	-	-	-
-	-	-	AA2307X	-	-	-	-	-	0,17
A2308X	-	-	-	AN08	AW08X	0,22	-	-	-
-	AE2308X	-	-	AN08	AW08X	-	0,28	-	-
A2309X	-	-	-	AN09	AW09X	0,28	-	-	-
-	AE2309X	-	-	AN09	AW09X	-	0,32	-	-
-	-	-	AA2309X	-	-	-	-	-	0,35
A2310X	-	-	-	AN10	AW10X	0,36	-	-	-
-	AE2310X	-	-	AN10	AW10X	-	0,37	-	-
-	-	AS2310X	-	-	-	-	-	0,46	-
-	-	-	AA2310X	-	-	-	-	-	0,42
A2311X	-	-	-	AN11	AW11X	0,42	-	-	-
-	AE2311X	-	-	AN11	AW11X	-	0,40	-	-
-	-	AS2311X	-	AN11	AW11X	-	-	0,50	-
-	-	-	AA2311X	-	-	-	-	-	0,45
A2312X	-	-	-	AN12	AW12X	0,48	-	-	-
-	-	AS2312X	-	AN12	AW12X	-	-	0,52	-
A2313X	-	-	-	AN13	AW13X	0,56	-	-	-
-	AE2313X	-	-	AN13	AW13X	-	0,69	-	-
-	-	AS2313X	-	AN13	AW13X	-	-	0,55	-
-	-	-	AA2313X	-	-	-	-	-	0,76
A2315X	-	-	-	AN15	AW15X	1,05	-	-	-
-	AE2315X	-	-	AN15	AW15X	-	1,15	-	-
-	-	-	AA2315X	-	-	-	-	-	1,15
-	-	AS2315X	-	-	-	-	-	0,9	-
A2316X	-	-	-	AN16	AW16X	1,3	-	-	-
-	AE2316X	-	-	AN16	AW16X	-	1,3	-	-
-	-	-	AA2316X	-	-	-	-	-	1,41
A2317X	-	-	-	AN17	AW17X	1,45	-	-	-
-	AE2317X	-	-	AN17	AW17X	-	1,35	-	-
-	-	-	HA2317X	-	-	-	-	-	1,48
A2318X	-	-	-	AN18	AW18X	1,7	-	-	-
-	AE2318X	-	-	-	-	-	1,49	-	-
-	-	-	AA2318X	-	-	-	-	-	1,62
A2319X	-	-	-	AN19	AW19X	1,95	-	-	-
-	AE2319X	-	-	AN19	AW19X	-	2,15	-	-
A2320X	-	-	-	AN20	AW20X	2,2	-	-	-
-	AE2320X	-	-	AN20	AW20X	-	2,3	-	-
-	-	-	AA2320X	-	-	-	-	-	2,47
A2322X	-	-	-	AN22	AW22X	2,75	-	-	-
-	AE2322X	-	-	AN22	AW22X	-	2,55	-	-
A2324	-	-	-	AN24	AW24	3,2	-	-	-
-	AE2324	-	-	-	-	-	3,5	-	-
-	-	-	AA2324	-	-	-	-	-	3,79

H2300X

d_1 115 ~ 125 мм



мм	Диаметр вала d_1			Размеры			Закрепительная втулка в сборе			
	дюймы			дюймы			Обозн.			
(H)	(HE)	(HS)	(HA)	B_1	B_2	d_2	(H)	(HE)	(HS)	(HA)
115	—	—	—	4,764	0,906	6,496	H2326	—	—	—
	4 1/2	—	—	121	23	165	—	HE2326	—	—
	—	—	4 7/16	—	—	—	—	—	—	HA2326
125	—	—	—	5,157	0,945	7,087	H2328	—	—	—
	5	—	—	131	24	180	—	HE2328	—	—
	—	—	4 15/16	—	—	—	—	—	—	HA2328

	Втулка, Обозн.				Стопорная гайка, Обозн.	Шайба, Обозн.	Масса кг			
	(H)	(HE)	(HS)	(HA)			(H)	(HE)	(HS)	(HA)
	A2326	-	-	-	AN26	AW26	4,6	-	-	-
	-	AE2326	-	-	AN26	AW26	-	4,7	-	-
	-	-	-	AA2326	-	-	-	-	-	4,23
	A2328	-	-	-	AN28	AW28	5,5	-	-	-
	-	AE2328	-	-	-	-	-	5,1	-	-
	-	-	-	AA2328	-	-	-	-	-	5,42

16 Компоненты и принадлежности

16.1 Обозначения деталей для крышек из штампованной стали

Таблица 16.1. Кодовое обозначение крышек из штампованной стали для подшипников типа UC

Обозначение подшипника	Диаметр вала (мм)	Обозначение крышки из штампованной стали	
		Тип с открытым концом	Тип с закрытым концом
UC201	12	C– 4×12	D– 4
UC202	15	C– 4×15	D– 4
UC203	17	C– 4×17	D– 4
UC204	20	C– 4×20	D– 4
UC205	25	C– 5×25	D– 5
UC206	30	C– 6×30	D– 6
UC207	35	C– 7×35	D– 7
UC208	40	C– 8×40	D– 8
UC209	45	C– 9×45	D– 9
UC210	50	C–10×50	D–10
UC211	55	C–11×55	D–11
UC212	60	C–12×60	D–12
UC213	65	C–13×65	D–13
UC214	70	C–14×70	D–14
UC215	75	C–15×75	D–15
UC216	80	C–16×80	D–16
UC217	85	C–17×85	D–17
UC218	90	C–18×90	D–18
UCX05	25	C– 6×25	D– 6
UCX06	30	C– 7×30	D– 7
UCX07	35	C– 8×35	D– 8
UCX08	40	C– 9×40	D– 9
UCX09	45	C–10×45	D–10
UCX10	50	C–11×50	D–11
UCX11	55	C–12×55	D–12
UCX12	60	C–13×60	D–13
UCX13	65	C–14×65	D–14
UCX14	70	C–15×70	D–15
UCX15	75	C–16×75	D–16
UCX16	80	C–17×80	D–17
UCX17	85	C–18×85	D–18

Таблица 16.2. Кодовое обозначение крышек из штампованной стали для подшипников типа UK

Обозначение подшипника	Диаметр вала (мм)	Обозначение крышки из штампованной стали	
		Тип с открытым концом	Тип с закрытым концом
–	–	–	–
–	–	–	–
–	–	–	–
–	–	–	–
UK205	20	C– 5×20	D– 5
UK206	25	C– 6×25	D– 6
UK207	30	C– 7×30	D– 7
UK208	35	C– 8×35	D– 8
UK209	40	C– 9×40	D– 9
UK210	45	C–10×45	D–10
UK211	50	C–11×50	D–11
UK212	55	C–12×55	D–12
UK213	60	C–13×60	D–13
–	–	–	–
UK215	65	C–15×65	D–15
UK216	70	C–16×70	D–16
UK217	75	C–17×75	D–17
UK218	80	C–18×80	D–18
UKX05	20	C– 6×20	D– 6
UKX06	25	C– 7×25	D– 7
UKX07	30	C– 8×30	D– 8
UKX08	35	C– 9×35	D– 9
UKX09	40	C–10×40	D–10
UKX10	45	C–11×45	D–11
UKX11	50	C–12×50	D–12
UKX12	55	C–13×55	D–13
UKX13	60	C–14×60	D–14
–	–	–	–
UKX15	65	C–16×65	D–16
UKX16	70	C–17×70	D–17
UKX17	75	C–18×75	D–18

Замечание. В кодовом обозначении крышек из штампованной стали для валов с заплечиком диаметр вала указывают после базового кодового обозначения крышки. Например, кодовое обозначение крышки для вала диаметром 30 мм для UC206 имеет вид C–6×30.

16.2 Обозначения деталей для крышек из чугуна

Таблица 16.3. Кодовое обозначение крышек из чугуна для подшипников типа UC

Обозначение подшипника	Диаметр вала (мм)	Обозначение крышки из чугуна		Монтажный болт (справ.)
		Тип с открытым концом	Тип с закрытым концом	
UC204	20	204FC×20 (204FC3×20) ¹⁾	204FD (204FD3) ¹⁾	M3×0,5 (M4×0,7)
UC205	25	205FC×25 (205FC3×25) ¹⁾	205FD (205FD3) ¹⁾	M3×0,5 (M4×0,7)
UC206	30	206FC×30	206FD	M4×0,7
UC207	35	207FC×35	207FD	M4×0,7
UC208	40	208FC×40	208FD	
UC209	45	209FC×45	209FD	
UC210	50	210FC×50	210FD	M4×0,7
UC211	55	211FC×55	211FD	
UC212	60	212FC×60	212FD	
UC213	65	213FC×65	213FD	M4×0,7
UC214	70	214FC×70	214FD	
UC215	75	215FC×75	215FD	
UC216	80	216FC×80	216FD	M5×0,8
UC217	85	217FC×85	217FD	
UC218	90	218FC×90	218FD	
UCX18	90	X18C×90 (X18C3×90) ²⁾	X18D (X18D3) ²⁾	M5×0,8
UCX20	100	X20C×100 (X20C3×100) ²⁾	X20D (X20D3) ²⁾	
UC305	25	305C×25	305D	M4×0,7
UC306	30	306C×30	306D	
UC307	35	307C×35	307D	
UC308	40	308C×40	308D	M5×0,8
UC309	45	309C×45	309D	
UC310	50	310C×50	310D	
UC311	55	311C×55	311D	M5×0,8
UC312	60	312C×60	312D	
UC313	65	313C×65	313D	
UC314	70	314C×70	314D	M5×0,8
UC315	75	315C×75	315D	
UC316	80	316C×80	316D	
UC317	85	317C×85	317D	M5×0,8
UC318	90	318C×90	318D	
UC319	95	319C×95	319D	
UC320	100	320C×100	320D	M5×0,8
UC321	105	321C×105	321D	
UC322	110	322C×110	322D	
UC324	120	324C×120	324D	M5×0,8
UC326	130	326C×130	326D	M8×1,25
UC328	140	328C×140	328D	

Таблица 16.4. Кодовое обозначение крышек из чугуна для подшипников типа UK

Обозначение подшипника	Диаметр вала (мм)	Обозначение крышки из чугуна		Монтажный болт (справ.)
		Тип с открытым концом	Тип с закрытым концом	
–				
UK205	20	205FC×20 (205FC3×20) ¹⁾	205FD (205FD3) ¹⁾	M3×0,5 (M4×0,7)
UK206	25	206FC×25	206FD	M4×0,7
UK207	30	207FC×30	207FD	M4×0,7
UK208	35	208FC×35	208FD	
UK209	40	209FC×40	209FD	
UK210	45	210FC×45	210FD	M4×0,7
UK211	50	211FC×50	211FD	
UK212	55	212FC×55	212FD	
UK213	60	213FC×60	213FD	M4×0,7
–				
UK215	65	215FC×65	215FD	
UK216	70	216FC×70	216FD	M5×0,8
UK217	75	217FC×75	217FD	
UK218	80	218FC×80	218FD	
UKX18	80	X18C×80 (X18C3×80) ²⁾	X18D (X18D3) ²⁾	M5×0,8
UKX20	90	X20C×90 (X20C3×90) ²⁾	X20D (X20D3) ²⁾	
UK305	20	305C×20	305D	M4×0,7
UK306	25	306C×25	306D	
UK307	30	307C×30	307D	
UK308	35	308C×35	308D	M5×0,8
UK309	40	309C×40	309D	
UK310	45	310C×45	310D	
UK311	50	311C×50	311D	M5×0,8
UK312	55	312C×55	312D	
UK313	60	313C×60	313D	
–				
UK315	65	315C×65	315D	M5×0,8
UK316	70	316C×70	316D	
UK317	75	317C×75	317D	M5×0,8
UK318	80	318C×80	318D	
UK319	85	319C×85	319D	
UK320	90	320C×90	320D	M5×0,8
–				
UK322	100	322C×100	322D	
UK324	110	324C×110	324D	M5×0,8
UK326	115	326C×115	326D	M8×1,25
UK328	125	328C×125	328D	

Примечание. 1) Детали в скобках применяются для подшипниковых узлов опорного типа (P), с квадратным фланцем (F), с ромбовидным фланцем (FL) и с тягой (T) и могут устанавливаться на корпуса при помощи трех винтов с шестигранным углублением под ключ (для установки других типов деталей нужны четыре винта).

2) Детали в скобках применяются для подшипниковых узлов с круглым фланцем и центрирующим выступом (FC) и могут устанавливаться на корпуса при помощи трех винтов с шестигранным углублением под ключ (для установки других типов деталей нужны четыре винта).

Замечание. В номинальном обозначении крышек из чугуна для валов с заплечиком диаметр вала указывают после базового кодового обозначения крышки. Например, кодовое обозначение крышки для вала диаметром 60 мм для UC210 имеет вид 210FC×60.

16.3 Обозначения деталей для крышек из нержавеющей стали

Таблица 16.5. Кодовое обозначение крышек из нержавеющей стали для подшипников типа UC-S6

Обозначение подшипника	Диаметр вала (мм)	Обозначение крышки из нержавеющей стали	
		Тип с открытым концом	Тип с закрытым концом
UC204S6	20	C- 4×20J14	D- 4J14
UC205S6	25	C- 5×25J14	D- 5J14
UC206S6	30	C- 6×30J14	D- 6J14
UC207S6	35	C- 7×35J14	D- 7J14
UC208S6	40	C- 8×40J14	D- 8J14
UC209S6	45	C- 9×45J14	D- 9J14
UC210S6	50	C-10×50J14	D-10J14
UC211S6	55	C-11×55J14	D-11J14
UC212S6	60	C-12×60J14	D-12J14

16.4 Обозначения деталей для крышек с резиновым покрытием

Таблица 16.6. Кодовое обозначение крышек с резиновым покрытием для подшипников типа SU-S6

Обозначение подшипника	Диаметр вала (мм)	Обозначение крышки с резиновым покрытием	
		Тип с открытым концом	Тип с закрытым концом
SU000S6	10	C-000	D-000
SU001S6	12	C-001	D-001
SU002S6	15	C-002	D-002
SU003S6	17	C-003	D-003
SU004S6	20	C-004	D-004
SU005S6	25	C-005	D-005
SU006S6	30	C-006	D-006

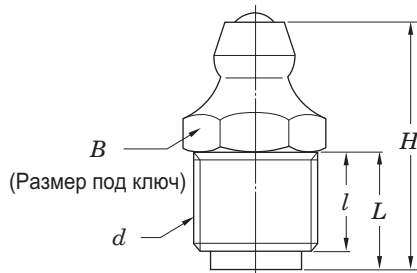
Таблица 16.7. Кодовое обозначение крышек с резиновым покрытием для подшипников типа SU

Обозначение подшипника	Диаметр вала (мм)	Обозначение крышки с резиновым покрытием	
		Тип с открытым концом	Тип с закрытым концом
SU000	10	C-000	D-000
SU001	12	C-001	D-001
SU002	15	C-002	D-002
SU003	17	C-003	D-003
SU004	20	C-004	D-004
SU005	25	C-005	D-005
SU006	30	C-006	D-006

16.5 Номинальное обозначение и размеры пресс-масленок и переходников

Таблица 16.8. Номинальное обозначение и размеры пресс-масленок

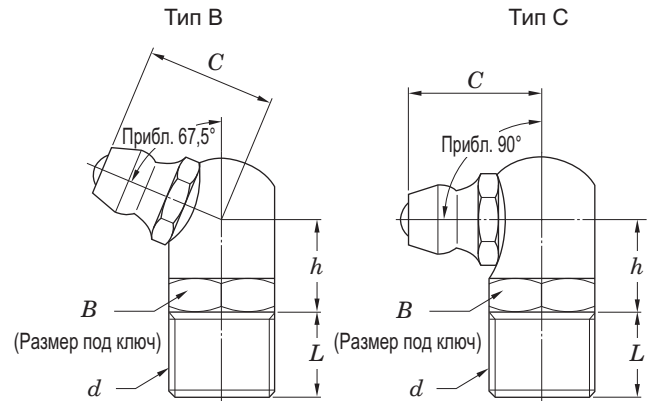
(1) Номинальное обозначение и размеры пресс-масленок типа А



Ед. изм.: мм

Номинальное обозначение пресс-масленки	Номинальное обозначение резьбы d	B	H	L	l
A-1/4-28UNF	1/4-28UNF	7	13,5	5,4	4
A-PT1/8	PT1/8	10	20	9,5	8

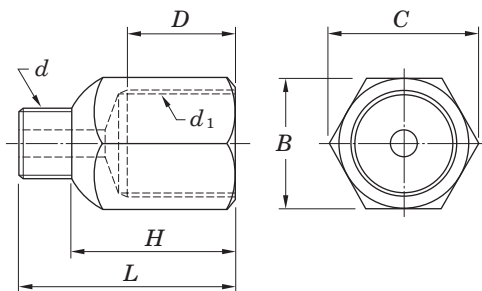
(2) Номинальное обозначение и размеры пресс-масленок типа В и С



Ед. изм.: мм

Номинальное обозначение пресс-масленки	Номинальное обозначение резьбы d	Тип	B	C	h	L
B-1/4-28UNF	1/4-28UNF	B	8	9,5	6,5	5
C-1/4-28UNF		C				
B-PT1/8	PT1/8	B	10	12,5	8,5	8
C-PT1/8		C				

Таблица 16.9. Номинальное обозначение и размеры переходников



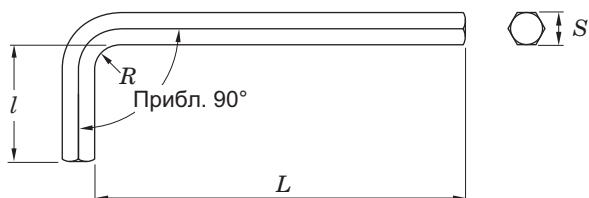
Ед. изм.: мм

Номинальное обозначение переходника	Номинальное обозначение наружной резьбы d	Номинальное обозначение внутренней резьбы d_1	B	C	D	H	L
1/4-28UNF-PT1/8	1/4-28UNF	PT1/8	12	13,8	10	15	20
1/4-28UNF-PF1/8		PF1/8					
1/4-28UNF-PT1/4	1/4-28UNF	PT1/4	17	19,6	11	17	22
1/4-28UNF-PF1/4		PF1/4					
PT1/8-PT1/4	PT1/8	PT1/4	17	19,6	11	19	26
PT1/8-PF1/4		PF1/4					

16.6 Номинальное обозначение и размеры шестигранного ключа

Таблица 16.10. Номинальное обозначение и размеры шестигранного ключа

Ед. изм.: мм



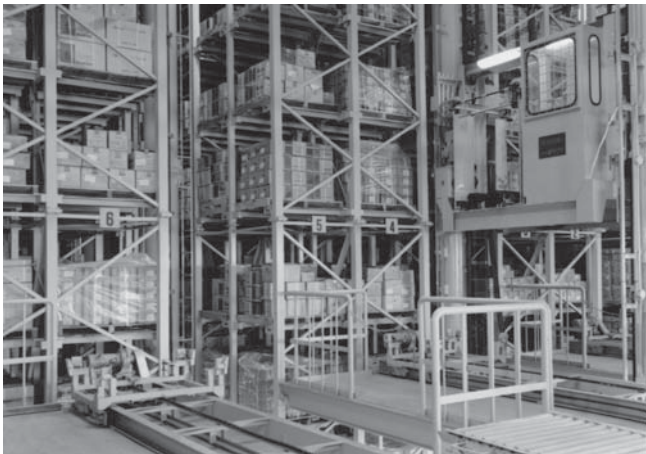
Номинальное обозначение шестигранного ключа	S	L (прибл.)	l (прибл.)	R (прибл.)	Применимый установочный винт
2,5	2,5	56	18	2,5	M5
3	3	63	20	3	M6
4	4	70	25	4	M8
5	5	80	28	5	M10
6	6	90	32	6	M12, M14
8	8	100	36	8	M16, M18
10	10	112	40	10	M20

17 Пример применения

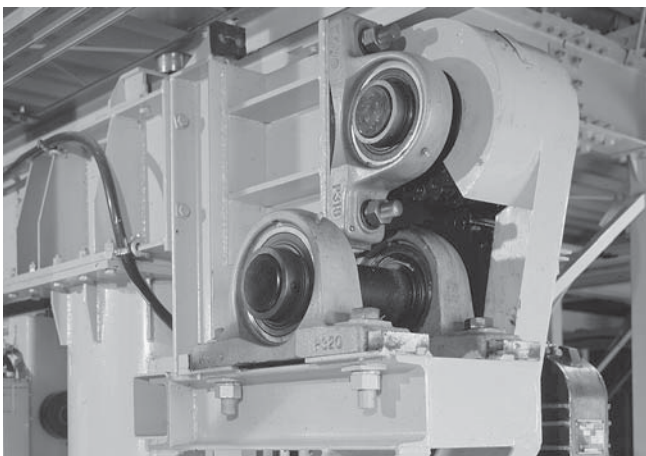
Корпусные подшипниковые узлы Коуо используются в разнообразном оборудовании, и их высокие эксплуатационные характеристики вносят вклад в техническое преимущество, степень автоматизации и энергосбережения такого оборудования.

Автоматизированная складская система

Многие корпусные подшипниковые узлы применяются в автоматизированных складских системах с целью повышения степени автоматизации и энергоэффективности этих систем.



Автоматизированная складская система



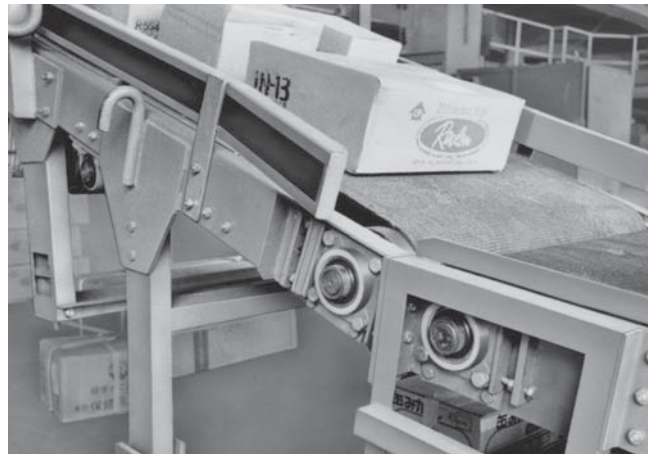
Система привода мачты



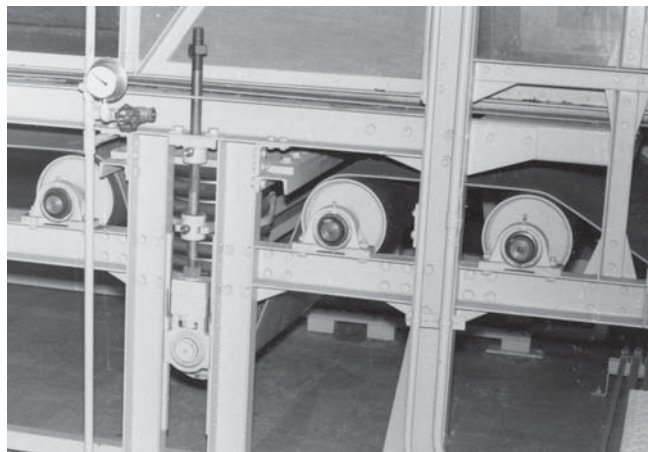
Конвейеры

Центр доставки

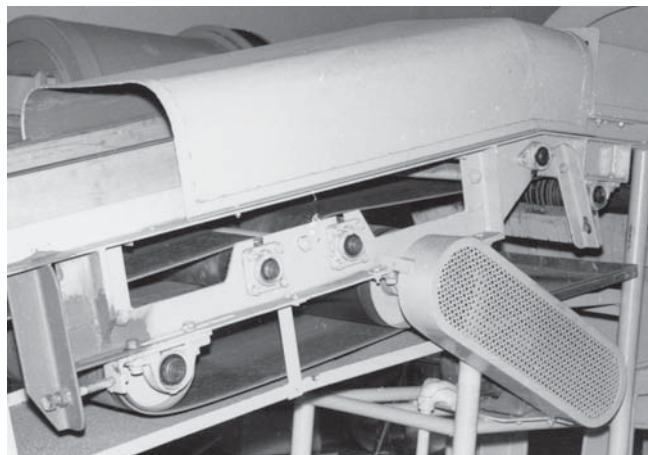
Корпусные подшипниковые узлы Коуо различных типов, например опорные, фланцевые узлы или узлы с тягой, используются в конвейерах центров доставки.



Ленточный конвейер



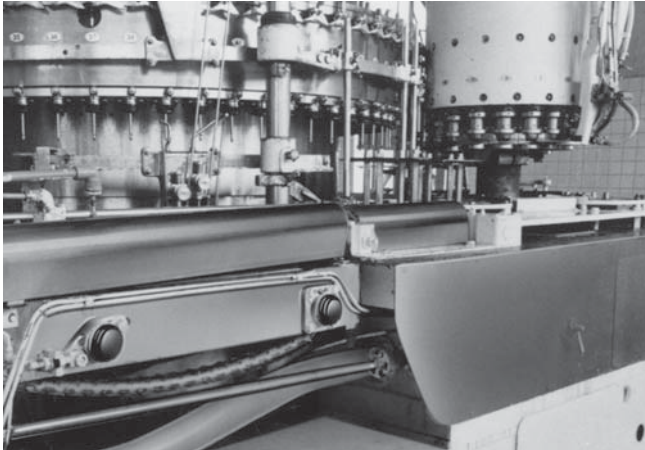
Система привода ленточного конвейера



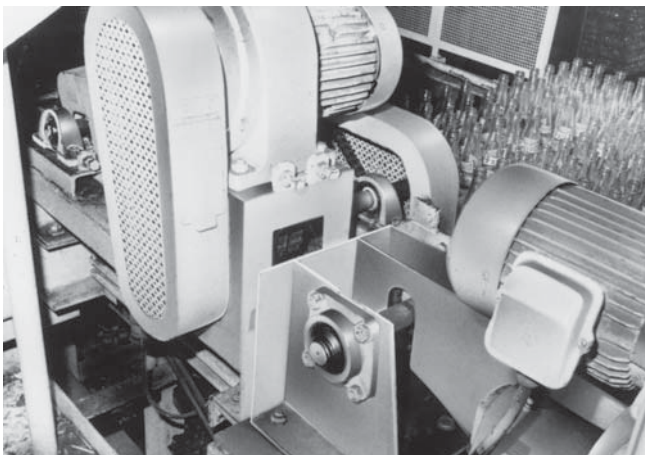
Система привода ленточного конвейера

Производство безалкогольных напитков

Поскольку оборудование линий производства безалкогольных напитков нуждается в частой очистке с целью соблюдения санитарно-гигиенических требований, для установки в такое оборудование особенно подходят узлы с крышками, узлы компактной серии и узлы серии из нержавеющей стали.



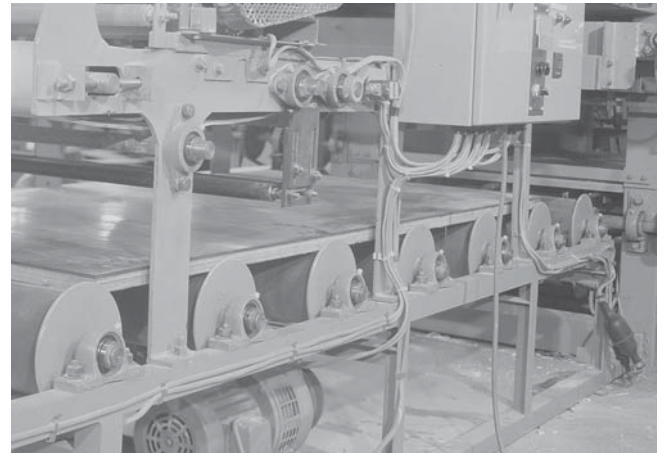
Конвейер линии розлива в бутылки



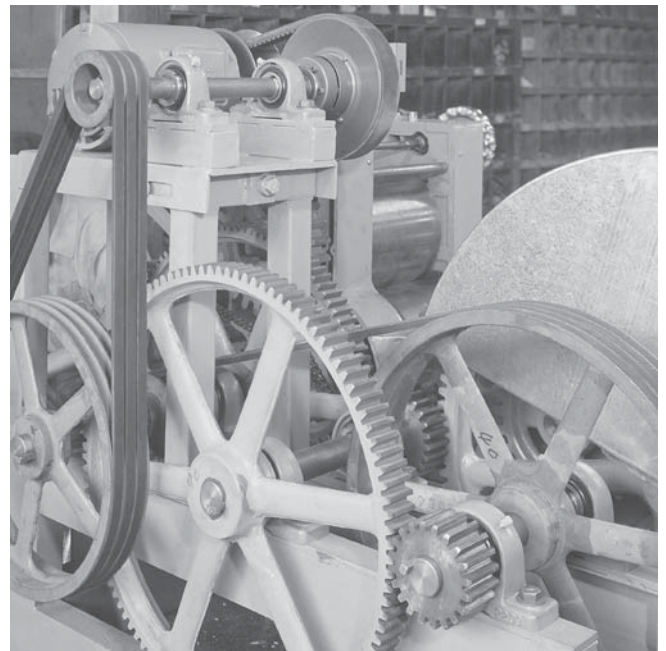
Система привода поддонов

Производство макаронных изделий

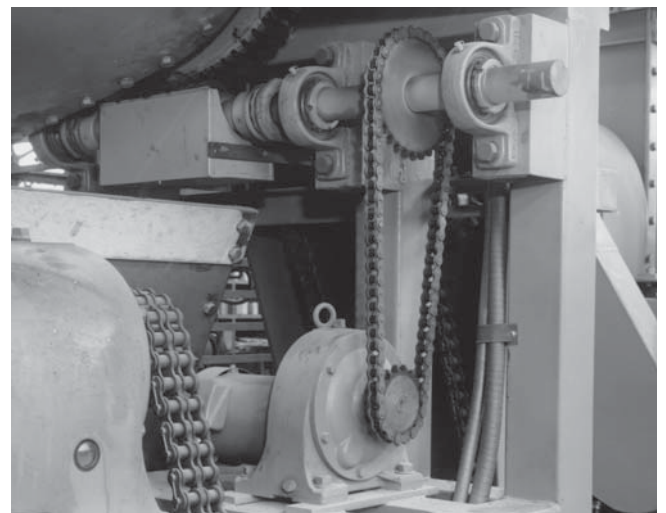
Узлы, оснащенные уплотнениями с тройной кромкой, и узлы с крышками пригодны для эксплуатации в условиях высокой запыленности частицами муки, используемой для изготовления макаронных изделий.



Система подачи



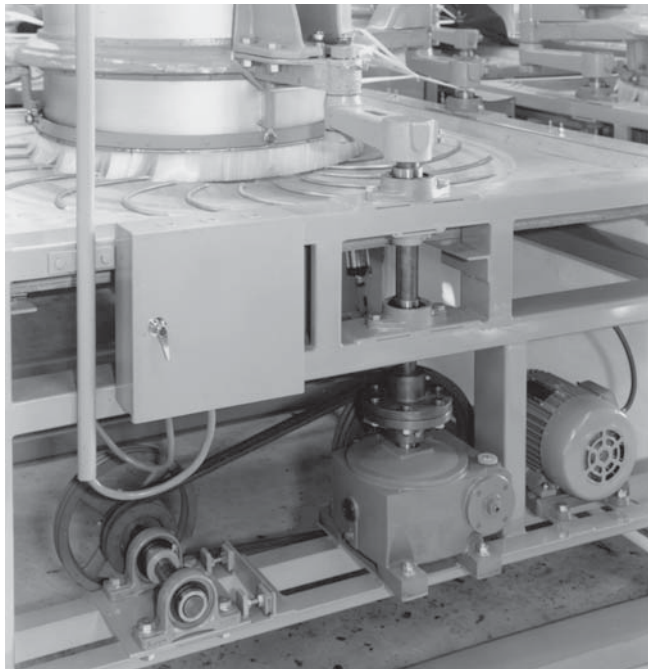
Система привода машины для производства макаронных изделий



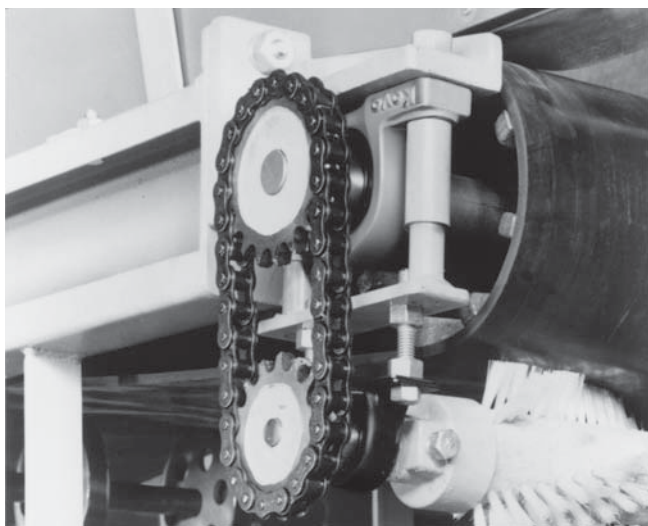
Система привода мешалки

Производство чая

Корпусные подшипниковые узлы Kooyo помогают повысить степень автоматизации линий производства чая, а также уменьшить размеры машин для производства чая.



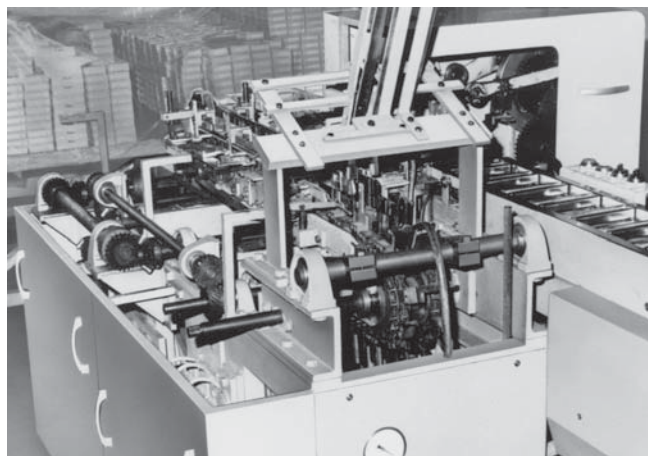
Система привода установки для обработки чая



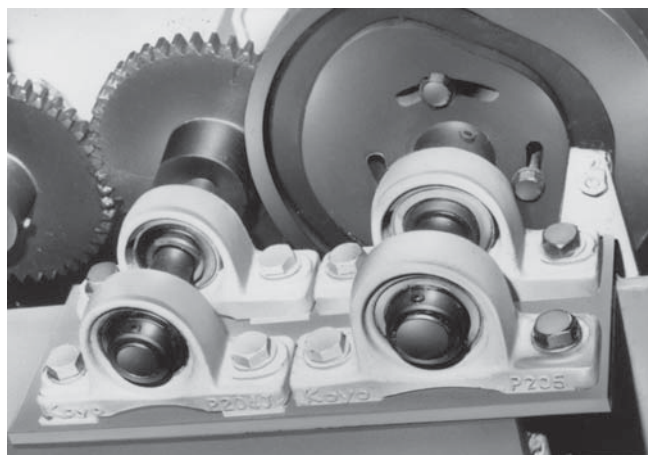
Система привода конвейера

Упаковочная машина

Корпусные подшипниковые узлы Kooyo, устанавливаемые в системы трансмиссии, распределительные валы и конвейеры, способствуют повышению эффективности и степени автоматизации упаковочных линий.



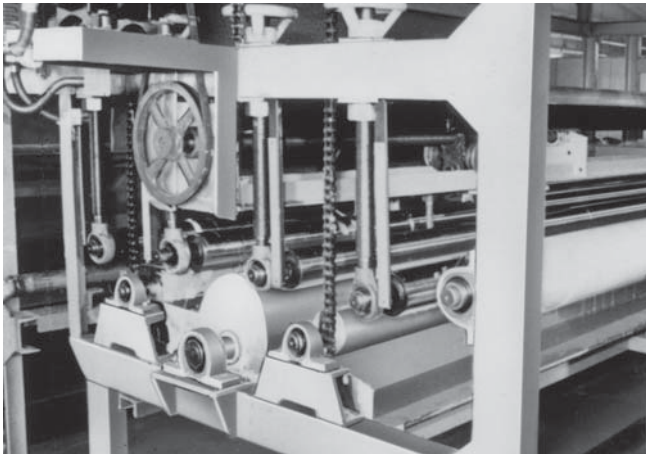
Упаковочная машина



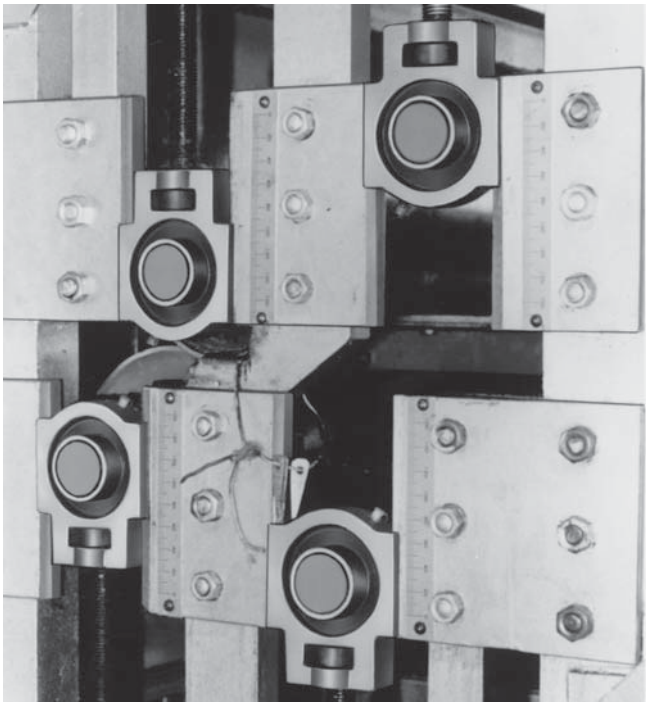
Распределительный вал

Ткацкий станок

Корпусные подшипниковые узлы с тягами пригодны для эксплуатации в условиях, требующих регулировки расстояния между осями вала, в то время как подвесные узлы подходят для условий, где вал должен быть подвешен из-за особенностей конструкции машины.



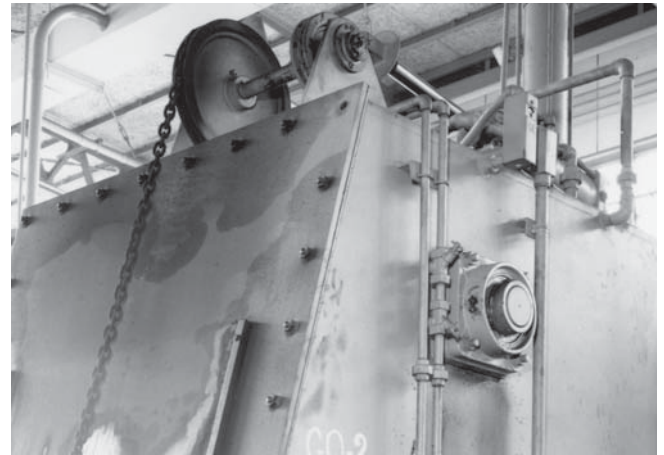
Система проклеивания ковra



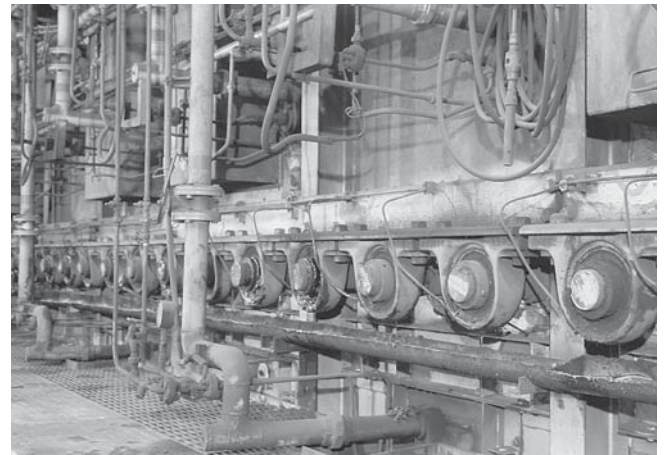
Система подачи ковra

Система термической обработки

Для задач, требующих работы при высокой температуре, используют высокотемпературные узлы.



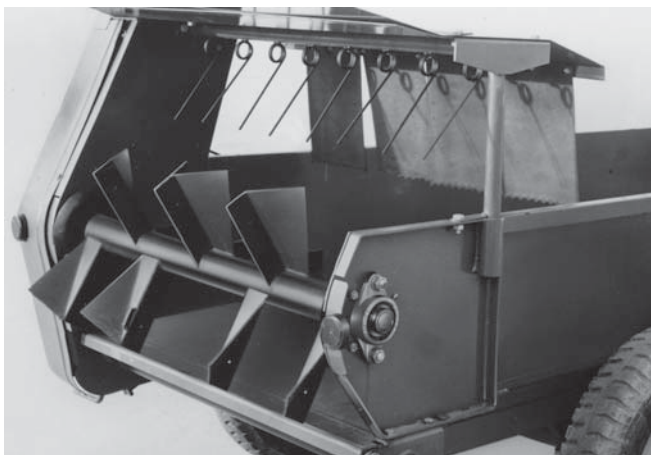
Печь для цементации



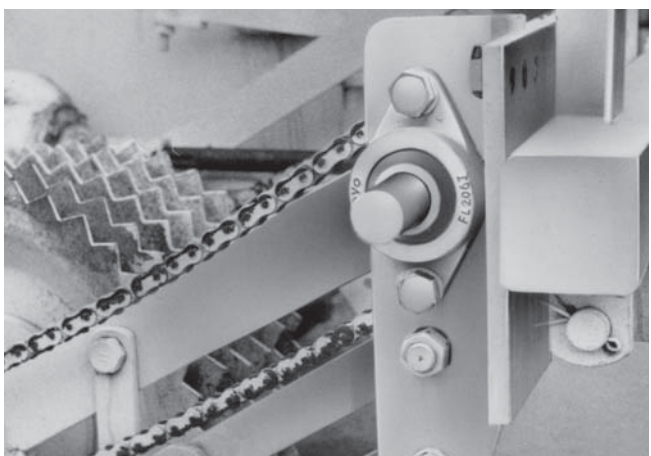
Печь для термической обработки

Сельскохозяйственная техника

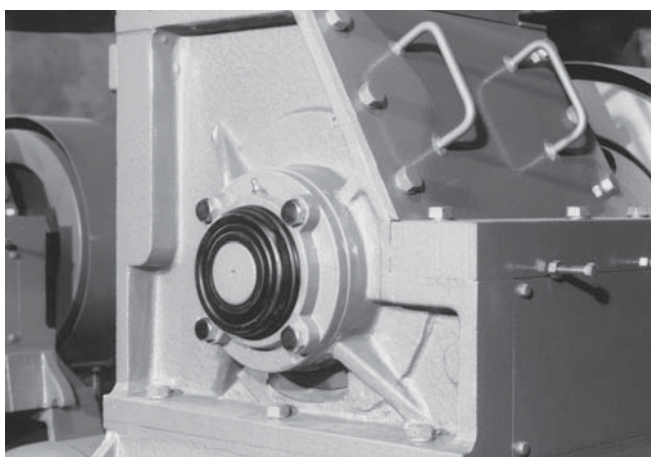
Корпусные подшипниковые узлы Kooyo помогают уменьшить размеры и повысить производительность сельскохозяйственных машин. Узлы, оснащенные уплотнениями с тройной кромкой, а также узлы с крышками пригодны для эксплуатации в условиях высокой запыленности и воздействия значительного количества грязной воды.



Небольшая тележка



Система трансмиссии свеклоуборочной машины



Зерновая мельница

Строительная техника

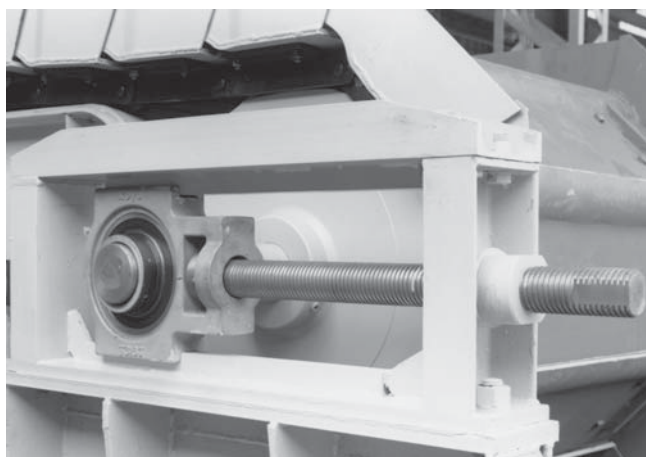
Корпусные подшипниковые узлы Kooyo способствуют повышению производительности и долговечности строительной техники, которая эксплуатируется в тяжелых условиях.



Бетономешалка



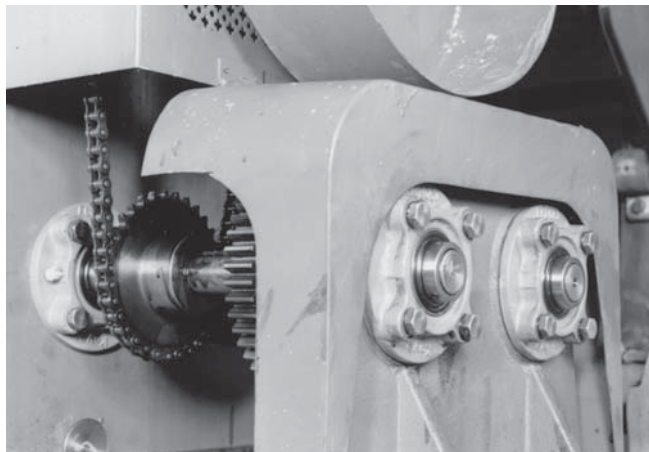
Конвейеры



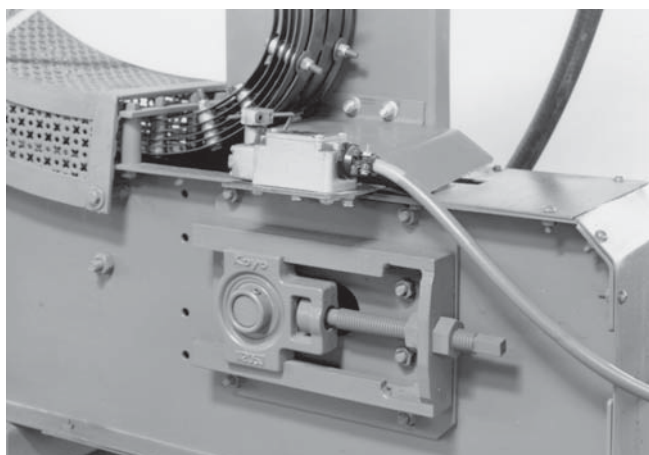
Конвейеры

Другое применение

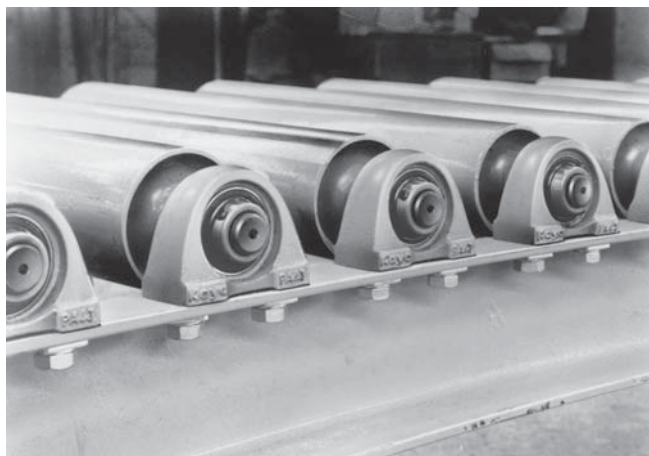
Предлагаются корпусные подшипниковые узлы различных типов с разными техническими характеристиками для применения в разнообразных условиях.



(Фланцевый тип с круглым фланцем и центрирующим выступом)



(Узел с тягой)











(Узел опорного типа)

Дополнительная таблица (содержание)

1	Упрощенная таблица комбинаций корпусных подшипниковых узлов	258
2	Моменты затяжки монтажных болтов корпуса и чугунной крышки	260
3	Моменты затяжки установочных винтов внутреннего кольца и эксцентрикового стопорного кольца	261
4	Моменты затяжки стопорных гаек закрепительной втулки (справочное значение).....	261
5	Технологические размеры отверстий под установочные штифты корпуса.....	262
6	Допуски для вала (отклонения от номинальных размеров)	264
7	Допуски для отверстий корпуса (отклонения от номинальных размеров).....	266
8	Единицы измерения в системе СИ и коэффициенты пересчета	268
9	Таблица перевода дюймов в миллиметры.....	272
10	Механические свойства металлических материалов (справочные значения)	273
11	Переводная таблица шкал твердости стали.....	274

Дополнительная таблица 1. Упрощенная таблица комбинаций корпусных подшипниковых узлов

Тип	Корпус для узлов	Корпусной подшипник для узлов							
		Цилиндрическое отверстие внутреннего кольца (с установочными винтами)				Коническое отверстие внутреннего кольца (с закрепительной втулкой)			
		UC200	UCX00	UC300	Серия из нержавеющей стали, UC200S6	UK200	UKX00	UK300	
Опорный тип 	P200, PX00, P300 PK200	UCP200	UCPX00	UCP300		UKP200	UKPX00	UKP300	
	IP200, IP300 PA200, SPA200	UCIP200 UCPA200		UCIP300	UCSPA200S6	UKIP200		UKIP300	
	PH200 LP200	UCPH200							
	P000, SP000 SP200 PP200				UCSP200S6				
Фланцевый тип с квадратным фланцем 	F200, FX00, F300 F200E, FX00E SF200 NF200 FS300	UCF200 UCF200E	UCFX00 UCFX00E	UCF300	UCSF200S6	UKF200	UKFX00	UKF300	
				UCFS300				UKFS300	
Фланцевый тип с ромбовидным фланцем 	FL200, FLX00, FL300 FL200E FA200	UCFL200 UCFL200E UCFA200	UCFLX00	UCFL300		UKFL200	UKFLX00	UKFL300	
	FB200 LF200	UCFB200							
	FL000, SFL000 NFL200 SFL200				UCSFL200S6				
Фланцевый тип с круглым фланцем и центрирующим выступом 	FC200, FCX00, FCX00E SFC200	UCFC200	UCFCX00 UCFCX00E			UKFC200	UKFCX00		
					UCFSC200S6				
Фланцевый тип из штампованной стали 	PF200 PFL200 PFT200								
	С регулируемым преднатягом 	T200, TX00, T300 T200E, TX00E ST200 T200+H	UCT200 UCT200E	UCTX00 UCTX200E	UCT300	UCST200S6	UKT200	UKTX00	UKT300
		TL200 TU200, TU300	UCTL200 UCTU200		UCTU300		(UKTL200) (UKTU200)		(UKTU300)
PTH200 NPTH200									
Патронного типа 	C200, CX00, C300	UCC200	UCCX00	UCC300		UKC200	UKCX00	UKC300	
Подвесной тип 	HA200	UCHA200							

Корпусной подшипник для узлов					Корпус для узлов	Тип
Цилиндрическое отверстие внутреннего кольца (с установочными винтами)		Цилиндрическое отверстие внутреннего кольца (с эксцентриковым стопорным кольцом)				
Компактная серия, SU000	Серия из нержавеющей стали, SU000S6	SB200	SA200	NA200		
				NAP200 NAPK200	P200, PX00, P300 PK200	Опорный тип
					IP200, IP300 PA200, SPA200	
		BLP200	ALP200		PH200 LP200	
UP000	USP000S6	SBPP200	SAPP200		P000, SP000 SP200 PP200	Фланцевый тип с квадратным фланцем
				NANF200	F200, FX00, F300 F200E, FX00E SF200 NF200 FS300	
					FL200, FLX00, FL300 FL200E FA200	
		BLF200	ALF200		FB200 LF200	Фланцевый тип с ромбовидным фланцем
UFL000	USFL000S6			NANFL200	FL000, SFL000 NFL200 SFL200	
				NAFC200	FC200, FCX00, FCX00E SFC200	Фланцевый тип с круглым фланцем и центрирующим выступом
		SBPF200 SBPFL200 SBPFT200	SAPF200 SAPFL200		PF200 PFL200 PFT200	Фланцевый тип из штампованной стали
				NAT200	T200, TX00, T300 T200E, TX00E ST200 T200+H	С регулируемым преднатягом
					TL200 TU200, TU300	
		SBPTH200 SBNPTH200			PTH200 NPTH200	
				NAC200	C200, CX00, C300	Патронного типа
					HA200	Подвесной тип

Дополнительная таблица 2. Моменты затяжки монтажных болтов корпуса и чугунной крышки

(1) Моменты затяжки монтажных болтов корпуса (рекомендованные значения)

Номинальный размер винтов	Моменты затяжки, Н·м
M 6	2,6– 4,7
M 8	6 – 10
M10	12 – 21
M12	21 – 37
M14	34 – 60
M16	53 – 93
M18	77 – 137
M20	104 – 186
M22	143 – 256
M27	266 – 478
M30	360 – 645
M33	494 – 886
M36	631 –1130

(2) Моменты затяжки монтажных болтов чугунной крышки (рекомендованные значения)

Номинальный размер винтов	Моменты затяжки, Н·м	Обозначения деталей для крышек из чугуна (справочные)		
		Серия 200	Серия X00	Серия 300
M3	0,3– 0,6	204, 205	–	–
M4	0,8– 1,4	204FC3 (FD3), 205FC3 (FD3), 206–215	–	305–307
M5	1,5– 2,8	216–218	X18, X20	308–324
M8	6 –10	–	–	326, 328

Дополнительная таблица 3. Моменты затяжки установочных винтов внутреннего кольца и эксцентрикового стопорного кольца

(1) Моменты затяжки установочных винтов внутреннего кольца и эксцентрикового стопорного кольца (серия метрических размеров) (рекомендованные значения)

Номинальный размер винтов	Моменты затяжки, Н·м	Обозначения применимых подшипников						
		UC200, RB200	UCX00	UC300	NA200	SB200	SU000	ER200
M 3X0.35	0,7						000, 001	
M 4X0.5	1,8	–				–	002, 003	
M 5X0.5	3	201X–203X	–	–		201–203	004–006	–
M 6X0.75	4	201–206	X05	305, 306	–	204–207	–	201–206
M 6X1	4	–	–	–	204, 205	–		
M 8X1	8,5	207–209	X06–X08	307	206–210	208		207–209
M10X1.25	17,5	210–212	X09–X11	308, 309	211, 212	–		210–212
M12X1.5	28	213–218	X12–X17	310–314	–			–
M14X1.5	35	–	X18	315, 316				
M16X1.5	56		X20	317–319				
M18X1.5	62		–	320–324				
M20X1.5	83			326, 328				

(2) Моменты затяжки установочных винтов внутреннего кольца и эксцентрикового стопорного кольца (серия дюймовых размеров) (рекомендованные значения)

Номинальный размер винтов	Моменты затяжки, Н·м	Обозначения применимых подшипников		
		UC200, ER200, RB200	UCX00	SB200
10-32UNF	3	–	–	201, 202
1/4-28UNF	4	201–206	X05	204–207
5/16-24UNF	8,5	207–209	X06–X08	208
3/8-24UNF	17,5	210–212	X09–X11	–
1/2-20UNF	28	213–218	X12–X18	
5/8-18UNF	56	–	X20	

Дополнительная таблица 4. Моменты затяжки стопорных гаек закрепительной втулки (справочное значение)

Кодовое обозначение диаметра внутреннего отверстия	Моменты затяжки, Н·м			Кодовое обозначение диаметра внутреннего отверстия	Моменты затяжки, Н·м		
	UK200	UKX00	UK300		UK200	UKX00	UK300
05	24,5	34	29	16	196	255	441
06	29	39	44	17	225	294	530
07	39	49	59	18	265	343	608
08	49	73	78	19	–	–	706
09	59	78	117	20		490	883
10	73	108	147	22		–	1220
11	98	137	177	24			1470
12	127	167	225	26			1770
13	147	196	265	28			2150
15	167	215	373				

Дополнительная таблица 5. Технологические размеры отверстий под установочные штифты корпуса

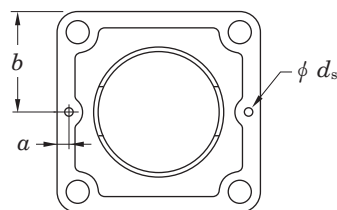
(1) Технологические размеры отверстий под установочные штифты корпуса опорного типа (Р) (рекомендованные значения)



Ед. изм.: мм

Номинальное обозначение	a	b	ds (справочное значение)	Толщина посадочного места под штифт
P203	6	6	4	16
P204	6	6	4	16
P205	6	6	4	16
P206	6	6	4	17
P207	8	8	5	18
P208	8	8	5	18
P209	8	8	5	20
P210	10	10	5	21
P211	10	10	6	23
P212	10	10	6	25
P213	10	10	6	27
P214	10	10	8	27
P215	12,5	12,5	8	28
P216	12	12	8	30
P217	12	12	8	32
P218	14	14	8	33
PX05	7	7	5	16
PX06	8	8	5	17
PX07	8	8	5	19
PX08	8	8	5	21
PX09	8	8	5	21
PX10	9	9	6	22
PX11	9	9	6	28
PX12	9	9	6	28
PX13	10	10	8	28
PX14	10	10	8	32
PX15	10	10	8	32
PX16	12	12	8	34
PX17	12	12	8	34
PX18	15	15	10	38
PX20	19	19	10	45
P305	8	8	5	16
P306	10	10	5	17
P307	10	10	5	19
P308	11	11	6	19
P309	11	11	6	21
P310	11	11	6	24
P311	12	12	8	27
P312	12	12	8	29
P313	12	12	8	32
P314	12	12	10	35
P315	14	14	10	35
P316	15	15	10	35
P317	15	15	10	40
P318	15	15	10	40
P319	15	15	10	46
P320	17	17	13	46
P321	17	17	13	46
P322	17	17	13	50
P324	17	17	13	50
P326	20	20	13	50
P328	20	20	13	60

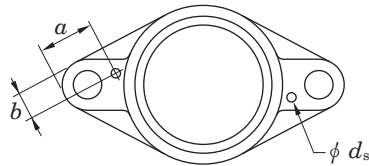
(2) Технологические размеры отверстий под установочные штифты корпуса с квадратным фланцем (F) (рекомендованные значения)



Ед. изм.: мм

Номинальное обозначение	a	b	ds (справочное значение)	Толщина посадочного места под штифт
F204	6	43	4	11
F205	6	47,5	4	13
F206	7,5	54	4	13
F207	7,5	58,5	5	15
F208	7,5	65	5	15
F209	7,5	68,5	5	16
F210	7,5	71,5	5	16
F211	9	81	6	18
F212	9	87,5	6	18
F213	9	93,5	6	22
F214	10	96,5	8	22
F215	10	100	8	22
F216	10	104	8	22
F217	10	110	8	24
F218	10	117,5	8	25
FX05	7,5	54	5	13
FX06	7,5	58,5	5	14
FX07	7,5	65	5	14
FX08	7,5	68,5	5	14
FX09	7,5	71,5	5	14
FX10	9	81	6	20
FX11	9	87,5	6	20
FX12	9	93,5	6	21
FX13	10	93,5	8	21
FX14	10	98,5	8	22
FX15	10	142	8	24
FX16	10	107	8	24
FX17	10	155	8	24
FX18	12	155	10	24
FX20	12	134	10	28
F305	7,5	55	5	13
F306	7,5	62,5	5	15
F307	7,5	67,5	5	16
F308	9	75	6	17
F309	9	80	6	18
F310	9	87,5	6	19
F311	10	92,5	8	20
F312	10	97,5	8	22
F313	10	104	8	22
F314	12	113	10	25
F315	12	118	10	25
F316	12	125	10	27
F317	12	130	10	27
F318	12	140	10	30
F319	12	145	10	30
F320	16	155	13	32
F321	16	155	13	32
F322	16	170	13	35
F324	16	185	13	40
F326	16	205	13	45
F328	16	225	13	55

(3) Технологические размеры отверстий под установочные штифты корпуса с ромбовидным фланцем (FL) (рекомендованные значения)



Ед. изм.: мм

Номинальное обозначение	<i>a</i>	<i>b</i>	<i>d_s</i> (справочное значение)	Толщина посадочного места под штифт
FL204	26	9	4	11
FL205	32	10	4	13
FL206	34	12	4	13
FL207	34	14	5	14
FL208	35	15	5	14
FL209	40	15	5	15
FL210	41	16	5	15
FL211	43	19	6	18
FL212	52	22	6	18
FL213	50	21	6	20
FL214	52	22	8	20
FL215	53	23	8	20
FL216	56	23	8	20
FL217	57	25	8	22
FL218	57	26	8	23
FLX05	27	12	5	13
FLX06	30	14	5	14
FLX07	32	15	5	14
FLX08	33	15	5	14
FLX09	35	16	5	14
FLX10	37	19	6	20
FL305	32	12	5	13
FL306	46	14	5	15
FL307	44	14	5	16
FL308	45	17	6	17
FL309	53	19	6	18
FL310	53	19	6	19
FL311	52	20	8	20
FL312	60	21	8	22
FL313	60	25	8	25
FL314	68	26	10	28
FL315	64	26	10	30
FL316	74	29	10	32
FL317	75	31	10	32
FL318	74	32	10	36
FL319	80	32	10	40
FL320	86	34	13	40
FL321	86	34	13	40
FL322	86	36	13	42
FL324	94	41	13	48

Дополнительная таблица 6. Допуски для вала (отклонения от номинальных размеров)

Номинальный диаметр вала (мм)		Классы отклонений диам. вала																	
		Свыше	До	d 6	e 6	f 6	g 5	g 6	h 5	h 6	h 7	h 8	h 9	h 10	js 5	js 6	js 7	j 5	j 6
3	6			-30 -38	-20 -28	-10 -18	-4 -9	-4 -12	0 -5	0 -8	0 -12	0 -18	0 -30	0 -48	± 2,5	± 4	± 6	+ 3 - 2	+ 6 - 2
6	10			-40 -49	-25 -34	-13 -22	-5 -11	-5 -14	0 -6	0 -9	0 -15	0 -22	0 -36	0 -58	± 3	± 4,5	± 7,5	+ 4 - 2	+ 7 - 2
10	18			-50 -61	-32 -43	-16 -27	-6 -14	-6 -17	0 -8	0 -11	0 -18	0 -27	0 -43	0 -70	± 4	± 5,5	± 9	+ 5 - 3	+ 8 - 3
18	30			-65 -78	-40 -53	-20 -33	-7 -16	-7 -20	0 -9	0 -13	0 -21	0 -33	0 -52	0 -84	± 4,5	± 6,5	±10,5	+ 5 - 4	+ 9 - 4
30	50			-80 -96	-50 -66	-25 -41	-9 -20	-9 -25	0 -11	0 -16	0 -25	0 -39	0 -62	0 -100	± 5,5	± 8	±12,5	+ 6 - 5	+11 - 5
50	80			-100 -119	-60 -79	-30 -49	-10 -23	-10 -29	0 -13	0 -19	0 -30	0 -46	0 -74	0 -120	± 6,5	± 9,5	±15	+ 6 - 7	+12 - 7
80	120			-120 -142	-72 -94	-36 -58	-12 -27	-12 -34	0 -15	0 -22	0 -35	0 -54	0 -87	0 -140	± 7,5	±11	±17,5	+ 6 - 9	+13 - 9
120	180			-145 -170	-85 -110	-43 -68	-14 -32	-14 -39	0 -18	0 -25	0 -40	0 -63	0 -100	0 -160	± 9	±12,5	±20	+ 7 -11	+14 -11
180	250			-170 -199	-100 -129	-50 -79	-15 -35	-15 -44	0 -20	0 -29	0 -46	0 -72	0 -115	0 -185	±10	±14,5	±23	+ 7 -13	+16 -13
250	315			-190 -222	-110 -142	-56 -88	-17 -40	-17 -49	0 -23	0 -32	0 -52	0 -81	0 -130	0 -210	±11,5	±16	±26	+ 7 -16	±16
315	400			-210 -246	-125 -161	-62 -98	-18 -43	-18 -54	0 -25	0 -36	0 -57	0 -89	0 -140	0 -230	±12,5	±18	±28,5	+ 7 -18	±18
400	500			-230 -270	-135 -175	-68 -108	-20 -47	-20 -60	0 -27	0 -40	0 -63	0 -97	0 -155	0 -250	±13,5	±20	±31,5	+ 7 -20	±20
500	630			-260 -304	-145 -189	-76 -120	-22 -54	-22 -66	0 -32	0 -44	0 -70	0 -110	0 -175	0 -280	±16	±22	±35	-	-
630	800			-290 -340	-160 -210	-80 -130	-24 -60	-24 -74	0 -36	0 -50	0 -80	0 -125	0 -200	0 -320	±18	±25	±40	-	-
800	1000			-320 -376	-170 -226	-86 -142	-26 -66	-26 -82	0 -40	0 -56	0 -90	0 -140	0 -230	0 -360	±20	±28	±45	-	-

* Δ_{amp} : отклонение среднего диаметра отверстия в единичной плоскости

Единица измерения: мкм

(справочное значение)

											Номинальный диаметр вала (мм)		Δ_{dmp}^* подшипника (класс 0)
k 5	k 6	k 7	m 5	m 6	m 7	n 5	n 6	p 6	r 6	r 7	Свыше	До	
+6 +1	+9 +1	+13 +1	+9 +4	+12 +4	+16 +4	+13 +8	+16 +8	+20 +12	+23 +15	+27 +15	3	6	0 -8
+7 +1	+10 +1	+16 +1	+12 +6	+15 +6	+21 +6	+16 +10	+19 +10	+24 +15	+28 +19	+34 +19	6	10	0 -8
+9 +1	+12 +1	+19 +1	+15 +7	+18 +7	+25 +7	+20 +12	+23 +12	+29 +18	+34 +23	+41 +23	10	18	0 -8
+11 +2	+15 +2	+23 +2	+17 +8	+21 +8	+29 +8	+24 +15	+28 +15	+35 +22	+41 +28	+49 +28	18	30	0 -10
+13 +2	+18 +2	+27 +2	+20 +9	+25 +9	+34 +9	+28 +17	+33 +17	+42 +26	+50 +34	+59 +34	30	50	0 -12
+15 +2	+21 +2	+32 +2	+24 +11	+30 +11	+41 +11	+33 +20	+39 +20	+51 +32	+60 +41	+71 +41	50	65	0 -15
									+62 +43	+73 +43	65	80	
+18 +3	+25 +3	+38 +3	+28 +13	+35 +13	+48 +13	+38 +23	+45 +23	+59 +37	+73 +51	+86 +51	80	100	0 -20
									+76 +54	+89 +54	100	120	
+21 +3	+28 +3	+43 +3	+33 +15	+40 +15	+55 +15	+45 +27	+52 +27	+68 +43	+88 +63	+103 +63	120	140	0 -25
									+90 +65	+105 +65	140	160	
									+93 +68	+108 +68	160	180	
+24 +4	+33 +4	+50 +4	+37 +17	+46 +17	+63 +17	+51 +31	+60 +31	+79 +50	+106 +77	+123 +77	180	200	0 -30
									+109 +80	+126 +80	200	225	
									+113 +84	+130 +84	225	250	
+27 +4	+36 +4	+56 +4	+43 +20	+52 +20	+72 +20	+57 +34	+66 +34	+88 +56	+126 +94	+146 +94	250	280	0 -35
									+130 +98	+150 +98	280	315	
+29 +4	+40 +4	+61 +4	+46 +21	+57 +21	+78 +21	+62 +37	+73 +37	+98 +62	+144 +108	+165 +108	315	355	0 -40
									+150 +114	+171 +114	355	400	
+32 +5	+45 +5	+68 +5	+50 +23	+63 +23	+86 +23	+67 +40	+80 +40	+108 +68	+166 +126	+189 +126	400	450	0 -45
									+172 +132	+195 +132	450	500	
+32 0	+44 0	+70 0	+58 +26	+70 +26	+96 +26	+76 +44	+88 +44	+122 +78	+194 +150	+220 +150	500	560	0 -50
									+199 +155	+225 +155	560	630	
+36 0	+50 0	+80 0	+66 +30	+80 +30	+110 +30	+86 +50	+100 +50	+138 +88	+225 +175	+255 +175	630	710	0 -75
									+235 +185	+265 +185	710	800	
+40 0	+56 0	+90 0	+74 +34	+90 +34	+124 +34	+96 +56	+112 +56	+156 +100	+266 +210	+300 +210	800	900	0 -100
									+276 +220	+310 +220	900	1000	

Номинальный диаметр отверстия (мм)		Классы отклонения отверстий корпусов подшипников														
Свыше	До	E 6	F 6	F 7	G 6	G 7	H 6	H 7	H 8	H 9	H 10	JS 5	JS 6	JS 7	J 6	J 7
10	18	+ 43 + 32	+ 27 + 16	+ 34 + 16	+17 + 6	+ 24 + 6	+11 0	+ 18 0	+ 27 0	+ 43 0	+ 70 0	± 4	± 5,5	± 9	+ 6 - 5	+10 - 8
18	30	+ 53 + 40	+ 33 + 20	+ 41 + 20	+20 + 7	+ 28 + 7	+13 0	+ 21 0	+ 33 0	+ 52 0	+ 84 0	± 4,5	± 6,5	±10,5	+ 8 - 5	+12 - 9
30	50	+ 66 + 50	+ 41 + 25	+ 50 + 25	+25 + 9	+ 34 + 9	+16 0	+ 25 0	+ 39 0	+ 62 0	+100 0	± 5,5	± 8	±12,5	+10 - 6	+14 -11
50	80	+ 79 + 60	+ 49 + 30	+ 60 + 30	+29 +10	+ 40 + 10	+19 0	+ 30 0	+ 46 0	+ 74 0	+120 0	± 6,5	± 9,5	±15	+13 - 6	+18 -12
80	120	+ 94 + 72	+ 58 + 36	+ 71 + 36	+34 +12	+ 47 + 12	+22 0	+ 35 0	+ 54 0	+ 87 0	+140 0	± 7,5	±11	±17,5	+16 - 6	+22 -13
120	180	+110 + 85	+ 68 + 43	+ 83 + 43	+39 +14	+ 54 + 14	+25 0	+ 40 0	+ 63 0	+100 0	+160 0	± 9	±12,5	±20	+18 - 7	+26 -14
180	250	+129 +100	+ 79 + 50	+ 96 + 50	+44 +15	+ 61 + 15	+29 0	+ 46 0	+ 72 0	+115 0	+185 0	±10	±14,5	±23	+22 - 7	+30 -16
250	315	+142 +110	+ 88 + 56	+108 + 56	+49 +17	+ 69 + 17	+32 0	+ 52 0	+ 81 0	+130 0	+210 0	±11,5	±16	±26	+25 - 7	+36 -16
315	400	+161 +125	+ 98 + 62	+119 + 62	+54 +18	+ 75 + 18	+36 0	+ 57 0	+ 89 0	+140 0	+230 0	±12,5	±18	±28,5	+29 - 7	+39 -18
400	500	+175 +135	+108 + 68	+131 + 68	+60 +20	+ 83 + 20	+40 0	+ 63 0	+ 97 0	+155 0	+250 0	±13,5	±20	±31,5	+33 - 7	+43 -20
500	630	+189 +145	+120 + 76	+146 + 76	+66 +22	+ 92 + 22	+44 0	+ 70 0	+110 0	+175 0	+280 0	±16	±22	±35	-	-
630	800	+210 +160	+130 + 80	+160 + 80	+74 +24	+104 + 24	+50 0	+ 80 0	+125 0	+200 0	+320 0	±18	±25	±40	-	-
800	1000	+226 +170	+142 + 86	+176 + 86	+82 +26	+116 + 26	+56 0	+ 90 0	+140 0	+230 0	+360 0	±20	±28	±45	-	-
1000	1250	+261 +195	+164 + 98	+203 + 98	+94 +28	+133 + 28	+66 0	+105 0	+165 0	+260 0	+420 0	±23,5	±33	±52,5	-	-

* $\Delta_{D_{\text{нр}}}$: отклонение среднего наружного диаметра в единичной плоскости

Единица измерения: мкм

(справочное значение)

	K 5	K 6	K 7	M 5	M 6	M 7	N 5	N 6	N 7	P 6	P 7	R 7	Номинальный диаметр отверстия (мм)		$\Delta_{D_{пр}}^*$ подшипника (класс 0)
													Свыше	До	
	+ 2 - 6	+ 2 - 9	+ 6 - 12	- 4 - 12	- 4 - 15	0 - 18	- 9 - 17	- 9 - 20	- 5 - 23	- 15 - 26	- 11 - 29	- 16 - 34	10	18	0 - 8
	+ 1 - 8	+ 2 - 11	+ 6 - 15	- 5 - 14	- 4 - 17	0 - 21	- 12 - 21	- 11 - 24	- 7 - 28	- 18 - 31	- 14 - 35	- 20 - 41	18	30	0 - 9
	+ 2 - 9	+ 3 - 13	+ 7 - 18	- 5 - 16	- 4 - 20	0 - 25	- 13 - 24	- 12 - 28	- 8 - 33	- 21 - 37	- 17 - 42	- 25 - 50	30	50	0 - 11
	+ 3 - 10	+ 4 - 15	+ 9 - 21	- 6 - 19	- 5 - 24	0 - 30	- 15 - 28	- 14 - 33	- 9 - 39	- 26 - 45	- 21 - 51	- 30 - 60	50	65	0 - 13
												- 32 - 62	65	80	
	+ 2 - 13	+ 4 - 18	+ 10 - 25	- 8 - 23	- 6 - 28	0 - 35	- 18 - 33	- 16 - 38	- 10 - 45	- 30 - 52	- 24 - 59	- 38 - 73	80	100	0 - 15
												- 41 - 76	100	120	
	+ 3 - 15	+ 4 - 21	+ 12 - 28	- 9 - 27	- 8 - 33	0 - 40	- 21 - 39	- 20 - 45	- 12 - 52	- 36 - 61	- 28 - 68	- 48 - 88	120	140	(до 150) 0
												- 50 - 90	140	160	- 18 (более 150)
												- 53 - 93	160	180	0 - 25
	+ 2 - 18	+ 5 - 24	+ 13 - 33	- 11 - 31	- 8 - 37	0 - 46	- 25 - 45	- 22 - 51	- 14 - 60	- 41 - 70	- 33 - 79	- 60 - 106	180	200	
												- 63 - 109	200	225	0 - 30
												- 67 - 113	225	250	
	+ 3 - 20	+ 5 - 27	+ 16 - 36	- 13 - 36	- 9 - 41	0 - 52	- 27 - 50	- 25 - 57	- 14 - 66	- 47 - 79	- 36 - 88	- 74 - 126	250	280	0 - 35
												- 78 - 130	280	315	
	+ 3 - 22	+ 7 - 29	+ 17 - 40	- 14 - 39	- 10 - 46	0 - 57	- 30 - 55	- 26 - 62	- 16 - 73	- 51 - 87	- 41 - 98	- 87 - 144	315	355	0 - 40
												- 93 - 150	355	400	
	+ 2 - 25	+ 8 - 32	+ 18 - 45	- 16 - 43	- 10 - 50	0 - 63	- 33 - 60	- 27 - 67	- 17 - 80	- 55 - 95	- 45 - 108	- 103 - 166	400	450	0 - 45
												- 109 - 172	450	500	
	0 - 32	0 - 44	0 - 70	- 26 - 58	- 26 - 70	- 26 - 96	- 44 - 76	- 44 - 88	- 44 - 114	- 78 - 122	- 78 - 148	- 150 - 220	500	560	0 - 50
												- 155 - 225	560	630	
	0 - 36	0 - 50	0 - 80	- 30 - 66	- 30 - 80	- 30 - 110	- 50 - 86	- 50 - 100	- 50 - 130	- 88 - 138	- 88 - 168	- 175 - 255	630	710	0 - 75
												- 185 - 265	710	800	
	0 - 40	0 - 56	0 - 90	- 34 - 74	- 34 - 90	- 34 - 124	- 56 - 96	- 56 - 112	- 56 - 146	- 100 - 156	- 100 - 190	- 210 - 300	800	900	0 - 100
												- 220 - 310	900	1000	
	0 - 47	0 - 66	0 - 105	- 40 - 87	- 40 - 106	- 40 - 145	- 66 - 113	- 66 - 132	- 66 - 171	- 120 - 186	- 120 - 225	- 250 - 355	1000	1120	0 - 125
												- 260 - 365	1120	1250	

Дополнительная таблица 8 (1). Единицы измерения в системе СИ и коэффициенты пересчета

Масса	Единицы СИ	Другие единицы ¹⁾	Пересчет в единицы СИ	Пересчет из единиц СИ
Угол	рад [радиан(ы)]	° [град.] *	$1^\circ = \pi/180$ рад	1 рад = 57,29578°
		' [минута(-ы)] *	$1' = \pi/10\ 800$ рад	
		" [секунда(-ы)] *	$1'' = \pi/648\ 000$ рад	
Длина	мк [метр(ы)]	Å [ангстрем]	$1 \text{ Å} = 10^{-10}$ м = 0,1 нм = 100 пм	$1 \text{ м} = 10^{10}$ Å
		μ [микрон(ы)]	$1 \mu = 1$ μм	
		дюйм. [дюйм(ы)]	1 дюйм = 25,4 мм	1 м = 39,37 дюйм.
		фут. [фут(ы)]	1 фут = 12 дюйм. = 0,3048 м	1 м = 3,2808 фут.
		ярд. [ярд(ы)]	1 ярд = 3 фут. = 0,9144 м	1 м = 1,0936 ярд.
		мил. [миля(-и)]	1 миля = 5280 фут. = 1609,344 м	1 км = 0,6214 мил.
Площадь	м ²	а [ар(ы)]	1 а = 100 м ²	
		га [гектар(ы)]	1 га = 10 ⁴ м ²	
		акр. [акр(ы)]	1 акр = 4840 ярд. ² = 4046,86 м ²	1 км ² = 247,1 акр.
Объем	м ³	ℓ, л [литр(ы)] *	1 ℓ (л) = 1 дм ³ = 10 ⁻³ м ³	1 м ³ = 10 ³ ℓ (л)
		куб. см [кубические сантиметры]	1 куб. см = 1 см ³ = 10 ⁻⁶ м ³	1 м ³ = 10 ⁶ куб. см
		галл. (США) [галлон(ы)]	1 галл. (США) = 231 дюйм. ³ = 3,78541 дм ³	1 м ³ = 264,17 галл.
		жидк. унц. (США) [жидкая унция(-и)]	1 жидк. унц. (США) = 29,5735 см ³	1 м ³ = 33 814 жидк. унц.
		барр. (США) [баррель (США)]	1 барр. (США) = 158,987 дм ³	1 м ³ = 6,2898 барр.
Время	с [секунда(ы)]	мин [минута(-ы)] *		
		ч [час(ы)] *		
		дн. [день (дни)] *		
Угловая скорость	рад/с			
Скорость	м/с	узл. [узел(-ы)]	1 узел = 1852 м/ч	1 км/ч = 0,53996 узла
		м/ч *		
Ускорение	м/с ²	g	1 G = 9,80665 м/с ²	1 м/с ² = 0,10197 G
Частота	Гц [герц]	цикл./с [циклов/секунду]	1 цикл./с = 1 с ⁻¹ = 1 Гц	
Частота вращения	с ⁻¹	об./мин [обороты в минуту] мин ⁻¹ * об./мин	1 об./мин = 1/60 с ⁻¹	1 с ⁻¹ = 60 об./мин
Масса	кг [килограмм(ы)]	т [тонна(-ы)] *	1 т = 10 ³ кг	
		фунт. [фунт(ы)]	1 фунт = 0,45359237 кг	1 кг = 2,2046 фунт.
		гран [гран(ы)]	1 гран = 64,79891 мг	1 г = 15,4324 гран
		унц. [унция(-и)]	1 унц. = 1/16 фунт. = 28,3495 г	1 кг = 35,2740 унц.
		тонна (англ.) [тонна(-ы) англ.]	1 тонна (англ.) = 1016,05 кг	1 т = 0,9842 тонны (англ.)
		тонна (амер.) [тонна(-ы) амер.]	1 тонна (амер.) = 907,185 кг	1 т = 1,1023 тонны (амер.)
		кар [карат(ы)]	1 кар = 200 мг	1 г = 5 кар

Примечание 1) * : Единица измерения может использоваться как единица СИ.
Без звездочки: единица использоваться не может.

Дополнительная таблица 8 (2). Единицы измерения в системе СИ и коэффициенты пересчета

Масса	Единицы СИ	Другие единицы ¹⁾	Пересчет в единицы СИ	Пересчет из единиц СИ
Плотность	кг/м ³			
Погонная масса	кг/м			
Количество движения	кг·м/с			
Момент импульса, Угловой момент	кг·м ² /с			
Момент инерции		Кг· м ²		
Сила	Н [ньютон(ы)]	дин [дина(-ы)] кгс [килограмм-сила] гс [грамм-сила] тс [тонна-сила] фунт.-сила [фунт.-сила]	1 дин = 10 ⁻⁵ Н 1 кгс = 9,80665 Н 1 гс = 9,80665 × 10 ⁻³ Н 1 тс = 9,80665 × 10 ³ Н 1 фунт.-сила = 4,44822 Н	1 Н = 10 ⁵ дин 1 Н = 0,10197 кгс 1 Н = 0,224809 фунта-силы
Момент силы (крутящий момент)	Н·м [ньютон метр(ы)]	гс·см кгс·см кгс·м тс·м фунт.-сила·фут.	1 гс·см = 9,80665 × 10 ⁻⁵ Н·м 1 кгс·см = 9,80665 × 10 ⁻² Н·м 1 кгс·м = 9,80665 Н·м 1 тс·м = 9,80665 × 10 ³ Н·м 1 фунт.-сила·фут. = 1,35582 Н·м	1 Н·м = 0,10197 кгс·м 1 Н·м = 0,73756 фунта-силы·фут
Давление, Нормальные напряжения	Па [паскаль(-и)] или Н/м ² {1 Па = 1 Н/м ² }	гс/см ² кгс/мм ² кгс/м ² фунт.-сила/дюйм. ² бар [бар] ат [техническая атмосфера] м ст. Н ₂ О [метры водяного столба] атм [атмосфера] м рт. ст. [метры ртутного столба] торр [торр]	1 гс/см ² = 9,80665 × 10 Па 1 кгс/мм ² = 9,80665 × 10 ⁶ Па 1 кгс/м ² = 9,80665 Па 1 фунт.-сила ² = 6894,76 Па 1 бар = 10 ⁵ Па 1 ат = 1кгс/см ² = 9,80665 × 10 ⁴ Па 1 м Н ₂ О = 9,80665 × 10 ³ Па 1 атм = 101 325 Па 1 м рт. ст. = $\frac{101\ 325}{0,76}$ Па 1 торр = 1 мм рт. ст. = 133,322 Па	1 МПа = 0,10197 кгс/мм ² 1 Па = 0,10197 кгс/м ² 1 Па = 0,145 × 10 ⁻³ фунт.-сила/дюйм ² 1 Па = 10 ⁻² мбар 1 Па = 7,5006 × 10 ⁻³ торр
Вязкость	Па·с [паскаль·секунда]	П [пуаз] кгс·с/м ²	10 ⁻² П = 1 сП = 1 мПа·с 1 кгс·с/м ² = 9,80665 Па·с	1 Па·с = 0,10197 кгс·с/м ²
Кинематическая вязкость	м ² /с	Ст [стокс]	10 ⁻² Ст = 1 сСт = 1 мм ² /с	
Поверхностное натяжение	Н/м			

Примечание 1) * : Единица измерения может использоваться как единица СИ.
Без звездочки: единица использоваться не может.

Дополнительная таблица 8 (3). Единицы измерения в системе СИ и коэффициенты пересчета

Масса	Единицы СИ	Другие единицы ¹⁾	Пересчет в единицы СИ	Пересчет из единиц СИ
Работа, энергия	Дж [джоуль(-и)] {1 Дж = 1 Н·м}	эВ [электронвольт(ы)] * эрг [эрг] кгс·м фунт.-сила·фут.	1 эВ = (1,6021892 ± 0,0000046) × 10 ⁻¹⁹ Дж 1 эрг = 10 ⁻⁷ Дж 1 кгс·м = 9,80665 Дж 1 фунт.-сила·фут = 1,35582 Дж	1 Дж = 10 ⁷ эрг 1 Дж = 0,10197 кгс·м 1 Дж = 0,73756 фунт.-сила·фут.
	Мощность	Вт [ватт(ы)]	эрг/с [эрг в секунду] кгс·м/с л. с. [европейская лошадиная сила] л. с. англ. [английская лошадиная сила] фунт.-сила·фут./с	1 эрг/с = 10 ⁻⁷ Вт 1 кгс·м/с = 9,80665 Вт 1 л. с. = 75 кгс·м/с = 735,5 Вт 1 л. с. англ. = 550 фунт.-сила·фут./с = 745,7 Вт 1 фунт.-сила·фут./с = 1,35582 Вт
Термодинамическая температура	К [кельвин(ы)]			
Температура по шкале Цельсия	°C [градус(ы) Цельсия] {t °C = (t + 273,15) K}	°F [градус(ы) Фаренгейта]	t°F = $\frac{5}{9}(t - 32)$ °C	t°C = $(\frac{5}{9}t + 32)$ °F
Коэффициент линейного расширения	K ⁻¹	°C ⁻¹ [на градус]		
Количество теплоты	Дж [джоуль(-и)] {1 Дж = 1 Н·м}	эрг [эрг] кгс·м кал _{IT} [международная калория]	1 эрг = 10 ⁻⁷ Дж 1 кал _{IT} = 4,1868 Дж 1 Мкал _{IT} = 1,163 кВт·ч	1 Дж = 10 ⁷ эрг 1 Дж = 0,23885 кал _{IT} 1 кВт·ч = 0,86 × 10 ⁶ кал _{IT}
Теплопроводность	Вт/(м·К)	Вт/(м·°C) кал/(с·м·°C)	1 Вт/(м·°C) = 1 Вт/(м·К) 1 кал/(с·м·°C) = 4,18605 Вт/(м·К)	
Коэффициент теплопередачи	Вт/(м ² ·К)	Вт/(м ² ·°C) кал/(с·м ² ·°C)	1 Вт/(м ² ·°C) = 1 Вт/(м ² ·К) 1 кал/(с·м ² ·°C) = 4,18605 Вт/(м ² ·К)	
Теплоемкость	Дж/К	Дж/°C	1 Дж/°C = 1 Дж/К	
Удельная теплоемкость	Дж/(кг·К)	Дж/(кг·°C)		

Примечание 1) *: Единица измерения может использоваться как единица СИ.
Без звездочки: единица использоваться не может.

Дополнительная таблица 8 (4). Единицы измерения в системе СИ и коэффициенты пересчета

Масса	Единицы СИ	Другие единицы ¹⁾	Пересчет в единицы СИ	Пересчет из единиц СИ
Электрический ток	А [ампер(ы)]			
Электрический заряд, количество электричества	С [кулон(ы)] {1 Кл = 1 А·с}	А·ч * 	1 А·ч = 3,6 кКл	
Напряжение, электрический потенциал	В [вольт] {1 В = 1 Вт/А}			
Электрическая емкость	Ф [фарад] {1 Ф = 1 Кл/В}			
Напряженность магнитного поля	А/м	Э [эрстед(ы)]	$1 \text{ Э} = \frac{10^3}{4\pi} \text{ А/м}$	1 А/м = $4\pi \times 10^{-3}$ Э
Магнитная индукция	Тл [тесла (-ы)] { $1 \text{ Тл} = 1 \text{ Н}/(\text{А}\cdot\text{м})$ = 1 Вб/м ² = 1 В·с/м ² }	Гс [гаусс] γ [гамма]	1 Гс = 10 ⁻⁴ Тл 1 γ = 10 ⁻⁹ Тл	1 Тл = 10 ⁴ Гс 1 Тл = 10 ⁹ γ
Магнитный поток	Вб [вебер] {1 Вб = 1 В·с}	Мкс [максвелл(ы)]	1 Мкс = 10 ⁻⁸ Вб	1 Вб = 10 ⁸ Мкс
Индуктивность	Гн [генри] {1 Гн = 1 Вб/А}			
Сопротивление (постоянному току)	Ом [Ом] {1 Ом = 1 В/А}			
Проводимость (постоянного тока)	См [сименс] {1 См = 1 А/В}			
Активная мощность	Вт { $1 \text{ Вт} = 1 \text{ Дж/с}$ = 1 А·В}			

Примечание 1) *: Единица измерения может использоваться как единица СИ.
Без звездочки: единица использоваться не может.

Дополнительная таблица 9. Таблица перевода дюймов в миллиметры

Дюйм	Дюймы											
	0	1	2	3	4	5	6	7	8	9	10	
	мм											
0	0	0	25,4000	50,8000	76,2000	101,6000	127,0000	152,4000	177,8000	203,2000	228,6000	254,0000
1/64	0,015625	0,3969	25,7969	51,1969	76,5969	101,9969	127,3969	152,7969	178,1969	203,5969	228,9969	254,3969
1/32	0,03125	0,7938	26,1938	51,5938	76,9938	102,3938	127,7938	153,1938	178,5938	203,9938	229,3938	254,7938
3/64	0,046875	1,1906	26,5906	51,9906	77,3906	102,7906	128,1906	153,5906	178,9906	204,3906	229,7906	255,1906
1/16	0,0625	1,5875	26,9875	52,3875	77,7875	103,1875	128,5875	153,9875	179,3875	204,7875	230,1875	255,5875
5/64	0,078125	1,9844	27,3844	52,7844	78,1844	103,5844	128,9844	154,3844	179,7844	205,1844	230,5844	255,9844
3/32	0,09375	2,3812	27,7812	53,1812	78,5812	103,9812	129,3812	154,7812	180,1812	205,5812	230,9812	256,3812
7/64	0,109375	2,7781	28,1781	53,5781	78,9781	104,3781	129,7781	155,1781	180,5781	205,9781	231,3781	256,7781
1/8	0,125	3,1750	28,5750	53,9750	79,3750	104,7750	130,1750	155,5750	180,9750	206,3750	231,7750	257,1750
9/64	0,140625	3,5719	28,9719	54,3719	79,7719	105,1719	130,5719	155,9719	181,3719	206,7719	232,1719	257,5719
5/32	0,15625	3,9688	29,3688	54,7688	80,1688	105,5688	130,9688	156,3688	181,7688	207,1688	232,5688	257,9688
11/64	0,171875	4,3656	29,7656	55,1656	80,5656	105,9656	131,3656	156,7656	182,1656	207,5656	232,9656	258,3656
3/16	0,1875	4,7625	30,1625	55,5625	80,9625	106,3625	131,7625	157,1625	182,5625	207,9625	233,3625	258,7625
13/64	0,203125	5,1594	30,5594	55,9594	81,3594	106,7594	132,1594	157,5594	182,9594	208,3594	233,7594	259,1594
7/32	0,21875	5,5562	30,9562	56,3562	81,7562	107,1562	132,5562	157,9562	183,3562	208,7562	234,1562	259,5562
15/64	0,234375	5,9531	31,3531	56,7531	82,1531	107,5531	132,9531	158,3531	183,7531	209,1531	234,5531	259,9531
1/4	0,25	6,3500	31,7500	57,1500	82,5500	107,9500	133,3500	158,7500	184,1500	209,5500	234,9500	260,3500
17/64	0,265625	6,7469	32,1469	57,5469	82,9469	108,3469	133,7469	159,1469	184,5469	209,9469	235,3469	260,7469
9/32	0,28125	7,1438	32,5438	57,9438	83,3438	108,7438	134,1438	159,5438	184,9438	210,3438	235,7438	261,1438
19/64	0,296875	7,5406	32,9406	58,3406	83,7406	109,1406	134,5406	159,9406	185,3406	210,7406	236,1406	261,5406
5/16	0,3125	7,9375	33,3375	58,7375	84,1375	109,5375	134,9375	160,3375	185,7375	211,1375	236,5375	261,9375
21/64	0,328125	8,3344	33,7344	59,1344	84,5344	109,9344	135,3344	160,7344	186,1344	211,5344	236,9344	262,3344
11/32	0,34375	8,7312	34,1312	59,5312	84,9312	110,3312	135,7312	161,1312	186,5312	211,9312	237,3312	262,7312
23/64	0,359375	9,1281	34,5281	59,9281	85,3281	110,7281	136,1281	161,5281	186,9281	212,3281	237,7281	263,1281
3/8	0,375	9,5250	34,9250	60,3250	85,7250	111,1250	136,5250	161,9250	187,3250	212,7250	238,1250	263,5250
25/64	0,390625	9,9219	35,3219	60,7219	86,1219	111,5219	136,9219	162,3219	187,7219	213,1219	238,5219	263,9219
13/32	0,40625	10,3188	35,7188	61,1188	86,5188	111,9188	137,3188	162,7188	188,1188	213,5188	238,9188	264,3188
27/64	0,421875	10,7156	36,1156	61,5156	86,9156	112,3156	137,7156	163,1156	188,5156	213,9156	239,3156	264,7156
7/16	0,4375	11,1125	36,5125	61,9125	87,3125	112,7125	138,1125	163,5125	188,9125	214,3125	239,7125	265,1125
29/64	0,453125	11,5094	36,9094	62,3094	87,7094	113,1094	138,5094	163,9094	189,3094	214,7094	240,1094	265,5094
15/32	0,46875	11,9062	37,3062	62,7062	88,1062	113,5062	138,9062	164,3062	189,7062	215,1062	240,5062	265,9062
31/64	0,484375	12,3031	37,7031	63,1031	88,5031	113,9031	139,3031	164,7031	190,1031	215,5031	240,9031	266,3031
1/2	0,5	12,7000	38,1000	63,5000	88,9000	114,3000	139,7000	165,1000	190,5000	215,9000	241,3000	266,7000
33/64	0,515625	13,0969	38,4969	63,8969	89,2969	114,6969	140,0969	165,4969	190,8969	216,2969	241,6969	267,0969
17/32	0,53125	13,4938	38,8938	64,2938	89,6938	115,0938	140,4938	165,8938	191,2938	216,6938	242,0938	267,4938
35/64	0,546875	13,8906	39,2906	64,6906	90,0906	115,4906	140,8906	166,2906	191,6906	217,0906	242,4906	267,8906
9/16	0,5625	14,2875	39,6875	65,0875	90,4875	115,8875	141,2875	166,6875	192,0875	217,4875	242,8875	268,2875
37/64	0,578125	14,6844	40,0844	65,4844	90,8844	116,2844	141,6844	167,0844	192,4844	217,8844	243,2844	268,6844
19/32	0,59375	15,0812	40,4812	65,8812	91,2812	116,6812	142,0812	167,4812	192,8812	218,2812	243,6812	269,0812
39/64	0,609375	15,4781	40,8781	66,2781	91,6781	117,0781	142,4781	167,8781	193,2781	218,6781	244,0781	269,4781
5/8	0,625	15,8750	41,2750	66,6750	92,0750	117,4750	142,8750	168,2750	193,6750	219,0750	244,4750	269,8750
41/64	0,640625	16,2719	41,6719	67,0719	92,4719	117,8719	143,2719	168,6719	194,0719	219,4719	244,8719	270,2719
21/32	0,65625	16,6688	42,0688	67,4688	92,8688	118,2688	143,6688	169,0688	194,4688	219,8688	245,2688	270,6688
43/64	0,671875	17,0656	42,4656	67,8656	93,2656	118,6656	144,0656	169,4656	194,8656	220,2656	245,6656	271,0656
11/16	0,6875	17,4625	42,8625	68,2625	93,6625	119,0625	144,4625	169,8625	195,2625	220,6625	246,0625	271,4625
45/64	0,703125	17,8594	43,2594	68,6594	94,0594	119,4594	144,8594	170,2594	195,6594	221,0594	246,4594	271,8594
23/32	0,71875	18,2562	43,6562	69,0562	94,4562	119,8562	145,2562	170,6562	196,0562	221,4562	246,8562	272,2562
47/64	0,734375	18,6531	44,0531	69,4531	94,8531	120,2531	145,6531	171,0531	196,4531	221,8531	247,2531	272,6531
3/4	0,75	19,0500	44,4500	69,8500	95,2500	120,6500	146,0500	171,4500	196,8500	222,2500	247,6500	273,0500
49/64	0,765625	19,4469	44,8469	70,2469	95,6469	121,0469	146,4469	171,8469	197,2469	222,6469	248,0469	273,4469
25/32	0,78125	19,8438	45,2438	70,6438	96,0438	121,4438	146,8438	172,2438	197,6438	223,0438	248,4438	273,8438
51/64	0,796875	20,2406	45,6406	71,0406	96,4406	121,8406	147,2406	172,6406	198,0406	223,4406	248,8406	274,2406
13/16	0,8125	20,6375	46,0375	71,4375	96,8375	122,2375	147,6375	173,0375	198,4375	223,8375	249,2375	274,6375
53/64	0,828125	21,0344	46,4344	71,8344	97,2344	122,6344	148,0344	173,4344	198,8344	224,2344	249,6344	275,0344
27/32	0,84375	21,4312	46,8312	72,2312	97,6312	123,0312	148,4312	173,8312	199,2312	224,6312	250,0312	275,4312
55/64	0,859375	21,8281	47,2281	72,6281	98,0281	123,4281	148,8281	174,2281	199,6281	225,0281	250,4281	275,8281
7/8	0,875	22,2250	47,6250	73,0250	98,4250	123,8250	149,2250	174,6250	200,0250	225,4250	250,8250	276,2250
57/64	0,890625	22,6219	48,0219	73,4219	98,8219	124,2219	149,6219	175,0219	200,4219	225,8219	251,2219	276,6219
29/32	0,90625	23,0188	48,4188	73,8188	99,2188	124,6188	150,0188	175,4188	200,8188	226,2188	251,6188	277,0188
59/64	0,921875	23,4156	48,8156	74,2156	99,6156	125,0156	150,4156	175,8156	201,2156	226,6156	252,0156	277,4156
15/16	0,9375	23,8125	49,2125	74,6125	100,0125	125,4125	150,8125	176,2125	201,6125	227,0125	252,4125	277,8125
61/64	0,953125	24,2094	49,6094	75,0094	100,4094	125,8094	151,2094	176,6094	202,0094	227,4094	252,8094	278,2094
31/32	0,96875	24,6062	50,0062	75,4062	100,8062	126,2062	151,6062	177,0062	202,4062	227,8062	253,2062	278,6062
63/64	0,984375	25,0031	50,4031	75,8031	101,2031	126,6031	152,0031	177,4031	202,8031	228,2031	253,6031	279,0031

Дополнительная таблица 10. Механические свойства металлических материалов (справочные значения)

(1) Модуль продольной упругости, предел упругости и предел прочности

Материал	Основные компоненты и другие	Относительная плотность	Модуль продольной упругости (ГПа)	Предел упругости σ_c (МПа)	Предел прочности (МПа)		
					На растяжение K_t	На сжатие K_c	На сдвиг K_s
Серый чугун (FC150)		7,1–7,3	69	29	118	590	108
(FC200)		7,1–7,3	98	88	137– 216	740	206
(FC250)		7,1–7,3	103	88	176– 314	880	206
Белосердечный ковкий чугун	Остаточное содержание углерода: 1,6% или менее	7,1–7,3	158	196	314– 392	820	382
Черносердечный ковкий чугун		7,2–7,6	158	196	274– 392	820	382
Углеродистая сталь	Общая	7,7–7,8	196–216	176–245	314– 830	–	–
Особо мягкая сталь	C 0,05–0,15%	7,8	196	118	до 372	Практически идентична прочности на растяжение, при условии игнорирования потери устойчивости	0,8 K_t
Мягкая сталь	C 0,15–0,25%	7,8	204	157	372– 392		0,75 K_t
Среднетвердая сталь	C 0,25–0,40%	7,8	206	245–294	490– 590		0,75 K_t
Твердая сталь	C 0,40–0,50%	7,8	216	343	590– 690		0,7 K_t
Особо твердая сталь	C 0,50–0,65%	7,8	216	372	690– 830		0,65 K_t
Мягкая сталь	C 0,18% горячекатаная	7,8	206	176	421		314
Твердая сталь	Закалка в масле, отпуск при 700° C	7,8	206	343	590	461	
Инструментальная сталь	C 0,60–1,50% закалка	7,8	216	441	660	820	
Литая сталь	Общая	7,8–7,9	206–211	176–245	343– 600	343–600	284–382
Литая сталь (мягкая)	C 0,15–0,22%	7,8–7,9	206	196	363– 431	363–431	284
Литая сталь (среднетвердая)	C 0,22–0,30%	7,8–7,9	211	225	392– 490	392–490	333
Литая сталь (твердая)	C 0,30–0,40%	7,9	211	245	490– 590	490–590	382
Никелевая сталь	C 0,25–0,35% Ni 2–5%	7,85	206–216	333	640– 830	640	401
Хромовая сталь	C 0,13–0,48% Cr 0,9–1,2%	7,85	206–216	–	780– 980	–	–
Никельхромовая сталь	Содержит C, Ni, Cr	7,85	206–216	–	740– 980	–	382–500
Хромомолибденовая сталь	Содержит C, Cr, Mo	7,85	206–216	–	830– 980	–	–
Марганцевая сталь	C 0,2–0,46% Mn 1–1,4%	7,85	206–216	–	440–1080	–	–
Рессорная сталь		7,86	216	735	1080–1670	1670	–
Нержавеющая сталь	Содержит C, Cr, Ni	7,75	206–216	–	620	–	410
Литая латунь	Cu 60% Zn 40%	8,5	69	–	176– 216	108	147
Латунь (кованая плита)	Cu 60% Zn 40%	8,4	78– 98	–	274– 392	314	206
Латунь (кованый пруток)	Cu 60% Zn 40%	8,4	82	–	520	314	314
Литая фосфористая бронза	Cu 90% Sn 10% P 0,1%	8,8	93–103	–	196– 294	137	176
Фосфористая бронза (поковка)	Cu 90% Sn 10% P 0,1%	8,8	132	–	294– 980	206	382
Олово		7,28	39– 54	–	27	–	–
Свинец		11,34	15– 17	–	20	–	–
Цинк		7,1	78–127	–	78– 176	–	–

(2) Допустимые напряжения

Единица измерения: МПа

Материал	Растяжение K_t			Сжатие K_c		Изгиб K_b			Сдвиг K_s			Кручение K_d		
	a	b	c	a	b	a	b	c	a	b	c	a	b	c
Чугун (литой)	29– 34	20– 23	10–12	88– 98	59– 65	45– 59	30– 39	15–20	29– 34	20–23	10–12	26– 34	18–23	88–118
Чугун (обработка резанием)	29– 34	20– 23	10–12	88– 98	59– 65	55– 71	–	–	29– 34	20–23	10–12	26– 34	18–23	88–118
Ковкий чугун	44– 69	29– 46	15–23	59– 88	39– 59	44– 98	29– 46	15–23	–	–	–	29– 39	20–26	10– 13
Литая сталь	59–118	39– 78	20–39	88–147	59– 98	74–118	49– 78	25–39	47– 94	31–63	16–31	47– 94	31–63	16– 31
Мягкая сталь	98–157	66–105	32–52	98–157	66–105	88–147	59– 98	35–49	78–127	52–85	26–42	78–137	52–91	26– 46
Среднетвердая сталь	118–176	78–118	39–59	118–176	78–118	118–176	78–118	39–59	94–137	63–94	31–47	88–137	59–94	29– 47
Никелевая сталь	118–176	78–118	39–59	118–176	78–118	118–176	78–118	39–59	94–137	63–94	31–47	88–137	59–92	29– 47
Литая углеродистая сталь	88–118	59– 78	29–39	88–118	59– 78	88–118	59– 78	29–39	71– 93	47–63	24–31	35– 47	24–31	12– 16
Латунь (катаная)	10– 59	26– 35	13–20	39– 59	26– 39	39– 59	26– 39	13–20	34– 47	21–31	11–16	31– 47	21–31	11– 16
Бронза	29– 39	20– 26	10–13	29– 39	20– 26	29– 39	20– 26	10–13	–	–	–	–	–	–
Фосфористая бронза	59– 88	39– 59	20–29	59– 88	39– 59	59– 88	39– 59	20–29	44– 69	29–46	15–23	44– 69	29–46	15– 23
Литой алюминий	10– 12	7– 8	2– 4	–	–	15– 20	10– 13	5– 7	–	–	–	–	–	–

- Замечания 1. *a* применяется в случае статической нагрузки, *b* применяется в случае динамической нагрузки, а *c* применяется в случае циклической нагрузки.
2. Допустимые изгибные напряжения K_b и допустимые напряжения при работе на кручение K_d для чугуна применимы, если деталь имеет круглую форму поперечного сечения, а коэффициент запаса составляет от 5 до 6.

Дополнительная таблица 11. Переводная таблица шкал твердости стали

По Роквеллу Шкала С 1471,0 Н (150 кгс)	По Виккерсу	По Бринеллю		По Роквеллу		По Шору
		Стандартный стальной шарик	Шарик из карбида вольфрама	Шкала А 588,4 Н (60 кгс)	Шкала В 980,7 Н (100 кгс)	
68	940			85,6		97
67	900			85,0		95
66	865			84,5		92
65	832		739	83,9		91
64	800		722	83,4		88
63	772		705	82,8		87
62	746		688	82,3		85
61	720		670	81,8		83
60	697		654	81,2		81
59	674		634	80,7		80
58	653		615	80,1		78
57	633		595	79,6		76
56	613		577	79,0		75
55	595	–	560	78,5		74
54	577	–	543	78,0		72
53	560	–	525	77,4		71
52	544	500	512	76,8		69
51	528	487	496	76,3		68
50	513	475	481	75,9		67
49	498	464	469	75,2		66
48	484	451	455	74,7		64
47	471	442	443	74,1		63
46	458	432	432	73,6		62
45	446		421	73,1		60
44	434		409	72,5		58
43	423		400	72,0		57
42	412		390	71,5		56
41	402		381	70,9		55
40	392		371	70,4	–	54
39	382		362	69,9	–	52
38	372		353	69,4	–	51
37	363		344	68,9	–	50
36	354		336	68,4	(109,0)	49
35	345		327	67,9	(108,5)	48
34	336		319	67,4	(108,0)	47
33	327		311	66,8	(107,5)	46
32	318		301	66,3	(107,0)	44
31	310		294	65,8	(106,0)	43
30	302		286	65,3	(105,5)	42
29	294		279	64,7	(104,5)	41
28	286		271	64,3	(104,0)	41
27	279		264	63,8	(103,0)	40
26	272		258	63,3	(102,5)	38
25	266		253	62,8	(101,5)	38
24	260		247	62,4	(101,0)	37
23	254		243	62,0	100,0	36
22	248		237	61,5	99,0	35
21	243		231	61,0	98,5	35
20	238		226	60,5	97,8	34
(18)	230		219	–	96,7	33
(16)	222		212	–	95,5	32
(14)	213		203	–	93,9	31
(12)	204		194	–	92,3	29
(10)	196		187		90,7	28
(8)	188		179		89,5	27
(6)	180		171		87,1	26
(4)	173		165		85,5	25
(2)	166		158		83,5	24
(0)	160		152		81,7	24

ГЛОБАЛЬНАЯ СЕТЬ

Для получения более подробной информации о наших продуктах свяжитесь с ближайшим региональным представительством.

ОФИСЫ

KOYO CANADA INC.

3800A Laird Road, Units 4 & 5 Mississauga, Ontario L5L 0B2,
CANADA
ТЕЛ. : 1-905-820-2090
ФАКС : 1-877-326-5696

JTEKT NORTH AMERICA CORPORATION

-Headquarters-

7 Research Drive Greenville, SC 29607, U.S.A.
ТЕЛ. : 1-864-770-2100
ФАКС : 1-864-770-2399

-Detroit Office-

47771 Halyard Drive, Plymouth, MI 48170, U.S.A.
ТЕЛ. : 1-734-454-1500
ФАКС : 1-734-454-7059

-Chicago Office-

316 W University Dr., Arlington Heights, IL 60004, U.S.A.
ТЕЛ. : 1-847-253-0340
ФАКС : 1-847-253-0540

KOYO MEXICANA, S.A. DE C.V.

Av. Insurgentes Sur 2376-505, Col. Chimalistac, C.P. 01070,
Del. Álvaro Obregón, México, D.F.
ТЕЛ. : 52-55-5207-3860
ФАКС : 52-55-5207-3873

KOYO LATIN AMERICA, S.A.

Edificio Banco del Pacífico, Planta Baja, Calle Aquilino de la
Guardia y Calle 52, Panama, REPUBLICA DE PANAMA
ТЕЛ. : 507-208-5900
ФАКС : 507-264-2782/507-269-7578

KOYO ROLAMENTOS DO BRASIL LTDA.

Avenida Brigadeiro Faria Lima, 1744 - 1st Floor - CJ. 11, Jardim
Paulistano, São Paulo - SP - Brazil CEP 01451-001
ТЕЛ. : 55-11-3372-7500
ФАКС : 55-11-3887-3039

KOYO MIDDLE EAST FZCO

6EA 601, Dubai Airport Free Zone, P.O.Box 54816, Dubai, U.A.E.
ТЕЛ. : 97-1-4299-3600
ФАКС : 97-1-4299-3700

KOYO BEARINGS INDIA PVT. LTD.

C-101-108 & 114-117 First Floor, M3M Cosmopolitan, Golf Course
Extension Road, Sector-66, Gurugram, Haryana 122002, INDIA
ТЕЛ. : (91)-124-4264601/03
ФАКС : (91)-124-4288355

JTEKT (THAILAND) CO., LTD.

172/1 Moo 12 Tambol Bangwua, Amphur Bangpakong,
Chachoengsao 24180, THAILAND
ТЕЛ. : 66-38-533-310~7
ФАКС : 66-38-532-776

PT. JTEKT INDONESIA

Jl. Surya Madya Plot I-27b, Kawasan Industri Surya Cipta,
Kutanegara, Ciampel, Karawang Jawa Barat, 41363 INDONESIA
ТЕЛ. : 62-267-8610-270
ФАКС : 62-267-8610-271

KOYO SINGAPORE BEARING (PTE.) LTD.

24 Penjuru Road #06-01 CWT Commodity Hub,
SINGAPORE 609128
ТЕЛ. : 65-6274-2200
ФАКС : 65-6862-1623

JTEKT KOREA CO., LTD.

Seong-do Bldg 13F, 207, Dosan-daero, Gangnam-Gu, Seoul,
06026, KOREA
ТЕЛ. : 82-2-549-7922
ФАКС : 82-2-549-7923

JTEKT (CHINA) CO., LTD.

Room 25A2, V-CAPITAL Building, 333 Xianxia Road,
Changning District, Shanghai 200336, CHINA
ТЕЛ. : 86-21-5178-1000
ФАКС : 86-21-5178-1008

KOYO AUSTRALIA PTY. LTD.

Unit1/17 Stanton Road, Seven Hills, NSW, 2147, AUSTRALIA
ТЕЛ. : 61-2-8719-5300
ФАКС : 61-2-8719-5333

JTEKT EUROPE BEARINGS B.V.

Markerkant 13-01, 1314 AL Almere, THE NETHERLANDS
ТЕЛ. : 31-36-5383333
ФАКС : 31-36-5347212

-Benelux Branch Office-

Energieweg 10a, 2964 LE, Groot-Ammers, THE NETHERLANDS
ТЕЛ. : 31-184-606800
ФАКС : 31-184-606857

KOYO KULLAGER SCANDINAVIA A.B.

Johanneslundsvägen 4, 194 61 Upplands Väsby, SWEDEN
ТЕЛ. : 46-8-594-212-10
ФАКС : 46-8-594-212-29

KOYO (U.K.) LIMITED

Whitehall Avenue, Kingston, Milton Keynes MK10 OAX,
UNITED KINGDOM
ТЕЛ. : 44-1908-289300
ФАКС : 44-1908-289333

KOYO DEUTSCHLAND GMBH

Bargkoppelweg 4, D-22145 Hamburg, GERMANY
ТЕЛ. : 49-40-67-9090-0
ФАКС : 49-40-67-9203-0

KOYO FRANCE S.A.

1 rue François Jacob, 92500, Rueil Malmaison, FRANCE
ТЕЛ. : 33-1-4139-8000
ФАКС : 33-1-3998-4230

KOYO IBERICA, S.L.

Centro de Negocios Calle La Mancha no.1,
oficina 1.2 28823 Coslada, Madrid, SPAIN
ТЕЛ. : 34-91-329-0818
ФАКС : 34-91-747-1194

KOYO ITALIA S.R.L.

Via Stephenson 43/a 20157 Milano, ITALY
ТЕЛ. : 39-02-2951-0844
ФАКС : 39-02-2951-0954

-Romanian Representative Office-

24, Lister Street, ap. 1, sector 5, Bucharest, ROMANIA
ТЕЛ. : 40-21-410-4182
ФАКС : 40-21-410-1178

ИЗДАТЕЛЬ

JTEKT CORPORATION NAGOYA HEAD OFFICE

No.7-1, Meieki 4-chome, Nakamura-ku, Nagoya, Aichi 450-8515, JAPAN ————— ТЕЛ.:81-52-527-1900 ФАКС:81-52-527-1911

JTEKT CORPORATION OSAKA HEAD OFFICE

No.5-8, Minamisemba 3-chome, Chuo-ku, Osaka 542-8502, JAPAN ————— ТЕЛ.:81-6-6271-8451 ФАКС:81-6-6245-3712

Sales & Marketing Headquarters

No.5-8, Minamisemba 3-chome, Chuo-ku, Osaka 542-8502, JAPAN ————— ТЕЛ.:81-6-6245-6087 ФАКС:81-6-6244-9007

